

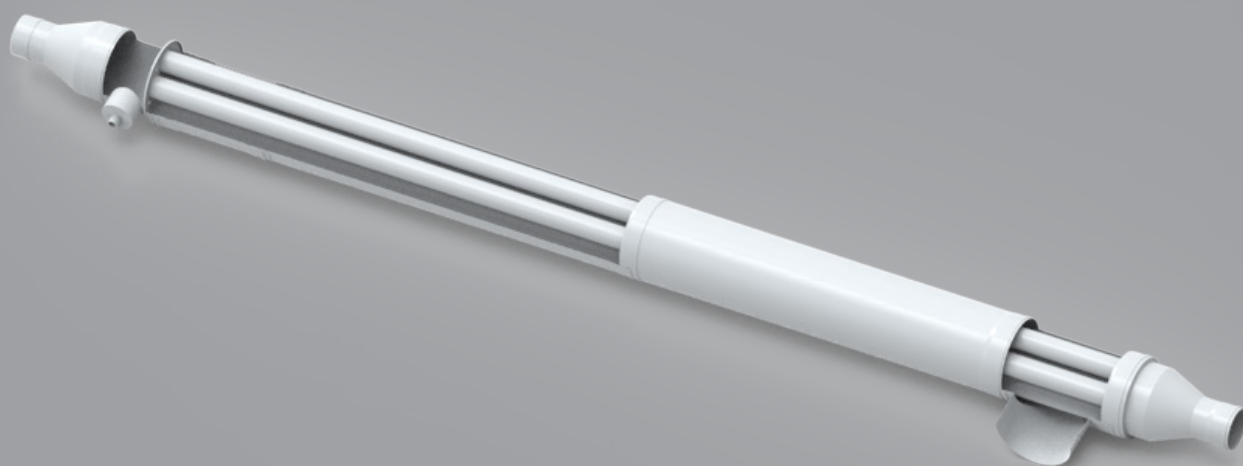


PAKOLE

TELEPÍTÉSI ÉS KARBANTARTÁSI ÚTMUTATÓ

(Szakképzett személyek részére)

KONDENZÁCIÓS KIEGÉSZÍTŐ EGYSÉG



Készülék típus:

ZENIT CONDENSER

Zenit_Condenser_008_019_011_220609_V004_HU

www.pakole.hu

HU

Tartalomjegyzék

1. BIZTONSÁGI INFORMÁCIÓK	3
2. ÁLTALÁNOS UTASÍTÁSOK	4
A készülék beépítőjének felelőssége	4
Adattábla	4
Korrozív anyagok	5
Szabványok és törvények	5
Biztonsági jelölések	5
Biztonságos használat	5
3. SZÁLLÍTÁS, KICSOMAGOLÁS, KEZELÉS.....	6
4. MŰKÖDÉSI ELV.....	6
5. KÉSZÜLÉK FELÉPÍTÉSE, TELEPÍTÉSE	7
Készülék méretei	7
Külső felépítés	7
Belső felépítés	7
Condenser tag telepítése	8
Elektromos csatlakozás	8
Termosztát bekötése	8
6. ÜZEMBE HELYEZÉS, ÜZEMMENET	9
7. KARBANTARTÁS	10
Vizsgálatok az idény kezdetén.....	10
Karbantartási műveletek	11
8. HIBAELHÁRÍTÁS	11
Működési rendellenességek	11
9. JÓTÁLLÁSI NYILATKOZAT	12

1. BIZTONSÁGI INFORMÁCIÓK



FIGYELEM! Olvassa el és értelmezze jelen Telepítési és Karbantartási útmutatót mielőtt használná a berendezést! Órizza meg ezt a Telepítési és Karbantartási útmutatót a későbbiekben felmerülő kérdések megválaszolására!

ÁLTALÁNOS BIZTONSÁGI FIGYELMEZTETÉSEK!



A mellékelt Telepítési és Karbantartási útmutatóban feltüntetett előzetes figyelmeztetések, valamint utasítások figyelmen kívül hagyása a következő súlyos testi sérüléseket vagy anyagi károkat vonhatja maga után: égés, robbanás, fulladás, szén-monoxid-mérgezés, elektromos áramütés szélsőséges esetben halál! A készüléket csak olyan személyek használhatják akik a Telepítési és Karbantartási útmutatóban leírtakat megértették és annak utasításait pontosan követik!

Amennyiben segítségre vagy a fűtőkészülékkel kapcsolatos információkra van szüksége, mint például telepítési útmutató, abban az esetben lépjen kapcsolatba a gyártóval!

Ezt a készüléket nem szánták csökkent fizikai, érzéki vagy szellemi képességű, illetve tapasztalattal vagy ismerettel nem rendelkező személyek általi használatra, beleértve a gyermekeket is. Gondoskodni kell arról, hogy a gyermekek ne kezeljék és ne játszanak a készülékkel.



FIGYELEM! Tűz, égés, inhaláció és robbanás veszély! Éghető anyagokat, úgy mint építőelemek, papír vagy karton táblák az utasításoknak megfelelően tartsa biztonságos távolságban a fűtőberendezéstől! Soha ne használjon nyitott rendszerű berendezést olyan helyiségben, melyben gyúlékony illóanyagok vagy a következő termékek vannak jelen, vagy a berendezésbe kerülhetnek: benzin, oldószer, higító, szemcsés por vagy ismeretlen kémiai anyagok!



FIGYELEM! A berendezés nem használható házi körülmények között!



FIGYELEM! A saját biztonsága érdekében, ha gáz szagot érez tegye a következőket:

- Nyissa ki az ablakokat.
- Ne próbálja villanyt kapcsolni vagy bármilyen készüléket bekapcsolni.
- Ne használjon semmiféle elektromos kapcsolót.
- Ne használjon semmilyen telefont az épületben.
- Hagyja el az épületet.
- Az épület elhagyása után hívja a helyi gázszolgáltatót. Kövesse a gázszolgáltató ügyelet utasításait.
- Ha nem tudja elérni a gázszolgáltatót, hívja a tűzoltóságot!

A CONDENSER tag a keletkező füstgáz hőtartalmának hasznosítására szolgál. A fűtőkészülékre vonatkozó előírások továbbra is érvényesek azokat betartani kötelező. Ezen fűtőberendezések feladata a kijelölt munkaterületek átmeneti vagy folyamatos hőellátásának biztosítása! Helyes alkalmazása esetén a berendezés biztonságos és energiatakarékos üzemet szavatol! Az égés során keletkező égéstermék füstcsövön keresztül a szabadba távozik. Az alkalmazhatósággal kapcsolatos esetlegesen felmerülő kérdések ügyében keresse fel a területi Tűzbiztonsági Hivatalt!

Más egyéb szabványok, mint pl.: GMB SZ adnak megfelelő iránymutatást a földgáz vagy propán-gáz helyes használatával, mint például hozzávetés, tárolás, stb. kapcsolatban! Ezen szabványok részletes tartalmával kapcsolatosan a területi szabványügyi hivatal tud segítséget nyújtani!

Szén-monoxid mérgezés: A szén-monoxid mérgezés kezdeti tünetei hasonlítanak az influenzához, fejfájással, szédüléssel, és/vagy émelygéssel jár! Amennyiben ezeket a tüneteket észleli, abban az esetben a berendezés valószínűleg nem megfelelően működik! Mindezekelőtt menjen friss levegőre, szellőztesse ki a helyiséget és vizsgálta át a berendezést!

Propán-gáz: A Propán-gáz szagtalan! Merkaptán-származék szagosító összetevőt kevernek a gázhoz, ami segít észlelni az esetleges szivárgásokat! Annak ellenére, hogy nem érződik ez a jellegzetes szag, attól még a propán-gáz jelen lehet a környezeti levegőben egy szivárgás esetén!

2. ÁLTALÁNOS UTASÍTÁSOK


- Bizonyosodjon meg róla, hogy elolvasta és megértette az összes figyelmeztetést, melyek pontos betartása szavatolja a biztonságos és kifogástalan működést!
- A készülék használata során legyen mindig körültekintő! Kövesse a területileg érvényben lévő előírásokat valamint ajánlásokat!
- A berendezést csak a típustáblán feltüntetett elektromos feszültségen, frekvencián használja! Az elektromos csatlakozások és földelések az *MSZ EN 60335* szabványban leírtaknak megfelelően lettek kialakítva!
- Elektromos földelési előírások: jelen készülék az Ön védelme érdekében hárompontos (földeléses) csatlakozóval lett szerelve!
- Szükséges a megfelelő mennyiségű szellőzőlevegő biztosítása, amennyiben a készülék nem külső levegő hozzávezetéssel került telepítésre.
- Tartsa távol a berendezést a következő erős behatásoktól: szél, nagynyomású vízszugár, eső vagy csepegő víz!
- A berendezés szabadterén nem használható!
- A fűtőberendezés használata **SZIGORÚAN TILOS** olyan helyiségekben, melyeket alvásra vagy folyamatos tartózkodásra használnak!
- Tartsa távol a készüléktől és annak közvetlen környezetétől az éghető anyagokat, mint pl.: tüzelőanyagok, hígítók, vagy más gyúlékony gőzök, folyadékok!
- A *porrobbanás* elkerülése érdekében ne alkalmazza a berendezést magas porkoncentrációjú helyiségekben, amennyiben a készülék nem külső levegő hozzávezetéssel került telepítésre!
- A készülék indítása előtt minden esetben ellenőrizze azt, az esetleges sérülések felderítésére! Soha ne használjon sérült berendezést!
- *Propán-gázzal* való üzemeltetés esetén soha ne telepítse a készüléket alagsorba, vagy attól alacsonyabb fekvésű helyiségben! A propán-gáz a levegőnél nehezebb fajsúlyú ezért az egy esetleges szivárgás esetén a legalacsonyabban fekvő helyiség felé fog terjedni!
- Csak a gyártó által a készülékhez javasolt tömlőt és nyomásszabályozót használja!
- A fűtőkészülék minden indítását megelőzően ellenőrizze a csatlakozó gáztömlő állapotát, és amennyiben az különösen kopott vagy hasadás található rajta, abban az esetben cserélje ki egy a gyártó által megadott tömlőre!
- Őrizze meg a berendezést eredeti állapotában, ne hagyja azt előregedni!
- A súlyosan előregedett berendezéseket ne használja tovább!
- *Rögzítse* vagy *függeszse* a berendezést egy olyan stabil felületre, mely működés közben a készülék melege ellenére is megőrzi stabilitását!
- Gyerekeket és az állatokat tartsa távol a berendezéstől!
- Amennyiben a készüléket használaton kívül helyezi, minden esetben áramtalanítsa azt és zárja el a gáz hozzávezetést!
- Soha ne torlaszolja el a légbeszívó és légkiömlő nyílásokat!
- Soha ne szervizeljen *forró, üzemelő* vagy *elektromos terhelés* alatt lévő berendezést!
- Soha ne illesszen a készülék elejére vagy hátuljára olyan *légcsatorna* elemet, mely a gyártó által nem engedélyezett!
- Kizárólag eredeti, a *gyártó által jóváhagyott* cserealkatrészeket használjon, ne építsen be az eredeti alkatrész működéséhez hasonló üzemi tulajdonágú helyettesítő alkatrészeket! Az ilyen helyettesítő alkatrészek súlyos károkat okozhatnak a berendezés üzemét illetően!

A KÉSZÜLÉK BEÉPÍTŐJÉNEK FELELŐSSÉGE

- a gáz és elektromos csatlakozások előírások szerinti kivitelezése (javasolt a helyi építésügyi felügyelettel vagy a Tűzoltó parancsnoksággal felvenni a kapcsolatot),
- a készülék ezen gépkönyvben meghatározott elrendezés szerinti beépítése,
- tűzvédelmi előírások szerinti beépítés,
- a beépítéshez szükséges (a készülékhez nem tartozó) anyagok biztosítása,
- a szellőzés, a bekötések, légcsatornák megtervezése,
- a szervizelés végrehajtása, jelen Gépkönyv másolatának a Tulajdonos rendelkezésére bocsátása,
- a készülék körüli kielégítő levegő cirkuláció biztosítása,
- az égéshez szükséges levegőmennyiség előírás szerinti meghatározása illetve biztosítása.

ADATTÁBLA

A készülék *adattáblával* van ellátva, amely a készülék külső felén helyezkedik el. Az adattáblán megtalálhatók a *készülék típusára, gáz típusára, elektromos csatlakozásra, füstgáz elvezetés típusára* vonatkozó adatok. *Például:*

Gyártó PAKOLE Trade Kft. 8000 Székesfehérvár, Börgöndi út 8-10.	Típus Zenit Condenser	 2806 20 PIN: 1008 CT 3271
Elektromos csatlakozás: AC 230V 50Hz Max. áramfelvétel: I = 1,1A Elektromos védettség: IP21 Gyártási szám: 20-9574-30403 Célország: HU	Gyártás időpontja, helye 2021.02.15.	

KORROZÍV ANYAGOK

FIGYELEM! Ne használja a készüléket olyan helyen, ahol korrozív anyagok lehetnek a levegőben! Amennyiben ilyen helyen kell alkalmazni a készüléket, csak külső légellátással tegye azt!

A gyártó nem vállal felelősséget a készülék meghibásodásáért, amennyiben nem a fentiek szerint történt a beépítés. Ez a felelősség teljes egészében a tervezést végző személy felelőssége. A ilyen eshetőségek elkerülése érdekében, amennyiben nem bizonyos az épülethez vagy tevékenységhez való illeszthetőség tekintetében, kérje munkatársaink segítségét.

A tulajdonosnak/oknak, valamint a beépítést kordinaló személynek/eknek be kell azonosítania minden olyan a fűtendő térben előforduló légnemű vagy szilárd anyagot, amely jelen lehet az épületben és az jelentősen befolyásolhatja a készülék üzemét vagy élettartamát (éghető anyagok, korrozív anyagok, halogenizált szénhidrogének, stb.), majd ennek ismeretében ezeket tudatva a rendszert tervező személlyel, kell a fűtési rendszert megtervezni!

SZABVÁNYOK ÉS TÖRVÉNYEK

Minden készülék beépítésének meg kell felelnie a hatályos törvényeknek és szabványoknak. Ezen törvények utalnak az *elektromos- és gázbekötésre*, illetve a *szellőzésre* (külön előírások rendelkeznek parkolóházakról, repülőgép hangárakról, stb).

BIZTONSÁGI JELÖLÉSEK



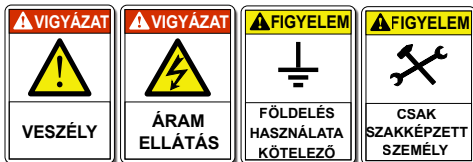
BIZTONSÁGOS HASZNÁLAT



Telepítés, beszabályozás valamint szervizelés közben tartsa be a következő vonatkozó szabályokat:

- Az installálás során minden esetben szigorúan be kell tartani a telepítés országára vonatkozó szabványi, jogszabályi valamint a gyártó által adott előírásokat.
- A berendezés telepítését valamint karbantartását szervizelését csak arra alkalmas szakképzett személy végezheti.

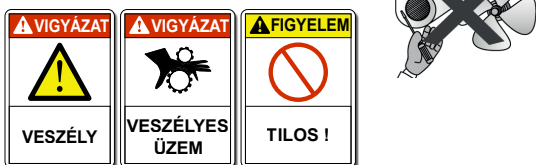
Szakképzett személynek számít minden olyan személy akik meghatározó műszaki gyakorlattal rendelkeznek a fűtés valamint szellőztetés szerelés területen, és/vagy rendelkeznek a területre vonatkozó szakvizsgával, valamint résztvett a Pakole Trade Kft. által szervezett évenkénti kötelező képzésén. Informálódás céljából hívja a legközelebbi viszonteladóját.



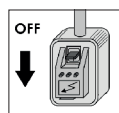
- A kivitelezés jellegétől függően telepítse az elektromos vezetékrendszert.
- A berendezés indítása előtt mindig bizonyosodjon meg róla, hogy a készülék és annak elektromos egységei megfelelően földelve legyenek.



- Amennyiben szétszereli a berendezést, használjon védőkesztyűt!
- Vigyázzon az éles sarkokkal!
- Vigyázzon a tetőkiszögelésekre a külső telepítésű készülékeknél!
- A beszívó nyílást mindig tartsa tisztán!



- Tisztítás, vagy a vevő által végezhető karbantartási műveletek (Isd. 8. fejezet) megkezdése előtt, áramtalanítás és a gázhálózatról való leválasztás után, mindig várja meg amíg a készülék teljesen lehül, ill. a ventilátorral is rendelkező készülékek esetén győződjön meg arról, hogy a ventilátor forgása magától leállt. (Ne állítsa meg kézzel, vagy más eszközzel a még forgó ventilátort!)
- A ventilátor elérheti a 1000 fordulót per percet is ezért ne tegyen semmit a lapátok útjába.



ELLENŐRIZZE A FÖLDELÉST !

- Jelen berendezés fűtési - hűtési feladatokra lett kifejlesztve. Minden más ettől eltérő használat nem engedélyezett és egyben veszélyes is lehet.
- Csökkent képességű személyek környezetében történő alkalmazás esetén a berendezést ezen személyektől megfelelő, nem elérhető távolságba kell elhelyezni.
- A helytelen telepítés környezeti vagy személyi károkat okozhat. Az ilyen hibás telepítésekből származó károkért a gyártót felelősség nem terheli.
- A gyártó továbbá nem vonható felelősségre a helytelen, szabálytalan használatból származó károkért sem.





- Soha ne használja a berendezést más készülékhez kötve.
- Soha ne hagyjon szerszámot, tartozékot a készülék belsejében.
- Bizonyosodjon meg arról, hogy minden vizsgáló ajtó megfelelően be lett zárva.
- Ne tegye a berendezést gyúlékony környezetbe.

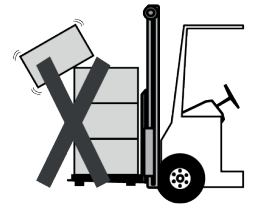


- Egy esetleges meghibásodás esetén ne próbálja szervizelni a készüléket, hívja azonnal a disztribútort.
- Amennyiben az egységet hosszabb időre kikapcsolt állapotban kívánja hagyni, bizonyosodjon meg róla, hogy az semmilyen körülmények között nem tud kárt tenni semmiben vagy senkiben.

3. SZÁLLÍTÁS, KICSOMAGOLÁS, KEZELÉS

- A szállítást a következőknek megfelelően kell lebonyolítani :
 - A csomagoknak megfelelően rögzítve kell lenniük a raktérben.
 - A csomagokat az időjárástól védve, lehetőleg zárt raktérben kell szállítani.
- A készülék szállításra alkalmas speciális biztonsági csomagolással van ellátva, melyet a telepítés helyére történő kiszállítás időpontjáig jó állapotban meg kell őrizni.
- Ellenőrizze, hogy a készülék tartalmazza az összes a megrendelésben szereplő alkatrészt, kiegészítőt.
- Ellenőrizze hogy a készülék nem rongálódott-e meg valamint, hogy annak típusa megegyezik a megrendelt típussal.
- A készülékek mindegyike tesztelés után kerül ki a gyárból ezért amennyiben sérülést észlel értesítse rögtön szállítmányozóját.

A készülék szállítása, kitarazása és pakolása olyan folyamat melyet különösen körültekintően kell végezni az esetleges károsodások elkerülése érdekében. A készülék elemeit próbálja ne fogantyúként használni. Emelés esetén tartsa észben, hogy a csomag gravitációs középpontja az emelést végző gép emelővillájának középpontjában legyen.



A készülék hullámpapír dobozba helyezve, egyutas raklapon kerül kiszállításra. A készülék kicsomagolásának folyamata:

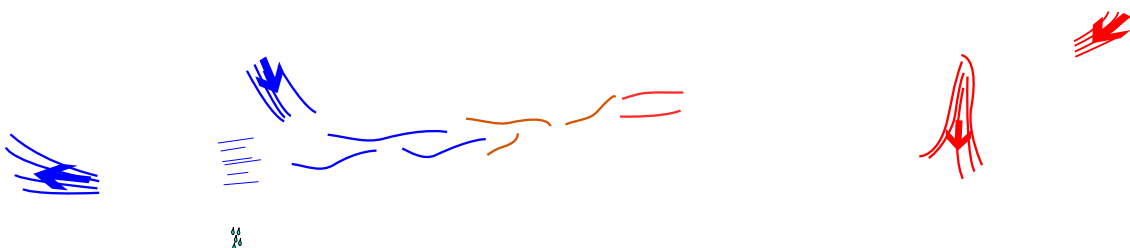
- vegye ki a készüléket, a csöveket valamint az összeszerelési anyagokat a papírdobozokból,
- **a védőkupakokat ne távolítsa el a készülékről valamint a gázbekötőszetről (opció), egészen a gáz készülékre való rácsatlakoztatásáig,**
- vizsgálja meg a készüléket, hogy aállítás során nem sérült-e meg a készülék ill. a csövek és a szerelvények,
- amennyiben a berendezés megsérült, abban az esetben azonnal értesítse a viszonteladót, ahonnan a készüléket vásárolta!

A készüléken belül elhelyezve találja meg a Telepítési és karbantartási útmutatót, a Használati útmutatót továbbá a Garancialevelet és a Beüzemelési jegyzőkönyvet.

4. MŰKÖDÉSI ELV

A Condenser tag a fűtőkészülékben keletkező füstgázban rejlő hő hasznosítására szolgál. Ellenáramú levegő-levegő hőcserélő elvén működik. A belső csőrendszeren átáramoltatott füstgáz segítségével felmelegítjük a környezeti levegőt amit ventilátor által ezen csövek körül átáramoltatunk, ezt a felmelegített levegőt a felmelegedés után visszajuttatunk a fűtendő térbe. A füstgáz lehűl a víz kondenzációs hőmérséklete alá és a víz halmazállapot-változásából adódó hőtartalmat is visszanyerjük ezzel is növelve az alap fűtőkészülék hatékonyságát. A Condenser tagból így lehűlt füstgáz és kondenzvíz távozik. A kondenzvíz elvezetéséről hasonló módon kell gondoskodni mint egyes légkondicionáló berendezések esetében.

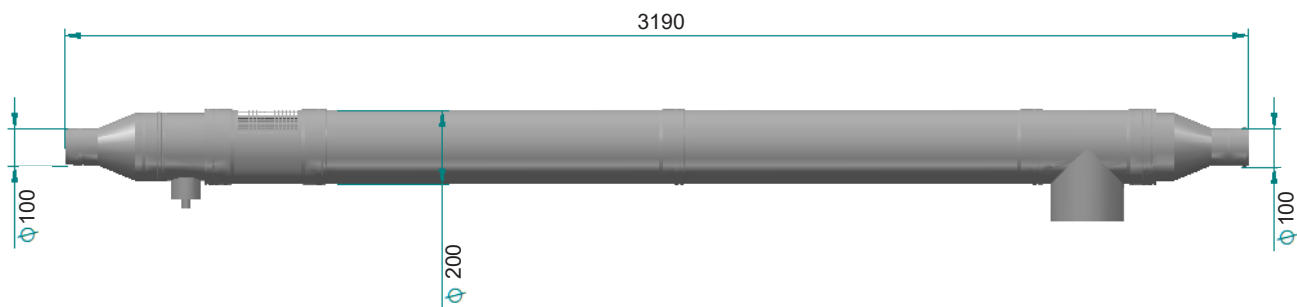
A környezeti levegő áramlását biztosító ventilátor működése termosztáttal szabályozható.



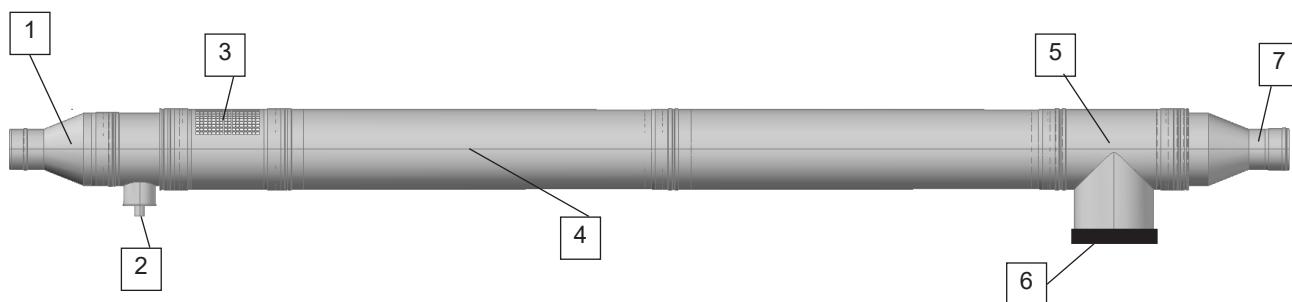
1.ábra: Condenser működési elve

5. KÉSZÜLÉK FELÉPÍTÉSE, TELEPÍTÉSE

KÉSZÜLÉK MÉRETEI



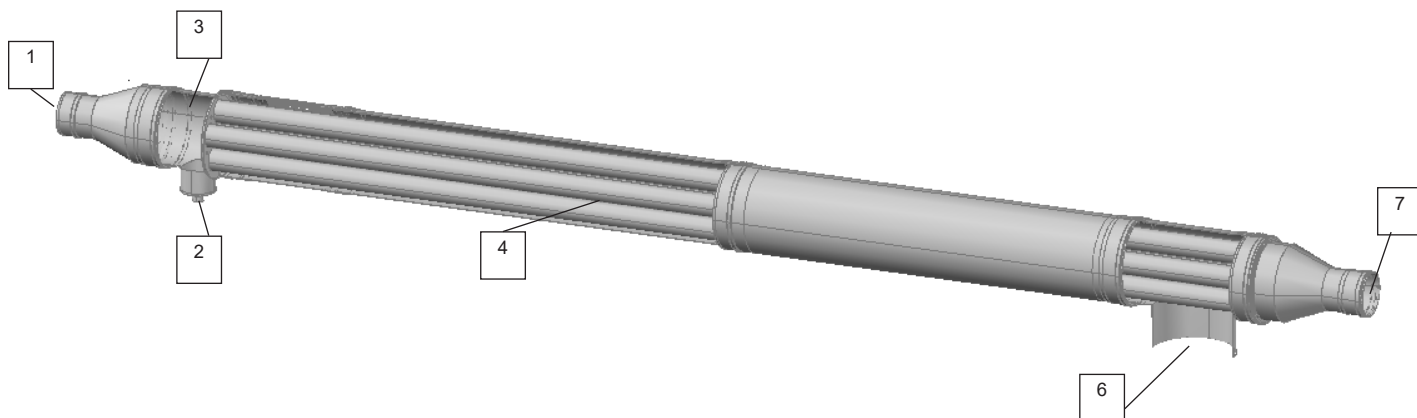
KÜLSŐ FELÉPÍTÉS



1. Lehűlt füstgáz kivezetése
2. kondenzvíz elvezetés
3. Környezeti levegő beszívása
4. Hőcserélő elemek
5. Ventilátor lefújási hőmérsékletének szabályozója
6. Ventilátor, felmelegített környezeti levegő kifújása
7. Meleg füstgázbevezetése

2.ábra: Condenser külső elemei

BELSŐ FELÉPÍTÉS



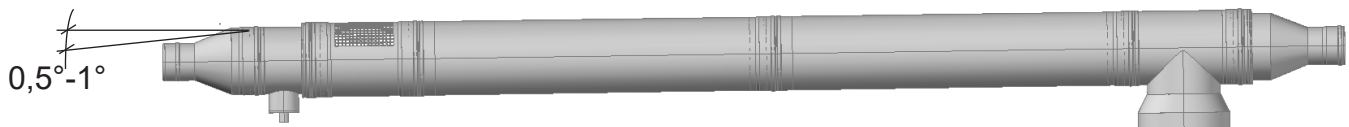
1. Lehűlt füstgáz kivezetése
2. kondenzvíz elvezetés
3. Környezeti levegő beszívása
4. Hőcserélő elemek
5. Ventilátor lefújási hőmérsékletének szabályozója
6. Felmelegített környezeti levegő kifújása
7. Meleg füstgáz bevezetése

3.ábra: Condenser belső elemei

CONDENSER TAG TELEPÍTÉSE

A Condenser tag telepítésekor minden esetben figyelni kell annak lejtésére, különben a kondenzvíz visszafolyik a ventilátorhoz és annak meghibásodását okozhatja. Túl nagy lejtés kialakításakor pedig az alap fűtőkészülék ventilátorát terheljük mivel a füstgázt a természetes áramlási iránnyal ellentétesen kell szállítania.

Bármely típusú ZENIT készüléknél alkalmazzuk a condensert figyelembe kell venni, hogy a – sötét-sugárzó saját használati utasításában megadott maximális füstgázvezetési hosszokat minden esetben 3 méterrel csökkenteni kell.



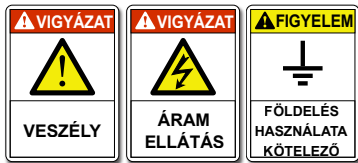
4.ábra Condenser tag minimális és maximális lejtése

ELEKTROMOS CSATLAKOZÁS



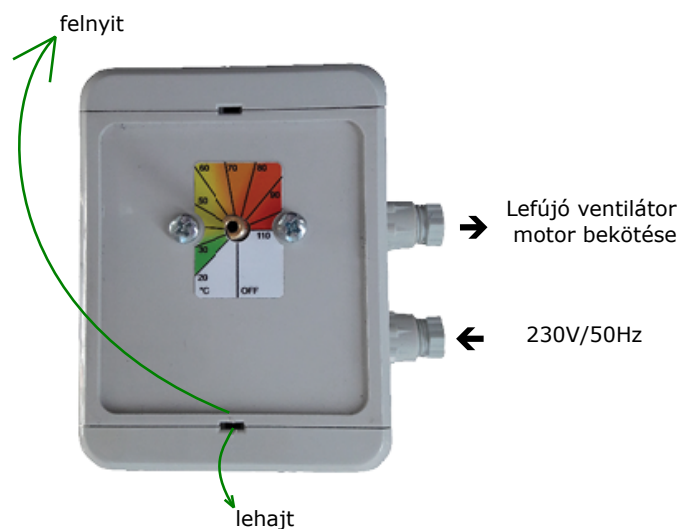
FIGYELEM! Az égéslevegő ventilátor, illetve az elektronika is egyaránt 230V/50Hz hálózati feszültséget igényel! A készülék csatlakoztatása előtt feszültség-mentesítse a vezetékeket, és zárja el a gáz-ellátás szelepét! A készüléket földelt hálózatra kell kötni!

Ezen utasítások be nem tartása esetén haláleset, sérülés vagy anyagi kár következhet be!

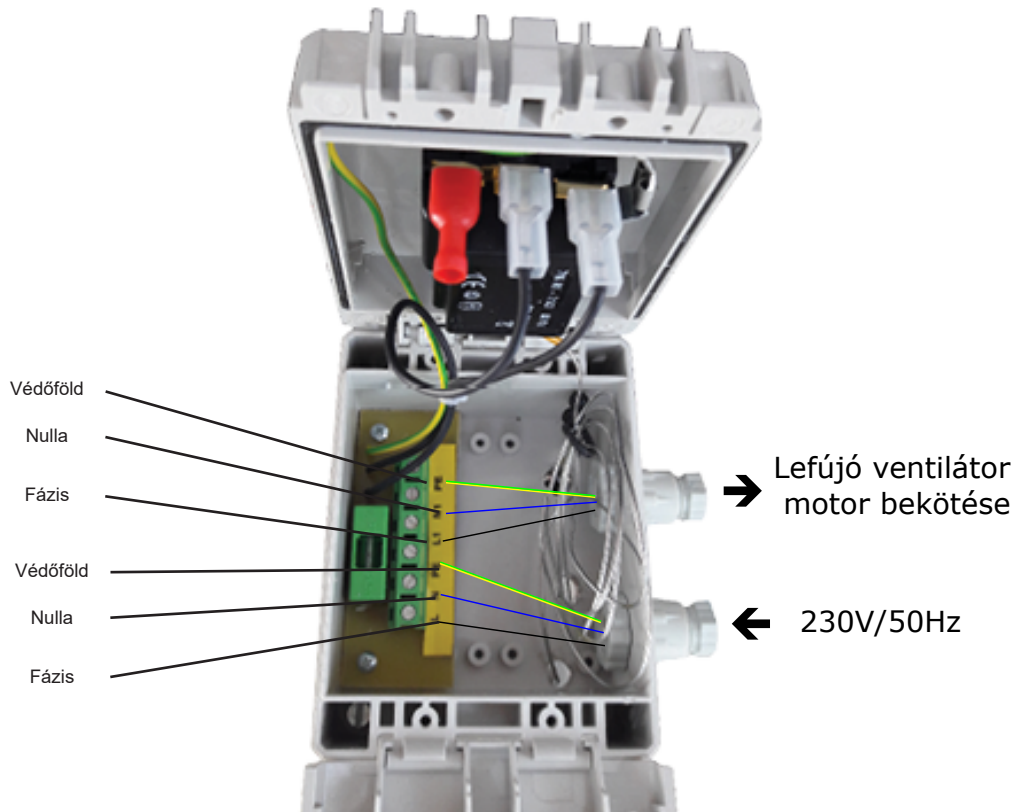


ELLENŐRIZZE A FÖDELÉST!

TERMOSTYÁT BEKÖTÉSE



- A készülék száraz körülmények között üzemeltethető.
- A készülék elektromos telepítésénél a vonatkozó MSZ 2364 szabványt kell figyelembe venni.
- A hálózati csatlakozás földelt dugvillával vagy fix bekötéssel fázishelyesen történhet.
- A készüléket a hálózatról történő megfelelő leválaszthatóság érdekében két sarkú (fázis-nulla megszakítású) hálózati leválasztó (fő) kapcsolóval kell ellátni.
- A hálózati betápláló vezeték: 3 x 0,75 MT kábel



5.ábra Termosztát bekötése

6. ÜZEMBE HELYEZÉS, ÜZEMMENET

! A Condenser tag telepítésekor és beüzemelésekor a teljes rendszert kell ellenőrizni az alapkészülék gyártói utasításainak megfelelően, az alábbiak valamint az alapkészülék gépkönyvében leírtak alapján.

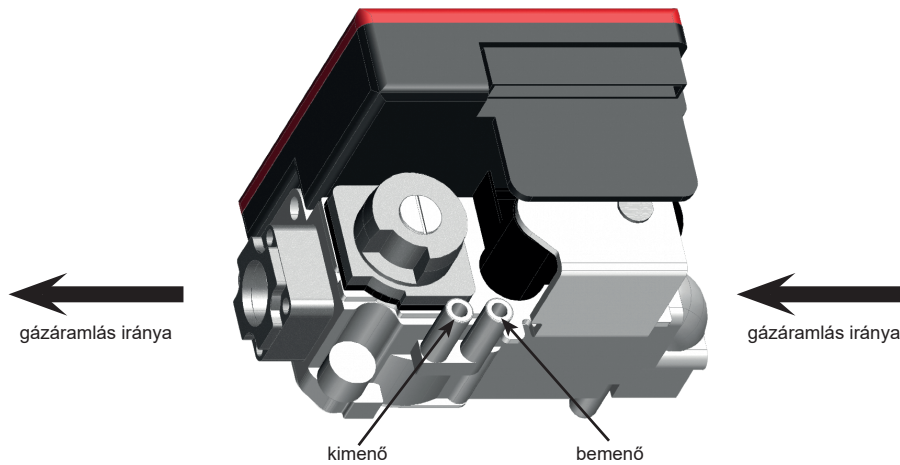
! FIGYELEM! A készülék üzembe helyezését csak a forgalmazó által megbízott szakszerviz vagy szakember végezheti. Csak ebben az esetben biztosítható a készülékre adott garancia.

Ezért a továbbiakban a teljes rendszer előírásainak egy részét is ismertetjük:

Üzembe helyezés előtt a gázhálózat tömörségi és nyomáspróbáját el kell végeztetni.

Tisztítsa meg a gázhálózat vezetérendszerét mindenféle szennyeződéstől.

- Ellenőrizze közvetlen a készülék előtt elhelyezett gázszűrő meglétét és annak tisztaságát
- Ellenőrizze a központi, vagy a készülék előtt elhelyezett egyedi nyomásszabályozók meglétét illetve alkalmasságukat. (Ha a gázhálózat nyomása nagyobb mint 60 mbar, ennek megfelelően a nyomásszabályozó áteresztő-képessége max.60mbar))
- Bizonyosodjon meg arról, hogy az elektromos hálózat földelve van. (Szemrevételezéssel ellenőrizze a hálózat érintésvédelmét)
- Ellenőrizze a hőmérséklet-szabályozó szakszerű elektromos bekötését. (Szemrevételezéssel)
- Nyissa meg a gázlezáró szelepet.
- Ellenőrizze a mágnesszelep primer (bemenő) oldalán a készülékre jutó nyomásértéket (nem haladhatja meg a max. 60 mbar-t).
- A központi szakaszolóval vagy a hőmérséklet-szabályozóval helyezze a készüléket feszültség alá.
- Ellenőrizze a mágnesszelep szekunder (kimenő) kivezetésén, hogy a gáz fajtájához tartozó nyomásérték megfelelő-e.
Földgáz esetében teljesítménytől függően: 8.6, 9.5 vagy 10 mbar
S-gáz esetében teljesítménytől függően: 8.6, 10, 11, 11.8, vagy 12.5 mbar
Bután-és propángáz esetében: 24.9 mbar



30. ábra: A mágnesszelepen a bemenő és kimenő nyomás ellenőrzési csatlakozások

A készülék feszültség alá helyezését követően a ventilátor folyamatosan forog és ez biztosítja a rendszer 30 másodpercig történő átszellőztetését. Ez az idő a legnagyobb teljesítményű készülékeknél is biztosítja az égési térfogat háromszorosának megfelelő levegőcserét. Amikor a nyomás megfelelő – 30 másodperces késleltetéssel – kialakul a szikrasorozat és a kettős-zárású mágnesszelep (kombinált gázszerelvény) kinyit, a gáz meggyullad.

Amennyiben az égési folyamat során a levegőnyomás kapcsoló pozitív (ventilátor felőli) oldalán a nyomás a megengedett minimális érték alá csökken, akkor az automatika letilt:

- a gázellátás megszűnik, a ventilátor leáll

A készülék hibára áll és az égőfej alján elhelyezett piros kontroll lámpa világít.

A biztonsági helyzetbe állt készülék újraindítása csak a hálózati elektromos ellátás megszakítása és visszaállítása esetén lehetséges.

Ha a nyomáskapcsoló negatív oldalán (égőcsőben, pl.: visszagyulladásakor) nő meg a nyomás, a beállított maximális érték fölé, akkor az automatika letilt.

- a gázellátás megszűnik, a ventilátor leáll

A készülék hibára áll és az égőfej alján elhelyezett piros kontroll lámpa világít.

A biztonsági helyzetbe állt készülék újraindítása csak a hálózati elektromos ellátás megszakítása és visszaállítása esetén lehetséges.

A hiba típusaira az automatikán elhelyezett jelzőfény utal.

7. KARBANTARTÁS

FIGYELEM! A készüléket minden karbantartási és szervizelési művelet előtt az elektromos hálózatról le kell választani és a gázellátást elzárni!
Ezen utasítás be nem tartása esetén halálest, sérülés vagy anyagi kár következhet be!

VIZSGÁLATOK AZ IDÉNY KEZDETÉN

Végezzen indításpróbát és ellenőrizze a készülék szabályszerű működését.

A szabályszerű működés ellenőrzése.

Kétféle ellenőrzést kell elvégezni:

- A készüléket beindítja, hagyja üzemelni néhány percre, majd zárja el a gázcsapot. Az égőfej működése leáll, majd legalább 8 másodperc eltelté után nyissa meg újra a gázcsapot, a készülék ismét üzemelni kezd a következő gyújtási ciklust követően.
- Hagyja üzemelni a készüléket pár percre. Ezután szerelje le a sugárzócsövek végéről az égéstermék elvezető csonkot, és zárja el az égéstermék kivezetőnyílását. Automatikával szerelt készüléknél a levegőnyomás (differenciál) kapcsoló állapota az üzem során munkahelyzetből nyugalmi állapotba (alapállapot) átkapcsol, az automatika a készülék gázellátását reteszeltlen megszünteti a mágnesszelep zárásával és a készüléket hibára állítja. Az égőfej alján elhelyezett piros kontroll lámpa világít.

Szüntesse meg az égéstermék útjába helyezett akadályt és állítsa vissza az eredeti állapotot. Indítsa újra a készüléket az elektromos hálózat megszakításával és visszaállításával.

KARBANTARTÁSI MŰVELETEK

A ZENIT típusú sötétsugárzó készülék a sugárzótest ellenőrzésén és tisztításán kívül (lásd: a vevő által végezhető karbantartási műveletek), külön karbantartást nem igényel, de hogy megőrizze MŰKÖDÉSI BIZTONSÁGÁT és HOSSZÚ ÉLETTARTAMÁT javasolt évente legalább egyszer szakszervizzel vagy szakemberrel a készülék átvizsgálását elvégeztetni.

A karbantartási műveleteknek a következőkre kell kiterjedni:

A vevő által végezhető karbantartási műveletek

- a) Sötétsugárzó csövek ellenőrzése és tisztítása.
Kefével portalanítsa le a csövek külsejét, majd győződjön meg róla, hogy nincs kiégés, vetemedés stb.
- b) Ellenőrizze az égőcső és sugárzócsövek kapcsolatát és tömítettségét szemrevételezéssel. A tömítetlenség, ha van, az elszívásból jól látható.
- c) Vizsgálja meg a sugárzóernyők állapotát, ha szükséges tisztítsa meg. A tisztítást puha ruhával vagy hígított tisztítószerezrel szabad végezni.

8. HIBAELHÁRÍTÁS

MŰKÖDÉSI RENDELLENESÉGEK

Ventilátornál víz csepegés észlelhető: Ellenőrizze a Condenser tag lejtését megfelelő-e.

Ventilátor nem forog: Ellenőrizze, hogy a termosztát által beállított hőmérséklet nem túl magas-e.

Ellenőrizze, hogy a ventilátor nem sérült-e nincs e idegen test, szennyeződés ami akadályozza a forgást.

Ventilátor folyamatosan forog: Ellenőrizze a termosztát által beállított érték nem alacsonyabb e a környezeti hőmérsékletnél.

Bármilyen egyéb meghibásodás vagy a készülék rendellenes működés esetén hívja a készülék forgalmazóját.

9. JÓTÁLLÁSI NYILATKOZAT

JÓTÁLLÁSI NYILATKOZAT A NEM MEZŐGAZDASÁGI HASZNOSÍTÁSRA FORGALMAZOTT KÉSZÜLÉKEKRE, NEM FOGYASZTÓI SZERZŐDÉSEK ESETÉN

Típus: _____

Gyártási szám: _____

Vásárlás dátuma: _____

Üzembe helyezés dátuma: _____

Üzembe helyező megnevezése: _____

Vevő/Üzembentartó megnevezése: (megfelelő rész aláhúzendő) _____

A jótállás időtartama – a törvényben előírt kötelező 1 éves időtartam helyett - a Gyártó/Szállító önkéntes vállalása alapján 2 (kettő) naptári év, abban az esetben, ha nem technológiai célú a berendezés vagy annak egy része/részegysége használata/üzemeltetése.

A jótállás időtartama a Vevő és Gyártó egyedi szerződése alapján meghosszabbodhat. A 2 éven túli jótállási időszakra – a felek eltérő megállapodása kivételével – is ezen feltételeket kell alkalmazni.

A jótállási jogok a Vevőt illetik meg.

Abban az esetben, ha a Vevő a berendezéshez fűződő jótállási jogokat a beüzemelést követően harmadik személyre – pl. beruházóra, építetőre – át kívánja ruházni, ezt köteles a Gyártónak bejelenteni az alábbi adatokkal:

Üzemeltető cégneve, címe, cégjegyzékszám, az üzemeltetői jog kezdő időpontja, a berendezés helye.

Abban az esetben, ha a berendezés tulajdonjoga nem, csak az üzemeltetői joga változik meg, a Gyártó, a Vevő és az Üzemeltető egyedi szerződéses megállapodása alapján érvényesíthetők az Üzemeltető részéről a jótállási jogok.

A jótállási határidő a berendezésnek a Gyártó vagy annak megbízottja (szervizpartner) által végzett üzembe helyezése napjával kezdődik, mely alól kivétel a technológiai céllal használt berendezés, tekintettel arra, hogy az gyártó/szakszerviz beüzemeléséhez nem kötött: a technológiai céllal használt berendezés jótállási idejének kezdete a termék átadásának időpontja, időtartama 1 (egy) naptári év.

Abban az esetben, ha a berendezést a Vevő az átvételtől számított 6 naptári hónap eltelte után kéri üzembe helyezni, akkor a jótállási idő kezdő időpontja a Vevő birtokba vételének időpontja, egyébként a beüzemelés időpontja.

A jótállási felelősség nem tartalmaz kártérítési kötelezettségeket.

A jótállási javításra kizárólag a Gyártó vagy az általa kijelölt szervizpartner jogosult.

Nem tartozik jótállás alá a hiba, ha annak oka a termék Vevő részére való átadását követően lépett fel, így például, ha a hibát:

- szakszerűtlen üzembe helyezés (kivéve, ha az üzembe helyezést a szakszerviz, vagy annak megbízottja végezte el, illetve ha a szakszerűtlen üzembe helyezés a használati-kezelési útmutató hibájára vezethető vissza),
- rendeltetésellenes használat, a használati-kezelési útmutatóban foglaltak figyelmen kívül hagyása, így különösen az időszakos tisztítás, karbantartás hiánya,
- helytelen tárolás, helytelen kezelés, rongálás, rongálódás, átalakítás,
- üzemeltetést hátrányosan befolyásoló tényezők,
- szennyezett üzemanyag miatti felhasználás,
- elemi kár, természeti csapás, baleset,
- a jogszabályokban előírt kötelező karbantartás elmulasztása,
- használati útmutatóban előírt karbantartás hiánya okozta.

A jótállási kötelezettség teljesítésével kapcsolatos költségek a Gyártót / az általa kijelölt szakszervizt terhelik.

A jótállás nem érinti a Vevő jogszabályból eredő – így különösen kellek- és termékszavatossági, illetve kártérítési – jogainak érvényesítését.

Fogyasztói jogvita az ipari rendeltetésű készülékek, berendezések esetén nem kezdeményezhető, mert azok lakossági célú használata kizárt.

A jótállási igény a jótállási jeggyel vagy szállítólevéllel/számlával és a beüzemelési jegyzőkönyvvel együtt érvényesíthető. A jótállási jegy Vevő rendelkezésére bocsátásának elmaradása esetén a szerződés megkötését bizonyítottan kell tekinteni, ha az ellenérték megfizetését igazoló bizonylatot - az általános forgalmi adóról szóló törvény alapján kibocsátott számlát vagy nyugtát - a Megrendelő bemutatja. Ebben az esetben a jótállásból eredő jogok az ellenérték megfizetését igazoló bizonylattal is érvényesíthetőek.

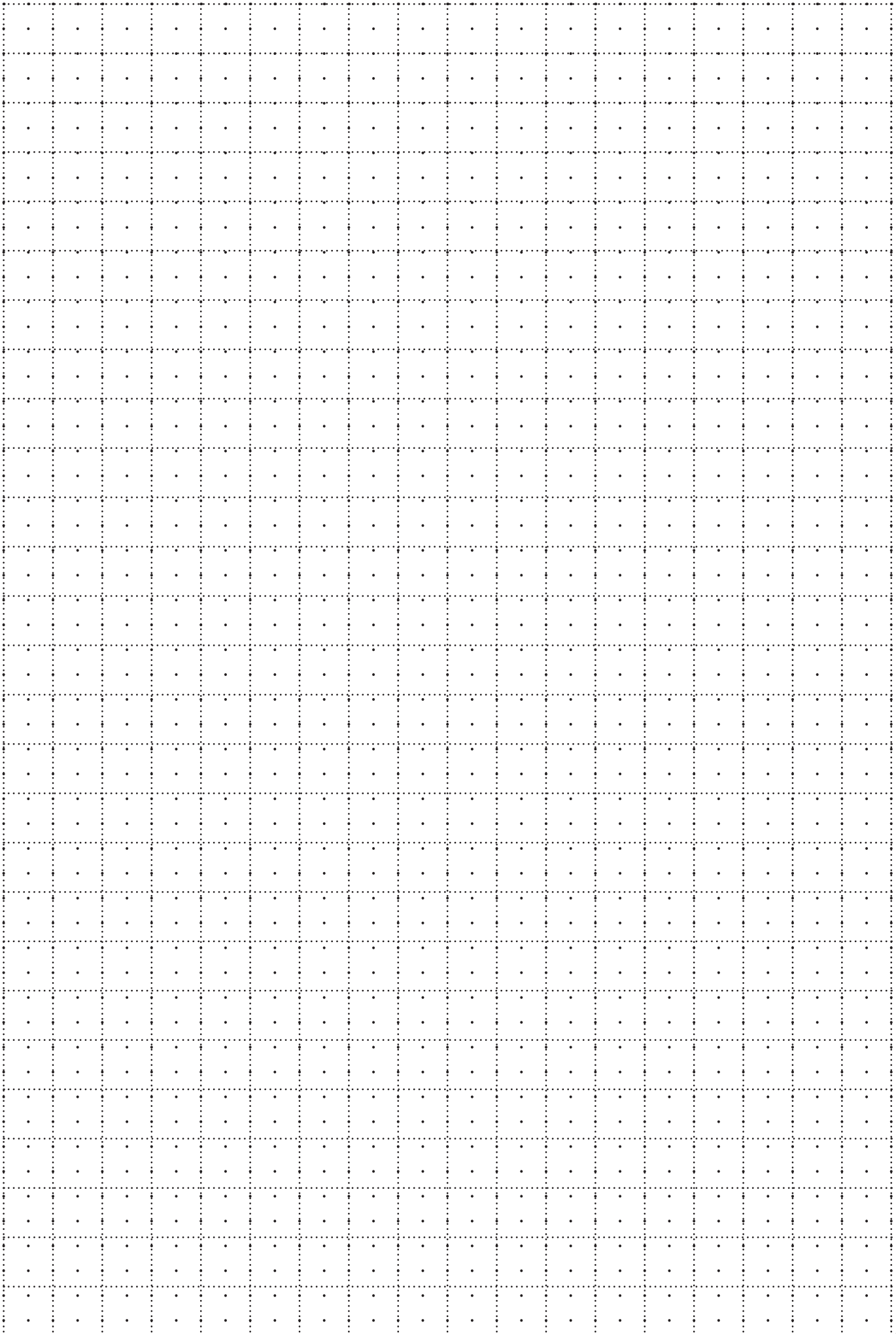
A vállalkozás a minőségi kifogás bejelentésekor a Vevő és vállalkozás közötti szerződés keretében eladott dolgokra vonatkozó szavatossági és jótállási igények intézésének eljárási szabályairól szóló 19/2014. (IV. 29.) NGM rendelet (a továbbiakban: NGM rendelet) 4. §-a szerint köteles – az ott meghatározott tartalommal – jegyzőkönyvet / munkalapot felvenni és annak másolatát haladéktalanul és igazolható módon a Vevő rendelkezésére bocsátani.

Amennyiben megállapítást nyert a garanciális hiba kijavítására irányuló eljárás során, hogy a hiba oka nem esik a jótállás hatálya alá, a vállalkozás/javító szerviz a hiba megállapítására, kijavítására, a készülék helyének felkeresésére és visszaszállítására vonatkozó költségeit - a csere-alkatrész árán felül - a Vevő vagy annak Gyártó részére bejelentett jogutódja felé érvényesíti. A Vevő minden esetben, amikor a vállalkozó/garanciális szerviz garanciális javításra történő hívása megtörténik, előzetesen tájékozódni köteles a hatályos vállalási árákról és anyag/alkatrész költségekről, beleértve a kiszállási és egyéb járulékos költségeket, amelyet a vállalkozó/javító szerviz a nem jótállás körébe tartozó hiba esetén alkalmaz. A Vevő nem hivatkozhat arra, hogy a javítási költségekről előzetes tájékoztatást, árajánlatot nem kapott, illetve el nem fogadott.

A Vevő jótállási igényét a forgalmazónál vagy a kijelölt szervizpartnernél érvényesítheti.

A Vevő az alábbi, Gyártó által kijelölt szakszerviznél közvetlenül érvényesítheti beüzemeltetési, javítási vagy karbantartási igényét:

PAKOLE SZERVIZ Kft.
8000 Székesfehérvár Börgöndi út 8-10.
Telefonszám: +36-30/206-3134
E-mail cím: szerviz@pakole.hu





PAKOLE

www.pakole.hu

PAKOLE TRADE Ipari és Kereskedelmi Kft.

H-8000 Székesfehérvár, Börgöndi út 8-10.

www.pakole.hu

mail@pakole.hu

Telefon: +36 22 316 484

Fax.: +36 22 316 074