

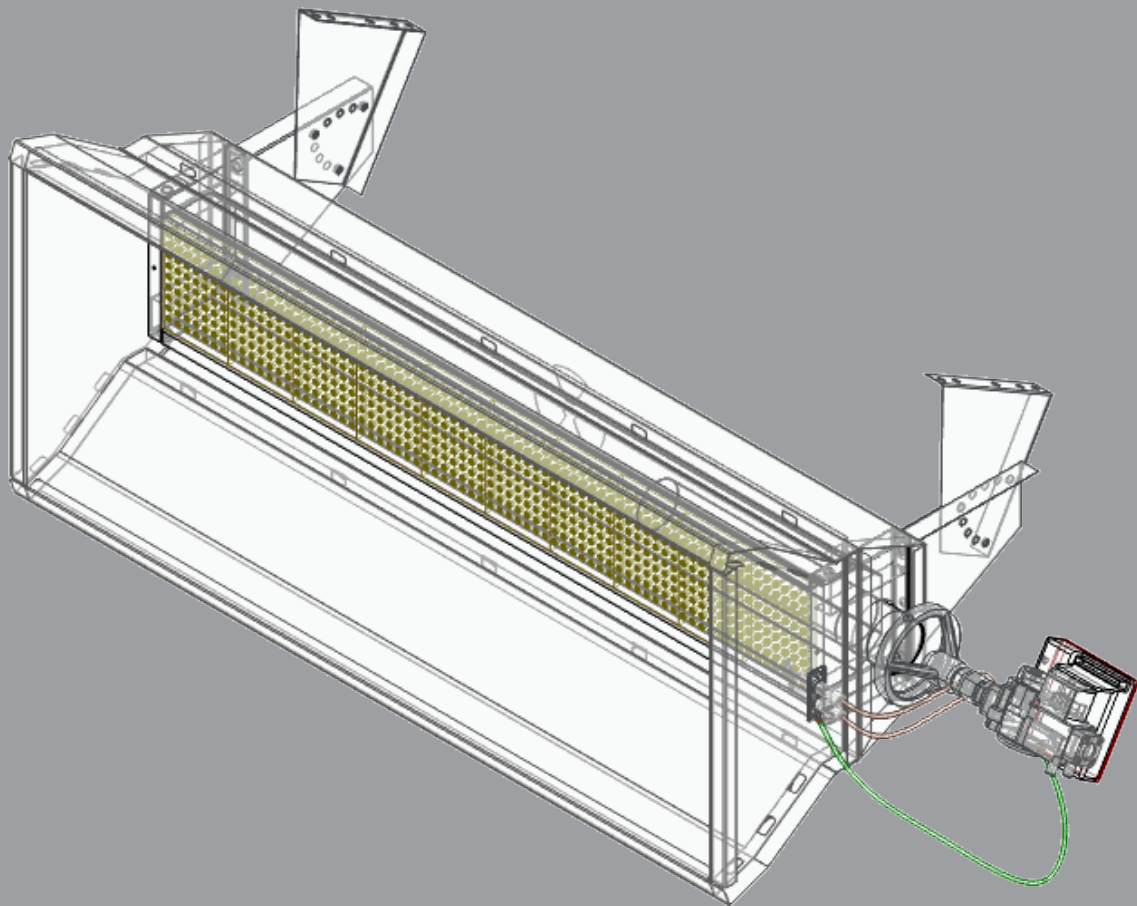


PAKOLE

Inštaláčny manuál

pre odborne vyškolený personál

Svetlé plynové infražiariče na zemný plyn alebo propán



Typy zariadení:


GHI-7...36

GHI_008_022_011_220609_V006_SK

Obsah

1.	Bezpečnostné informácie.....	3
2.	Všeobecné pokyny	4
	Dátový štítok.....	4
	Korozívne látky	4
	Zodpovednosť inštaláčného technika.....	4
	Predpisy a normy	5
	Bezpečnostné značky	5
	Bezpečné používanie	5
3.	Preprava, balenie, manipulácia.....	6
4.	Princíp činností	6
5.	Inštalácia	7
	Výkresy a rozmery spotrebičov	7
	Montážna výška	7
	Postup montáže spotrebičov	8
	Inštalácia zariadenia	9
	Pripojenie plynu.....	9
	Elektrické pripojenie.....	10
	Schéma elektrického pripojenia HONEYWELL S4965R2027	11
	Regulačné možnosti	14
	Zavesenie	14
	Ochranné vzdialenosti od horľavých materiálov	14
	Vetranie.....	14
6.	Uvedenie do prevádzky	15
	Kontrola na začiatku sezóny.....	16
	Údržba	16
	Základná údržba zo strany zákazníka	16
	Servis vykonávaný kvalifikovaným servisným oddelením.....	16
	Výmena druhu plynu	16
7.	Riešenie problémov	17
	Poruchy	17
8.	Prílohy.....	18
	Príloha č. 1.: Zoznam typov a technické údaje svetlých plynových infražiaríčov	18
	Príloha č. 2.: Spotreba plynu žiaríčov svetlých plynových infražiaríčov	18
	Príloha č. 3.: Krajiny určenia/Kategórie plynu.....	19
	Záručné podmienky	25

1. Bezpečnostné informácie

 **Pred inštaláciou, uvedením do prevádzky alebo servisom tohto zariadenia si dôkladne prečítajte túto príručku. Nesprávna inštalácia alebo použitie môžu spôsobiť vážne škody! Túto príručku uschovajte na bezpečnom mieste, aby ste v prípade náhodných problémov získali informácie!**


VŠEOBECNÉ BEZPEČNOSTNÉ UPOZORNENIA

Nedodržanie pokynov uvedených v tomto návode môže spôsobiť vážne ublíženie na zdraví alebo poranenie: spálenie, výbuch, zadusenie, otrava oxidom uhoľnatým, úraz elektrickým prúdom a v extrémnom prípade smrť!

 **Tento spotrebič môžu používať a obsluhovať iba osoby, ktoré porozumeli pokynom uvedeným v tejto príručke a dodržiavajú ich.**

Ak potrebujete pomoc alebo informácie týkajúce sa spotrebičov - napríklad inštalčnú príručku alebo štítky atď., v takom prípade kontaktujte výrobcu!

Tento spotrebič nesmú používať deti a mentálne alebo citovo postihnuté osoby! Dbajte na to, aby s nimi deti nemanipulovali a nehrali sa so zariadeniami!

 **POZOR! Nebezpečenstvo výbuchu, požiaru, vdýchnutia a popálenín! Predmety ako baliaci materiál, papier alebo kartóny držte od zariadenia vo vzdialenosti predpísanej v tejto príručke! Nikdy nepoužívajte toto zariadenie v miestnostiach, v ktorých sa nachádzajú horľavé prchavé materiály alebo korozívne látky, ktoré by sa mohli do prístroja dostať: benzín, riedidlá, rozpúšťadlá, materiály obsahujúce jemné prachové častky alebo neznáme chemikálie!**

 **POZOR! Toto zariadenie nesmie byť používané v domácom prostredí alebo v obytných príviesoch.**

POZOR!



- **Ak zacítite plyn, postupujte nasledovne:**
- **Otvorte okná**
- **Nepokúšajte sa zapnúť žiadne zariadenia**
- **Nepoužívajte elektrické vypínače**
- **V budove nepoužívajte telefóny**
- **Opustite budovu**
- **Po opustení budovy okamžite volajte svojho lokálneho dodávateľa. Nasledujte jeho inštrukcie**
- **Ak sa nemôžete dovolať svojho dodávateľa plynu, zavolajte dispečing SPP**
- **Ak sa nemôžete dovolať k dodávateľovi plynu, zavolajte hasičský zbor**

Svetlé plynové žiaríče typu GHI boli vyvinuté a certifikované v súlade s normou EN 419 a sú určené na vykurovanie priemyselných objektov ! Funkciou týchto vykurovacích zariadení je zabezpečenie dočasného alebo trvalého vykurovania. Pri správnom používaní spotrebiča je zaručená bezpečnosť a úspora energie! Spaliny vytvorené počas spaľovacieho procesu sú rozptýlené do voľného priestoru. V prípade ďalších možných otázok, týkajúcich sa požiaru kontaktujte miestny úrad požiarnej ochrany!

Ďalšie štandardy a technické normy vám môžu poskytnúť pokyny týkajúce sa správneho používania zemného plynu a propánu ako napr. : rozvod plynu / potrubie, skladovanie atď. Pokiaľ ide o podrobný obsah týchto noriem oslovte miestny úrad pre normy alebo technickú inšpekciu.

Otrava oxidom uhoľnatým: Počiatočné príznaky otravy oxidom uhoľnatým sú podobné chrípke, hlavne bolesti hlavy, závraty a / alebo nevoľnosť! Ak sa tieto príznaky objavujú, zariadenie pravdepodobne nefunguje správne. Najskôr prejdite na čerstvý vzduch, vyvetrajte miestnosť a nechajte spotrebič skontrolovať!



Propán: plyn Propán je bez zápachu! Aby bolo možné pozorovať únik plynu, mieša sa do plynu ako voňavá zložka merkaptánový derivát. Napriek tomu že typickú vôňu nie je cítiť, je možné že v prípade úniku môže byť prítomný propán v ovzduší !

2. Všeobecné pokyny

- Uistite sa, že ste si prečítali a porozumeli všetkým upozorneniam, ktorých správne dodržiavanie môže zaručiť bezpečnú a bezchybnú funkciu.
- Počas inštalácie buďte vždy obozretní! Dodržujte platné pokyny a odporúčania!
- Prístroj je možné prevádzkovať podľa špecifikovaného napätia a frekvencie označeného na jeho dátovom štítku! Uzemnenia sa pripravujú podľa normy EN 60335.
- Elektrická špecifikácia uzemnenia: súčasný spotrebič je v záujme vašej ochrany vybavený tromi uzemňovacími spojami!
- Spotrebič je inštalovaný bez prívodu vonkajšieho vzduchu, je potrebné zabezpečiť dostatočné množstvo spaľovacieho vzduchu vo vykurovanom priestore!
- Zariadenie nesmie byť vystavené nasledujúcim silným účinkom: vietor, vysokotlaký vodný prúd, dážď alebo kvapkajúca voda.
- Prístroj sa nesmie používať na nekrutom priestranstve!
- Používanie zariadenia je PRÍSNE ZAKÁZANÉ v takých miestnostiach, ktoré sa používajú na spánok alebo ubytovanie.
- Uchovávajte horľavé materiály čo najďalej od spotrebiča a jeho blízkeho okolia ako sú: palivá, riedidlá alebo iné horľavé kvapaliny a výpary!
- V záujme zamedzenia výbuchu prachu nepoužívajte zariadenie v priestoroch, kde je vysoká koncentrácia horľavého prachu, ak je zariadenie inštalované bez prívodu vonkajšieho vzduchu!
- Pred uvedením spotrebiča do prevádzky skontrolujte, či nedošlo k poškodeniu zariadenia! Nikdy ho nepoužívajte poškodené.
- V prípade prevádzky s propánom nikdy neinštalujte zariadenie v suteréne alebo v nižších miestach, pretože propán má vyššiu špecifickú hmotnosť ako vzduch a z tohto dôvodu v prípade možného úniku sa rozšíri smerom do nižšie umiestnených polôh.
- Používajte iba taký druh flexibilnej plynovej hadice a regulátora tlaku, ktorý pre spotrebič dodáva výrobca!
- Pred každým zapnutím ohrievača skontrolujte stav pripájacej plynovej hadice a či nie je obzvlášť opotrebovaná alebo poškodená a v tom prípade ju vymeňte za novú vyšpecifikovanú výrobcom!
- Udržujte zariadenie v dobrom technickom stave, nenechávajte ho znehodnotiť!
- Nepoužívajte zastaralé zariadenia!
- Pripevnite spotrebič na stabilné miesto, ktoré si aj počas prevádzky napriek zohriatiu zachováva stabilitu.

Dátový štítok

Spotrebič je vybavený dátovým štítkom umiestneným z vonkajšej strany zariadenia. Na tomto informačnom štítku sú údaje o type zariadenia, druhu plynu, elektrickom pripojení.

Výrobca PAKOLE Trade Kft. 8000 Székesfehérvár, Bölgöndi út 8-10.		Distribútor: PAKOLE Slovensko s.r.o. 82107 Bratislava, Slovnaftská 12354/106		 UA.TR.012-10  2806 20
Elektrické krytie:	IP20	Typ	GHI-36	
Elektrické napájanie:	AC 230V 50Hz	Menovitý príkon:	29,8 kW	
Max.prúdové zaťaženie:	0,15 A	Tlak plynu max.:	60 mbar	
Príkon:	35 W	Tlak na tryske:	16 mbar	SVGW Nr. 12-001-3 <small>Dátum a miesto výroby</small> 2021.02.15.
Kategória:	I12H3P	Tlak plynu min.:	25 mbar	
Výrobné číslo:	110-10320-22973	Druh plynu:	Zemný plyn	
		Krajina určenia:	SK	
		NOx: 4	PIN: 1008 CS 3162	

1. obrázok: Dátový štítok

Korozívne látky



VAROVANIE! Nepoužívajte zariadenie v miestach, kde sa vo vzduchu vyskytujú korozívne látky.

Výrobca nie je zodpovedný za poruchu zariadenia v prípade, že inštalácia nebola vykonaná podľa inštrukcií uvedených v tejto príručke. V takom prípade pripadá zodpovednosť na montážny personál. Aby ste sa takýmto prípadom vyhli, ak nie ste si istí požiadajte o pomoc náš personál. Majiteľ a inšalačný technik musí identifikovať každú možnú látku, ktorá by sa v budove mohla vyskytovať (horľavé materiály, korozívne materiály, halogénové uhľovodíky, atď.) a na základe znalostí týchto látok musí byť vyprojektovaný vykurovací systém.

Zodpovednosť inšalačného technika

- Elektrické a plynové zapojenie musí byť vykonané v súlade so špecifikáciami lokálnych stavebných úradov a požiarneho útvaru.
- Inštalácia zariadenia musí byť v súlade s inštrukciami tejto príručky.
- Inštalácia musí byť vykonaná v súlade so zásadami požiarnej ochrany.
- Projektant je zodpovedný za materiály a komponenty zvolené k inštalácii, ktoré nie sú súčasťou tohto zariadenia.
- Projektant je zodpovedný za vyprojektovanie vzduchotechnického systému (vetranie, zapojenie).
- Vykonanie odvzdušnenia plynového potrubia, vykonanie tlakovej skúšky plynového rozvodu.
- Odovzdať kópiu platnej príručky pre používateľa užívateľovi zariadenia.

Predpisy a normy

Každá inštalácia spotrebiča musí spĺňať platné zákony a normy. Tieto zákony sa vzťahujú na inštaláciu plynových a elektrických zariadení a vetrania (Zvlášťne špecifikácie sa týkajú parkovacích domov, hangárov lietadiel atď.).

Bezpečnostné značky



Bezpečné používanie



Pri prvej inštalácii, nastavení, používaní alebo údržbe dodržiavajte nasledujúce pravidlá:

- Inštalácia musí byť vždy vykonaná v súlade s platnými normami krajiny, kde sa zariadenie bude používať a súčasne podľa pokynov výrobcu.
- Inštalčné a údržbárske práce na tejto jednotke môžu byť vykonané len kvalifikovaným a odborne pripraveným personálom.
- Kvalifikovaní servisní technici musia mať patričnú technickú skúsenosť a platnú licenciu v oblasti inštalácie vykurovacích a chladiacich zariadení pre domácnosti a priemysel. V každom prípade kontaktujte kanceláriu výrobcu alebo najbližšieho predajcu a požiadajte o ďalšie informácie.



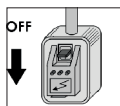
- Zapojte elektrické vedenie podľa inštalčného návodu.
- Vždy sa presvedčte, že vykurovacie teleso a jeho elektrické časti boli správne uzemnené, než prístroj zapnete.



- Ak je nutné jednotku rozobrať, používajte špeciálne ochranné rukavice.
- Dávajte pozor na ostré hrany prístroja!
- Pri vonkajších jednotkách dávajte pozor na ostré rohy horného krytu.
- Sacie mriežky vždy udržiavajte čisté.



- Pred čistením alebo údržbou jednotky sa presvedčte, že všetky elektrické časti boli vypnuté, prívod plynu je uzavretý a počkajte, kým sa zariadenie neochladí.



- Odporúčame nainštalovať bezpečnostný vypínač, ktorý bude umiestnený v blízkosti prístroja tak, aby bol ľahko k dosiahnutiu a umožňoval okamžité vypnutie elektrického prúdu. Pred každým čistením a údržbou vypnite elektrické napájanie prístroja.
- Pred otvorením jednotky, sa presvedčte, že všetky elektrické časti sú vypnuté. Venujte zvláštnu pozornosť ventilátoru aby sa nemohol spustiť počas procesu inštalácie.

SKONTROLUJTE UZEMNENIE!



- Nikdy nepoužívajte prístroj ako podporu iného zariadenia.
- Nikdy nenechávajte nástroje, náhradné diely, atď., vo vnútri jednotky.
- Presvedčte sa, že všetky inšpekčné panely sú uzavreté.
- Nevystavujte prístroj horľavým plynom.



- V prípade poruchy alebo zlyhania jednotku vypnite. Nepokúšajte sa prístroj sami opraviť, ale zavolajte odborníka.
- Ak plánujete nechať prístroj vypnutý po dlhšiu dobu, zaistíte ho tak, aby nemohol nikomu spôsobiť žiadnu škodu.

3. Preprava, balenie, manipulácia

Preprava musí byť vykonaná podľa nasledujúcich pokynov:

- Balík musí byť v ložnom priestore starostlivo zaistený
- Balík sa musí prepravovať v uzavretom priestore (vždy zabaľte súčasti mimo dosahu vplyvov na životné prostredie).
- Zariadenie má špeciálne bezpečnostné balenie na prepravu a dodanie, ktoré sa musí udržiavať v dobrom stave, až kým nie je vyložené na mieste inštalácie.
- Uistite sa, že zariadenie obsahuje všetky svoje časti, ako je uvedené v objednávke.
- Skontrolujte, či nedošlo k poškodeniu obalu a či je typové označenie jednotky rovnaké ako u objednaného modelu.
- Každá jednotka je pred odoslaním testovaná vo výrobe, preto v prípade poškodenia to ihneď nahláste dodávateľovi.

Preprava, vykladanie a premiestňovanie je proces, ktorý sa musí starostlivo vykonávať, aby sa predišlo akýmkoľvek škodám. Pokúste sa nepoužiť časti zariadenia ako úchyty. Pri zdvíhaní majte na pamäti, že ťažisko jednotky môže byť mimo jej stred.



Zariadenie je umiestnené v kartónovej krabici. Postup pri vybaľovaní prístroja:

- Kartónovú krabicu opatrne položte na zem a odstráňte bočné výstuhy.
- neodstraňujte ochranné krytky z pripojenia jednotky na plyn a plynovej pripojovacej sady až do pripojenia plynu
- skontrolujte zariadenie či počas prepravy nedošlo k jeho poškodeniu
- ak je zariadenie poškodené, informujte predajcu, od ktorého bol prístroj zakúpený!

V prípade, ak sa v balení nenachádza obálka obsahujúca pokyny na inštaláciu a servis, používateľskú príručku, záruku a záručné dokumenty, stiahnite si ju z oficiálnej web stránky výrobcu alebo dodávateľa.

4. Princíp činnosti

Spotrebič pracuje na princípe sálavého vykurovania. V skutočnosti je to atmosférický horák, v ktorom zmes plynu a vzduchu prúdi cez keramickú dosku, kde sa zapáli a plameň sa dostane do keramických otvorov. Teplota povrchu keramiky je 850 - 900 ° C. Tento povrch má vysokú sálavú intenzitu a rýchle odovzdávanie tepla.

Zariadenie nie je skonštruované s odvodom spalín, takže v tomto prípade je potrebné tento typ umiestniť v dobre vetraných priestoroch (potrebné vetranie pozri v kapitole 5.)

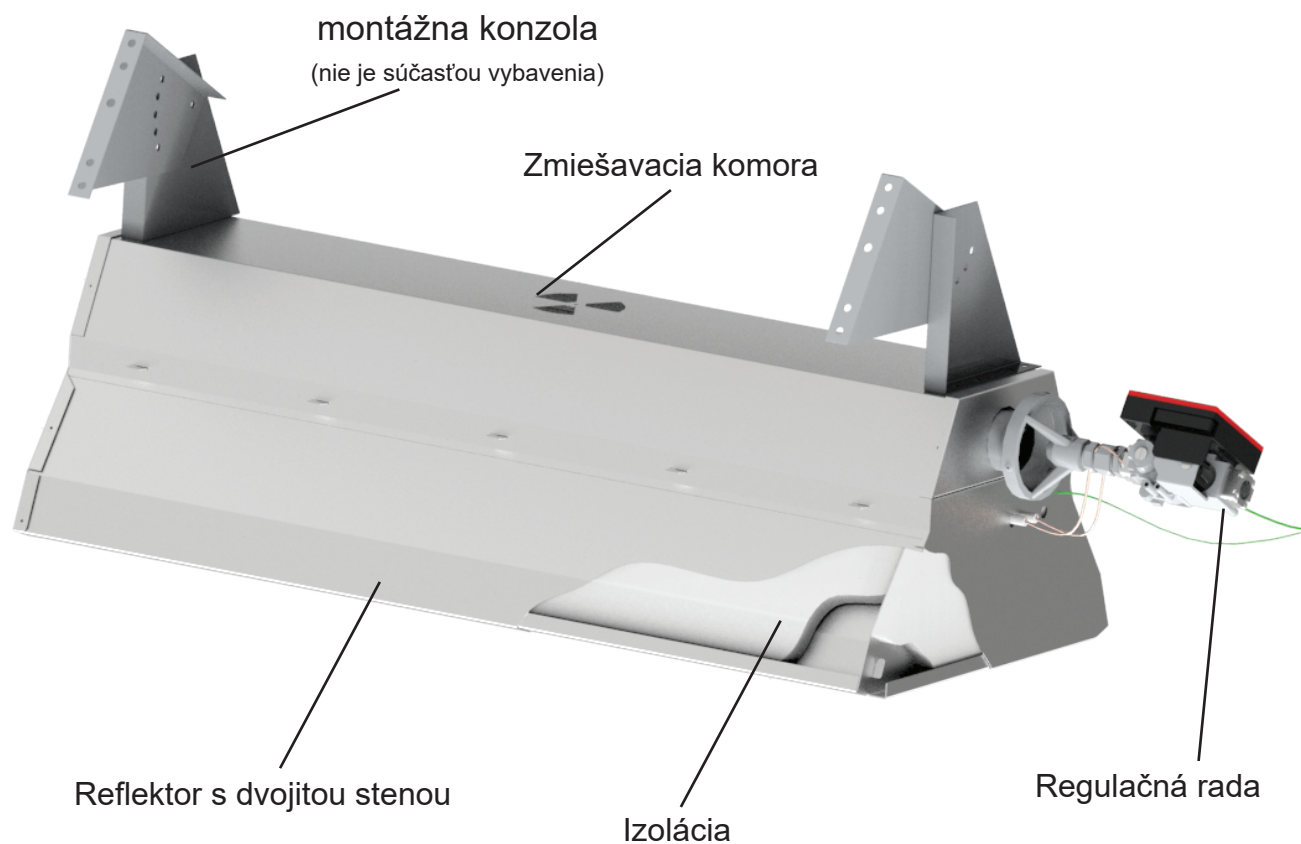
Zariadenie si nasáva spaľovací vzduch potrebný na proces horenia priamo z priestoru, kde je umiestnené.

Zoznam rôznych typov spotrebičov, sa nachádzajú v prílohe č. 1.

Hodnoty vykurovania a spotreby sa nachádzajú v prílohe č. 2. podľa typu spotrebiča a a plynu.

5. Inštalácia

Výkresy a rozmery spotrebičov



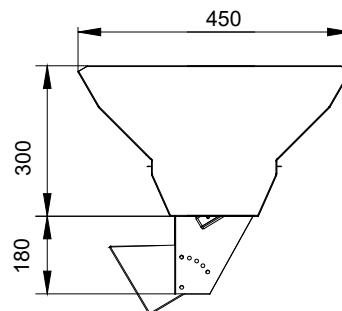
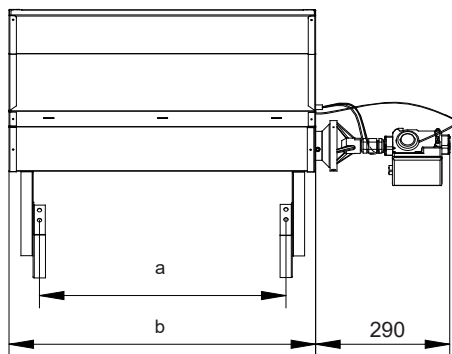
Montážna výška

Svetlé plynové infražiariče sa inštalujú na strop alebo na bočné steny vykurovacieho priestoru, prípadne na iné nosné konštrukcie (stĺpy) tak, aby bola dodržaná minimálna výška inštalácie. Tieto minimálne výšky sú určené v tabuľke.

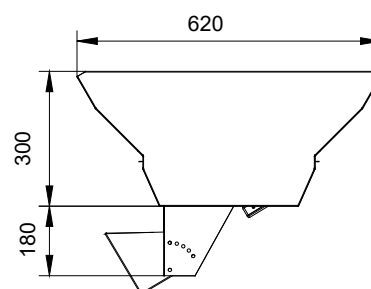
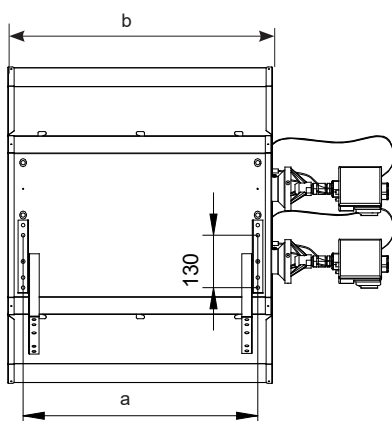
TYP	Uhol sklonu infražiaričov / výška od podlahy v metroch	
	45°	60°
GHI-7	4,6	4
GHI-11	5,1	4,3
GHI-18	5,6	4,7
GHI-23	6	5
GHI-36	7,2	5,8

uhol sklonu sa rozumie uhol medzi plochou keramických doštičiek infražiariča a vodorovnou podlahou.

A vyhotovenie



B vyhotovenie



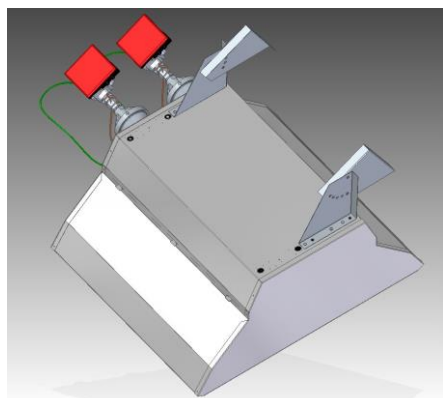
2. obrázok.: Svetlé plynové žiaríče, technické parametre

Typ	Vyhotovenie	a	b	Hmotnosť (kg)
GHI-7	Jedna komora	346	470	14,5
GHI-11	Jedna komora	530	650	17
GHI-18	Jedna komora	960	1020	24
GHI-23	Dve komory	530	650	27
GHI-36	Dve komory	960	1020	37

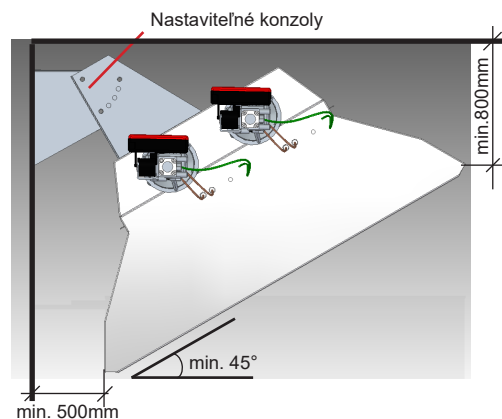
Postup montáže spotrebičov

1. Konzoly, je potrebné namontovať na jednotku pomocou skrutiek M8. (Konzoly nie sú dodávané so zariadením.)
2. Skontrolujte prosím odolnosť steny, na ktorú chcete nainštalovať zariadenie na základe údajov od statika.
3. Nastavte pravý uhol a upevnite skrutky.

Pri zariadení GHI nemôže byť uhol k horizontálnej rovine menší ako 45°.



3. obrázok: Zostava reflektora



Inštalácia zariadenia

- Inštalácia je možná LEN V INTERIÉRI.
- Inštalácia musí zodpovedať platným normám.
- Z dôvodu primeranej efektívnosti je potrebné starostlivo definovať polohu a výšku inštalácie.
- Spotrebič musí byť umiestnený tak, aby všetky jeho časti boli prístupné pre vykonanie údržby.

Pripojenie plynu

POZOR! Tento prístroj smie byť napájaný iba typom plynu uvedenom na dátovom štítku!

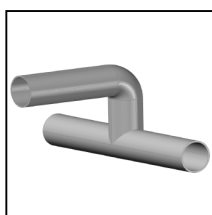
Nominálne hodnoty tlaku plynu:

- v prípade zemného plynu: 30 mbar (min. 20 mbar - max. 60 mbar)
 - v prípade propánového plynu: 50 mbar
- Maximálny povolený tlak plynu na vstupe zariadenia je : 60 mbar!**

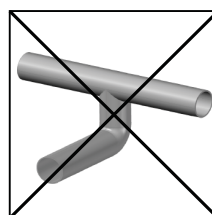
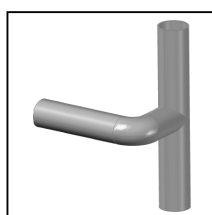


POZOR! Ak je tlak plynu vyšší ako 60 mbar, v takom prípade je použitie doregulátora tlaku nevyhnutné, pretože max. povolený tlak na uzatvorený EMV je: Pmax = 60mbar.

Prípojky potrubia, ktoré privádzajú plyn k zariadeniu, je nutné vykonávať zhora alebo zo strany (obr. 4), pretože v prípade spodného pripojenia je možné, že kontaminácia usadená v potrubí zanesie zariadenie a ovplyvní správnu činnosť zariadenia.



Správne pripojenie



Nesprávne pripojenie

4. obrázok: Pripojenie na hlavný plynový rozvod

Pripojenie plynu musí byť vykonané flexibilnou plynovou hadicou správnej dimenzie. Na pripojenie použite takú flexibilnú plynovú hadicu, ktorá umožňuje voľný pohyb 100 mm. Flexibilná plynová hadica musí byť namontovaná bez skrútenia! Odporúča sa použiť sadu na pripojenie plynu (flexibilné plynové hadice, - uzatvárací ventil, plynový filter) predávanú spoločnosťou PAKOLE Slovensko (Obr.5). Ak je na zariadenie nainštalovaný regulátor tlaku, musí byť namontovaný medzi plynovým filtrom a flexibilnou plynovou hadicou.



Obrázok č. 5: Pripojenie s flexibilnou sadou

Pripojenie flexibilnej plynovej hadice musí byť pripevnené priamo k vonkajšiemu závitovému pripojeniu zariadenia umiestneného na jeho zadnej strane.

Práce, ktoré je nutné vykonať počas pripojenia na plyn:

- Prečistenie plynového potrubia
- Tlaková skúška plynového potrubia, kontrola tesnosti

Pred pripojením spotrebiča je veľmi dôležité dôkladne vyčistiť prívod plynu

Po inštalácii prístroja sa presvedčte, že na spojoch neuniká plyn. Kontrola musí byť vykonaná pri každej montáži aj demontáži..

Elektrické pripojenie



POZOR! elektrické zapalovanie potrebuje sieťové napätie 230 V / 50 Hz. Pred pripojením spotrebiča k plynovému potrubiu ho odpojte od elektrického vedenia a zatvorte plynový ventil pred horákom. Spotrebič musí byť pripojený k uzemňovacej svorke! Ak nebudete postupovať podľa vyššie uvedených pokynov, môže to mať za následok smrť, ťažké zranenia alebo poškodenie majetku!



SKONTROLUJTE kvalitu UZEMNENA!

- K zariadeniu je priložená vždy aktuálna schéma elektrického zapojenia.

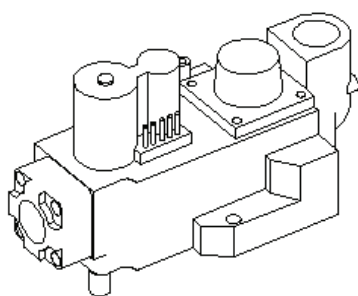


Schéma pripojenia sa môže kedykoľvek počas výroby zmeniť: preto odporúčame použiť schému, ktorá bola aktuálne pripojená k spotrebiču.

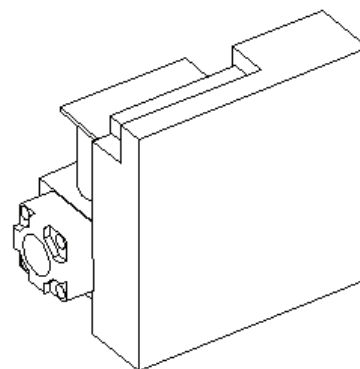
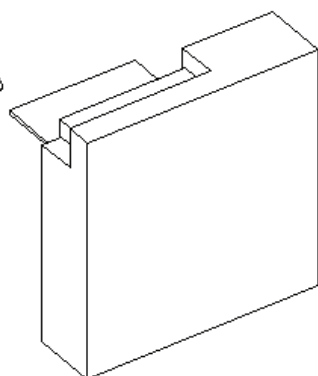
PARAMETRE ELEKTRICKÉHO PRIPOJENIA:

- Elektrické striedavé napájanie: 230V / 50Hz - PEN.
- Približne 20W elektrický príkon na spotrebič.
- Spotrebič musí byť prevádzkovaný v suchom prostredí.
- Pri elektrickej inštalácii spotrebiča je potrebné brať do úvahy príslušnú technickú normu.
- Sieťová prípojka môže byť vykonaná uzemnenou zástrčkou alebo napevno so správnym sledom fázy a nulového vodiča.
- Spotrebič je z tohto dôvodu fázovo citlivý, preto musí byť pripojenie vždy v správnom poradí.

Elektrické pripojenie

Proces montáže regulačnej rady - elektromagnetického ventilu a elektroniky:

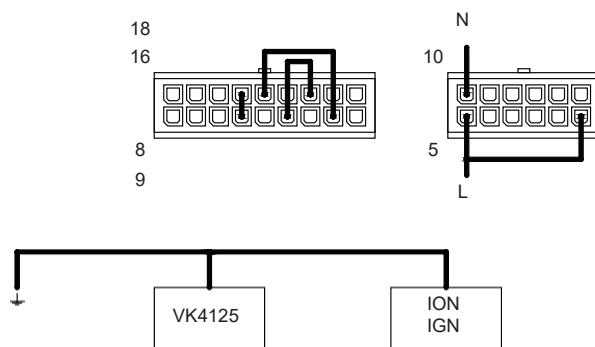
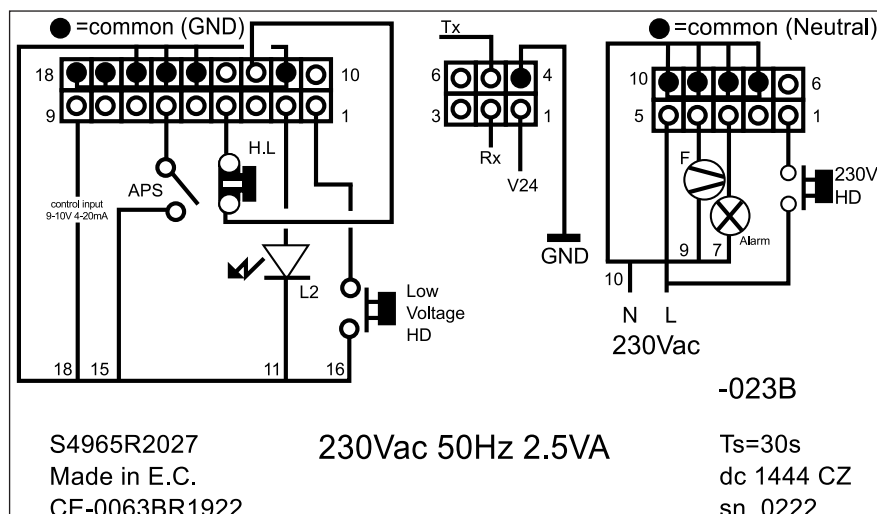
Oddelené



Zmontované

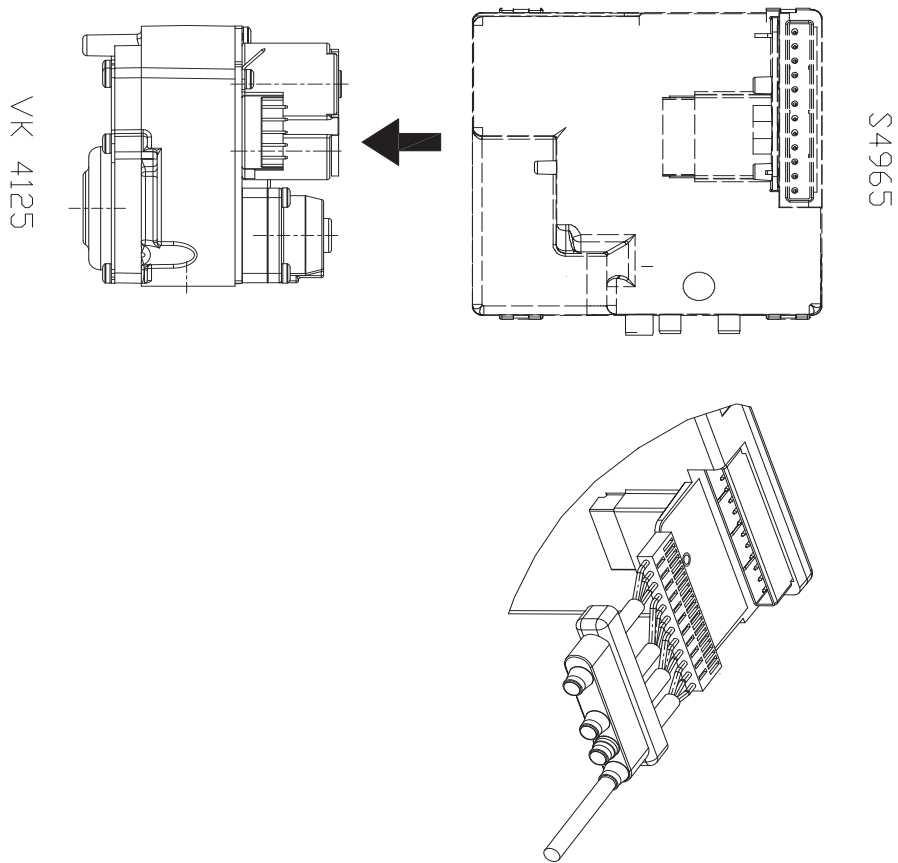
6. obrázok: Regulačná rada

Schéma elektrického pripojenia riadiacej automatiky HONEYWELL S4965R2027B s elektromagnetickým ventilom VK4125C2005B

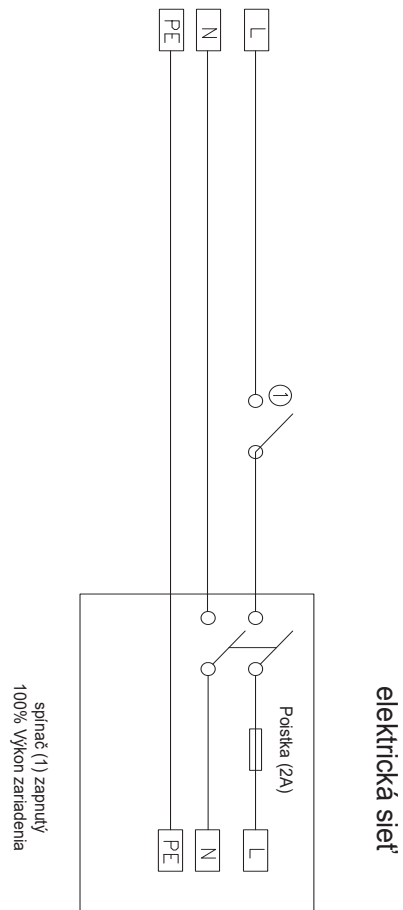


Ak ste sa riadili vyššie uvedenými pokynmi a prístroj je zostavený, nainštalovaný a elektricky pripojený k elektrickému vedeniu odporúča sa nasledujúca kontrola. Skontrolujte povrch pre prípadné poškodenia ochrannéj mriežky alebo keramiky. Skontrolujte armatúry plynovej sekcie a jej prípojky a zapaľovaciu elektródu pre akékoľvek abnormality. Pri zapaľovacej elektróde skontrolujte vzdialenosť od keramického povrchu a ochrannú mriežku. Okrem toho, ak je to potrebné, znovu nastavte požadovanú maximálnu hodnotu 4 mm od keramiky. Elektródy nesmú byť bližšie ako 10 mm k ochrannéj mriežke a nesmú sa dotýkať povrchu keramiky.

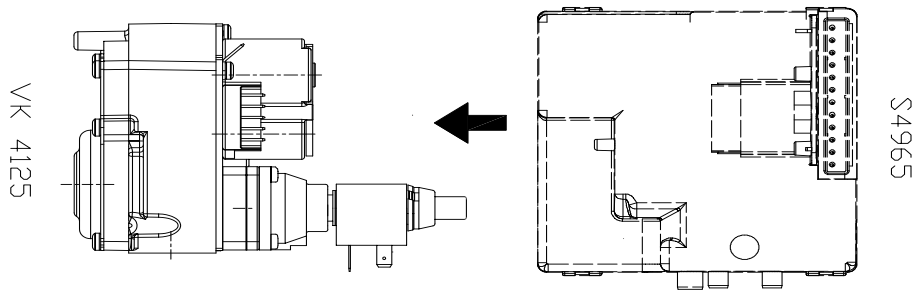
Regulácia 2P, zapojenie s plynovou armatúrou VK4125 a riadiacou elektronikou S4965
(vyrobené spoločnosťou HONEYWELL)



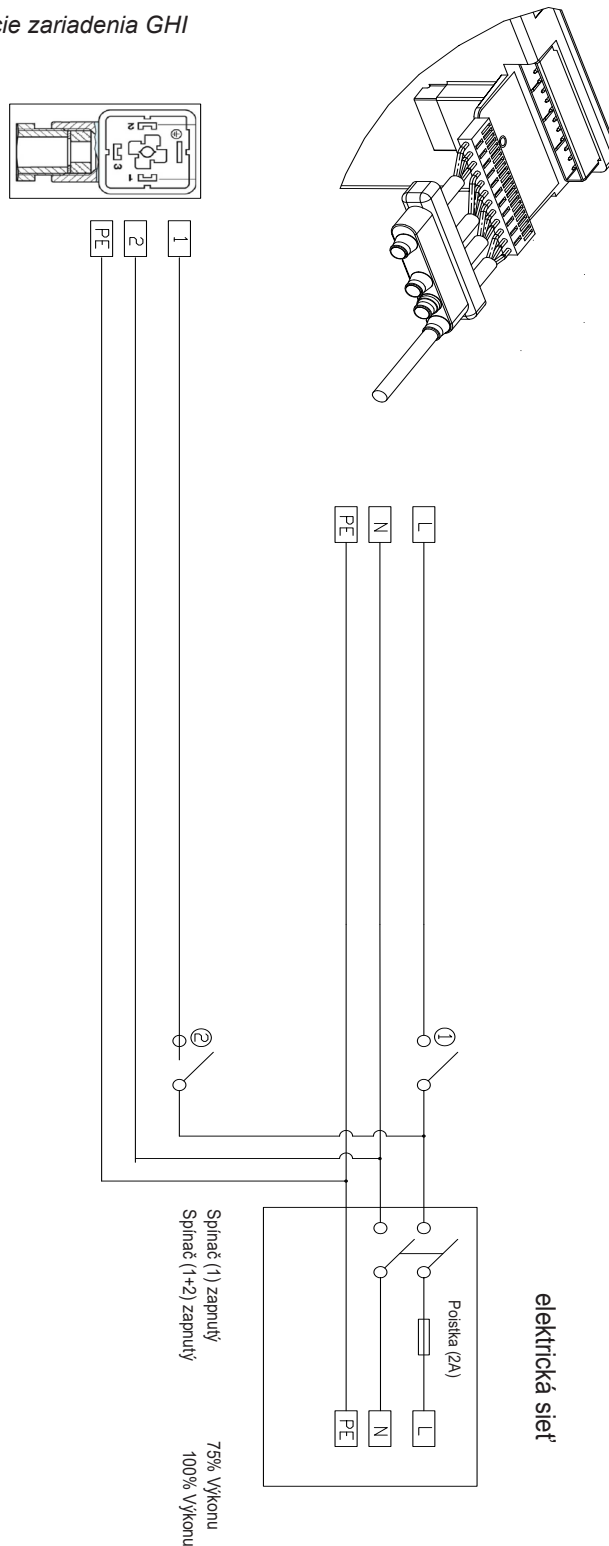
8.obrázok: Elektrické pripojenie pre on/off reguláciu zariadenia GHI



Regulácia 3P, zapojenie s plynovou armatúrou typu VK4125 a riadiacou elektronikou S4965, (vyrobené spoločnosťou HONEYWELL)



9. obrázok: Elektrické pripojenie 3 bodovej regulácie zariadenia GHI



Regulačné možnosti

Odporúčané regulátory teploty pre zariadenie (k dispozícii od výrobcu zariadenia)



FP-1D termostat



snímač teploty



FP-4D termostat
(programovateľný)

10. obrázok: regulátory teploty

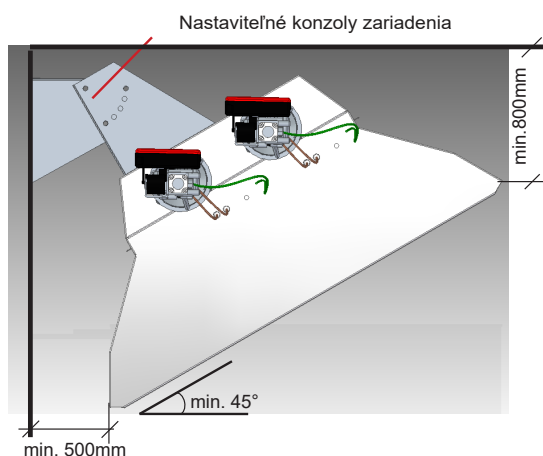
Návody k regulátorom teploty nie sú súčasťou inšalačného manuálu. Programovanie regulátorov teploty nájdete v pokynoch k dodaným regulátorom.

Zavesenie



**Výstraha! inšalovať spotrebiče GHI je možné iba do základného prostredia ! Inšalácia musí spĺňať platné normy!
Nedodržanie týchto pokynov môže mať za následok smrť, zranenie alebo škody na majetku!**

Svetlé plynové infražiaríče sa montujú na vhodné konzoly zabudované na bočnej stene haly, ktorá sa má vykurovať, prípadne sa zavesia na konštrukciu pod stropom a upevňujú sa skrutkami M8.



11. obrázok: Inšalácia svetlého žiaríča, požadované minimálne bezpečnostné vzdialenosti

Uhol sklonu zariadenia by mal byť nastavený podľa hodnôt uvedených v projekte. Najčastejšie hodnoty: 45 ° a 60 °, čo znamená uhol keramickej plochy voči podlahe. Pri zavesení pod strop musí byť zaistený minimálny sklon 35-45 °! Pre typ GHI-23 a GHI-36 je minimálny sklon vždy min. 40-45 °.

Ochranné vzdialenosti od horľavých materiálov

Vzdialenosť všetkých horľavých materiálov od zariadenia musí byť zvolená tak, aby bolo zabezpečené, že povrchová teplota týchto materiálov nemôže presiahnuť 50 ° C. V prípadoch, keď to nie je možné, musí sa použiť ohňovzdorná tepelná ochrana

Vetranie

Svetlé plynové žiaríče nemajú integrovaný odsávací systém spalín, preto musí byť miestnosť primerane vetraná. Odporúčané hodnoty sú min. 16 max. 24 m³ / h vzduchu na každý inšalovaný kW príkonu vo vykurovanom priestore. Toto je možné dosiahnuť buď prirodzenou výmenou vzduchu alebo núteným vetraním priestoru.

6. Uvedenie do prevádzky

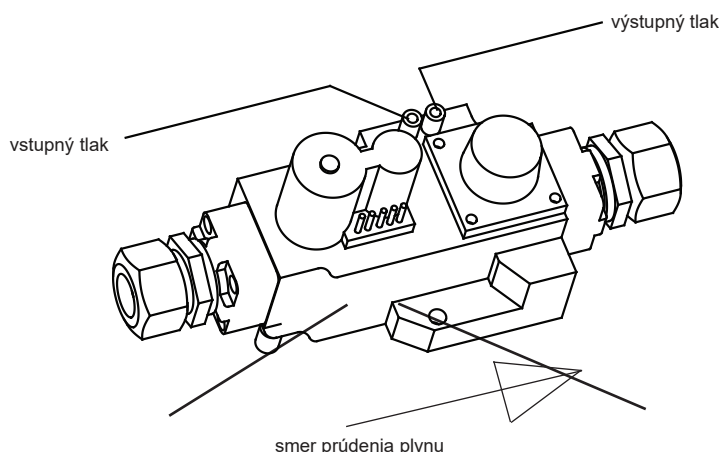
POZOR! Inštalácia spotrebiča musí byť vykonaná iba kvalifikovaným inštalátorom alebo odborníkom. Len v tomto prípade je možné zaručiť záruku na spotrebič v zmysle záručných podmienok.

Pred uvedením spotrebiča do prevádzky musí byť skontrolovaná tesnosť plynového rozvodu a všetkých spojov. Vyčistite potrubný rozvod dodávky plynu od akejkoľvek kontaminácie. Uvedenie do prevádzky vykonáva autorizovaná osoba s poverením.

- Skontrolujte prítomnosť a čistotu plynového filtra umiestneného pred spotrebičom (povinná výbava).
- Skontrolujte prítomnosť a vhodnosť regulátora tlaku umiestneného na vstupe alebo pred každým spotrebičom (regulátor tlaku je potrebný, ak je tlak prívodu plynu vyšší ako 60 mbar).
- Skontrolujte funkčnosť ochranného uzemnenia spotrebiča.
- Skontrolujte správne elektrické zapojenie regulátora teploty.
- Otvorte ventil prívodu plynu.
- Skontrolujte tlak plynu na vstupnej strane elektromagnetického ventilu (maximálny povolený tlak je 60 mbar).
- Pripojte sieťové napätie k zariadeniu cez regulátor teploty alebo hlavný vypínač.
- Skontrolujte výstupný tlak z plynovej armatúry, či je nastavený tlak na tryske - vhodný pre daný druh plynu.

Zariadenie je z výroby prednastavené na správny tlak plynu, ale kvôli rôznym okolnostiam na mieste inštalácie je potrebné ho upraviť podľa potreby. Správne technické parametre môžeme očakávať iba z dobre nastavených zariadení. Nastavenie vykurovacieho zariadenia by mal vykonať iba kvalifikovaný technik výrobcu alebo predajcu.

Prvé nastavenie spotrebiča (uvedenie do prevádzky) musí byť vykonané iba kvalifikovaným technikom ! Na splnenie tejto požiadavky je najjednoduchšie, ak si tento výkon objednáte priamo u servisnej organizácie dodávateľa zariadenia . Kontakt www.absolutgaz.sk .



12. oài : [\ : S [} d [] .. Á [â ^ Á • c] } .. @ Á c • c] } .. @ Á c ~

POZOR! Pri prvom spustení je potrebné skontrolovať vstupný a výstupný tlak plynu (tlak na tryske)!

Hodnota výstupného tlaku plynu:

Automatické zapáľovanie

- Zemný plyn: 16 mbar
- Propán a PB : 45 mbar

Ručné zapáľovanie:

- Zemný plyn: 25 mbar
- Propán a PB: 45 mbar

Všeobecné informácie :

Automatická kontrola plameňa ovláda iba horák a v prípade potreby samočinne zasiahne. Nie je citlivá voči iným okolitým vplyvom ako sú vonkajšie teplo, svetlo a podobne...

Kontrola na začiatku sezóny

Spustíte vykurovací systém a skontrolujte správnu prevádzku zariadení. V prípade poruchy zavolajte autorizovaný servis.

Kontrola správnej činnosti počas prevádzky:

Po naštartovaní nechajte prístroj bežať niekoľko minút a následne uzavrite plynový ventil. Spotrebič prestane fungovať a potom po najmenej po 8 sekundách znovu otvorte plynový ventil, po uplynutí bezpečnostného času sa zariadenie reštartuje.


Údržba

Aby sa zabezpečila dlhá životnosť svetlých plynových žiaríčov typu GHI, odporúča sa zariadenie aspoň raz ročne dať skontrolovať a odservisovať špecializovaným servisom výrobcu. Kontakt získate na www.absolutgaz.sk.

 **Pozor! Pred údržbou a servisom spotrebiča je potrebné ho odpojiť od siete a odpojiť prívod plynu! Nedodržanie týchto pokynov môže mať za následok smrť, zranenie alebo poškodenie majetku!**

Základná údržba zo strany zákazníka

- V prípade potreby skontrolujte stav odrazových reflektorov a vyčistite ich. Vyčistite ich mäkkou handričkou alebo riedeným čistiacim prostriedkom.
- Skontrolujte, či sa katalytická mriežka z ocele umiestnená pred keramickými doskami nedotýka keramických doštičiek. V prípade, že sa ich na niektorých miestach dotýka, odtiahnite ju od keramiky tenkým oceľovým drôtom.
- Skontrolujte keramické doštičky. Pri zanesení ich vyfúknite stlačeným vzduchom, keď je infražiarč dostatočne vychladnutý.
- Skontrolujte, či keramické doštičky nie sú porušené. Počas rozžiareného stavu na prasknutej keramike žiariča je viditeľná jasná čiara, ktorá označuje miesto prasknutia keramiky.
- Skontrolujte upevnenie upevňovacích skrutiek na ráme žiariča

 **VAROVANIE! Ak si to vyžadujú osobitné okolnosti (atmosféra je kontaminovaná korozívnymi látkami alebo znečistená), kontrolu a čistenie je potrebné vykonávať častejšie. Hlavný dôvod je, že nečistoty usadené na zariadeniach môžu znížiť účinnosť zariadenia a môžu výrazne zvýšiť jeho hmotnosť, čo je dôležitý faktor vzhľadom na bezpečnosť zavesenia.**

Servis vykonávaný kvalifikovaným servisným oddelením

(všetky druhy zásahov, pri ktorých je potrebná demontáž zariadenia)

- Kontrola tlaku v tryske (na sekundárnom výstupe elektromagnetického ventilu)
- Kontrola elektrického pripojenia
- Kontrola modulu zapalovania a intervalu iskry

Odporúča sa uzavrieť servisnú zmluvu o údržbe alebo zavolať naše kvalifikované servisné oddelenie na pravidelnú údržbu.

ABSOLUTGAZ, s.r.o. Slovnaftská 106, 821 07 Bratislava
M.: +421 (903) 731 009 - E.:servis@absolutgaz.sk - WEB:www.absolutgaz.sk

Výmena druhu plynu

 **POZOR! Všetky servisné práce vyžadujú merania na (znovu nastavenie) zariadení! Túto operáciu môže vykonať iba kvalifikovaný servisný pracovník alebo špecialista, ktorý je poverený výrobcom!**

 **POZOR! V prípade, že by ste chceli prevádzkovať váš spotrebič iným druhom plynu (napr. Zemným plynom namiesto propánového plynu), obráťte sa na miestneho autorizovaného zástupcu alebo na kvalifikované servisné oddelenie!**

 **POZOR! Túto operáciu môže vykonať iba kvalifikovaný servisný pracovník alebo špecialista, ktorý je poverený výrobcom!**

 **POZOR! Všetky servisné práce vyžadujú merania na (znovu nastavenie) zariadení! Túto operáciu môže vykonať iba kvalifikovaný servisný pracovník alebo špecialista, ktorý je poverený výrobcom!**

7. Riešenie problémov

Poruchy

Prejavy		Možné príčiny	Oprava
Kontrola zapalovania a snímanie plameňa	Keramická plocha		
Medzi elektródami modulu zapalovania nie je iskrenie		<ul style="list-style-type: none"> Zapaľovací modul je znečistený Elektrické spojenie medzi zapaľovacím modulom a automatikou je prerušené Zapaľovací interval je príliš dlhý <ul style="list-style-type: none"> Automatika je poškodená Prasknutá keramika zapaľovacej elektródy 	<ul style="list-style-type: none"> Vyčistite elektródy Skontrolujte elektrické pripojenie medzi zapaľovacím modulom a automatikou Skontrolujte zapaľovací interval <ul style="list-style-type: none"> Vymeňte modul zapalovania Vymeňte riadiacu automatiku
Cyklus zapalovania prebehne štandardne	Zariadenie nefunguje už po prvom zapaľovacom cykle	<ul style="list-style-type: none"> Plynový ventil je uzatvorený Plynové potrubie nie je dostatočne odvzdušnené Tlak na tryske nie je správny 	<ul style="list-style-type: none"> Otvorte plynový ventil Odstráňte vzduch z potrubia Skontrolujte vstupný a výstupný tlak na solenoidovom ventile
Cyklus zapalovania prebehne štandardne	Zariadenie prestane fungovať po viacerých zapaľovacích cykloch	<ul style="list-style-type: none"> Solenoidový ventil je poškodený nestabilné el.spojenie medzi zapaľovacím modulom a elektronikou <ul style="list-style-type: none"> Tlak na tryske nie je správny 	<ul style="list-style-type: none"> Vymeňte solenoidový ventil Vymeňte diferenčný spínač Skontrolujte vstupný a výstupný tlak na solenoidovom ventile
	Keramický horák sa zapne ale rýchlo zhasne	<ul style="list-style-type: none"> Vodiče fáza a nula sú zamenené Tlak na tryske nie je správny Keramické doštičky sú znečistené Zapaľovacia elektróda sa dotýka katalitickej mriežky 	<ul style="list-style-type: none"> Skontrolujte pripojenie vodičov Skontrolujte vstupný a výstupný tlak na solenoidovom ventile Vyčistite keramické doštičky (použite stlačený vzduch) Odtiahnite zapaľovaciu elektródu od katalitickej mriežky(najmenej na 2 mm)
	Zariadenie pracuje, ale s nízkou účinnosťou a teplota keramických doštičiek je nižšia ako pri prevádzkových podmienkach	<ul style="list-style-type: none"> Tlak na tryske nie je správny Keramické doštičky sú znečistené 	<ul style="list-style-type: none"> Skontrolujte vstupný a výstupný tlak na solenoidovom ventile Vyčistite keramické doštičky (použite stlačený vzduch)
	Zariadenie je funkčne, ale horenie je nestabilné a hlučnejšie, než by malo byť.	<ul style="list-style-type: none"> Tlak na tryske nie je správny 	Skontrolujte vstupný a výstupný tlak na plynovom ventile

8. Prílohy

Príloha č. 1.: Zoznam typov a technické údaje svetlých plynových infražiaríčov

Typ	Vyhotovenie	Menovitý výkon (2P - 100%) [kW]	Menovitý výkon (3P - 50%) [kW]	Pripojovací tlak plynu	
				[mbar]	[mbar]
				Zemný plyn	Propán
GHI - 7	A**	6,6	-	20	37 / 50*
GHI - 11	A**	9,9	8,2	20	37 / 50*
GHI - 18	A**	16,3	13,5	20	37 / 50*
GHI - 23	B***	19,7	9,85	20	37 / 50*
GHI - 36	B***	29,8	14,9	20	37 / 50*

* Pripojovací tlak môže byť 37 alebo 50 mbar v prípade Propánu.

**Vyhotovenie "A" obsahuje iba 1 zmiešavaciu komoru, 3 bodová regulácia sa vykonáva zmenou tlaku plynu a to: Max. tlak plynu na tryske (100%) 16 mbar, Min. tlak plynu na tryske (85%) 13,5 mbar.

***Vyhotovenie "B" obsahuje 2 zmiešavacie komory, 3 bodová regulácia sa vykonáva vypnutím jednej z komôr a to: Max. tlak plynu na trysku(100%) 16 mbar. Min. tlak plynu na trysku (50%) 16 mbar.

Príloha č. 2.: Spotreba plynu svetlých plynových infražiaríčov

Typ	Men. Výkon	Spotreba plynu	
		[m ³ /h]	[kg/h]
	[kW]	Zemný plyn	Propán
GHI - 7	6,6	0,7	0,54
GHI - 11*	9,9	1,05	0,82
GHI - 18	16,3	1,73	1,34
GHI - 23**	19,7	2,09	1,63
GHI - 36	29,8	3,16	2,46

* Pri zariadeniach na propán je výkon GHI-11 10kW

** Pri zariadeniach na propán je výkon GHI-23 20kW.

Príloha č.3.: Krajiny určenia/Kategórie plynu

Cielové krajiny	Kategória spotrebiča	Menovitý tlak plynu (mbar)	
		2. skupina	3. skupina
AT	I12H3P	20	50
BA	I3P	50	50
BE	I3P	37/50	37/50
BG	I12H3P	20	37
BY	I12H3P	20	37/50
CH	I12H3P	20	50
CZ	I12H3P	20	37
DE	I2E; I3P	20	50
DK	I2H; I3P	20	30
EE	I2H	20	20
ES	I12H3P	20	37/50
FI	I2H	20	20
GB	I12H3P	20	37/50
GR	I12H3P	20	37/50
HR	I12H3P	20	37
HU	I12H3P	25	50
IE	I12H3P	20	37
IT	I12H3P	20	37
LT	I12H3P	20	37
LU	I2E	20	20
NL	I3P	20	30/50
NO	I2H	20	20
PL	I2E; I3P	20	37
PT	I12H3P	20	37
RO	I12H3P	20	30
RS	I12H3P	20	37/50
RU	I12H3P	20	37/50
SE	I2H	20	20
SI	I12H3P	20	37
SK	I12H3P	20	37/50
TR	I2H	20	20
UA	I12H3P	20	37/50

Typ: GHI-7 Svetlý plynový infražiarič s izolovaným reflektorom

Typ vykurovania		Svetlé plynové infražiariče - keramické					
Palivo:	Plynné	Druh:	Zemný plyn	Propán	Bután	Propán-Bután	
Emisie pri celoplošnom vykurovaní (*)			NOx	69	mg/kWh _{input} (GCV)		
Charakteristika zariadenia pri optimálnej prevádzke a palive							
Parameter	symbol	Hodnota	Jednotka	Parameter	symbol	Hodnota	Jednotka
Tepelný výkon				Účinnosť (GCV) — iba v prípade trubicových zariadení pre celoplošné vykurovanie (**)			
Menovitý výkon	P_{nom}	7,32	kW	Účinnosť pri menovitom výkone	$\eta_{th,nom}$	85,60	%
Minimálny výkon	P_{min}	7,32	kW	Účinnosť pri minimálnom výkone	$\eta_{th,min}$	85,60	%
Minimálny výkon - ako percento men. výkonu	--	-	%				
Sálavá účinnosť'				Povrchové straty			
Sálavá účinnosť k men. výkonu	RF_{nom}	69,40	%	Súčiniteľ prestupu tepla povrchu	U	0,0	W/m ² K
Sálavá účinnosť k min. men. výkonu	RF_{min}	69,40	%	Súčiniteľ tepelnej straty povrchu	F_{env}	0,0	%
V súlade s (EU) 2015/1188				Vykurovacia jednotka umiestnená mimo vyk.priestor	Ano	<u>Nie</u>	Opcia
Elektrický príkon				Typ regulácie výkonu			
Pri menovitom výkone	$e_{l,max}$	0,03	kW	- 2 bodová (ON-OFF)	<u>Ano</u>	Nie	
Pri minimálnom výkone	$e_{l,min}$	0,03	kW	- 3 bodová(100%-60%-OFF)	Ano	<u>Nie</u>	
V režime standby	$e_{l,sb}$	0,0	kW	- Modulovaná	Ano	<u>Nie</u>	
Príkon stálého pilotného plameňa							
Pilotný plameň - príkon (ak existuje)	P_{pilot}	0,0	kW				
Kontakt	PAKOLE Trade Kft. H-8000, Székesfehérvár, Börgöndi út, 8-10						

(*) NOx= oxidy dusíka.

(**) Pre sálavé vykurovacie zariadenia je vážená tepelná účinnosť definovaná 85,6 %.

Typ: GHI-11- Svetlý plynový infražiarč

Typ vykurovania		Svetlé plynové infražiarče - keramické					
Palivo:	Plynné	Druh:	Zemný plyn	Propán	Bután	Propán-Bután	
Emisie pri celoplošnom vykurovaní (*)			NOx	72	mg/kWh _{input} (GCV)		
Charakteristika zariadenia pri optimálnej prevádzke a palive							
Parameter	symbol	Hodnota	Jednotka	Parameter	symbol	Hodnota	Jednotka
Tepelný výkon				Účinnosť (GCV) — iba v prípade trubicových zariadení pre celoplošné vykurovanie (**)			
Menovitý výkon	P_{nom}	10,99	kW	Účinnosť pri menovitom výkone	$\eta_{th,nom}$	85,60	%
Minimálny výkon	P_{min}	10,99	kW	Účinnosť pri minimálnom výkone	$\eta_{th,min}$	85,60	%
Minimálny výkon - ako percento men. výkonu	--	-	%				
Sálavá účinnosť'				Povrchové straty			
Sálavá účinnosť k men. výkonu	RF_{nom}	70,10	%	Súčiniteľ prestupu tepla povrchu	U	0,0	W/m ² K
Sálavá účinnosť k min. men. výkonu	RF_{min}	70,10	%	Súčiniteľ tepelnej straty povrchu	F_{env}	0,0	%
V súlade s (EU) 2015/1188				Vykurovacia jednotka umiestnená mimo vyk.priestor	Ano	<u>Nie</u>	Možné
Elektrický príkon				Typ regulácie výkonu			
Pri menovitom výkone	$e_{l,max}$	0,03	kW	- 2 bodová (ON-OFF)	<u>Ano</u>	Nie	
Pri minimálnom výkone	$e_{l,min}$	0,03	kW	- 3 bodová (100%-60%-OFF)	Ano	<u>Nie</u>	
V režime standby	$e_{l,sb}$	0,0	kW	- Modulovaná	Ano	<u>Nie</u>	
Príkon stáleho pilotného plameňa							
Pilotný plameň - príkon (ak existuje)	P_{pilot}	0,0	kW				
Kontakt	PAKOLE Trade Kft. H-8000, Székesfehérvár, Börgöndi út, 8-10						

(*) NOx= oxidy dusíka.

(**) Pre sálavé vykurovacie zariadenia je vážená tepelná účinnosť definovaná 85,6 %.

Model: GHI-18- Svetlý plynový infražiarič

Typ vykurovania		Svetlé plynové infražiarice - keramické				
Palivo:	Plynné	Druh:	Zemný plyn	Propán	Bután	Propán-Bután
Emisie pri celoplošnom vykurovaní (*) NOx				73	mg/kWh _{input} (GCV)	

Charakteristika zariadenia pri optimálnej prevádzke a palive

Parameter	symbol	Hodnota	Jednotka	Parameter	symbol		
Tepelný výkon				Účinnosť (GCV) — iba v prípade trubicových zariadení pre celoplošné vykurovanie (**)			
Menovitý výkon	P_{nom}	18,09	kW	Účinnosť pri menovitom výkone	$\eta_{th,nom}$	85,60	%
Minimálny výkon	P_{min}	18,09	kW	Účinnosť pri minimálnom výkone	$\eta_{th,min}$	85,60	%
Minimálny výkon - ako percento menovitého	--	-	%				
Sálavá účinnosť'				Povrchové straty			
Sálavá účinnosť k men. výkonu	RF_{nom}	70,70	%	Súčiniteľ prestupu tepla povrchu	U	0,0	W/m ² K
Sálavá účinnosť k min. men. výkonu	RF_{min}	70,70	%	Súčiniteľ tepelnej straty povrchu	F_{env}	0,0	%
V súlade s (EU) 2015/1188				Vykurovacia jednotka umiestnená mimo vyk.priestor	Áno	Nie	Možné
Elektrický príkon				Typ regulácie výkonu			
Pri menovitom výkone	$e_{l,max}$	0,03	kW	- 2 bodová (ON-OFF)	Áno	Nie	
Pri minimálnom výkone	$e_{l,min}$	0,03	kW	- 3 bodová (100%-60%-OFF)	Áno	Nie	
V režime standby	$e_{l,sb}$	0,0	kW	- Modulovaná	Áno	Nie	
Príkon stáleho pilotného plameňa							
Pilotný plameň - príkon ak existuje)	P_{pilot}	0,0	kW				
Kontakt	PAKOLE Trade Kft. H-8000, Székesfehérvár, Börgöndi út, 8-10						

(*) NOx= oxidy dusíka.

(**) Pre sálavé vykurovacie zariadenia je vážená tepelná účinnosť definovaná 85,6 %.

Model: GHI-23- Svetlý plynový infražiarič

Typ vykurovania		Svetlé plynové infražiarice - keramické					
Palivo:	Plynné	Druh:	Zemný plyn	Propán	Bután	Propán-Bután	
Emisie pri celoplošnom vykurovaní (*)			NOx	68	mg/kWh _{input} (GCV)		
Charakteristika zariadenia pri optimálnej prevádzke a palive							
Parameter	symbol	Hodnota	Jednotka	Parameter	symbol		
Tepelný výkon				Účinnosť (GCV) — iba v prípade trubicových zariadení pre celoplošné vykurovanie (**)			
Menovitý výkon	P_{nom}	21,86	kW	Účinnosť pri menovitom výkone	$\eta_{th,nom}$	85,60	%
Minimálny výkon	P_{min}	21,86	kW	Účinnosť pri minimálnom výkone	$\eta_{th,min}$	85,60	%
Minimálny výkon - ako percento menovitého	--	-	%				
Sálavá účinnosť'				Povrchové straty			
Sálavá účinnosť k men. výkonu	RF_{nom}	73,30	%	Súčiniteľ prestupu tepla povrchu	U	0,0	W/m ² K
Sálavá účinnosť k min. men. výkonu	RF_{min}	73,30	%	Súčiniteľ tepelnej straty povrchu	F_{env}	0,0	%
V súlade s (EU) 2015/1188				Vykurovacia jednotka umiestnená mimo vyk.priestor	Áno	<u>Nie</u>	Možné
Elektrický príkon				Typ regulácie výkonu			
Pri menovitom výkone	$e_{l,max}$	0,05	kW	- 2 bodová (ON-OFF)	<u>Áno</u>	Nie	
Pri minimálnom výkone	$e_{l,min}$	0,05	kW	- 3 bodová (100%-60%-OFF)	Áno	<u>Nie</u>	
V režime standby	$e_{l,sb}$	0,0	kW	- Modulovaná	Áno	<u>Nie</u>	
Príkon stáleho pilotného plameňa							
Pilotný plameň - príkon ak existuje)	P_{pilot}	0,0	kW				
Kontakt	PAKOLE Trade Kft. H-8000, Székesfehérvár, Börgöndi út, 8-10						

(*) NOx= oxidy dusíka.

(**) Pre sálavé vykurovacie zariadenia je vážená tepelná účinnosť definovaná 85,6 %.

Model: GHI-36- Svetlý plynový infražiarič

Typ vykurovania		Svetlé plynové infražiarice - keramické				
Palivo:	Plynné	Druh:	Zemný plyn	Propán	Bután	Propán-Bután
Emisie pri celoplošnom vykurovaní (*)			NOx	71	mg/kWh _{input} (GCV)	
Charakteristika zariadenia pri optimálnej prevádzke a palive						
Parameter	symbol	Hodnota	Jednotka	Parameter	symbol	
Tepelný výkon				Účinnosť (GCV) — iba v prípade trubicových zariadení pre celoplošné vykurovanie (**)		
Menovitý výkon	P_{nom}	33,07	kW	Účinnosť pri menovitom výkone	$\eta_{th,nom}$	85,60 %
Minimálny výkon	P_{min}	33,07	kW	Účinnosť pri minimálnom výkone	$\eta_{th,min}$	85,60 %
Minimálny výkon - ako percento menovitého	--	-	%			
Sálavá účinnosť'				Povrchové straty		
Sálavá účinnosť k men. výkonu	RF_{nom}	73,90	%	Súčiniteľ prestupu tepla povrchu	U	0,0 W/m ² K
Sálavá účinnosť k min. men. výkonu	RF_{min}	73,90	%	Súčiniteľ tepelnej straty povrchu	F_{env}	0,0 %
V súlade s (EU) 2015/1188				Vykurovacia jednotka umiestnená mimo vyk.priestor	Áno	<u>Nie</u> Možné
Elektrický príkon				Typ regulácie výkonu		
Pri menovitom výkone	$e_{l,max}$	0,05	kW	- 2 bodová (ON-OFF)	<u>Áno</u>	Nie
Pri minimálnom výkone	$e_{l,min}$	0,05	kW	- 3 bodová (100%-60%-OFF)	Áno	<u>Nie</u>
V režime standby	$e_{l,sb}$	0,0	kW	- Modulovaná	Áno	<u>Nie</u>
Príkon stáleho pilotného plameňa						
Pilotný plameň - príkon ak existuje)	P_{pilot}	0,0	kW			
Kontakt	PAKOLE Trade Kft. H-8000, Székesfehérvár, Börgöndi út, 8-10					

(*) NOx= oxidy dusíka.

(**) Pre sálavé vykurovacie zariadenia je vážená tepelná účinnosť definovaná 85,6 %.

1. Tieto záručné podmienky sa uplatňujú pri všetkých reklamáciách a dopĺňajú naše všeobecné obchodné podmienky. Záručným listom rozumieme zápis o uvedení do prevádzky spolu s protokolom o nastavení plynového spotrebiča, ktorý vyhotoví technický pracovník spoločnosti ABSOLUTGAZ pri prvom uvádzaní zariadení do trvalej prevádzky.
2. Na nami dodávané vykurovacie zariadenia poskytujeme záruku v trvaní 24 mesiacov odo dňa ich uvedenia do prevádzky našou spoločnosťou, maximálne však 26 mesiacov odo dňa ich predaja. Podmienkou platnosti záruky v celej dĺžke je vykonanie predpísanej servisnej prehliadky po roku prevádzky.
3. Na nami dodávané príslušenstvo k vykurovacím zariadeniam poskytujeme záruku v lehotách, ktoré potvrdzuje výrobca príslušenstva.
4. Záruka sa vzťahuje iba na novo zakúpené a doposiaľ nepoužívané zariadenia.
5. Záruka sa vzťahuje na výrobné vady, ktoré sú jednoznačne preukázateľné a neboli spôsobené užívateľom alebo montážnou firmou pri preprave zariadení, ich skladovaní, inštalácii a pri nesprávnom prevádzkovaní.
6. Záruka v hore uvedenom rozsahu je platná iba vtedy, ak zariadenia boli odborné uvedené do prevádzky, bola vykonaná servisná prehliadka po roku prevádzky spoločnosťou ABSOLUTGAZ a zároveň všetky opravy počas záručnej doby boli realizované výhradne spoločnosťou ABSOLUTGAZ.
7. Zariadenia, ktoré nevyžadujú k svojej prevádzke pripojenie k plynovému rozvodu sú oslobodené od tejto podmienky (bod 6.), pokiaľ nie je uvedené v sprievodnej dokumentácii iné. Musia byť však dodržané montážne návody a ostatné predpisy pri ich prevádzke.
8. Do úvahy berieme iba reklamácie doručené písomnou formou, a to listom na adresu spoločnosti alebo e-mailom na adresu servis@absolutgaz.sk. Písomná reklamácia musí obsahovať minimálne informácie o mieste inštalácie zariadenia, kontaktnú osobu s telefonickým kontaktom, o aké zariadenie sa jedná a krátky popis závady na zariadení.
9. Užívateľ má v prípade porúch k dispozícii servisné číslo 0903 731 009, na ktorom môže poruchu nahlásiť. Toto číslo je v prevádzke v pracovné dni od 8.00 do 16.30 hod. Mimo tejto prevádzky je možné na uvedené telefónne číslo zasláť krátku sms správu s kontaktom a krátkym popisom. Na základe tejto správy sa Vám v najskoršom možnom termíne ohlási voľný servisný pracovník, ktorý vzhľadom na závažnosť situácie určí ďalší postup.
10. Zariadenia dosahujú predpísané parametre iba za splnenia technických podmienok uvedených v technickej dokumentácii a iba v prípade autorizovaných servisných zásahov.
11. Záruka platí len v prípade, ak zariadenie nainštalovala organizácia, ktorej pracovníci majú platné osvedčenia na montáž plynových spotrebičov.
12. Záruka stráca platnosť v prípade, ak užívateľ používal zariadenia nesprávnym spôsobom a inak ako je uvedené v návode na obsluhu.
13. Záruka stráca platnosť pri svojvoľných zmenách v protokole o nastavení plynového spotrebiča, záručnom liste alebo v správe o odborných prehliadkach plynového zariadenia.
14. Pri prevoze zariadení nesmie prichádzať k prudkým otrasom, hádzaniu alebo mechanickým úderom. Zariadenia ani ich balenie nesmie byť pri preprave a uskladnení vystavené poveternostným vplyvom. Skladujú sa v suchom priestore bez väčších výkyvov teplôt v rozsahu +5 / 40°C.
15. V prípade, ak si prepravu zariadení z nášho skladu zabezpečuje kupujúci, prechádza zodpovednosť za náhodné poškodenie na kupujúceho okamihom prevzatia .
16. Kupujúci je povinný na nekompletnosť dodávky ako aj zjavné vady upozorniť v čase jej preberania. Dodatočné reklamácie neberieme do úvahy.
17. Doklady, ktoré vyhotovil technický pracovník dodávateľa pri uvedení do prevádzky ako aj údržbe a prehliadkách je užívateľ povinný uchovávať pre ďalšie preukazovanie.
18. V prípade, ak porucha bola zapríčinená vonkajšími okolnosťami, za ktoré nenesieme zodpovednosť, budú vynaložené náklady za opravu účtované objednávateľovi v plnej výške.
19. V prípade, že je záruka uznaná a záručná vada odstrániteľná, nemôže byť požadovaná výmena zariadenia.



PAKOLE

www.pakole.sk

PAKOLE Slovensko s.r.o.
Slovnaftská 106, 821 07 Bratislava

E-mail: info@pakole.sk
Tel.: +421 903 417 899
www.pakole.hu/sk
www.pakole.sk
www.absolutgaz.sk