



PAKOLE

TELEPÍTÉSI ÉS KARBANTARTÁSI ÚTMUTATÓ

(Szakképzett személyek részére)

LÉGRÉTEG LESZORÍTÓ VENTILÁTOROK



Készülék típusok:

LLV-400

LLV-450

LLV-500

LLV-650

LLV-800

LLV_008_036_011_220628_V004_HU

www.pakole.hu

HU

Tartalomjegyzék

1. BIZTONSÁGI INFORMÁCIÓK	3
2. ÁLTALÁNOS UTASÍTÁSOK	4
Adattábla	4
A készülék beépítőjének felelőssége	4
Korrozív anyagok	5
Szabványok és törvények	5
Biztonsági jelölések	5
Biztonságos használat	5
3. SZÁLLÍTÁS, KICSOMAGOLÁS, KEZELÉS.....	6
4. MŰKÖDÉSI ELV.....	7
5. KÉSZÜLÉK FELÉPÍTÉSE.....	7
Műszaki adatok	8
Légáram iránya	9
6. KÉSZÜLÉK TELEPÍTÉSE.....	9
Telepítési távolságok.....	10
Elektromos csatlakozás	10
Csatlakozó kábelek adatai	11
Elektromos bekötés	11
Vezérlő elektronika bekötése	11
Üzemen kívül helyezés	12
Nem megfelelő használat	12
7. KARBANTARTÁS, TISZTÍTÁS.....	12
Üzembe helyezés	13
Hasznos információk.....	13
8. KÉSZÜLÉK HASZNÁLATA	13
Berendezés indítása , leállítása	13
Hiba vagy nem kielégítő működés	13
Üzem.....	13
Készülék tisztítása	14
Felhasználói időszakos karbantartás	14
Éves felülvizsgálat	14
9. SZERVIZ	14
Csere alkatrészek	14
10 HIBAELHÁRÍTÁS	15
11. MŰKÖDÉSI HATÁROK	15
10. JÓTÁLLÁSI NYILATKOZAT	16

1. BIZTONSÁGI INFORMÁCIÓK



FIGYELEM! Olvassa el és értelmezze jelen Telepítési és Karbantartási útmutatót mielőtt használná a berendezést! Őrizze meg ezt a Telepítési és Karbantartási útmutatót a későbbiekben felmerülő kérdések megválaszolására!

ÁLTALÁNOS BIZTONSÁGI FIGYELMEZTETÉSEK!

A mellékelt Telepítési és Karbantartási útmutatóban feltüntetett előzetes figyelmeztetések, valamint utasítások figyelmen kívül hagyása súlyos testi sérüléseket vagy anyagi károkat vonhat maga után. A készüléket csak olyan személyek használhatják akik a Telepítési és Karbantartási útmutatóban leírtakat megértették és annak utasításait pontosan követik!



Amennyiben segítségre vagy a fűtőkészülékkel kapcsolatos információkra van szüksége, mint például telepítési útmutató, abban az esetben lépjen kapcsolatba a gyártóval!

Ezt a készüléket nem szánták csökkent fizikai, érzéki vagy szellemi képességű, illetve tapasztalatlan vagy ismerettel nem rendelkező személyek általi használatra, beleértve a gyermekeket is. Gondoskodni kell arról, hogy a gyermekek ne kezeljék és ne játszanak a készülékkel.





FIGYELEM! A berendezés nem használható házi körülmények között!

2. ÁLTALÁNOS UTASÍTÁSOK

- Bizonyosodjon meg róla, hogy elolvasta és megértette az összes figyelmeztetést, melyek pontos betartása szavatolja a biztonságos és kifogástalan működést!
- A készülék használata során legyen mindig körültekintő! Kövesse a területileg érvényben lévő előírásokat valamint ajánlásokat!
- A berendezést csak a típustáblán feltüntetett elektromos feszültségen, frekvencián használja! Az elektromos csatlakozások és földelések az MSZ EN 60335 szabványban leírtaknak megfelelően lettek kialakítva!
- Tartsa távol a berendezést a következő erős behatásoktól: szél, nagynyomású vízszugár, eső vagy csepegő víz!
- A berendezés szabadtéren nem használható!
- A készülék indítása előtt minden esetben ellenőrizze azt, az esetleges sérülések felderítésére! Soha ne használjon sérült berendezést!
- Őrizze meg a berendezést eredeti állapotában, ne hagyja azt elöregedni!
- A súlyosan elöregedett berendezéseket ne használja tovább!
- *Függeszse* a berendezést egy olyan stabil felületről, mely működés közben a készülék melege ellenére is megőrzi stabilitását!
- Amennyiben a készüléket használaton kívül helyezi, minden esetben áramtalanítsa azt!
- Soha ne torlaszolja el a légbeszívó és légkiömlő nyílásokat!
- Soha ne szervizeljen *üzemelő* vagy *elektromos terhelés* alatt lévő berendezést!
- Soha ne illesszen a készülék elejére vagy hátuljára *légcserő* elemet, mely a gyártó által nem engedélyezett!
- Kizárólag eredeti, a *gyártó által jóváhagyott* cserealkatrészeket használjon, ne építsen be az eredeti alkatrész működéséhez hasonló üzemi tulajdonágú helyettesítő alkatrészeket! Az ilyen helyettesítő alkatrészek súlyos károkat okozhatnak a berendezés üzemét illetően!

ADATTÁBLA

A készülék *adattáblával* van ellátva, amely a készülék külső felén helyezkedik el. Az adattáblán megtalálhatók a *készülék típusára, elektromos csatlakozásra* vonatkozó adatok. *Például:*

Gyártó PAKOLE Trade Kft. 8000 Székesfehérvár, Börgöndi út 8-10.	Típus LLV-650	
IP védettség: IP40 Elektromos csatlakozás: AC 230V, 50Hz, 1 Ph. Max. áramfelvétel: 14 A	Légszállítás: 11435 m³/h Elektromos telj.: 0,75 kW	 2806 20
Gyártási szám: 102-9334-135	Célország: HU	Gyártás időpontja, helye 2021.02.15.

1. ábra: Adattábla

A KÉSZÜLÉK BEÉPÍTŐJÉNEK FELELŐSSÉGE



A készülék a 2014/35/EU irányelvnek megfelelően lett legyártva.

- Elektromos csatlakozások előírások szerinti kivitelezése (javasolt a helyi építészeti felügyelettel vagy a Tűzoltó parancsnoksággal felvenni a kapcsolatot),
- Elektromos kivitelezői nyilatkozat és / vagy EPH nyilatkozat szükséges az üzembehelyezés megkezdéséhez.
- a készülék ezen gépkönyvben meghatározott elrendezés szerinti beépítése,
- tűzvédelmi előírások szerinti beépítés,
- a beépítéshez szükséges (a készülékhez nem tartozó) anyagok biztosítása,
- a szervizelés végrehajtása, jelen Telepítési és használati útmutató másolatának a Tulajdonos rendelkezésére bocsátása,
- a készülék körüli kielégítő levegő cirkuláció biztosítása.

KORROZÍV ANYAGOK

FIGYELEM! Ne használja a készüléket olyan helyen, ahol korrozív anyagok lehetnek a levegőben!

A gyártó nem vállal felelősséget a készülék meghibásodásáért, amennyiben nem a fentiek szerint történt a beépítés. Ez a felelősség teljes egészében a tervezést végző személy felelőssége. Az ilyen eshetőségek elkerülése érdekében, amennyiben nem bizonyos az épülethez vagy tevékenységhez való illeszthetőség tekintetében, kérje munkatársaink segítségét.

A tulajdonosnak/oknak, valamint a beépítést koordináló személynek/személyeknek be kell azonosítania minden olyan a fűtendő térben előforduló légnemű vagy szilárd anyagot, amely jelen lehet az épületben és az jelentősen befolyásolhatja a készülék üzemét vagy élettartamát (éghető anyagok, korrozív anyagok, halogénizált szénhidrogének, stb.), majd ennek ismeretében ezeket tudatva a rendszert tervező személlyel, kell a fűtési rendszert megtervezni!

SZABVÁNYOK ÉS TÖRVÉNYEK

Minden készülék beépítésének meg kell felelnie a hatályos törvényeknek és szabványoknak. Ezen törvények utalnak az *elektromos bekötésre* (külön előírások rendelkeznek parkolóházakról, repülőgép hangárokról, stb).

BIZTONSÁGI JELÖLÉSEK**BIZTONSÁGOS HASZNÁLAT**

Telepítés, besabályozás valamint szervizelés közben tartsa be a következő vonatkozó szabályokat:

- Az installálás során minden esetben szigorúan be kell tartani a telepítés országára vonatkozó szabványi, jogszabályi valamint a gyártó által adott előírásokat.
- A berendezés telepítését valamint karbantartását szervizelését csak arra alkalmas szakképzett személy végezheti.

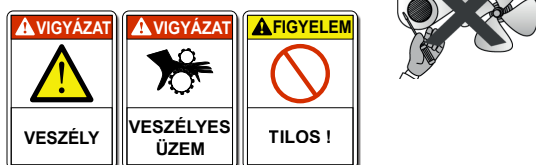
Szakképzet személynek számít minden olyan személy akik meghatározó műszaki gyakorlattal rendelkeznek a fűtés valamint szellőtetés szerelés területen, és/vagy rendelkeznek a területre vonatkozó szakvizsgával, valamint részt vett a PAKOLE Trade Kft. által szervezett évenkénti kötelező képzésén. Informálódás céljából hívja a legközelebbi viszonteladóját.



- A kivitelezés jellegétől függően telepítse az elektromos vezetékrendszert.
- A berendezés indítása előtt mindig bizonyosodjon meg róla, hogy a készülék és annak elektromos egységei megfelelően földelve legyenek.



- Amennyiben szétszereli a berendezést, használjon védőkesztyűt!
- Vigyázzon az éles sarkokkal!
- A ventilátort mindig tartsa tisztán!



- Tisztítás, vagy a vevő által végezhető karbantartási műveletek megkezdése előtt, áramtalanítás után győződjön meg arról, hogy a ventilátor forgása magától leállt. (Ne állítsa meg kézzel, vagy más eszközzel a még forgó ventilátort!)
- A ventilátor elérheti a 1000 fordulat per percet is ezért ne tegyen semmit a lapátok útjába.

**ELLENŐRIZZE A FÖLDELÉST !!**

- Csökkent képességű személyek környezetében történő alkalmazás esetén a berendezést ezen személyektől megfelelő, nem elérhető távolságba kell elhelyezni.
- A helytelen telepítés környezeti vagy személyi károkat okozhat. Az ilyen hibás telepítésekből származó károkért a gyártót felelősség nem terheli.
- A gyártó továbbá nem vonható felelősségre a helytelen, szabálytalan használatból származó károkért sem.





- Soha ne használja a berendezést más készülékhez kötve.
- Soha ne hagyjon szerszámot, tartozékot a készülék belsejében vagy a tetején.
- Ne tegye a berendezést gyúlékony környezetbe.



- Egy esetleges meghibásodás esetén ne próbálja szervizelni a készüléket, hívja azonnal a disztribútort.
- Amennyiben az egységet hosszabb időre kikapcsolt állapotban kívánja hagyni, bizonyosodjon meg róla, hogy az semmilyen körülmények között nem tud kárt tenni semmiben vagy senkiben.

3. SZÁLLÍTÁS, KICSOMAGOLÁS, KEZELÉS

- A szállítást a következőknek megfelelően kell lebonyolítani :
 - A csomagoknak megfelelően rögzítve kell lenniük a raktérben.
 - A csomagokat az időjárástól védve, lehetőleg zárt raktérben kell szállítani.
- A készülék szállításra alkalmas speciális biztonsági csomagolással van ellátva, melyet a telepítés helyére történő kiszállítás időpontjáig jó állapotban meg kell őrizni.
- Ellenőrizze, hogy a készülék tartalmazza az összes a megrendelésben szereplő alkatrészt, kiegészítőt.
- Ellenőrizze hogy a készülék nem rongálódott-e meg valamint, hogy annak típusa megegyezik a megrendelt típussal.
- A készülékek mindegyike tesztelés után kerül ki a gyárból ezért amennyiben sérülést észlel értesítse rögtön szállítmányozóját.

A készülék szállítása, kitérítése és pakolása olyan folyamat melyet különösen körültekintően kell végezni az esetleges károsodások elkerülése érdekében. A készülék elemeit próbálja ne fogantyúként használni. Emelés esetén tartsa észben, hogy a csomag gravitációs középpontja az emelést végző gép emelővillájának középpontjában legyen.



A készülék hullámpapír dobozba helyezve, esetenként egyutas raklapon kerül kiszállításra. A készülék kicsomagolásának folyamata:

- vegye ki a készüléket valamint az összeszerelési anyagokat a papírdobozokból,
- vizsgálja meg, hogy a szállítás során nem sérült-e meg a készülék.
- amennyiben a berendezés megsérült, abban az esetben azonnal értesítse a viszonteladót, ahonnan a készüléket vásárolta!

A készülék mellé helyezve találja meg a Telepítési és karbantartási útmutatót, továbbá a Garancialevelet az utolsó előtti oldalon.

Az azonosító címke mely minden készülékre felkerül, a következő adatokat tartalmazza:

- Gyártó adatai
- Gyártmány típusa, sorozatszám
- Műszaki adatok

Az elektromos bekötődoboz belsejében találja meg a készülék elektromos bekötési rajzát, annak segítségével kösse az elektromos hálózatra. Ha attól eltérő módon szeretné bekötni, kérje a forgalmazó vagy szakszerviz segítségét!

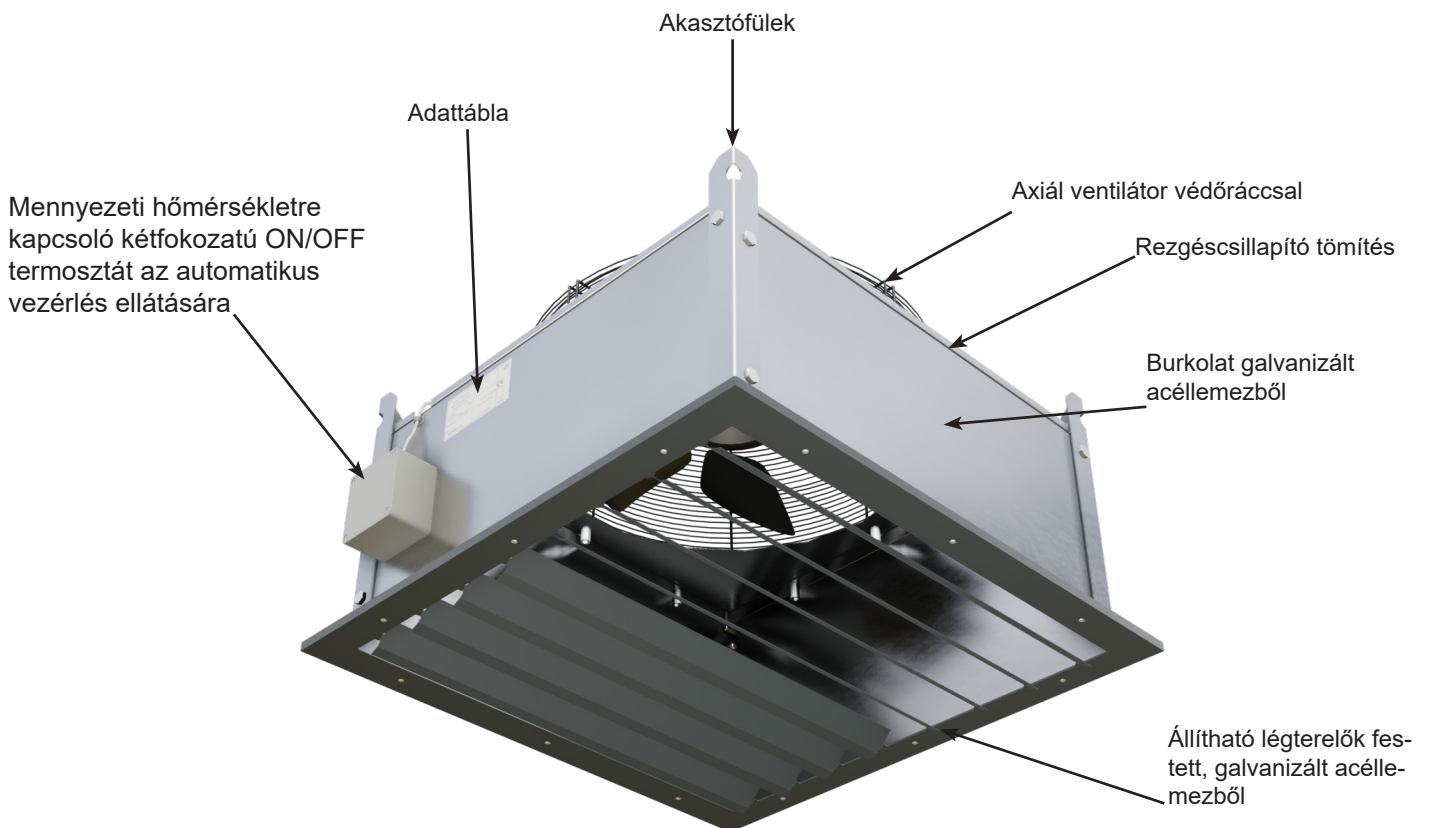
4. MŰKÖDÉSI ELV

A készülék levegő keringtetési elven működik, mely a helyiség felső harmadában felgyülemlött meleg-levegőt fújja vissza a tartózkodási zónába, ezáltal csökkentve a légrétegződésből származó fűtési veszteségeket.

A készüléken található egy vezérlő elektronika, mely két vezérlési módot tesz lehetővé. Automatikusan ha az előre beállított hőmérsékletet (gyárilag 25 °C) eléri a levegő hőmérséklete a készülék közvetlen környezetében, akkor elindul a ventilátor és elkezd lefűjni a fenti meleg levegőt. Kézi módban egy kapcsoló segítségével bármikor el lehet indítani a készüléket, így szellőztetésre, levegő keringetésre is lehet használni a berendezést.

A kifúvás irányát a készüléken található lamellák segítségével lehet beállítani bizonyos határok között. Javasolt légtechnikai szakember igénybevétele a készülék felszerelési helyének meghatározásához és a kifúvás irányának pontos beállításához.

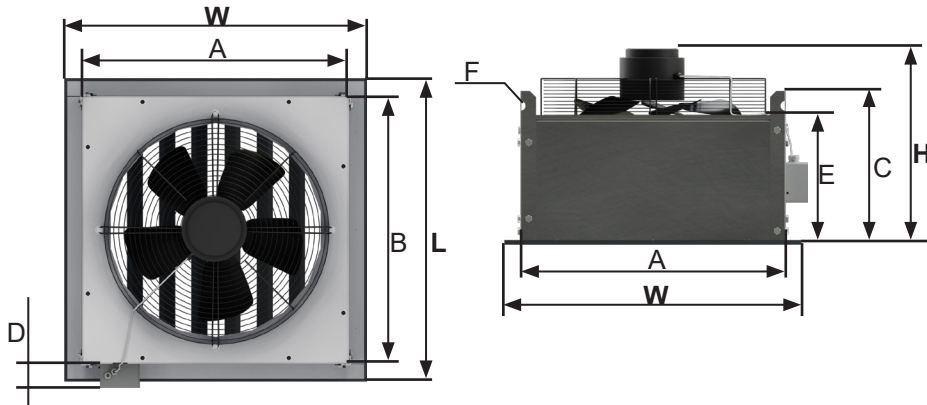
5. KÉSZÜLÉK FELÉPÍTÉSE



2. ábra: Légrétegleszorítók főbb építőelemei

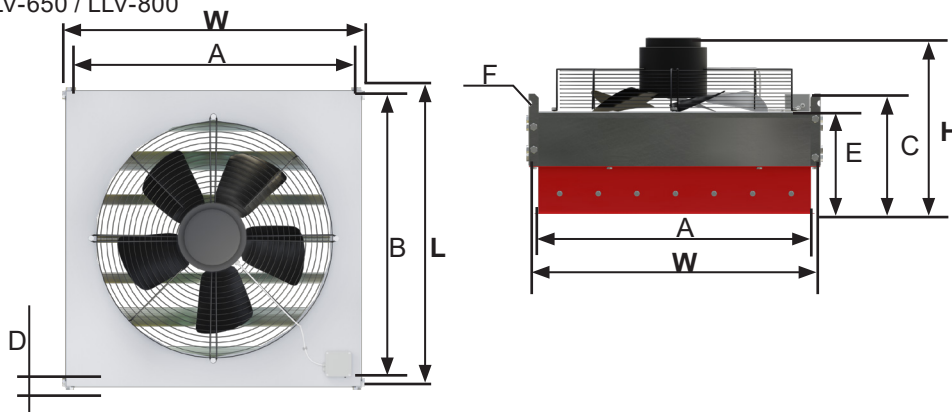
MŰSZAKI ADATOK

LLV-400 / LLV-450 / LLV-500



3 ábra: LLV-400 / LLV-450 / LLV-500 készülékek méretei

LLV-650 / LLV-800



4 ábra: LLV-650 / LLV-800 készülékek méretei

Típus			LLV-400	LLV-450	LLV-500	LLV-650	LLV-800
Légszállítás		m ³ /h	3541	4620	6420	11435	10580
Zajszint		dB(A)	68	68	72	75	78
Munkaterület	S	m ²	100	160	230	310	450
Telepítési magasság	H	m	4–7	5–8	5–9	6–10	18–20
Mennyezet távolsága	min. M	m	0,25	0,25	0,25	0,35	0,40
	ajánlott M	m	H/4	H/4	H/4	H/4	H/4
Fordulatszám		1/min	1380	1350	1300	1360	906
Motor felvett teljesítménye		W	180	250	420	750	1036
Áramfelvétel		A	0,82	1,2	1,95	3,5	4,5
Elektromos védettség*			IP40	IP40	IP40	IP40	IP40
Nettó súly		Kg	15,8	18,2	19,7	46,5	54
Elektromos csatlakozás	230V-1Ph-50Hz						

Méret (mm)	LLV-400	LLV-450	LLV-500	LLV-650	LLV-800
W	600	663	663	780	930
L	600	663	663	930	930
H	~385	385	~385	~480	~515
A	538	608	608	750	885
B	538	608	608	885	885
C	313	313	313	380	380
D	56	56	56	56	56
E	268	268	268	320	320
F	14x21	14x21	14x21	14x21	14x21

LÉGÁRAM IRÁNYA

Az LLV 400-500 készülékek burkolata és a lamellák is galvanizált acéllemezből készülnek, a lamellák le vannak festve. A lamellák kézzel elcsavarhatóak, de rendszeres csavarásuk eltörheti a fémet, ezért célszerű elsősorban jól beállítani a lamellák helyzetét.

A lamellák eltérő irányúak a jobb és bal oldalon, hogy Λ irányban tudja a levegőt kifújni a készülék, erre figyelni kell a lamellák hajlítási sarkát.

Az LLV 650-800 készülékek szilvماغ profilú alumínium lamellákat használnak, melyek a tengelyük mentén szabadon állíthatóak. Célszerű a beállítást a földön, a szerelés előtt elvégezni majd oldalt, a lamellakereten mindkét oldalt az M8-as anyákat meghúzva rögzíteni a lamellák helyzetét, hogy a kiáramló nagynyomású levegő ne fordítsa el őket.



30°-ban két irányba kihajtott lamellák
LLV 650-800 készülék esetén



45°-ban két irányba kihajtott lamellák
LLV 400-500 készülék esetén

Típus - modell		LLV-400	LLV-450	LLV-500	LLV-650	LLV-800
Lamellák hossza	mm	515	590	590	850	850
Lamellák száma	darab	2x4	2x4	2x4	5	7

6. KÉSZÜLÉK TELEPÍTÉSE

A berendezést mindig az épületen belül kell elhelyezni!

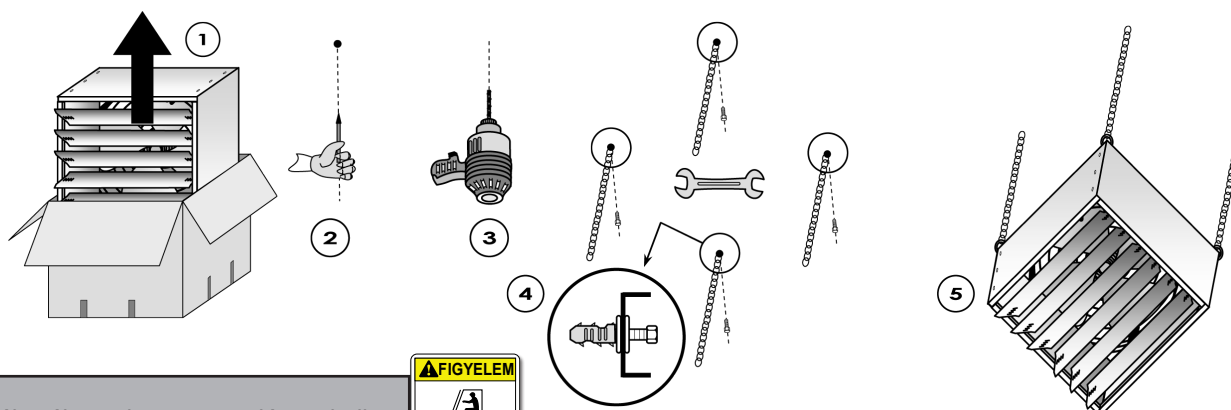


A TELEPÍTÉST MINDIG A HELYI JOGSZABÁLYOKNAK MEGFELELŐEN KELL VÉGEZNI!

- Ellenőrizze, hogy a berendezés és annak műszaki paraméterei megegyeznek a választott kivitelével és annak dokumentumaiban foglaltakkal.
- A csomagolás elemeit mindig tartsa távol gyerekektől, mert az sérüléseket okozhat.
- A telepítés megkezdése előtt mindig vegyen fel védőruhát továbbá a telepítéshez használjon megfelelő gépeket szerszámokat az esetleges sérülések elkerülése végett.
- A berendezés telepítésének megkezdése előtt javasoljuk az esetlegesen megrendelt opcionális elemek előre történő felszerelését azok összeszerelési útmutatóinak utasításai alapján.
- Jelölje ki a telepítés helyét. A kiválasztásnál ügyeljen, hogy a készülék rögzítési pontjai fix, rázkódásmentes elemekhez csatlakozzanak, valamint elbírják a készülék súlyát.
- Elektromos kivitelezői nyilatkozat és / vagy EPH nyilatkozat szükséges az üzembehelyezés megkezdéséhez.



- Jelölje meg a födémén a 4 feszítőtípi helyét.
- Készítsen 4 furatot a tiplik számára.
- Rögzítse 4 db M8-as feszítő csavarral, vagy M8-as menetes szárral a láncokat, amikre a készüléket függesztik. A lánc használata (min. 10cm) szükséges a rezgések elnyelése érdekében.
- A készüléket úgy kell telepíteni, hogy a nyílásokat sem a légbevezető sem pedig a levegő kifúvó oldalon semmi le ne zárhassa.



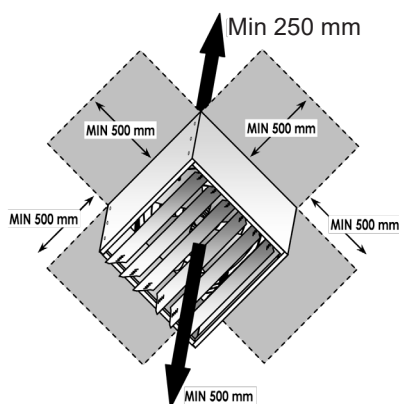
A készülék súlya miatt az emelést mindig emelőgép segítségével végezzük.



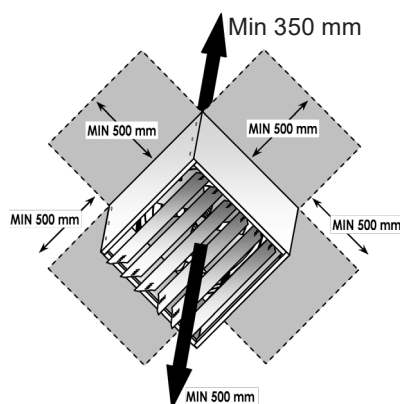
TELEPÍTÉSI TÁVOLSÁGOK

! A készüléket úgy kell telepíteni, hogy az általános és speciális szervizelés esetén is megközelíthető legyen!

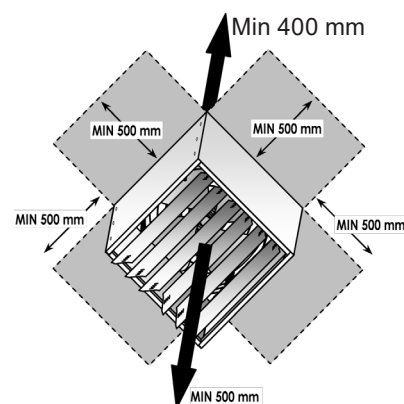
Mennyezet alatti elhelyezés esetén, mindig kell megfelelő helyet biztosítani a berendezés vizsgálatára.



LLV-400...500



LLV-650



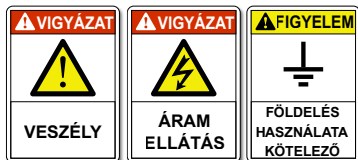
LLV-800

ELEKTROMOS CSATLAKOZÁS



- **FIGYELEM:** Az elektromos bekötés megkezdése előtt ellenőrizze, hogy a készülékhez vezető elektromos csatlakozása le legyen választva.
- **FIGYELEM:** Elektromos bekötést, telepítést valamint kiegészítők felszerelését csak arra képzett személy végezhet.
- **NE FELEDJE:** A terméken történt elektromos vagy bármely más módosítást követően a garancia érvényét veszti.

- Ellenőrizze a telepítési helyére vonatkozó jogszabályokat/előírásokat.
- Ellenőrizze, hogy a hálózat műszaki adatai megegyeznek a készülék adattábláján előírtakkal.
- A berendezés, nem a fentiekben előírt hálózatról történő üzemeltetése esetén a garancia érvényét veszti.
- Ellenőrizze, hogy a elektromos rendszer képes biztosítani a meglévő berendezések mellett az új egység biztonságos üzeméhez szükséges plusz áramfelvételt.
- Elektromos kivitelezői nyilatkozat és / vagy EPH nyilatkozat szükséges az üzembehelyezés megkezdéséhez.



ELLENŐRIZZE A FÖLDELÉST!

- A készülék biztonságos üzeme csak akkor jön létre amennyiben annak bekötése a vonatkozó biztonsági előírásoknak megfelelően történt és megfelelően földelt.
- A bekötés során ügyeljen rá, hogy a földelő kábel legyen a leghosszabb azért, hogy a bekötővezeték megfeszülése esetén az legyen az utolsó mely elszakadhat, ezzel biztosítva a készülék megfelelő földeltségét.

CSATLAKOZÓ KÁBELEK ADATAI

- A vezetékek megválasztásánál vegye figyelembe az alkalmazott áramerősséget, valamint a vonatkozó helyi szabályozásokat, továbbá, hogy a vezetéken 3%-nál nagyobb feszültség esés nem megengedett.
- Használjon 300/500 V-ig alkalmazható H05V-K vagy N07V-K szigetelt vezetéket.
- Minden nem a vezérlődobozban található vezetéket csőben vagy csatornában kell vezetni.
- A csőből vagy csatornából kivezetett kábelek nem feszülhetnek vagy csavarodhatnak. Védni kell azokat a nedvességtől. A megmaradt vezetékeket csak a befejezőszakaszok bekötésére használhatók. Ellenőrizze, hogy az összes vezeték megfelelően csatlakoztatva van.

ELEKTROMOS BEKÖTÉS

- Alakítsa ki az elektromos bekötést a készülékhez mellékelt bekötési diagramnak megfelelően.
- A fő áramellátó vezeték bekötésénél adapterek, gyújtó csatlakozók valamint hosszabbítók alkalmazása nem engedélyezett.
- A telepítést végző személy felelőssége, hogy a készüléket minél közelebb helyezze el a központi áramkapcsolóhoz!!
- A rövidzárlatok megelőzése érdekében, a készülék bekötését az elektromos hálózatba egy minimum 3 mm nyitásközű többpólusú kapcsoló (a megfelelő kapcsoló kiválasztásához ellenőrizze az áramerősség értékét a készüléken elhelyezett adattáblán) beiktatásával kell elvégezni. A többpólusú kapcsoló valójában egy "kétpólusú szigetelt kapcsoló", azaz a kapcsoló alkalmas mindkét szál a feszültség valamint 0-fázis leválasztására is. Ez azt jelenti, hogy mikor a kapcsoló kikapcsolt állapotban van akkor a mindkét vezeték le van választva. A többpólusú kapcsolót vagy a dugaszolóaljzatot egy könnyen elérhető helyre kell telepíteni.

ÁRAMFELVÉTEL: Vegye alapul a berendezés adattábláján írott adatokat.

Minden vezérlőpanel csak egy készüléket tud vezérelni.
FIGYELEM: Több készülék bekötése esetén célszerű a motorok/készülékek áramellátását egymástól függetlenül kialakítani.

VEZÉRLŐ ELEKTRONIKA BEKÖTÉSE



Az 5A-es biztosíték mellett található az elektromos bekötéshez a csatlakozó. Húzza le a csatlakozót és a megfelelő bekötési pontokra kösse be a 230V bejövő kábeleit.

A bekötési pontok az alábbiak:

PE: földelés

N: nulla

L: fázis (230V)

LV: szellőztetéshez direkt bemenet a ventilátorhoz (230V)

FIGYELEM! EGYSZERRE AZ „L” ÉS „LV” BEMENETEN NEM LEHET FÁZIS, VAGY AZ EGYIKEN VAGY A MÁSIKON LEHET CSAK FÁZIS!

Opcionálisan egy kapcsolóval megoldható ha nem az L hanem az LV bemeneten kap fázist a szabályozó, akkor hőmérséklettől függetlenül elindítja a ventilátort. Ez hasznos lehet, például nyáron vagy olyan esetekben amikor a helyiség szellőztetésére van szükség a hőmérséklettől függetlenül, akkor egy kapcsolóval elindítható a ventilátor, majd visszakapcsolható a hőmérséklet függő szabályozásra.

A függőleges segédáramkörtön vagy egy kék potméter, aminek a segítségével szabályozható, hogy milyen hőmérsékleten kapcsoljon be a ventilátor. Gyárilag 25°C-ra van állítva. A potméteren 0 és 100°C között állítható a hőmérséklet.

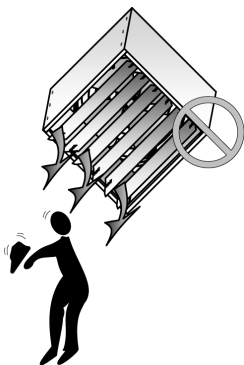
ÜZEMEN KÍVÜL HELYEZÉS

- Válassza le a készüléket a többpólusú thermo-mágneses kapcsolón keresztül az elektromos hálózatról.

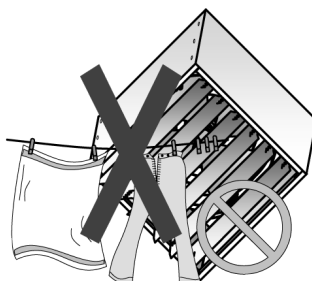
NEM MEGFELELŐ HASZNÁLAT

SOHA NE RÁNGASSA VAGY CSAVARGASSA AZ ELEKTROMOS KÁBELT!

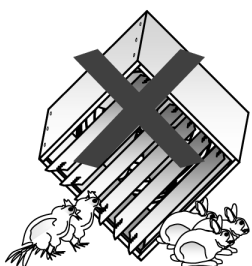
Soha ne nyomja, menjen keresztül, vagy rögzítse az elektromos kábelt szeggel vagy rajzszeeggel. Egy sérült kábel rövidzárlatot vagy fizikai sérülést is okozhat.

**MEGFELELŐ KIFÚVÓ POZICIONÁLÁS**

A készüléket úgy kell pozicionálni, hogy a kiáramló levegő ne érje folyamatosan az embereket.



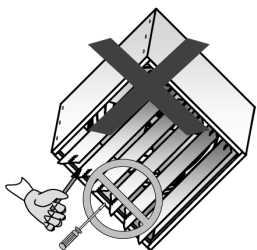
FIGYELEM: A berendezés üzemeltetése közben ne helyezzen semmilyen tárgyat vagy ruhaneműt a kifúvónyílás elé mert az gátolhatja a levegő kiáramlást és tönkretelheti a készüléket.

**A NEM MEGFELELŐ HASZNÁLAT KÁROSODÁSOKAT OKOZHAT**

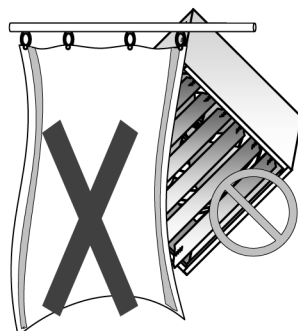
A berendezés nem alkalmazható állatnevelőkben vagy hasonló létesítményekben. Ilyen jellegű igények kielégítésére szükség esetén megoldható speciális (INOX) kivétel.



KÉSZÜLÉK TISZTÍTÁSA: Ne locsolja vízzel a berendezést mert áramütést, vagy a készülék meghibásodását okozhatja. Ne használjon forró vizet, súroló porokat vagy erős oldószereket a tisztításhoz. A készülék tisztításához használjon puha törölkendőt.

**SEMILYEN TÁRGYAT NE HELYEZZEN A KIFÚVÓ ELÉ**

Soha ne helyezzen semmilyen tárgyat a kifúvók útjába, mert az fizikai sérülést vagy a készülék meghibásodását okozhatja.



NE TAKARJA LE A KÉSZÜLÉKET SEMILYEN TÁRGGYAL VAGY FÜGGÖNNYEL, MELY MEGAKADÁLYOZHATJA A SZABAD LEVEGŐ KIÁRAMLÁST ÉS BESZÍVÁST.

NE ÜLJÖN RÁ A KÉSZÜLÉKRE**7. KARBANTARTÁS, TISZTÍTÁS**

- Jelen készülék korszerű technológiával készült, mely biztosítja a hosszútávú hatékony működést.
- Fontos egy rendszeres és specifikus ellenőrzési és karbantartási program kialakítása a jó kondíció folyamatos megőrzése érdekében. A következő karbantartási program úgy lett kialakítva, hogy az különös figyelmet fordítson a megfelelő levegőminőségre és a telepítési jellemzők betartására. A szervizelési idő nagymértékben függ a fentiekben leírtak betartásától. A legagresszívabb levegő oldali feltétel akkor alakul ki, ha a levegőben különösen magas az ipari gőzök, só, kémiai gőzök és felszálló por koncentrációja.

ÜZEMBE HELYEZÉS

VIGYÁZAT! A készülék üzembe helyezését valamint a vonatkozó teszteket csak szakképesítéssel rendelkező személy végezheti.

A BERENDEZÉS BEÜZEMELÉSÉT MEGELŐZŐEN ELLENŐRIZZE A KÖVETKEZŐ PONTOKAT:

- A készülék felfogatási pontjainak rögzítéseit, a mennyezetet, stb.
- A berendezés csatlakozási és bekötési pontjainak tisztaságát és szorosságát.
- A rendelkezésre álló tápfeszültséget.
- A szerelőlemezek rögzítését.
- Győződjön meg róla, hogy a készülékek telepítésére vonatkozó összes szabvány, előírás, jogszabály be lett tartva.
- **Elektromos kivitelezői nyilatkozat és / vagy EPH nyilatkozat szükséges az üzembehelyezés megkezdéséhez.**

AZ ÜZEMBE HELYEZÉS ELVÉGZÉSÉHEZ KÖVESSE A KÖVETKEZŐ LÉPÉSEKET:

- Kapcsolja fel a több pólusú megszakító kapcsolót.
- Ellenőrizze, hogy a "TA" a kívánt hőmérsékletre legyen állítva ("TA" = 0 ÷ 100 °C-ig állítható, a készülék oldalán telepített a mennyezet alatti hőmérsékletre kapcsoló szabályzótermosztát, az automatikus KI/BE kapcsolás elvégzésére).
- Helyezze a készüléket áram alá.
- A telepítés követően vagy hosszabb leállítás után ajánlott a készülék pár óráig tartó, maximális fordulaton történő üzemeltetése.

AZ ÜZEMBE HELYEZÉS KÖZBEN ELLENŐRIZZE:

- Felvett áramerősséget és a légáramot.

HASZNOS INFORMÁCIÓK

Ajánlott a felhasználót informálni az összes a szakszerű működtetéshez szükséges tudnivalóról, különös tekintettel az időszakosan elvégzendő vizsgálatok fontosságára, melyet évente minimum egyszer egy arra képezített személlyel el kell végeztetni.

8. KÉSZÜLÉK HASZNÁLATA**BERENDEZÉS INDÍTÁSA , LEÁLLÍTÁSA**

- **FIGYELEM! Újból meg kell jegyezni, hogy a berendezés beüzemelését valamint beállítási vizsgálatait csak arra képezített személy végezheti el. Amennyiben ez nem így történik abban az esetben az a garancia megszűnését vonja maga után, továbbá a gyártó nem vállal további felelősséget a berendezés biztonságos üzeméért.**
- A készülék első indítását megelőzően bizonyosodjon meg róla, hogy a telepítést végző személy megfelelően végezte-e a szerelést.
- Kerülje a szükségtelen áram használatot amennyiben a készüléket nem üzemelteti.

HIBA VAGY NEM KIELÉGÍTŐ MŰKÖDÉS

Hibás vagy nem kielégítő működés esetén:

- Válassza le a készüléket az elektromos hálózatról.
- Ne próbálja egyedül megjavítani vagy szervizelni a készüléket.
- Hívjon arra megfelelően képezített szerviztechnikust.
- Bármely jellegű szervizelést csak a gyártó által minősített szerviztechnikus végezhet el, csak eredeti kiegészítők felhasználásával.
- A fenti szabályok nem betartása veszélyeztetheti a készülék biztonságos üzemét.



FIGYELEM! A készülék hatásfokának valamint megfelelő működésének biztosítása érdekében fontos, hogy a szükséges karbantartásokat a gyártó leírásai alapján, arra minősített szerviztechnikus végezze.

ÜZEM

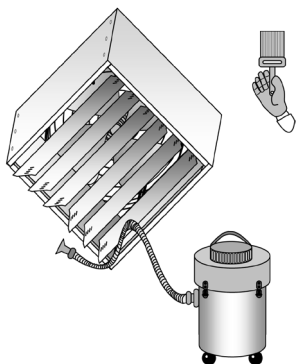
A berendezés különböző módokon működhet attól függően, hogy azt milyen szabályzóval üzemeltetjük. Tartsa szem előtt, MINDEN SZABÁLYZÓNAK ELTÉRŐ ÜZEMI FUNKCIÓI LEHETNEK !! EZÉRT MINDIG KÖVESSE A SZABÁLYZÓHOZ MELLÉKELT LEÍRÁS UTASÍTÁSAIT.

A telepítés követően vagy hosszabb leállítás után ajánlott a készülék pár óráig tartó, maximális fordulaton történő üzemeltetése.

KÉSZÜLÉK TISZTÍTÁSA



FIGYELEM! Kapcsolja ki az áramellátást a tisztítás megkezdése előtt.



Ne locsolja a vízzel a berendezést mert az elektromos áramütést vagy a készülék meghibásodását okozhatja. Ne használjon forró vizet, súroló porokat vagy erős oldószereket a tisztításhoz. Lehetőség szerint kerülje a készülék üzemeltetését a helyiség takarítása közben is.

FELHASZNÁLÓI IDŐSZAKOS KARBANTARTÁS

MEGJEGYZÉS: A rendszeres karbantartás biztonságos és takarékos üzemet biztosít!

- Javasolt az alábbi műveletek elvégzése minden hűtési/fűtési idény kezdetén és legalább havonta egy alkalommal:
- Tisztítsa le a készülék külső elemeit nedves törlőrongy segítségével.
- **VENTILÁTOR-MOTOR CSOPORT** (minden típusnál): A motor és a ventilátor is önjelölésű csapágyazással üzemel, mely nem igényel további olajozást. Ellenőrizze, hogy a járólapát tiszta. Amennyiben lehetséges a ventilátor tisztításához használjon sűrített levegőt, elkerülve ezzel a lapátok károsodását.

ÉVES FELÜLVIZSGÁLAT

A berendezés jó állapotban tartásához gondoskodjon az éves minimum egyszeri karbantartásról, amelyet csak szakképzett személy végezhet.

- Elektromos egység ellenőrzése: ellenőrizze az összes elektromos egységet valamint a bekötések megfelelőségét.
- Ellenőrizze az összes rögzítést csatlakozást, melyek a rázkódásnak köszönhetően kioldódhatnak.
- Ellenőrizze, hogy nincs-e por vagy egyéb lerakódás a ventilátormotoron. Ellenőrizze, hogy a ventilátor vibráció és zavaró hangok nélkül üzemeljen, továbbá hogy a szívó vagy nyomóoldali áramlás ne legyen gátolva, elkerülve ezzel a motor tekeréscselésének túlmelegedését.
- Ellenőrizze, hogy a ventilátor burkolaton nincs lerakódás vagy idegen test.

9. SZERVIZ



FIGYELEM ! Minden a telepítéssel kapcsolatos tevékenységet valamint üzembe helyezést, stb. csak arra megfelelően képzett technikus végezhet.

Azonnali műszaki segítséget kérhet az értékesítőtől vagy közvetlenül a gyártótól, aki rendelkezésére fogja bocsátani az önhöz legközelebb eső szervizpartner elérhetőségeit.

A műszaki segítség kérése előtt gondoskodjon róla, hogy a műszaki adatok valamint a gépkönyv önnél legyen :

- Készülék típusa
- Szériaszáma

Telepítés jóváhagyó nyilatkozata.



Csere esetén, biztonsági valamint minőségi okokból ajánlott eredeti alkatrészek használata. Alkatrészek rendeléséhez mindig szüksége lesz a készülék típusára valamint az elem leírására.

CSERE ALKATRÉSZEK

- Amennyiben speciális műszaki megoldások miatt az eredeti alkatrészek cseréjére van szükség, minden esetben érdeklődjön képzett technikus személynél.
- **FIGYELEM!** Az alkatrészek cseréjénél mindig ügyelni kell rá, hogy a berendezés mindig ki legyen kapcsolva, továbbá le legyen választva az elektromos valamint a vízhálózatról.

10 HIBAELHÁRÍTÁS



FIGYELEM! A berendezés felnyitása előtt a készüléket többpólusú kapcsolón keresztül válassza le azt az elektromos hálózatról. Rendellenesség észlelése esetén ne késlekedjen, hívja a szervizközpontot.

Hibajelenség	Lehetséges kiváltó ok - Ellenőrzés - Megoldás
Gyenge légáram	Eltorlasztott légáramlás (beszívó/kifúvó oldalon): távolítsa el a torlaszt A ventilátor ellenkező irányba forog: ellenőrizze az elektromos bekötést, valószínűleg a bekötés
Túlzott légáram	Telepítse feljebb a készüléket
Alacsony statikus nyomás	A ventilátor ellenkező irányba forog: ellenőrizze az elektromos bekötést, valószínűleg a bekötés
Magas zajszint	Fémes elemek sérültek: ellenőrizze a fémes elemek állapotát és cserélje a sérült alkatrészeket A forgó alkatrészek kiegyensúlyozottsága megszűnt: tisztítsa meg a ventilátorlapátokat vagy cserélje a motort ha a csapágya rossz A készülék függesztése túl merev, ezért a rezonanciát továbbítja. Hosszabb lánccal használata javasolt.
Ventilátor nem üzemel	Áramkimaradás: ellenőrizze az áramellátást és a csatlakozásokat Győződjön meg róla: nem gátolja semmi a ventilátor lapátjainak forgását

11. MŰKÖDÉSI HATÁROK

Minden típus	
Áramellátás (elektromotor)	230 V ± 15% / 1 fázis / 50 Hz
Áramellátás (vezérlő egység)	230 V ± 15% / 1 fázis / 50 Hz
Hőmérséklet határok (környezeti levegő)	-10 °C – +50 °C
Páratartalom (környezeti levegő)	10% – 90% rH (kondenz mentes)

12 JÓTÁLLÁSI NYILATKOZAT

JÓTÁLLÁSI NYILATKOZAT A NEM MEZŐGAZDASÁGI HASZNOSÍTÁSRA FORGALMAZOTT KÉSZÜLÉKEKRE, NEM FOGYASZTÓI SZERZŐDÉSEK ESETÉN

Típus: _____

Gyártási szám: _____

Vásárlás dátuma: _____

Üzembe helyezés dátuma: _____

Üzembe helyező megnevezése: _____

Vevő/Üzemeltető megnevezése: (megfelelő rész aláhúzendő) _____

A jótállás időtartama – a törvényben előírt kötelező 1 éves időtartam helyett - a Gyártó/Szállító önkéntes vállalása alapján 2 (kettő) naptári év, abban az esetben, ha nem technológiai célú a berendezés vagy annak egy része/részegysége használata/üzemeltetése.

A jótállás időtartama a Vevő és Gyártó egyedi szerződése alapján meghosszabbodhat. A 2 éven túli jótállási időszakra – a felek eltérő megállapodása kivételével – is ezen feltételeket kell alkalmazni.

A jótállási jogok a Vevőt illetik meg.

Abban az esetben, ha a Vevő a berendezéshez fűződő jótállási jogokat a beüzemelését követően harmadik személyre – pl. beruházóra, építetőre – át kívánja ruházni, ezt köteles a Gyártónak bejelenteni az alábbi adatokkal:

Üzemeltető cégneve, címe, cégjegyzékszáma, az üzemeltetői jog kezdő időpontja, a berendezés helye.

Abban az esetben, ha a berendezés tulajdonjoga nem, csak az üzemeltetői joga változik meg, a Gyártó, a Vevő és az Üzemeltető egyedi szerződéses megállapodása alapján érvényesíthetők az Üzemeltető részéről a jótállási jogok.

A jótállási határidő a berendezésnek a Gyártó vagy annak megbízottja (szervizpartner) által végzett üzembe helyezése napjával kezdődik, mely alól kivétel a technológiai céllal használt berendezés, tekintettel arra, hogy az gyártó/szakszerviz beüzemeléséhez nem kötött: a technológiai céllal használt berendezés jótállási idejének kezdete a termék átadásának időpontja, időtartama 1 (egy) naptári év.

Abban az esetben, ha a berendezést a Vevő az átvételtől számított 6 naptári hónap eltelté után kéri üzembe helyezni, akkor a jótállási idő kezdő időpontja a Vevő birtokba vételének időpontja, egyébként a beüzemelés időpontja.

A jótállási felelősség nem tartalmaz kártérítési kötelezettségeket.

A jótállási javításra kizárólag a Gyártó vagy az általa kijelölt szervizpartner jogosult.

Nem tartozik jótállás alá a hiba, ha annak oka a termék Vevő részére való átadását követően lépett fel, így például, ha a hibát:

- szakszerűtlen üzembe helyezés (kivéve, ha az üzembe helyezést a szakszerviz, vagy annak megbízottja végezte el, illetve ha a szakszerűtlen üzembe helyezés a használati-kezelési útmutató hibájára vezethető vissza),
- rendeltetésellenes használat, a használati-kezelési útmutatóban foglaltak figyelmen kívül hagyása, így különösen az időszakos tisztítás, karbantartás hiánya,
- helytelen tárolás, helytelen kezelés, rongálás, rongálódás, átalakítás,
- üzemeltetést hátrányosan befolyásoló tényezők,
- szennyezett üzemanyag miatti felhasználás,
- elemi kár, természeti csapás, baleset,
- a jogszabályokban előírt kötelező karbantartás elmulasztása,
- használati útmutatóban előírt karbantartás hiánya okozta.

A jótállási kötelezettség teljesítésével kapcsolatos költségek a Gyártót / az általa kijelölt szakszervizt terhelik.

A jótállás nem érinti a Vevő jogszabályból eredő – így különösen kellek- és termékszavatossági, illetve kártérítési – jogainak érvényesítését.

Fogyasztói jogvita az ipari rendeltetésű készülékek, berendezések esetén nem kezdeményezhető, mert azok lakossági célú használata kizárt.

A jótállási igény a jótállási jeggyel vagy szállítólevéllel/számlával és a beüzemelési jegyzőkönyvvel együtt érvényesíthető. A jótállási jegy Vevő rendelkezésére bocsátásának elmaradása esetén a szerződés megkötését bizonyítottan kell tekinteni, ha az ellenérték megfizetését igazoló bizonylatot - az általános forgalmi adóról szóló törvény alapján kibocsátott számlát vagy nyugtát - a Megrendelő bemutatja. Ebben az esetben a jótállásból eredő jogok az ellenérték megfizetését igazoló bizonylattal is érvényesíthetőek.

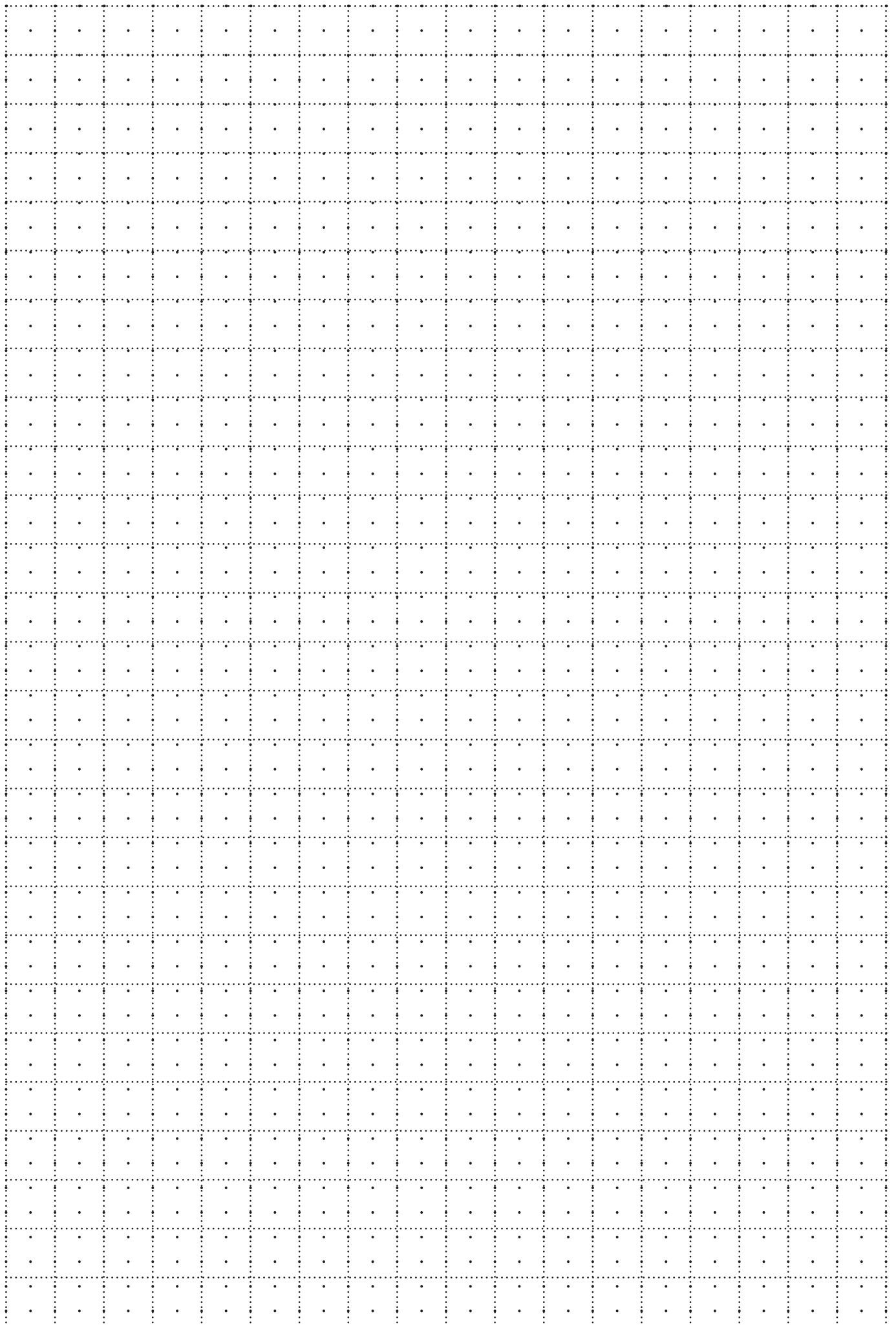
A vállalkozás a minőségi kifogás bejelentésekor a Vevő és vállalkozás közötti szerződés keretében eladott dolgokra vonatkozó szavatossági és jótállási igények intézésének eljárási szabályairól szóló 19/2014. (IV. 29.) NGM rendelet (a továbbiakban: NGM rendelet) 4. §-a szerint köteles – az ott meghatározott tartalommal – jegyzőkönyvet / munkalapot felvenni és annak másolatát haladéktalanul és igazolható módon a Vevő rendelkezésére bocsátani.

Amennyiben megállapítást nyert a garanciális hiba kijavítására irányuló eljárás során, hogy a hiba oka nem esik a jótállás hatálya alá, a vállalkozás/javító szerviz a hiba megállapítására, kijavítására, a készülék helyének felkeresésére és visszaszállítására vonatkozó költségeit - a csere-alkatrész árán felül - a Vevő vagy annak Gyártó részére bejelentett jogutódja felé érvényesíti. A Vevő minden esetben, amikor a vállalkozó/garanciális szerviz garanciális javításra történő kihívása megtörténik, előzetesen tájékozódni köteles a hatályos vállalási árakról és anyag/alkatrész költségekről, beleértve a kiszállási és egyéb járulékos költségeket, amelyet a vállalkozó/javító szerviz a nem jótállás körébe tartozó hiba esetén alkalmaz. A Vevő nem hivatkozhat arra, hogy a javítási költségekről előzetes tájékoztatást, árajánlatot nem kapott, illetve el nem fogadott.

A Vevő jótállási igényét a forgalmazónál vagy a kijelölt szervizpartnernél érvényesítheti.

A Vevő az alábbi, Gyártó által kijelölt szakszerviznél közvetlenül érvényesítheti beüzemeltetési, javítási vagy karbantartási igényét:

PAKOLE SZERVIZ Kft.
8000 Székesfehérvár Börgöndi út 8-10.
Telefonszám: +36-30/206-3134
E-mail cím: szerviz@pakole.hu





PAKOLE

www.pakole.hu

PAKOLE TRADE Ipari és Kereskedelmi Kft.

H-8000 Székesfehérvár, Börgöndi út 8-10.

www.pakole.hu

mail@pakole.hu

+36 22 316 484