



PAKOLE

TELEPÍTÉSI ÉS KARBANTARTÁSI ÚTMUTATÓ

(Szakképzett személyek részére)

**Kis méretű meleg-vizes vagy elektromos hőcserélős
vagy hőcserélő nélküli kapulégfüggöny**



Készülék típusok:

ACR 100W ACR 100E ACR 100C

ACR 150W ACR 150E ACR 150C

ACR 200W ACR 200E ACR 200C

ACR_008_039_011_230420_V004_hu

Tartalomjegyzék

1. BIZTONSÁGI INFORMÁCIÓK	3
A készülék beépítőjének felelőssége	3
2. A KÉSZÜLÉK MŰKÖDÉSE.....	3
3. MŰSZAKI ADATOK	4
4. HŐLEADÁSI ADATOK	4
ACR 100-150-200 E (elektromos) hőleadási adatai	5
5. KÉSZÜLÉK TELEPÍTÉSE.....	6
Függőleges telepítés beépítő kerettel	8
Fűtőközeg csatlakoztatása	8
Elektromos bekötés	9
6. VEZÉRLŐ MŰKÖDÉSE.....	10
7. AJTÓNYITÁS ÉRZÉKELŐ BEKÖTÉSE	10
8. KAPCSOLÁSI ÁBRÁK.....	11
Egy ACR 100-150-200 W (vizes) vagy C (hőcserélő nélküli) csatlakoztatása a COMFORT vezérlőhöz	11
Két ACR 100-150-200 W (vizes) vagy C (hőcserélő nélküli) csatlakoztatása a COMFORT vezérlőhöz	11
Egy ACR 100-150-200 E (elektromos) csatlakoztatása a COMFORT vezérlőhöz	12
Két ACR 100-150-200 E (elektromos) csatlakoztatása a COMFORT vezérlőhöz	12
Egy ACR 100-150-200 W (vizes) vagy C (hőcserélő nélküli) csatlakoztatása egy INTELLIGENT vezérlőhöz.....	13
Két ACR 100-150-200 W (vizes) vagy C (hőcserélő nélküli) csatlakoztatása egy INTELLIGENT vezérlőhöz.....	14
Egy ACR 100-150-200 E (elektromos) csatlakoztatása egy INTELLIGENT vezérlőhöz	15
Két ACR 100-150-200 E (elektromos) csatlakoztatása egy INTELLIGENT vezérlőhöz	16
9. AZ ACR 100-150-200 W, C, E MÉRETEI.....	17
10. MŰKÖDTETÉS, KARBANTARTÁS.....	18
11. HIBAKERESÉS, HIBAELHÁRÍTÁS.....	18
12. JÓTÁLLÁSI NYILATKOZAT	19

1. BIZTONSÁGI INFORMÁCIÓK



FIGYELEM! Olvassa el és értelmezze jelen Telepítési és karbantartási útmutatót mielőtt összeállítaná, elindítaná vagy szervizelné a berendezést! A hőfokszabályzó helytelen bekötése vagy használata komoly károkat okozhat! Őrizze meg ezt a Telepítési és karbantartási útmutatót a későbbiekben felmerülő kérdések megválaszolására!



ÁLTALÁNOS BIZTONSÁGI FIGYELMEZTETÉSEK!

A mellékelt Telepítési és karbantartási útmutatóban feltüntetett előzetes figyelmeztetések, valamint utasítások figyelmen kívül hagyása a következő súlyos testi sérüléseket vagy anyagi károkat vonhatja maga után: égés, robbanás, fulladás, szén-monoxid-mérgezés, elektromos áramütés szélsőséges esetben halál! A készüléket csak olyan személyek használhatják vagy szervizelhetik, akik a Telepítési és karbantartási útmutatóban leírtakat megértették és annak utasításait pontosan követik!

Amennyiben segítségre vagy a fűtőkészülékkel kapcsolatos információkra van szüksége, mint például Telepítési útmutató, abban az esetben lépjen kapcsolatba a gyártóval!

Ezt a készüléket nem szánták csökkent fizikai, érzéki vagy szellemi képességű, illetve tapasztalattal vagy ismerettel nem rendelkező személyek általi használatra, beleértve a gyermekeket is. Gondoskodni kell arról, hogy a gyermekek ne kezeljék és ne játszanak a készülékkel.



**Minden berendezés egyedi bekötési diagrammal érkezik.
A BEKÖTÉSI UTASÍTÁST SZIGORÚAN TARTSA BE !**

Az ACR Pro légfüggönyöket a minőségre és gyártásra vonatkozó szabályok és szabványok szerint gyártják. Mielőtt elkezdi használni és telepíteni a készüléket figyelmesen olvassa el a Telepítési és Karbantartási útmutatót.

Az ACR Pro légfüggönyöket olyan csomagolásban szállítják, amely mechanikai sérülés ellen véd. A csomag az alábbiakat tartalmazza: a készülék, a kézikönyv (Telepítési és Karbantartási útmutató) és a garancialevél (a kézikönyv végén).

Ha automata vezérlőt is rendeltek, az külön csomagban lett szállítva.

Győződjön meg róla, hogy az összes fent említett elem a csomagban van.

Bármely elem hiányzik, értesítse a készülék forgalmazóját!

A KÉSZÜLÉK BEÉPÍTŐJÉNEK FELELŐSSÉGE

- Ne használja a légfüggönnyt olyan helységben ahol gyúlékony vagy biológiailag lebomló gázok vannak, ahol korrozív anyagok kerülhetnek a levegőbe.
- Ne használja a készüléket 80%-os relatív páratartalom felett.
- Ne hagyja bekapcsolva a készüléket hosszabb ideig felügyelet nélkül.
- Ne használja a készüléket megfelelő földelés nélkül.
- Ne kapcsolja be a készüléket ha rajta van még a védőcsomagolás.
- Használaton kívüli állapotban vagy mielőtt bármilyen karbantartási vagy tisztítási munkát végezne el, áramtalanítsa a készüléket.
- Szállításkor különös figyelmet fordítson a készülék házának a védelmére.
- A telepítés során minden esetben szigorúan be kell tartani a telepítés országára vonatkozó szabványi, jogszabályi valamint a gyártó által adott előírásokat.
- Ne rakjon semmit se a készülékekre, és ne rakjon semmit a levegő útjába, tartsa be a tűzbiztonsági előírásokat, és ha bármilyen szikrát vagy sérülést lát az elektromos vezetéken, azonnal áramtalanítson!
- A készülék elektromos hálózata védve legyen rövidzárlat és túlfeszültség ellen is.
-
- A berendezés telepítését valamint karbantartását, szervizelését csak arra alkalmas szakképzett személy végezheti.
- Mielőtt bármilyen karbantartási vagy tisztítási munkát végezne, áramtalanítsa a készüléket, ezzel elkerülve az áramütés veszélyét.
- Meleg-vizes hőcserélő esetén ha szivárgást észlel ne kezdje meg a javítást a nyomás alatt lévő csöveken.
- Meleg-vizes hőcserélő esetén a víz elzárásához használjon elzáró szelepet.
- Tilos a készüléket leföldelni vízvezetékhez, gáz csőhöz, villámhárítóhoz, telefon vagy hálózati kábelhez.
- Nulla fokos szállítási hőmérséklet esetén minimum 3 órát várjon az elektromos csatlakoztatás előtt a telepítés helyén.

2. A KÉSZÜLÉK MŰKÖDÉSE

A légfüggöny olyan helyeken használható, ahol a külső hőmérséklet -10 és +40 °C között mozog, valamint a relatív páratartalom maximum 80% (+25 °C hőmérsékleten), és nem található olyan, a készülék működését károsan befolyásoló tényezők, mint a pollen, a vízszintes csapadék, por, nagy mennyiségű pára és oldószer vagy maró hatású gőzök és gázok.

Télen a légfüggöny megakadályozza a meleg levegő ki- és a hideg levegő beáramlását a fűtött helyiségbe, ezzel csökkentve a hőveszteséget. Nyáron pedig a kinti meleg levegő és az esetleges szennyező anyagok bejutását gátolja.

Az ACR légfüggönyök úgy vannak megtervezve, hogy megakadályozzák a levegő áramlását az épületek közepes és nagy nyílászáróin (max. 4m magasságig) keresztül, olyan helyeken mint például:

- bevásárlóközpontok, nagy kereskedelmi raktárak, autós bemutatótermek és szervizek, sportcsarnokok és termek, kiállítási területek esetén.

3. MŰSZAKI ADATOK

Tulajdonságok		Légfűgöny vizes hőcserélővel			Légfűgöny elektromos hőcserélővel		
		ACR 100W	ACR 150W	ACR 200W	ACR 100E	ACR 150E	ACR 200E
Készülék hossz	m	1	1,5	2	1	1,5	2
Max. telepítési magasság	m	4	4	4	4	4	4
Max. légszállítás	m ³ /h	1200 / 1550 / 2000	2200 / 3000 / 3600	2900 / 4000 / 4800	1200 / 1550 / 2000	2200 / 3000 / 3600	2900 / 4000 / 4800
Leadott fűtési teljesítmény*	kW	10–16	20–29	25–40	4–7	6,5–11	8,5–14
Hőmérséklet emelés mértéke**	Δt	-	-	-	12	13	14
Max. üzemi nyomás	MPa	1,6	1,6	1,6	-	-	-
Vízcsatlakozó átmérő Ø	Inch	1/2"	1/2"	1/2"	-	-	-
Ventilátor áramfogyasztás	V/Hz A	230/50 1,4A	230/50 1,5A	230/50 2,0A	230/50 1,4A	230/50 1,5A	230/50 2,0A
Ventilátor teljesítmény	W	160	180	260	160	180	260
Elektromos hőcserélő fogyaszt.***	V/Hz A	-	-	-	400/50 12,6A	400/50 19,1A	400/50 25,1A
Súly vízzel / víz nélkül	kg	18,0 / 16,5	22,6 / 20,5	31,0 / 28,0	17	21,5	29
Zajsztint	dB (A)	44 / 49 / 59	45 / 49 / 61	46 / 49 / 61	44 / 49 / 59	45 / 49 / 61	46 / 49 / 61
IP védelem	IP	IP21	IP21	IP21	IP21	IP21	IP21

Tulajdonságok		Légfűgöny hőcserélő nélkül		
		ACR 100C	ACR 150C	ACR 200C
Készülék hossz	m	1	1,5	2
Max. telepítési magasság	m	4	4	4
Max. légszállítás	m ³ /h	1250 / 1600 / 2100	2250 / 3100 / 3700	3000 / 4200 / 5000
Leadott fűtési teljesítmény*	kW	-	-	-
Hőmérséklet emelés mértéke**	Δt	-	-	-
Max. üzemi nyomás	MPa	-	-	-
Vízcsatlakozó átmérő Ø	Inch	-	-	-
Ventilátor áramfogyasztás	V/Hz A	230/50 1,4A	230/50 1,8A	230/50 2,4A
Ventilátor teljesítmény	W	160	180	260
Elektromos hőcserélő fogyaszt.***	V/Hz A	-	-	-
Súly vízzel / víz nélkül	kg	15	18,5	25
Zajsztint	dB (A)	45 / 50 / 60	46 / 50 / 61	47 / 50 / 61
IP védelem	IP	IP21	IP21	IP21

* 0 °C külső levegő hőmérséklet és 90/70 °C vízhőmérséklet esetén

** 18 °C környezeti levegő hőmérsékletéhez képest

*** 18 °C környezeti levegő hőmérséklet és 10m kábelhossz esetén

Az elektromos energiafogyasztás [A] nőhet, ha a külső levegő-hőmérséklet csökken vagy ha hosszabb a kábelhossz.

A zajsztint mérése nagy légtérű csarnokban 3 m távolságról történt.

4. HŐLEADÁSI ADATOK

ACR 100W																									
Bemenő/kimenő vízhőmérséklet	50/30					60/40					70/50					80/60					90/70				
Bemenő levegő hőmérséklet	0	5	10	15	20	0	5	10	15	20	0	5	10	15	20	0	5	10	15	20	0	5	10	15	20
III. fokozaton légáram – 2000 m ³ /h																									
Leadott fűtési teljesítmény [kW]	6,6	5,6	4,6	3,6	2,6	9,0	7,9	6,9	5,8	4,8	11,3	10,3	9,2	8,1	7,1	13,7	12,6	11,5	10,5	9,4	16,0	14,9	13,9	12,8	11,7
Kimenő levegő hőmérséklet [°C]	11,4	14,9	18,3	21,9	25,4	14,9	18,3	21,8	25,2	28,7	18,4	21,8	25,2	28,7	32,1	21,9	25,3	28,7	32,1	35,5	25,4	28,8	32,2	35,6	39,0
Szállított víz mennyisége [m ³ /h]	0,2	0,2	0,2	0,1	0,1	0,4	0,3	0,3	0,2	0,2	0,5	0,4	0,4	0,3	0,3	0,6	0,5	0,5	0,4	0,4	0,7	0,6	0,6	0,5	0,5
Nyomásesés [kPa]	1,0	1,0	0,6	0,6	0,3	2,0	2,0	1,0	1,0	1,0	4,0	3,0	2,0	2,0	1,0	5,0	5,0	4,0	3,0	2,0	7,0	6,0	5,0	5,0	4,0
II. fokozaton légáram – 1550 m ³ /h																									
Leadott fűtési teljesítmény [kW]	5,9	5,0	4,2	3,3	2,4	7,9	7,0	6,1	5,3	4,4	10,0	9,1	8,2	7,2	6,3	12,0	11,1	10,2	9,2	8,3	14,0	13,1	12,2	11,2	10,3
Kimenő levegő hőmérséklet [°C]	12,5	15,8	19,1	22,4	25,8	16,4	19,6	22,9	26,2	29,5	20,3	23,5	26,8	30,0	33,3	24,2	27,4	30,6	33,9	37,1	28,0	31,3	34,5	37,7	40,9
Szállított víz mennyisége [m ³ /h]	0,2	0,2	0,1	0,1	0,1	0,3	0,3	0,2	0,2	0,2	0,4	0,4	0,3	0,3	0,2	0,5	0,4	0,4	0,4	0,3	0,6	0,5	0,5	0,5	0,4
Nyomásesés [kPa]	1,0	1,0	0,5	0,5	0,2	2,0	2,0	1,0	1,0	1,0	3,0	2,0	2,0	1,0	1,0	4,0	3,0	3,0	2,0	2,0	6,0	5,0	4,0	4,0	3,0
I. fokozaton légáram – 1200 m ³ /h																									
Leadott fűtési teljesítmény [kW]	5,3	4,5	3,8	3,0	2,3	7,0	6,3	5,5	4,7	3,9	8,8	8,0	7,2	6,4	5,6	10,5	9,7	8,9	8,1	7,3	12,2	11,4	10,6	9,8	9,0
Kimenő levegő hőmérséklet [°C]	13,7	16,8	19,9	23,0	26,2	18,0	21,1	24,4	27,2	30,3	22,3	25,3	28,4	31,5	34,5	26,6	29,6	32,7	35,7	38,8	30,9	33,9	36,9	40,0	43,0
Szállított víz mennyisége [m ³ /h]	0,2	0,2	0,1	0,1	0,1	0,3	0,2	0,2	0,2	0,1	0,3	0,3	0,3	0,2	0,2	0,4	0,4	0,4	0,3	0,3	0,5	0,5	0,4	0,4	0,4
Nyomásesés [kPa]	1,0	0,8	0,5	0,5	0,2	1,0	1,0	1,0	0,7	0,6	2,0	2,0	1,0	1,0	1,0	3,0	3,0	2,0	2,0	1,0	4,0	4,0	3,0	3,0	2,0

ACR 150W

Bemenő/kimenő víz hőmérséklet	50/30					60/40					70/50					80/60					90/70				
	0	5	10	15	20	0	5	10	15	20	0	5	10	15	20	0	5	10	15	20	0	5	10	15	20
Bemenő levegő hőmérséklet	0	5	10	15	20	0	5	10	15	20	0	5	10	15	20	0	5	10	15	20	0	5	10	15	20
III. fokozaton légáram – 3600 m ³ /h																									
Leadott fűtési teljesítmény [kW]	13,5	11,7	10,0	8,2	6,4	17,4	15,6	13,8	12,1	10,3	21,3	19,5	17,7	15,9	14,1	25,1	23,3	21,6	19,7	18,0	29,0	27,2	25,4	23,6	21,8
Kimenő levegő hőmérséklet [°C]	11,9	15,4	18,9	22,5	26,0	15,1	18,6	22,1	25,7	29,2	18,3	21,8	25,3	28,9	32,4	21,5	25,0	28,6	32,0	35,6	24,7	28,2	31,7	35,2	38,7
Szállított víz mennyisége [m ³ /h]	0,5	0,4	0,3	0,2	0,2	0,6	0,6	0,5	0,4	0,3	0,8	0,7	0,7	0,6	0,5	1,0	0,9	0,8	0,7	0,7	1,2	1,1	1,0	0,9	0,8
Nyomásesés [kPa]	4,0	3,0	2,0	1,0	1,0	8,0	6,0	4,0	3,0	2,0	12,0	10,0	8,0	6,0	5,0	17,0	14,0	12,0	10,0	8,0	22,0	19,0	17,0	14,0	12,0

II. fokozaton légáram – 3000 m³/h

Leadott fűtési teljesítmény [kW]	12,5	10,9	9,3	7,8	6,1	16,1	14,4	12,8	11,2	9,6	19,6	17,9	16,3	14,7	13,1	23,1	21,4	19,8	18,2	16,6	26,5	24,9	23,3	21,6	20,0
Kimenő levegő hőmérséklet [°C]	12,7	16,1	19,5	22,9	26,3	16,2	19,6	23,0	26,4	29,8	19,7	23,1	26,5	29,9	33,2	23,2	26,5	29,9	33,3	36,7	26,6	30,0	33,4	36,7	40,1
Szállított víz mennyisége [m ³ /h]	0,4	0,4	0,3	0,2	0,2	0,6	0,5	0,4	0,4	0,3	0,7	0,7	0,6	0,5	0,5	0,9	0,8	0,8	0,7	0,7	1,1	1,0	0,9	0,8	0,8
Nyomásesés [kPa]	4,0	3,0	2,0	1,0	0,6	6,0	5,0	4,0	3,0	2,0	10,0	8,0	6,0	5,0	4,0	14,0	12,0	10,0	8,0	7,0	18,0	16,0	14,0	12,0	10,0

I. fokozaton légáram – 2200 m³/h

Leadott fűtési teljesítmény [kW]	11,0	9,7	8,4	7,0	5,7	14,0	12,6	11,3	9,9	8,6	16,9	15,5	14,2	12,9	11,5	19,8	18,4	17,1	15,7	14,4	22,7	21,3	20,0	18,6	17,3
Kimenő levegő hőmérséklet [°C]	14,2	17,4	20,6	23,7	26,9	18,2	21,3	24,5	27,7	30,9	22,1	25,3	28,5	31,6	34,8	26,1	29,2	32,4	35,6	38,7	30,0	33,1	36,3	39,5	42,6
Szállított víz mennyisége [m ³ /h]	0,4	0,3	0,2	0,2	0,1	0,5	0,4	0,4	0,3	0,3	0,6	0,6	0,5	0,4	0,4	0,8	0,7	0,6	0,6	0,5	0,9	0,8	0,8	0,7	0,6
Nyomásesés [kPa]	3,0	2,0	1,0	1,0	0,6	5,0	4,0	3,0	2,0	1,0	7,0	6,0	5,0	4,0	3,0	10,0	8,0	7,0	6,0	5,0	12,0	11,0	10,0	8,0	7,0

ACR 200W

Bemenő/kimenő víz hőmérséklet	50/30					60/40					70/50					80/60					90/70				
	0	5	10	15	20	0	5	10	15	20	0	5	10	15	20	0	5	10	15	20	0	5	10	15	20
Bemenő levegő hőmérséklet	0	5	10	15	20	0	5	10	15	20	0	5	10	15	20	0	5	10	15	20	0	5	10	15	20
III. fokozaton légáram – 4800 m ³ /h																									
Leadott fűtési teljesítmény [kW]	19,5	17,2	14,8	12,4	9,9	24,7	22,3	19,9	17,5	15,1	29,8	27,4	25,0	22,6	20,2	34,9	32,5	30,1	27,7	25,3	40,0	37,6	35,2	32,8	30,4
Kimenő levegő hőmérséklet [°C]	12,5	16,0	19,5	23,0	26,5	15,7	19,2	22,7	26,2	29,7	18,9	22,4	25,9	29,4	32,9	22,1	25,6	29,1	32,6	36,1	25,2	28,7	32,2	35,7	39,2
Szállított víz mennyisége [m ³ /h]	0,7	0,6	0,5	0,4	0,2	0,9	0,8	0,7	0,6	0,5	1,1	1,0	0,9	0,8	0,7	1,4	1,2	1,1	1,0	0,9	1,6	1,5	1,4	1,3	1,2
Nyomásesés [kPa]	9,0	6,0	4,0	3,0	1,0	15,0	12,0	9,0	7,0	5,0	22,0	19,0	15,0	12,0	9,0	32,0	27,0	23,0	19,0	15,0	42,0	37,0	32,0	27,0	23,0

II. fokozaton légáram – 4000 m³/h

Leadott fűtési teljesítmény [kW]	18,2	16,0	13,8	11,7	9,4	22,8	20,7	18,5	16,3	14,1	27,5	25,3	23,1	20,9	18,8	32,1	29,9	27,7	25,5	23,4	36,6	34,5	32,3	30,1	27,9
Kimenő levegő hőmérséklet [°C]	13,3	16,7	20,1	23,5	26,8	16,8	20,2	23,6	27,0	30,3	20,3	23,7	27,0	30,4	33,8	23,7	27,1	30,5	33,8	37,2	27,1	30,5	33,9	37,3	40,6
Szállított víz mennyisége [m ³ /h]	0,6	0,5	0,4	0,3	0,2	0,8	0,7	0,6	0,5	0,4	1,0	0,9	0,8	0,7	0,6	1,2	1,1	1,0	0,9	0,8	1,4	1,3	1,2	1,1	1,0
Nyomásesés [kPa]	7,0	5,0	4,0	2,0	1,0	12,0	10,0	7,0	5,0	4,0	19,0	16,0	13,0	10,0	8,0	26,0	22,0	19,0	16,0	13,0	35,0	30,0	26,0	22,0	19,0

I. fokozaton légáram – 2900 m³/h

Leadott fűtési teljesítmény [kW]	15,9	14,1	12,3	10,5	8,7	18,8	18,0	16,2	14,4	12,6	23,6	21,8	20,0	18,2	16,4	27,4	25,6	23,8	22,0	20,2	31,2	29,4	27,6	25,8	24,0
Kimenő levegő hőmérséklet [°C]	15,0	18,1	21,3	24,4	27,5	18,9	22,1	25,2	28,4	31,5	22,9	26,0	29,2	32,3	35,5	26,8	29,9	33,1	36,2	39,4	30,7	33,8	37,0	40,1	43,3
Szállított víz mennyisége [m ³ /h]	0,5	0,4	0,4	0,3	0,2	0,7	0,6	0,5	0,4	0,4	0,8	0,8	0,7	0,6	0,5	1,0	0,9	0,9	0,8	0,7	1,2	1,1	1,0	1,0	0,9
Nyomásesés [kPa]	5,0	4,0	3,0	2,0	1,0	9,0	7,0	5,0	4,0	3,0	13,0	11,0	9,0	7,0	5,0	18,0	16,0	13,0	11,0	9,0	24,0	21,0	18,0	16,0	13,0

ACR 100-150-200 E (ELEKTROMOS) HŐLEADÁSI ADATAI

Bemenő levegő hőmérséklet [°C]	ACR 100E					ACR 150E					ACR 200E				
	0	5	10	15	20	0	5	10	15	20	0	5	10	15	20
Leadott fűtési teljesítmény [kW]	7,0	7,0	7,0	7,0	7,0	11,0	11,0	11,0	11,0	11,0	14,0	14,0	14,0	14,0	14,0
Kimenő levegő hőmérséklet [°C]	12	18	22	27	32	13	18	23	28	33	14	19	24	29	34

Az ACR-E sorozat (elektromos fűtőtesttel) új típusú PTC elektromos fűtőbetéteket használ. A PTC fűtőbetétek előnyei:



- Az elektromos fűtőbetét felületén nincs feszültség.
- Alacsonyabb felületi hőmérséklet a régi típusú elektromos fűtőtestekhez képest (pl. fűtőszálak, spirálok esetén).
- Nagy a hőcserélő felület (a hőcserélő és a felmelegített levegő érintkezési felülete).
- Teljesen automatikus hőszabályozás a légáramlás függvényében.
- A rendszer nem tud túlmelegedni az önszabályozó fűtőmodulok miatt (a fűtési teljesítmény automatikusan csökken, ha a légáramlás csökken).
- Alacsonyabb energiafogyasztás más elektromos fűtési módszerekhez képest.

5. KÉSZÜLÉK TELEPÍTÉSE

A légfűgöny helyzetének meghatározásakor olyan tényezőket kell figyelembe vennie, mint például:

- Könnyű hozzáférés a szervizeléshez,
- A víz- és áramellátáshoz való hozzáférés.

A légfűgönyt ajánlott a bejárati nyílás fölé, a falra vagy a mennyezet alá vízszintes rögzítőkonzolokkal rögzíteni. Fűggőlegesen is fel lehet szerelni az ajtók függőleges éle mentén a falra vagy más szerkezetre a függőleges rögzítőkonzolok segítségével.

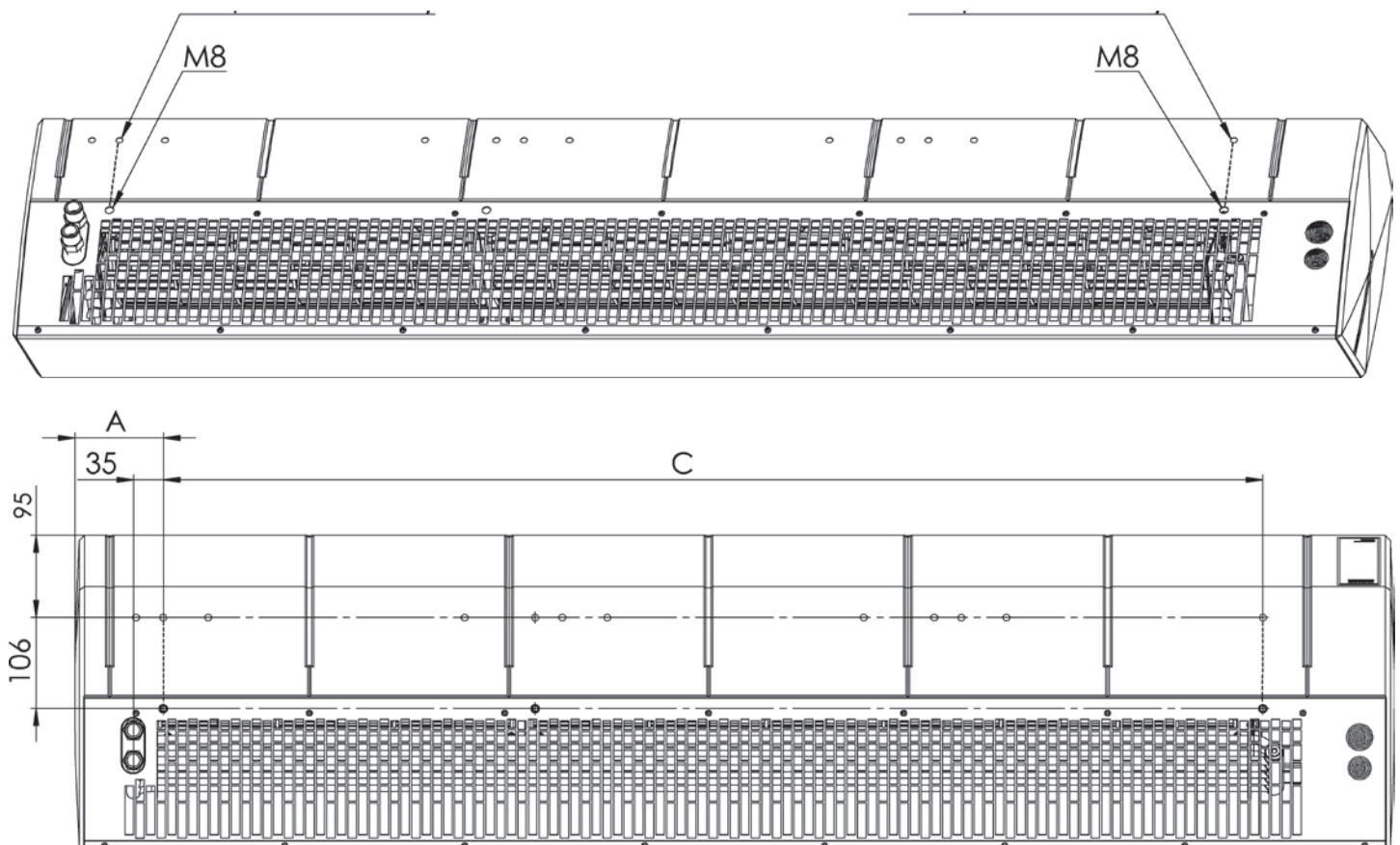
Fontos, hogy ügyeljen a készülék megfelelő szintbe állítására. A vízszintes vagy függőleges elhelyezéstől eltérő módon történő elhelyezés esetén, a telepítés során a ventilátor sérülése és ennek következtében a készülék meghibásodása következhet be.

A be- és kimeneti nyílásokat semmilyen tárgy nem zárhatja el. A készülék felszerelésekor tartsa szem előtt, hogy szabadon hozzáférjen a vezérlőpanelhez. Nagyobb ajtónyílásoknál lehetőség van több azonos típusú függöny egymás mellé történő felszerelésére. Több készülékeket vízszintes vagy függőleges pozícióban (a bal/jobbs oldalon a bejárat felőli oldalon) is fel lehet szerelni és egy vezérléssel vezérelni.

A készülék csatlakoztatását szervizelhető módon kell elvégezni, mindkét vizes csatlakozási pontnál kézi elzárószelepeket kell felszerelni, hogy lehetővé tegye a leválasztást. Mágnesszelep esetén azt a készülék vízkivezető nyílásához kell csatlakoztatni, különben a megsérülhet. A csővezetékeknek a hőcserélőhöz való meghúzásakor a fűtőelem csatlakozóját védeni kell az elforgatástól (amely törést okozhat a hőcserélőben és emiatt szívárgást is).

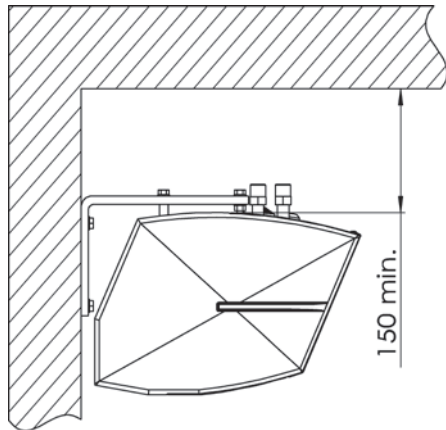
Vízszintes beépítés a mennyezet alá szerelőcsapok segítségével

A mennyezet alatti szerelés 4 db M8-as csap segítségével történik. Ahhoz, hogy a készüléket a csapokra lehessen akasztani, fúrjon \varnothing 8-9 mm-es lyukakat a házba, közvetlenül az acél bemeneti rácson lévő meglévő furatok elé. A pontos helyet a burkolaton található speciális címkék jelzik. A csapokat 9 mm mélységben kell becsavarni a furatokba.



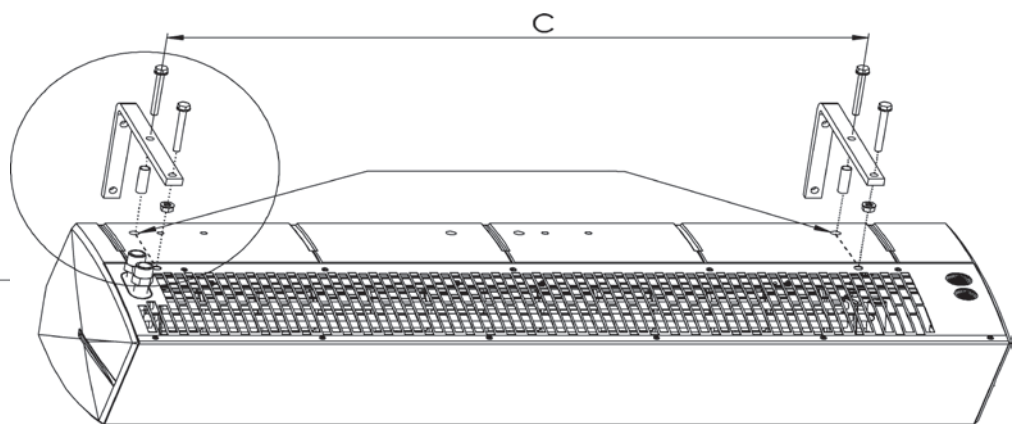
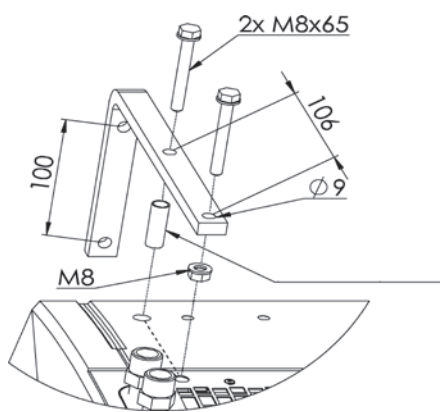
Készülék méret	A (mm)	C (mm)	M8 csapok száma
100	72	857	4
150	104	1295	4
200	157	1712	4

Fontos, hogy a készülék és a mennyezet között a távolság nem lehet kevesebb, mint 150 mm. Ez biztosítja a vízcserélő csatlakozócsonkjaihoz és a kábelek bevezetéséhez a hozzáférhetőséget, valamint itt szívja be a beszívórácson keresztül a levegőt a készülék.



Falra szerelés konzolok segítségével

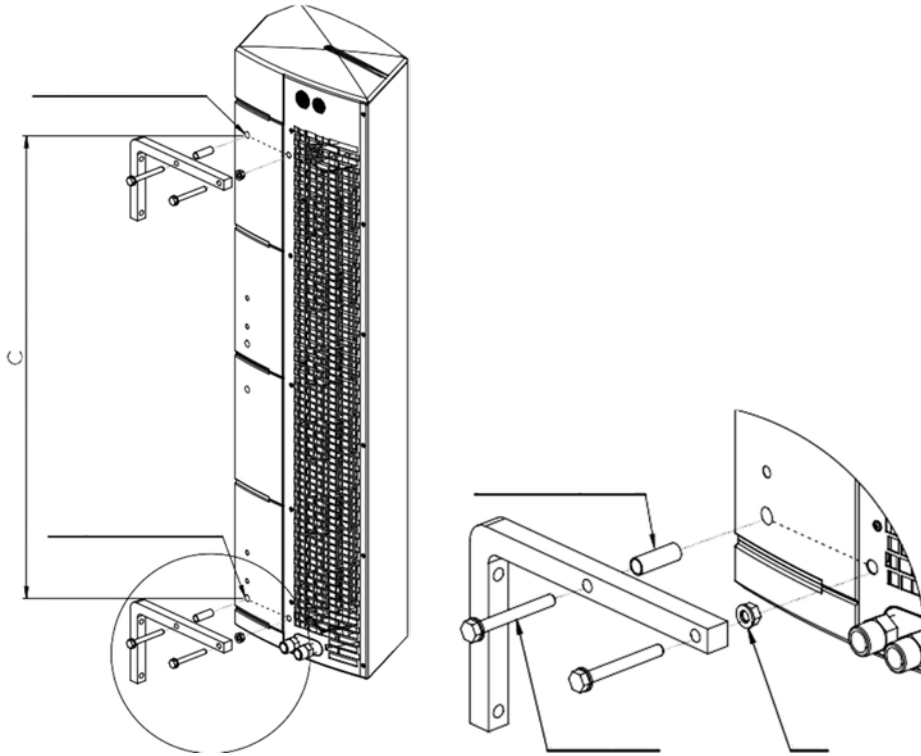
A készülék vízszintesen a falra szerelhető 2 rögzítő konzol segítségével is. A konzolokban $\varnothing 9$ mm-es lyukak vannak M8-as lyukakhoz a csavarok számára. Az EPP házba fúrjon $\varnothing 12-13$ mm-es lyukakat a meglévő lyukak előtt az acél szívórácson lévő lyukakra. A pontos helyet a burkolaton található speciális címkék jelzik. Ezután helyezze be a távtartó hüvelyeket a lyukakba, és rögzítse a konzolokat fel a csavarokkal. Csavarja be a maradék csavarokat az acél szívórácson alatti anyákba úgy, hogy a két konzol egy síkban legyen. A konzolok alatt lévő anyák önzáróak, így megakadályozzák a csavarok kicsavarodását.



FÜGGŐLEGES TELEPÍTÉS BEÉPÍTŐ KERETTEL

A készüléket függőlegesen is fel lehet szerelni, a motorral lefelé és felfelé is. Erre a célra két függőleges rögzítőelemet használnak. A tartókban $\varnothing 9$ mm-es furatok vannak M8-as csavarok számára.

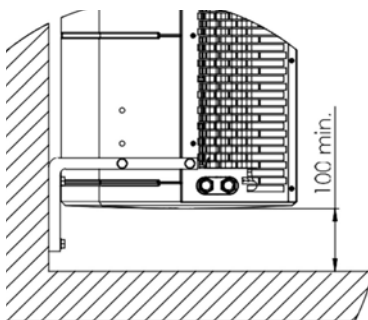
Az EPP burkolatba fúrjon $\varnothing 12-13$ mm-es lyukakat az acél szívórácson meglévő lyukak elé. A pontos helyet a burkolaton található speciális címkék és az alábbi ábra jelzi. Ezután helyezze be a távtartó hüvelyeket a furatokba, és rögzítse a konzolokat. A maradék csavarokat csavarja be az acél szívórács alatti anyákba úgy, hogy mindkét fogantyú egy síkban legyen. A fogantyúk alatt lévő önzáróanyák biztosítják a csavarokat a kicsavarodástól.



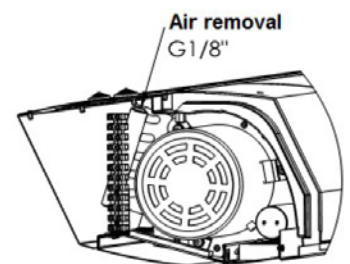
FŰTŐKÖZEG CSATLAKOZTATÁSA

A fűtőközeg csatlakoztatását a készülékhez G 1/2"-os menetes csatlakozókkal, egy erre felhatalmazott tervező által készített terv alapján kell elvégezni. Ha a légfüggöny keverőegység nélküli távfűtési hálózatra csatlakozik, vízsűrőre is szükség van.

Vízszintes és függőleges szerelés esetén a felül lévő csatlakozási pontokon lehet légteleníteni a hőcserélőt. Ha a készüléket függőlegesen, alul lévő csatlakozással szerelik fel, a hőcserélő légtelenítéséhez használja hőcserélő motor felőli oldalán található 1/8"-os leeresztő csavart.



Fontos, hogy ha a készüléket alul lévő motorral szerelik be, akkor a padlótól mért távolság nem lehet kevesebb, mint 100 mm. Ez teszi lehetővé a hozzáférést az elektromos csatlakozókhoz és a vízcserélő leeresztőjéhez.

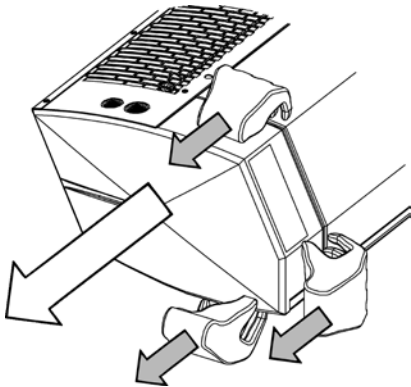


FIGYELEM!

A készüléket pontosan ki kell szintezni. Ha a készüléket nem tökéletesen függőleges vagy vízszintes helyzetben szerelik fel, fennáll a ventilátor károsodásának és a készülék meghibásodásának veszélye.

ELEKTROMOS BEKÖTÉS

A táp- és vezérlőkábel csatlakoztatásához és / vagy a vízleeresztéshez pattintsa le a jobb oldali fedelet. A fedelet az alábbi ábrán a nyilak által mutatott irányban kell leszerelni. A fedelet a rajzban jelzett helyeken kell megfogni, és fokozatosan, néhány milliméterre „ki kell pattintani” a zárakból. A táp- és vezérlőkábelek kábelbevezetései a bemeneti rácson találhatóak.

**FIGYELEM!**

A fedél összeszerelése előtt győződjön meg arról, hogy a fedél és a készülék közé nem szorult be vezeték.

6. VEZÉRLŐ MŰKÖDÉSE

A készülék vezérlése a COMFORT vezérlőpanel segítségével történhet, amely lehetővé teszi a levegő hőmérsékletének és erősségének beállítását. A vezérlőpanelt a légáramlási zónáján kívül kell elhelyezni. Egy COMFORT panelhez legfeljebb 2 ACR légfüggöny csatlakoztatható.



A COMFORT vezérlőpanel kapcsolóinak leírása

- ON/OFF - a készülék be- és kikapcsolása
- I-II-III - a ventilátor sebességváltó kapcsolója, a COMFORT bekötési pontjai:
8. pont - nagy sebesség III
7-es pont - középsebesség II
6-os pont - alacsony sebesség I
- FŰTÉS - amikor a helyiség hőmérséklete a beállított értéknél alacsonyabb, a termosztát bekapcsolja a ventilátort, az elektromos fűtőberendezést (ACR E) vagy a szelepet (ACR W); a beállított hőmérséklet elérésekor a ventilátor kikapcsol, a szelep elzárja a vízáramlást vagy az elektromos fűtőbetét kikapcsol.
- FAN / COOL - hűtés funkció, de ez nem támogatott funkció ezen készülék esetén.

A vezérlőpanel felszereléséhez csavarja ki a csavart, távolítsa el az előlő burkolatot és a paneltáblát, rögzítse a panelt a falhoz, majd helyezze vissza a panelt és a burkolatot (a csomag tartalmazza a szerelési útmutatót és a rögzítőkészletet).

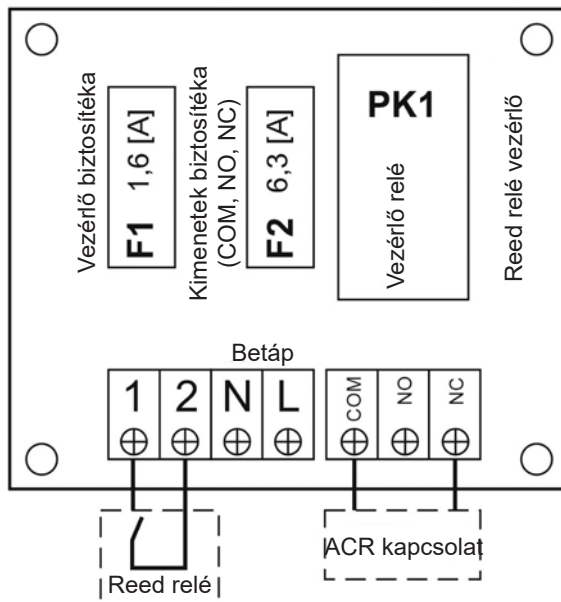
7. AJTÓNYITÁS ÉRZÉKELŐ BEKÖTÉSE

Az ACR (DC) ajtókapcsoló egy kiegészítő elem a függöny be- és kikapcsolásához, az ajtó nyitásától függően. Beltéri felszerelésre terveztek. Tartalmazza a következőket:

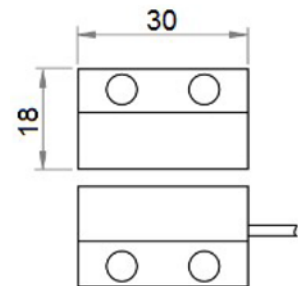
Relé doboz - reed relé kapcsolótábla

Reed relé - ajtóra szerelhető egység, hermetikus mágneskapcsoló, amely egy mozgatható és egy rögzített elemből áll.

A relé szekrény sémája - reed relé interfész:



Reed relé méretei:



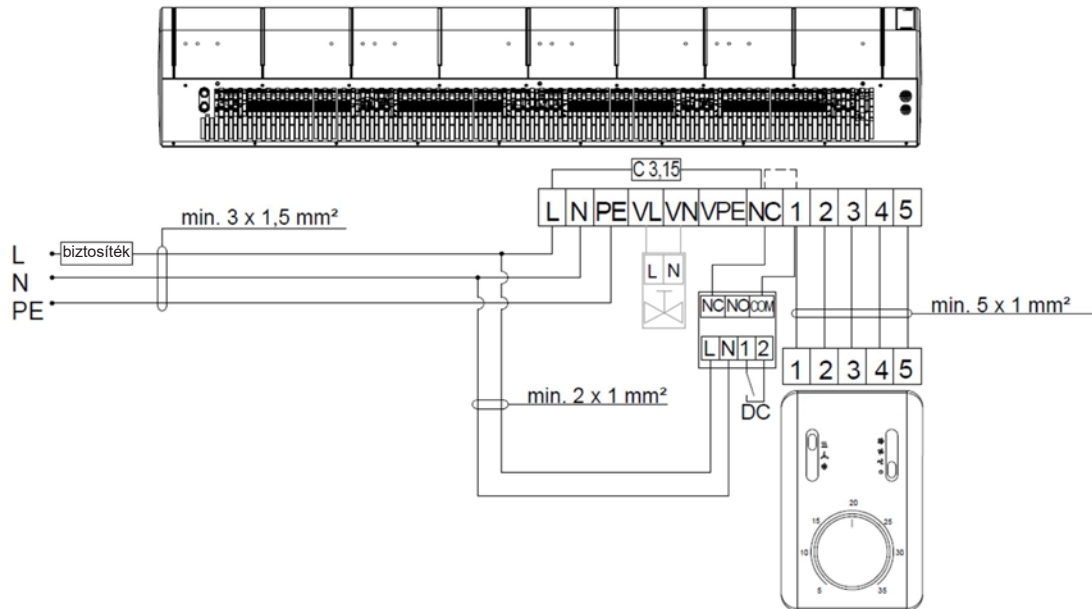
Az ACR ajtókapcsoló beszerelésekor távolítsa el a gyári jumpereket:

- **NC-1:** ACR W (függöny vízmelegítővel) / ACR C (függöny vízmelegítő nélkül).
- **NC-COM:** az ACR E függönyhöz (függöny elektromos fűtőberendezéssel).

8. KAPCSOLÁSI ÁBRÁK

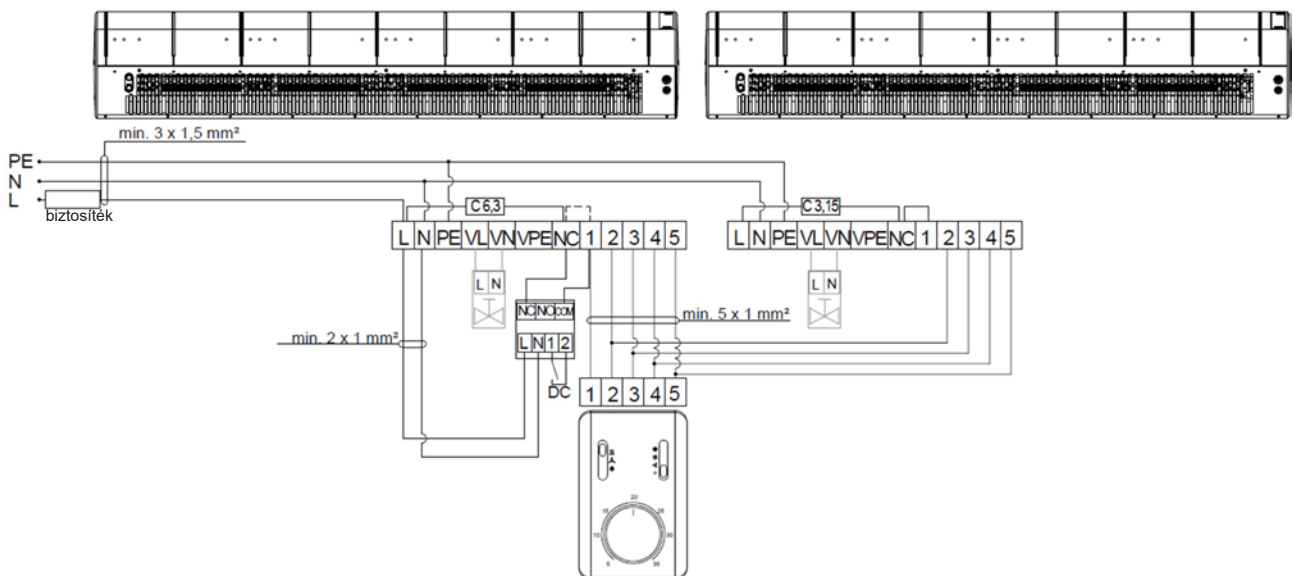
Az elektromos hálózatnak, amelyhez a légfüggöny csatlakozik, biztosítania kell a túlmelegedés és a rövidzárlat elleni védelmet. A légfüggönnyt földeléssel kell védeni. A légfüggöny elektromos telepítését és csatlakoztatását a vonatkozó építési szabályzatoknak és előírásoknak megfelelően kell elvégezni, az elektromos csatlakoztatást a fenti utasításban foglaltakat ismerő, szakképzett személynek kell elvégeznie. A ventilátor motorja szabványos belső hővédelemmel rendelkezik a motor túlmelegedéstől való védelme érdekében. A készlet nem tartalmazza a következőket: tápkábel, vagy főkapcsoló.

Egy ACR 100-150-200 W (VIZES) VAGY C (HŐCSERÉLŐ NÉLKÜLI) CSATLAKOZTATÁSA A COMFORT VEZÉRLŐHÖZ



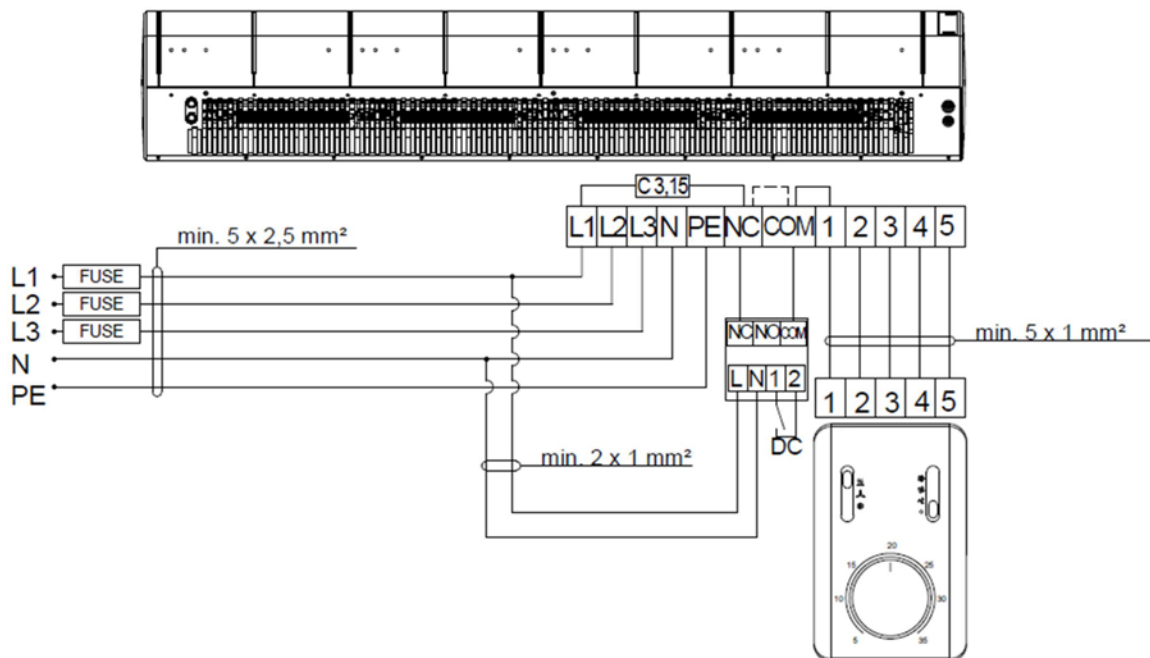
- Ajtókapcsoló nélküli működés esetén az NC-COM terminál közötti hidat meg kell tartani.
- A készülékhez nem jár: főkapcsoló, biztosíték, tápkábel.

KÉT ACR 100-150-200 W (VIZES) VAGY C (HŐCSERÉLŐ NÉLKÜLI) CSATLAKOZTATÁSA A COMFORT VEZÉRLŐHÖZ



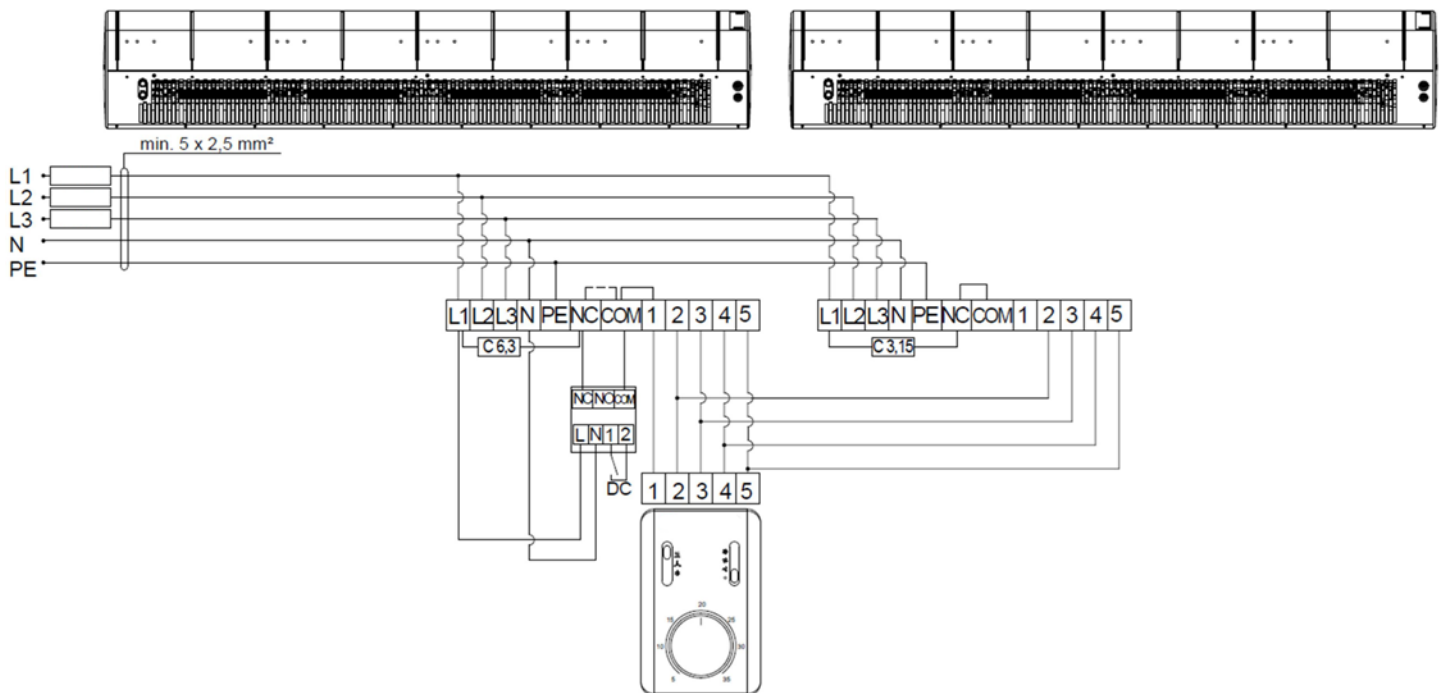
- Ajtókapcsoló nélküli működés esetén az NC-COM terminál közötti jumpert meg kell tartani.
- A MASTER készülékben az L-NC kapcsok között cserélje ki a gyári biztosítékot (C 3.15) C 6.3-ra (ajtókapcsoló esetén távolítsa el az NC-1 kapocs közötti jumpert).
- A készülékhez nem jár: főkapcsoló, biztosíték, tápkábel.

Egy ACR 100-150-200 E (ELEKTROMOS) CSATLAKOZTATÁSA A COMFORT VEZÉRLŐHÖZ



- Ajtókapcsoló nélküli működés esetén az NC-COM terminál közötti jumpert meg kell tartani.
- A készülékhez nem jár: főkapcsoló, biztosíték, tápkábel.

KÉT ACR 100-150-200 E (ELEKTROMOS) CSATLAKOZTATÁSA A COMFORT VEZÉRLŐHÖZ

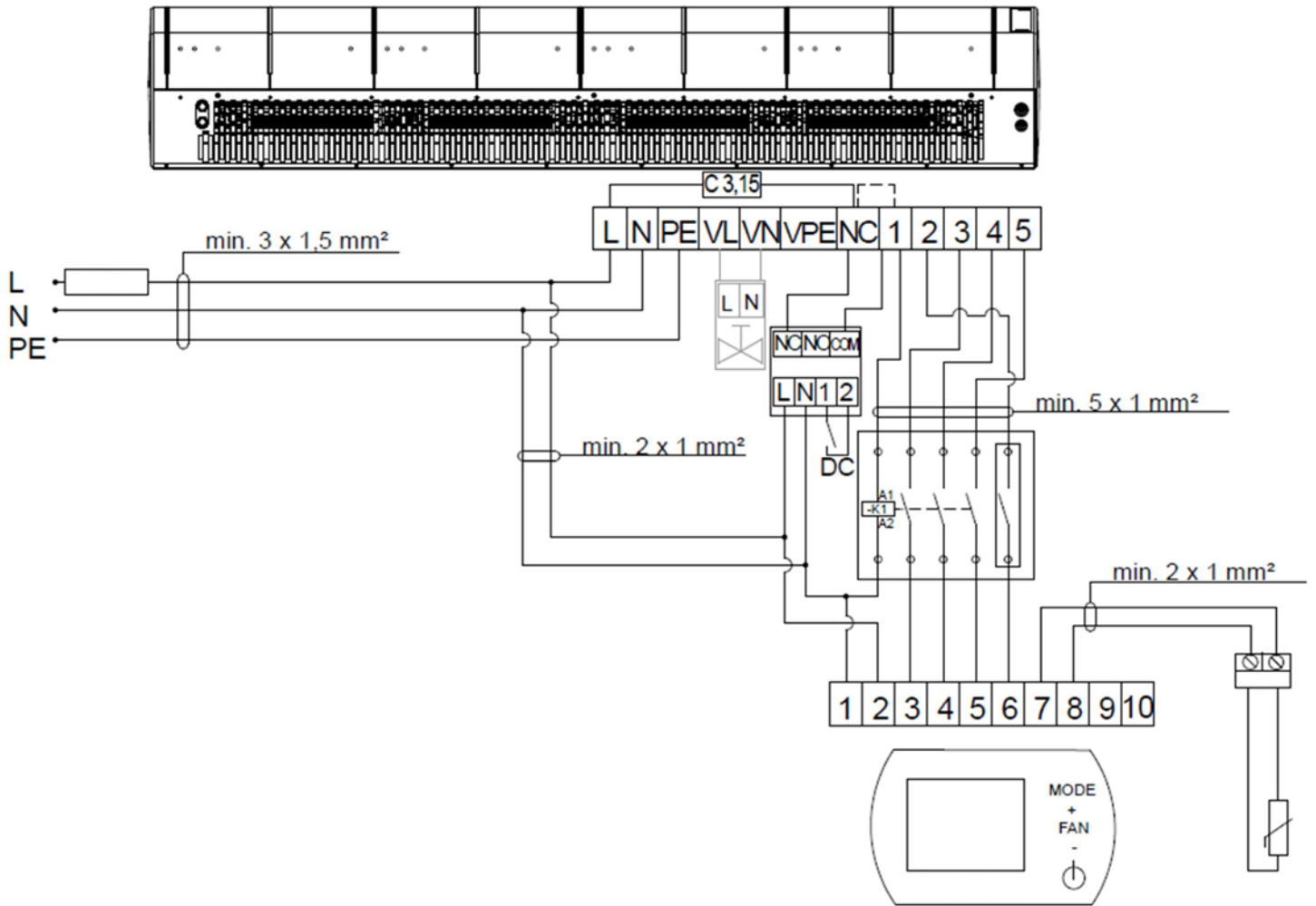


- A MASTER készülékben az L-NC kapcsok között cserélje ki a gyári biztosítékot (C 3.15) C 6.3-ra (ajtókapcsoló esetén távolítsa el az NC-COM kapocs közötti jumpert).
- A készülékhez nem jár: főkapcsoló, biztosíték, tápkábel.

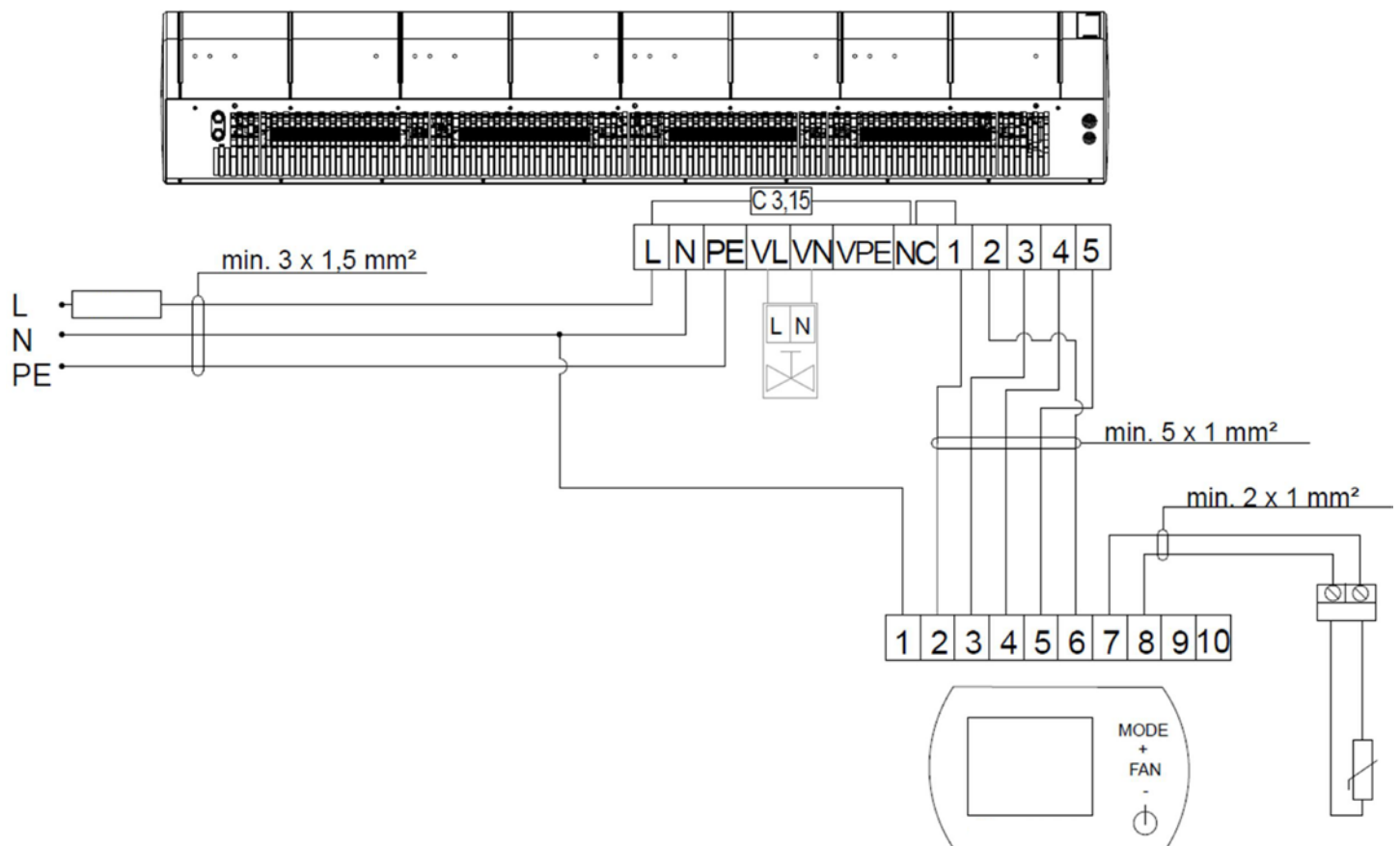
- PTC fűtőelem hez 3x400V/50Hz vagy 3x400V/60Hz tápellátás szükséges.
- min. 5 x 2,5 mm vezeték szükséges az ACR 100E esetén (B16)
- min. 5 x 4 mm vezeték szükséges az ACR 150E esetén (B20)
- min. 5 x 6 mm vezeték szükséges az ACR 200E esetén (B25)

EGY ACR 100-150-200 W (VIZES) VAGY C (HŐCSERÉLŐ NÉLKÜLI) CSATLAKOZTATÁSA EGY INTELIGENT VEZÉRLŐHÖZ

AJTÓNYITÁS-ÉRZÉKELŐVEL

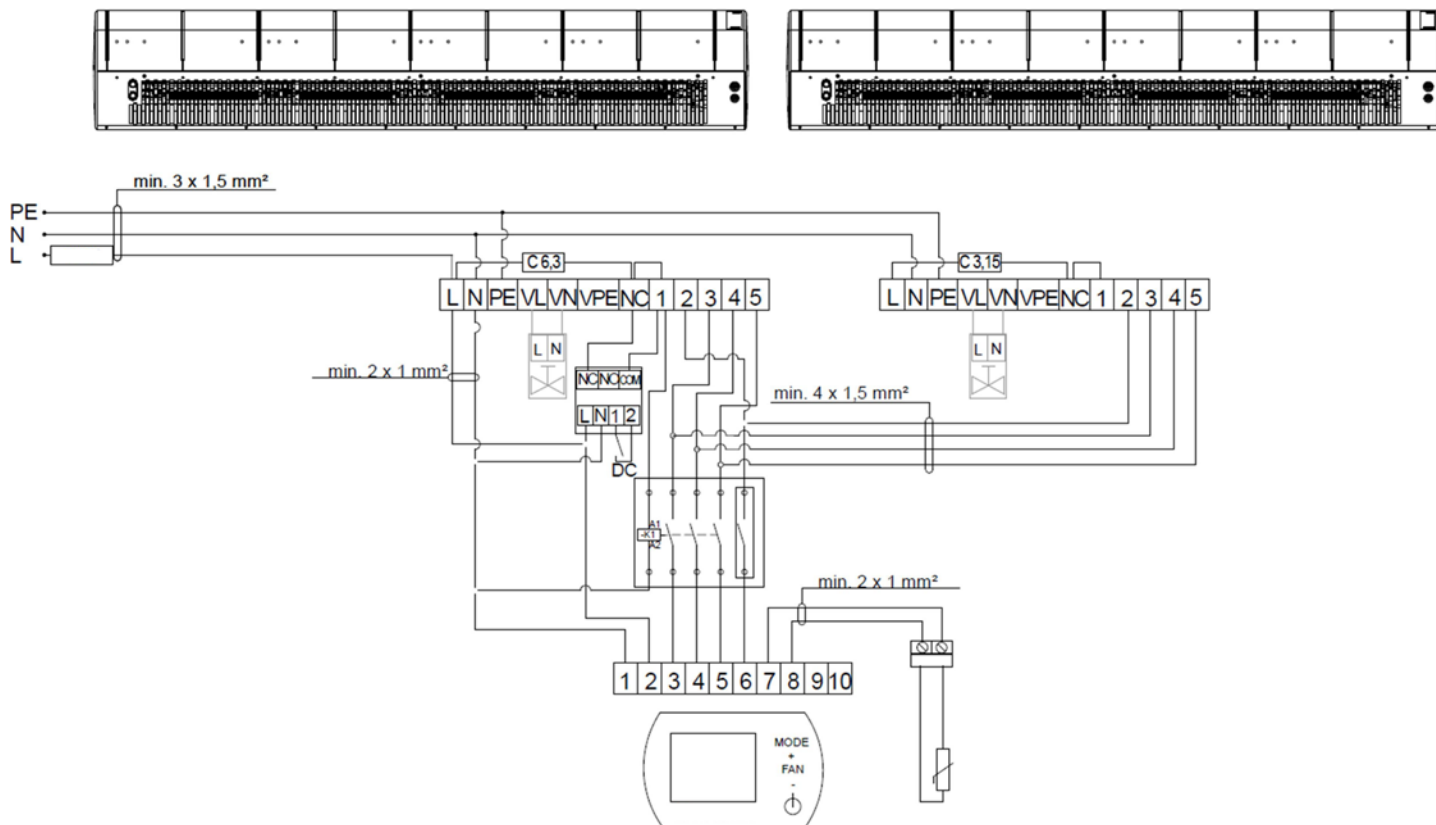


AJTÓNYITÁS-ÉRZÉKELŐ NÉLKÜL



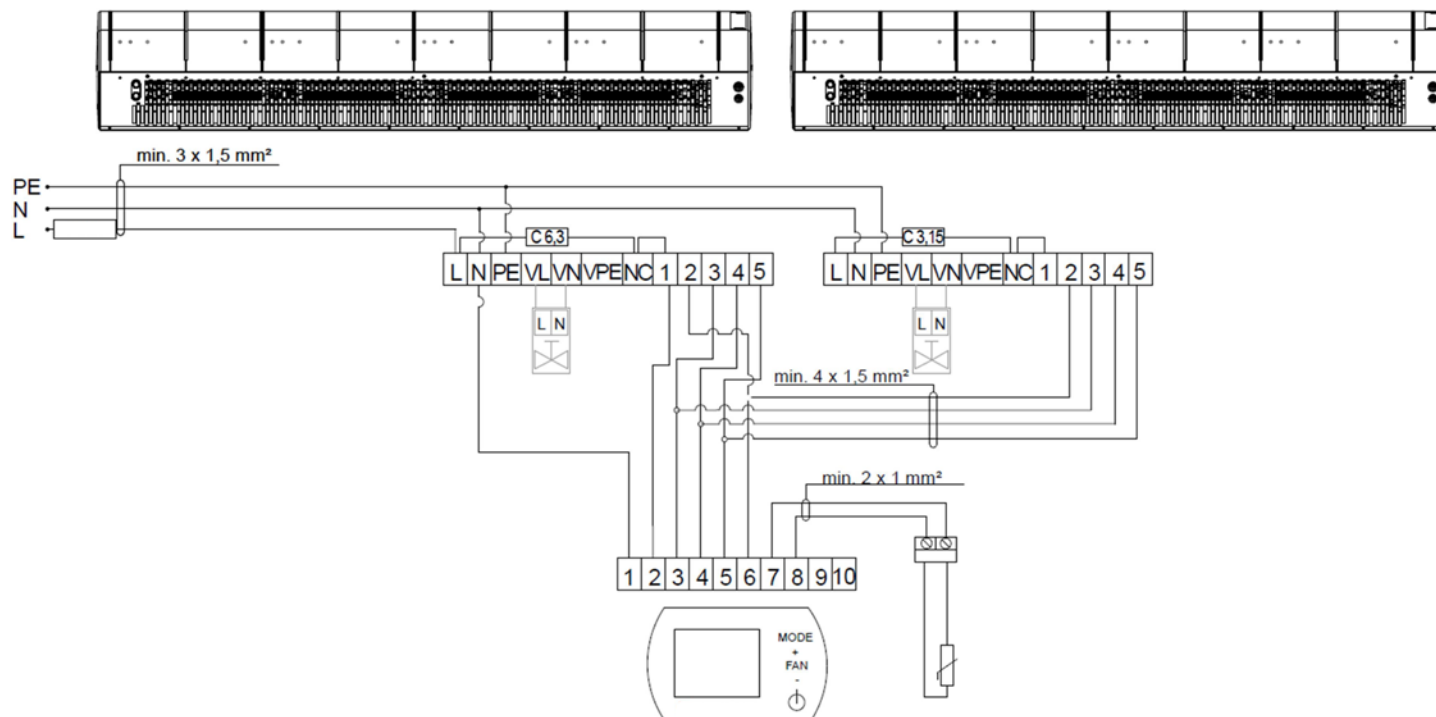
KÉT ACR 100-150-200 W (VIZES) VAGY C (HŐCSERÉLŐ NÉLKÜLI) CSATLAKOZTATÁSA EGY INTELIGENT VEZÉRLŐHÖZ

AJTÓNYITÁS-ÉRZÉKELŐVEL



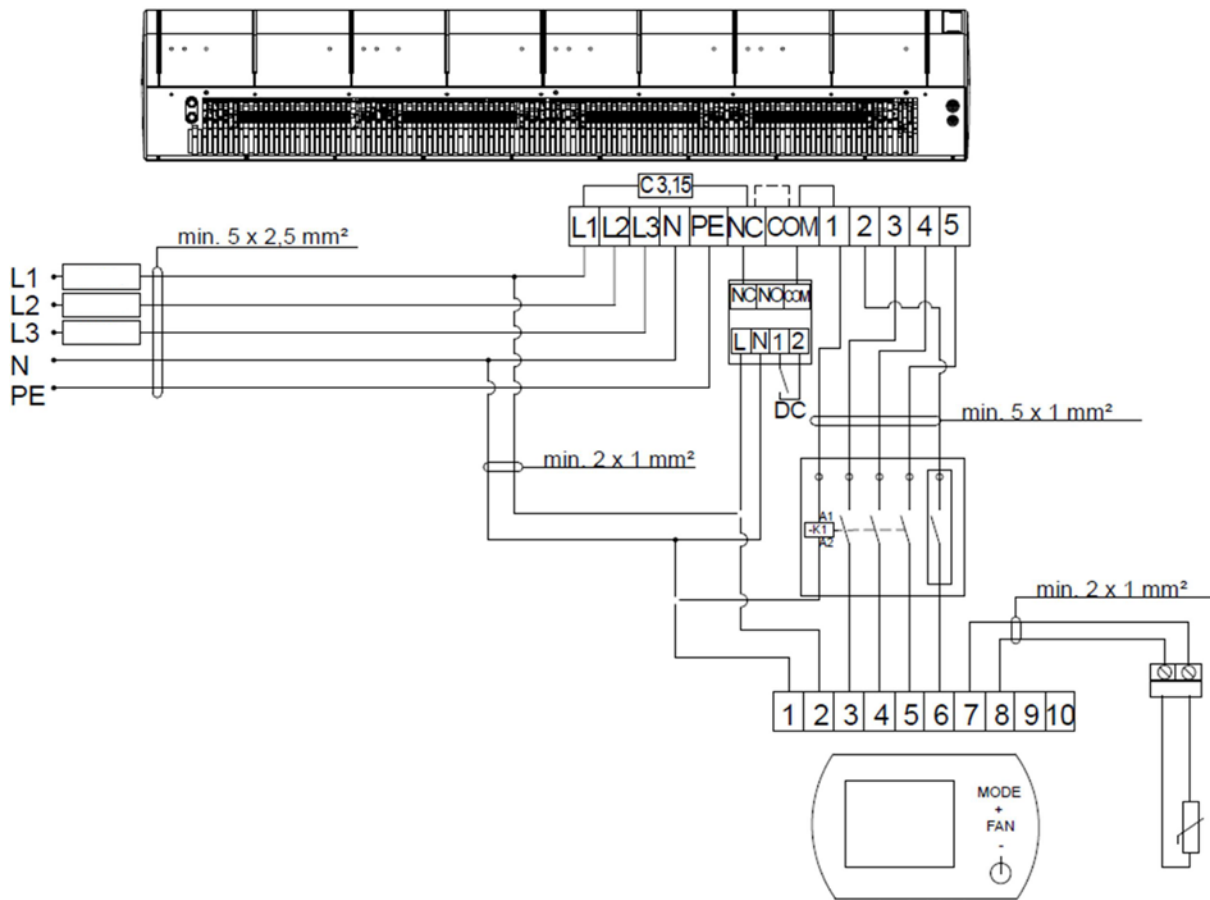
- A MASTER készülékben az L-NC kapcsok között cserélje ki a gyári biztosítékot (C 3.15) C 6.3-ra (ajtónyitás-érzékelő esetén távolítsa el az NC-COM kapocs közötti jumpert).

AJTÓNYITÁS-ÉRZÉKELŐ NÉLKÜL

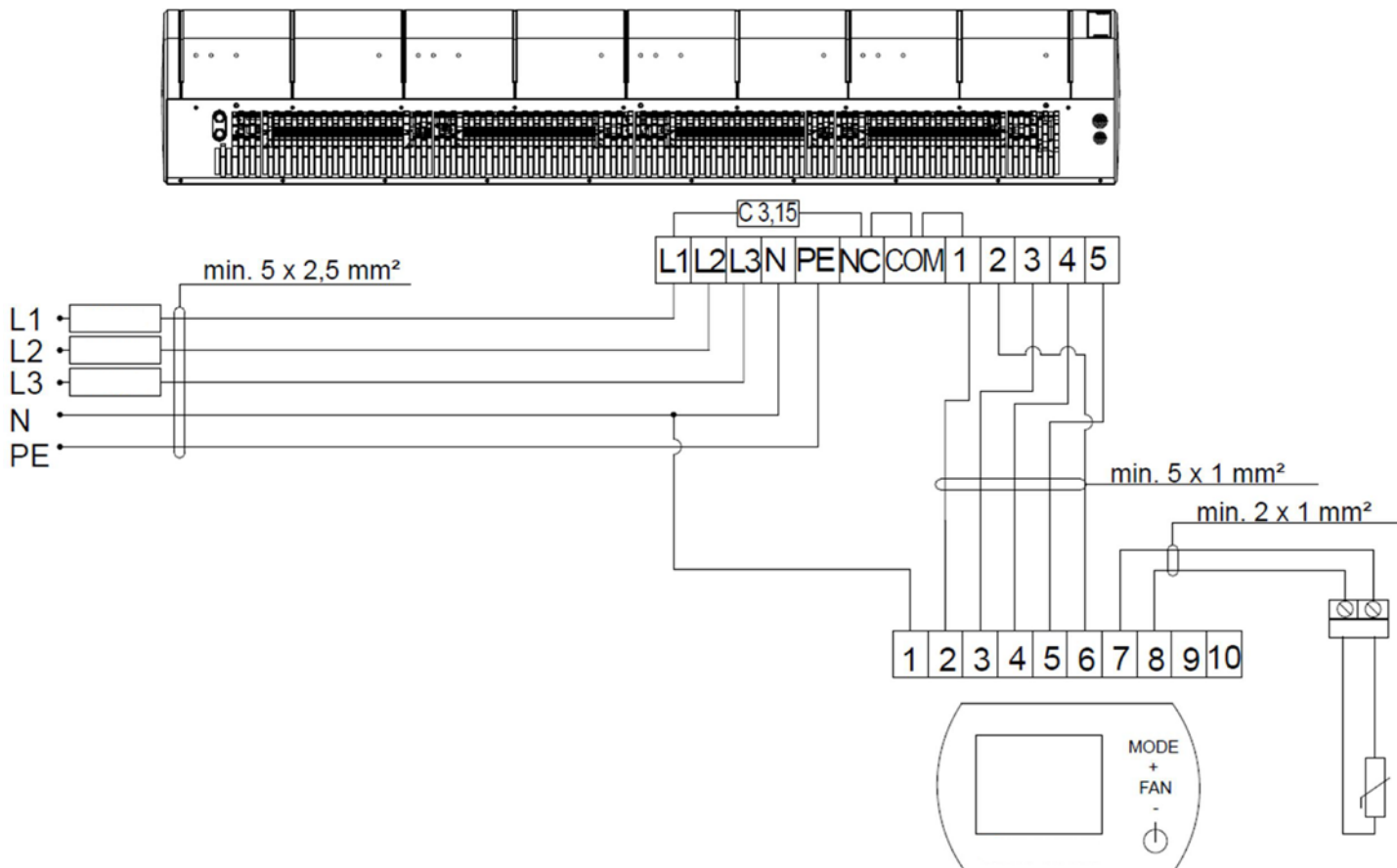


Egy ACR 100-150-200 E (ELEKTROMOS) CSATLAKOZTATÁSA EGY INTELIGENT VEZÉRLŐHÖZ

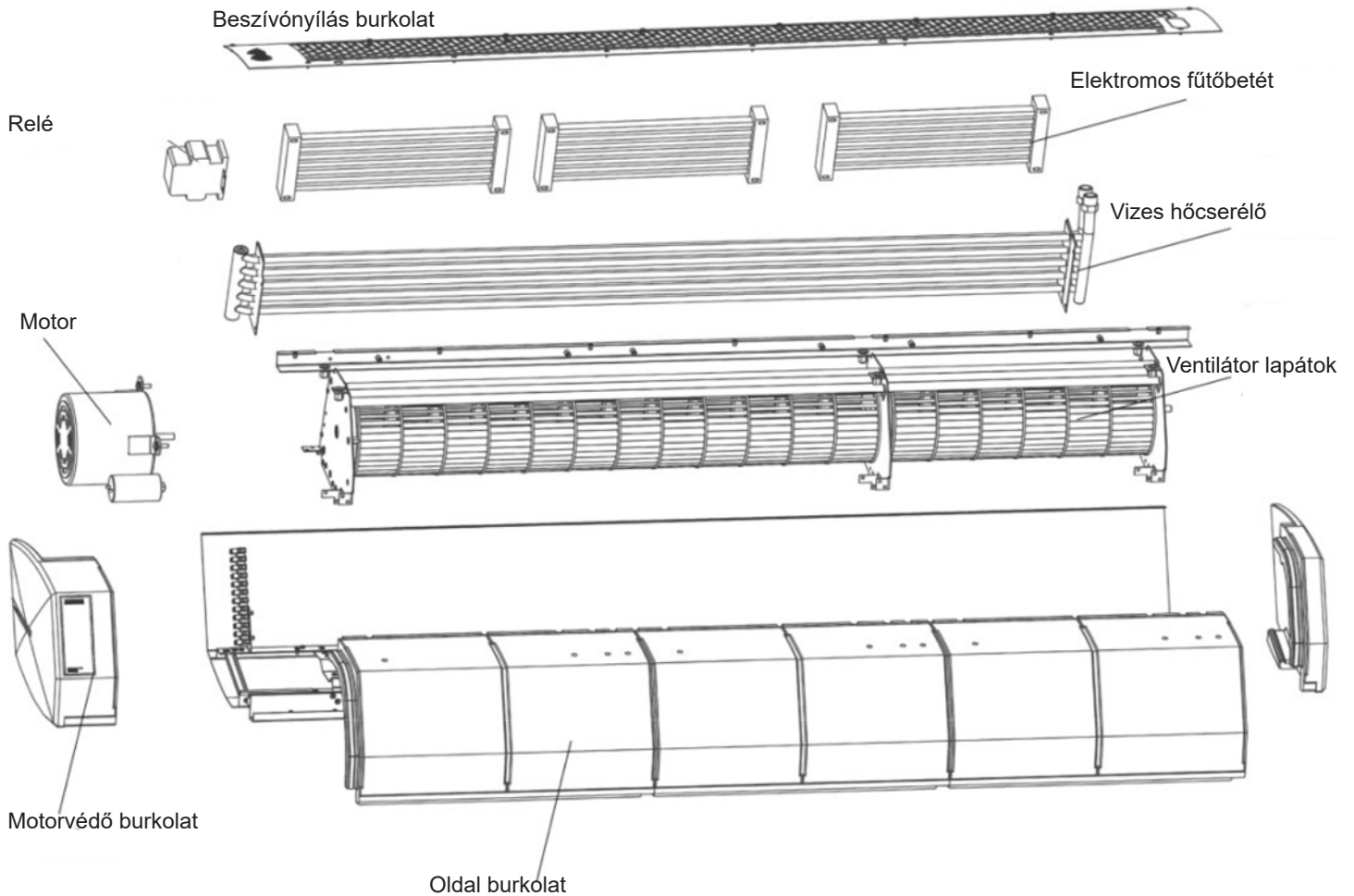
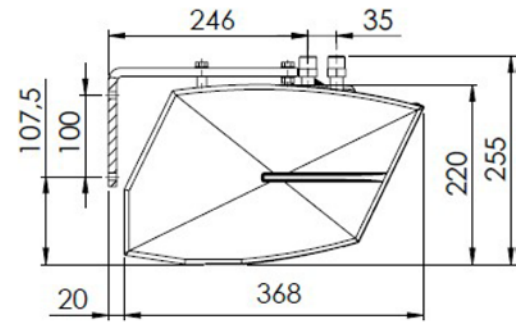
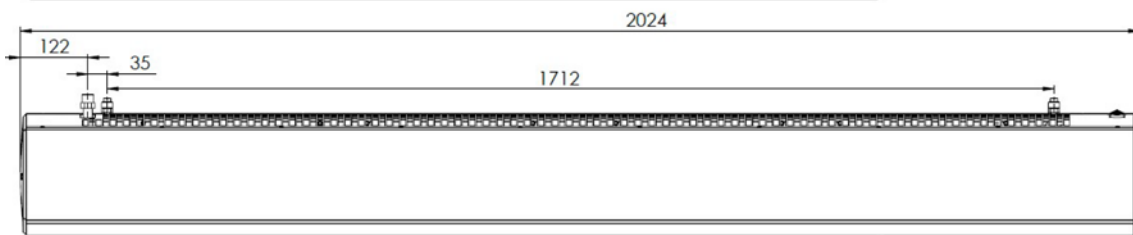
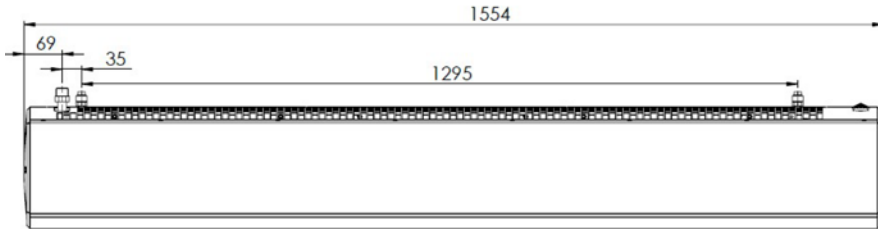
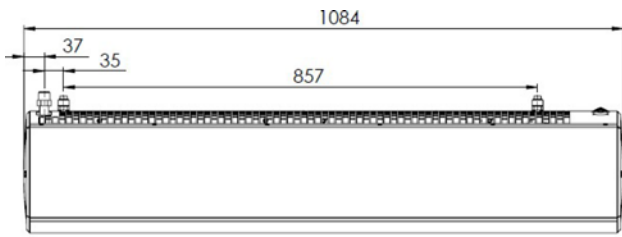
AJTÓNYITÁS-ÉRZÉKELŐVEL



AJTÓNYITÁS-ÉRZÉKELŐ NÉLKÜL



9. Az ACR 100-150-200 W, C, E MÉRETEI



10 MŰKÖDTETÉS, KARBANTARTÁS

Az ACR légfüggönyök motorja és ventilátora karbantartásmentes alkatrész, de rendszeres ellenőrzése javasolt, különösen a motor és a csapágyak (a ventilátor rotorjának szabadon kell forognia, nem szabad kopognia, rezegnie, nem adhat ki semmilyen berágódásra, szorulásra utaló hangot).

A hőcserélő felülete rendszeres tisztítást igényel, a felületén nem lehet szennyeződés. A fűtési időszak kezdete előtt a hőcserélőt ajánlatos a légkivezető nyílásokba irányított sűrített levegővel megtisztítani a portól, a készüléket nem szükséges szétszerelni.

A hőcserélő lamelláinak tisztításakor nagyon fontos, hogy ne hajoljanak meg a lamellák. Ha a lamella meghajlott, használjon speciális szerszámot a javításához.

Ha a készüléket huzamosabb ideig nem használják, akkor húzza ki az elektromos hálózatról.

A hőcserélő nem rendelkezik tűzvédelemmel.

A hőcserélő tönkremehet, ha a helyiség hőmérséklete 0°C alá csökken, ilyenkor fagyálló folyadékot kell a rendszerbe adagolni. A fagyálló folyadéknak megfelelőnek kell lennie a hőcserélő anyagához (réz), valamint a teljes rendszer egyéb elemeihez. A folyadékot a gyártó ajánlásának megfelelően kell hígítani.

• FIGYELEM !

• Minden javítási és karbantartási munkát kikapcsolt állapotban és a hőcserélő leoldásával kell elvégezni.

A készülék telepítéskor, beindításakor és működtetéskor csak megfelelően képzett, az elektromos készülékekkel való bánásmódról vonatkozó biztonsági előírásokat jól ismerő személyzet szabad alkalmazni.

Hűtőfolyadék szivárgás esetén, ha a vízrendszer nyomás alatt van, a szivárgás bármilyen javítása szigorúan tilos.

A készülék bármilyen javítását csak akkor szabad elvégezni, ha a készülék le van választva az áramellátásról.

Ha a működtetett készülék fémes csattogást, rezgést ad, vagy a zajszint növekszik, ellenőrizze, hogy a ventilátor rögzítése nem lazult-e meg - bármilyen probléma esetén azonnal forduljon a készülék telepítőjéhez vagy a forgalmazó hivatalos szervizéhez.

11 HIBAKERESÉS, HIBAEELHÁRÍTÁS

A lehetséges problémák és megoldások a lenti táblázatban találhatóak. A felmerült probléma elhárításához forduljon a hivatalos szervizhez.

Hiba jelenség	Lehetséges ok	Megoldás
Nincs fűtés, ventilátor nem működik	Nincs tápellátás	Ellenőrizze a hálózati kapcsolót Ellenőrizze a tápkábelt - ha sérült - cserélje ki a kábelt.
	A ventilátor sérülése	Cserélje ki a ventilátor motort
	A vezérlőpanel érintkezőinek sérülése	Ellenőrizze az érintkezőket - ha sérültek - cserélje ki
Fűtőközeg szivárgás • szivárgás a melegvíz-ellátó rendszerrel való összeköttetéseken • szivárgás a hőcserélőnél	Laza az összeköttetés	Szigetelje az összeköttetési pontokat, cserélje ki a hőcserélőt
Hőteljesítmény csökkenése	A fűtőközeg hőmérséklete alacsonyabb a szükséges hőmérséklettől A hőcserélőnek szennyezett felülete	Ellenőrizze a szabályzó beállításait Tisztítsa meg a hőcserélő felületét

12 JÓTÁLLÁSI NYILATKOZAT

JÓTÁLLÁSI NYILATKOZAT A NEM MEZŐGAZDASÁGI HASZNOSÍTÁSRA FORGALMAZOTT KÉSZÜLÉKEKRE, NEM FOGYASZTÓI SZERZŐDÉSEK ESETÉN

Típus: _____

Gyártási szám: _____

Vásárlás dátuma: _____

Üzembe helyezés dátuma: _____

Üzembe helyező megnevezése: _____

Vevő/Üzembentartó megnevezése: (megfelelő rész aláhúzendő) _____

A jótállás időtartama – a törvényben előírt kötelező 1 éves időtartam helyett - a Gyártó/Szállító önkéntes vállalása alapján 2 (kettő) naptári év, abban az esetben, ha nem technológiai célú a berendezés vagy annak egy része/részegysége használata/üzemeltetése.

A jótállás időtartama a Vevő és Gyártó egyedi szerződése alapján meghosszabbodhat. A 2 éven túli jótállási időszakra – a felek eltérő megállapodása kivételével – is ezen feltételeket kell alkalmazni.

A jótállási jogok a Vevőt illetik meg.

Abban az esetben, ha a Vevő a berendezéshez fűződő jótállási jogokat a beüzemelést követően harmadik személyre – pl. beruházóra, építetőre – át kívánja ruházni, ezt köteles a Gyártónak bejelenteni az alábbi adatokkal:

Üzemeltető cégneve, címe, cégjegyzékszám, az üzemeltetői jog kezdő időpontja, a berendezés helye.

Abban az esetben, ha a berendezés tulajdonjoga nem, csak az üzemeltetői joga változik meg, a Gyártó, a Vevő és az Üzemeltető egyedi szerződéses megállapodása alapján érvényesíthetők az Üzemeltető részéről a jótállási jogok.

A jótállási határidő a berendezésnek a Gyártó vagy annak megbízottja (szervizpartner) által végzett üzembe helyezése napjával kezdődik, mely alól kivétel a technológiai céllal használt berendezés, tekintettel arra, hogy az gyártó/szakszerviz beüzemeléséhez nem kötött: a technológiai céllal használt berendezés jótállási idejének kezdete a termék átadásának időpontja, időtartama 1 (egy) naptári év.

Abban az esetben, ha a berendezést a Vevő az átvételtől számított 6 naptári hónap eltelte után kéri üzembe helyezni, akkor a jótállási idő kezdő időpontja a Vevő birtokba vételének időpontja, egyébként a beüzemelés időpontja.

A jótállási felelősség nem tartalmaz kártérítési kötelezettségeket.

A jótállási javításra kizárólag a Gyártó vagy az általa kijelölt szervizpartner jogosult.

Nem tartozik jótállás alá a hiba, ha annak oka a termék Vevő részére való átadását követően lépett fel, így például, ha a hibát:

- szakszerűtlen üzembe helyezés (kivéve, ha az üzembe helyezést a szakszerviz, vagy annak megbízottja végezte el, illetve ha a szakszerűtlen üzembe helyezés a használati-kezelési útmutató hibájára vezethető vissza),
- rendeltetésellenes használat, a használati-kezelési útmutatóban foglaltak figyelmen kívül hagyása, így különösen az időszakos tisztítás, karbantartás hiánya,
- helytelen tárolás, helytelen kezelés, rongálás, rongálódás, átalakítás,
- üzemeltetést hátrányosan befolyásoló tényezők,
- szennyezett üzemanyag miatti felhasználás,
- elemi kár, természeti csapás, baleset,
- a jogszabályokban előírt kötelező karbantartás elmulasztása,
- használati útmutatóban előírt karbantartás hiánya okozta.

A jótállási kötelezettség teljesítésével kapcsolatos költségek a Gyártót / az általa kijelölt szakszervizt terhelik.

A jótállás nem érinti a Vevő jogszabályból eredő – így különösen kellék- és termékszavatossági, illetve kártérítési – jogainak érvényesítését.

Fogyasztói jogvita az ipari rendeltetésű készülékek, berendezések esetén nem kezdeményezhető, mert azok lakossági célú használata kizárt.

A jótállási igény a jótállási jeggyel vagy szállítólevéllel/számlával és a beüzemelési jegyzőkönyvvel együtt érvényesíthető. A jótállási jegy Vevő rendelkezésére bocsátásának elmaradása esetén a szerződés megkötését bizonyítottan kell tekinteni, ha az ellenérték megfizetését igazoló bizonylatot - az általános forgalmi adóról szóló törvény alapján kibocsátott számlát vagy nyugtát - a Megrendelő bemutatja. Ebben az esetben a jótállásból eredő jogok az ellenérték megfizetését igazoló bizonylattal is érvényesíthetőek.

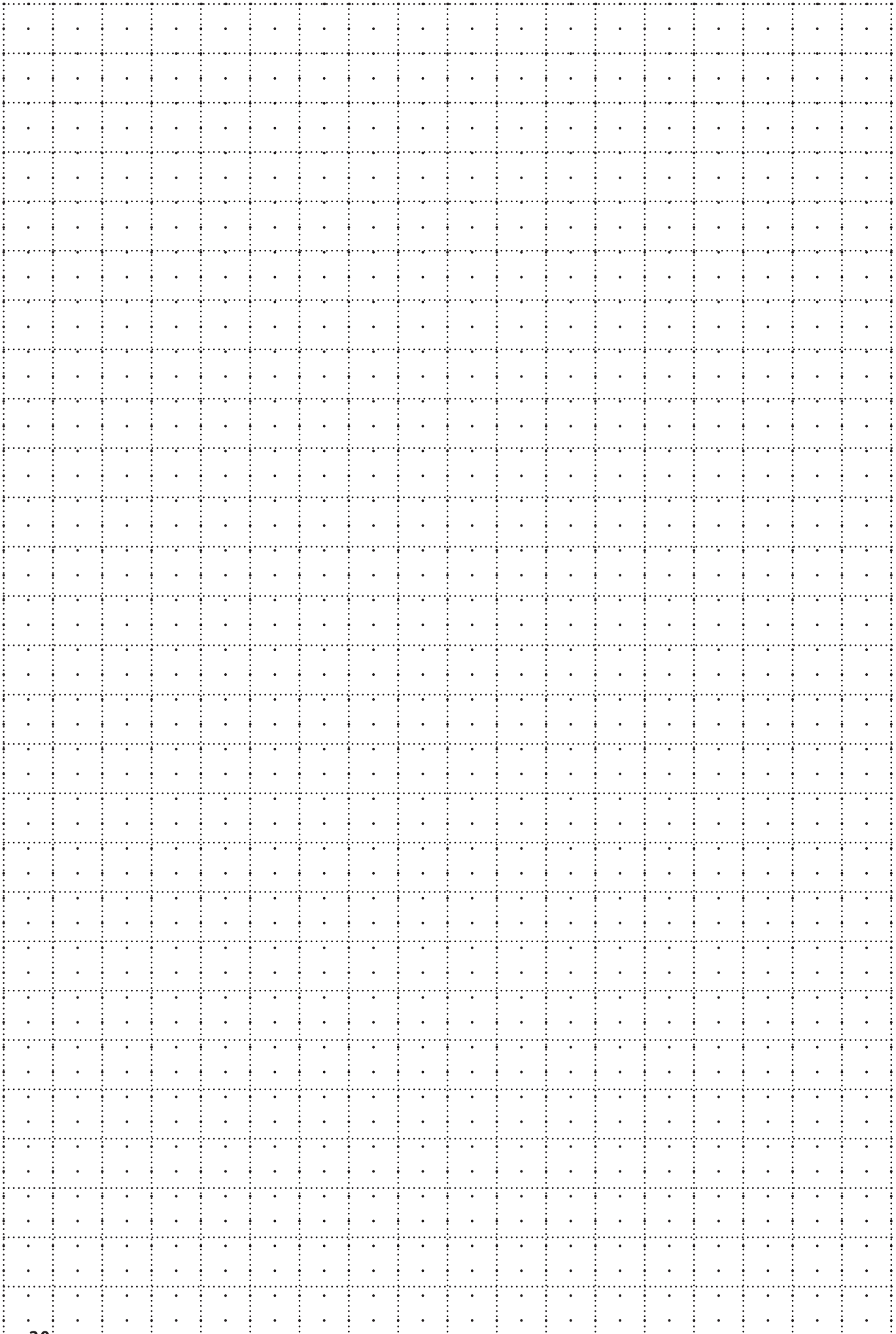
A vállalkozás a minőségi kifogás bejelentésekor a Vevő és vállalkozás közötti szerződés keretében eladott dolgokra vonatkozó szavatossági és jótállási igények intézésének eljárási szabályairól szóló 19/2014. (IV. 29.) NGM rendelet (a továbbiakban: NGM rendelet) 4. §-a szerint köteles – az ott meghatározott tartalommal – jegyzőkönyvet / munkalapot felvenni és annak másolatát haladéktalanul és igazolható módon a Vevő rendelkezésére bocsátani.

Amennyiben megállapítást nyert a garanciális hiba kijavítására irányuló eljárás során, hogy a hiba oka nem esik a jótállás hatálya alá, a vállalkozás/javító szerviz a hiba megállapítására, kijavítására, a készülék helyének felkeresésére és visszaszállítására vonatkozó költségeit - a csere-alkatrész árán felül - a Vevő vagy annak Gyártó részére bejelentett jogutódja felé érvényesíti. A Vevő minden esetben, amikor a vállalkozó/garanciális szerviz garanciális javításra történő hívása megtörténik, előzetesen tájékozódni köteles a hatályos vállalási árákról és anyag/alkatrész költségekről, beleértve a kiszállási és egyéb járulékos költségeket, amelyet a vállalkozó/javító szerviz a nem jótállás körébe tartozó hiba esetén alkalmaz. A Vevő nem hivatkozhat arra, hogy a javítási költségekről előzetes tájékoztatást, árajánlatot nem kapott, illetve el nem fogadott.

A Vevő jótállási igényét a forgalmazónál vagy a kijelölt szervizpartnernél érvényesítheti.

A Vevő az alábbi, Gyártó által kijelölt szakszerviznél közvetlenül érvényesítheti beüzemeltetési, javítási vagy karbantartási igényét:

PAKOLE SZERVIZ Kft.
8000 Székesfehérvár Börgöndi út 8-10.
Telefonszám: +36-30/206-3134
E-mail cím: szerviz@pakole.hu





PAKOLE

www.pakole.hu

PAKOLE TRADE Ipari és Kereskedelmi Kft.

H-8000 Székesfehérvár, Börgöndi út 8-10.

www.pakole.hu

mail@pakole.hu

Tel.: +36 22 316 484