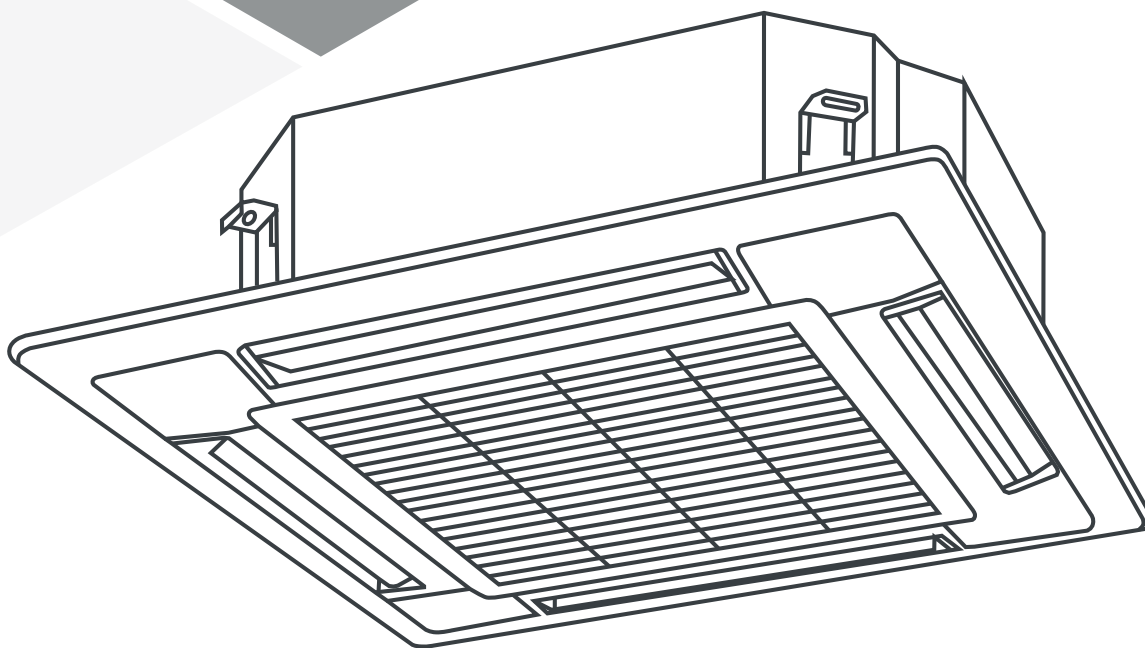


TELEPÍTÉSI ÉS SZERVIZELÉSI ÚTMUTATÓ

(Szakképzett személyek számára)

Multisplit kazettás beltéri egység



Típusok:

PKL-CA2.9-IN/FR

PKL-CA3.8-IN/FR

PKL-CA5.6-IN/FR

Tartalomjegyzék

1. BIZTONSÁGI INFORMÁCIÓK	3
Általános óvintézkedések	3
További biztonsági figyelmeztetések.....	4
A telepítő felelőssége	4
2. A BELTÉRI EGYSÉG TELEPÍTÉSE	6
Telepítési pozíció	6
A készülék helyigénye.....	6
Előkészületek a telepítés előtt	7
Telepítés.....	7
Hűtőközegcső és vízvezető cső telepítése	11
3. TESZTÜZEM	14
Tesztüzem elvégzése előtti teendők	14
Tesztüzem	14
4. KARBANTARTÁS ÉS SZERVIZELÉS	15
Tisztítási eljárások.....	15
Üzemelési szezon kezdete	16
Üzemelési szezon vége	16
5. HIBAKÓDOK ÉS KEZELÉSÜK	17
Öndiagnosztika	17
6. ELEKTROMOS BEKÖTÉS	18
A beltéri egység elektromos bekötése:	18
7. JÓTÁLLÁS NYILATKOZAT	19

1. BIZTONSÁGI INFORMÁCIÓK



A berendezés telepítése, üzembe helyezése vagy karbantartása előtt alaposan olvassa el és értelmezze ezt a kézikönyvet. A nem megfelelő telepítés vagy használat súlyos károkat okozhat! Tartsa ezt a kézikönyvet biztonságos helyen, hogy esetleges problémák esetén információt kaphasson!



ÁLTALÁNOS BIZTONSÁGI TUDNIVALÓK

A jelen utasításban szereplő, a telepítésre és szervizelésre vonatkozó utasítások és figyelmeztetések figyelmen kívül hagyása súlyos testi sérüléseket vagy károkat okozhat az alábbiak szerint: égés, robbanás, fulladás, szén-monoxid-mérgezés, áramütés, szélsőséges esetben halál! Ezt a készüléket csak olyan személyek használhatják és szervizelhetik, akik megértették és betartják a jelen Telepítési és szervizelési útmutató utasításait. Ha a készülékkel kapcsolatban segítségre vagy információra van szüksége - például telepítési útmutató, címkék stb. - abban az esetben forduljon a gyártóhoz! Ezt a készüléket gyermekek és szellemi vagy érzelmi fogyatékos személyek nem használhatják! Ügyeljen arra, hogy a gyermekek ne kezeljék, és ne játsszanak a készülékkel!



Minden különböző típusú berendezéshez egyedi kapcsolási rajz tartozik. SZIGORÚAN KÖVESSE A BEKÖTÉSI UTASÍTÁSOKAT!

ÁLTALÁNOS ÓVINTÉZKEDÉSEK

- Ezt a készüléket csak szakértő vagy képzett felhasználók használhatják üzletekben, könnyűiparban és gazdaságokban, illetve laikusok által kereskedelmi célokra.
- A készüléket a nemzeti kábelezési előírásoknak megfelelően kell beszerezni.
- A készüléket szervizeléskor és alkatrészcsere alkalmával le kell választani az áramforrásról.
- A készüléket a padló felett 2,3 m magasan kell felszerelni.
- Figyelmeztetés: a csatlakozókhoz való hozzáférés előtt minden tápáramkört le kell választani.
- Ha a tápkábel megsérül, azt a gyártó szervizének vagy hasonlóan képzett személynek kell kicserélnie a veszély elkerülése érdekében.
- A rögzített vezetékekhez olyan leválasztó kapcsolót kell csatlakoztatni, amelynek minden póluson legalább 3 mm-es érintkezési távolsággal kell rendelkeznie.
- Tisztítás és karbantartás előtt áramtalanítsa a készüléket.
- A készüléket nem szabad a mosókonyhában vagy nedves helyiségben elhelyezni.
- A kültéri egységet nap- és esővédővel kell felszerelni; ellenkező esetben cégünk nem vállal felelősséget a nem megfelelő terepből eredő problémáért.
- A készülék működési paraméterei és a védőberendezés beállításai a gép gyárból való távozásakor lettek beállítva; a felhasználó nem változtathatja meg a beállításokat tetszés szerint és nem zárhatja rövidre a készülék védelmi egységének vezetékeit; ellenkező esetben a nem megfelelő védelem miatt a készülék károsodást okozhat.
- Az egység működése során a szakszemélyzet kivételével senki sem nyúlhat semmilyen elektromos készülékhez és gombhoz; ellenkező esetben ez súlyos balesethez vezethet.
- A készülék meghibásodása esetén a felhasználónak jelentenie kell a hibát vállalatunk szervizközpontjában konzultáció és javítás céljából, saját maga nem javíthatja; a készülék nem szakképzett személyzet általi javítása személyi sérüléshez, a készülék károsodásához és garanciavesztéshez vezet.
- A készülék tisztításakor ne használjon benzolt, hígítót vagy vegyi anyagot a kezelőpanel letörléséhez, különben a gomb kifakulását vagy meghibásodását okozhatja; ne permetezze le közvetlenül a készüléket vízzel vagy tisztítószerrel; szükség esetén törölje le vízbe vagy semleges tisztítószerbe mártott ruhával.
- A légkondicionáló élettartamának meghosszabbítása érdekében ne indítsa be gyakran a kompresszort (1 órán belül legfeljebb 5 alkalommal).
- A készülék által használt hűtőközeg nem gyúlékony és nem mérgező, de túl nagy mennyiségű belélegzése megbetegedést okozhat; ha szivárgást észlel, azonnal nyissa ki a szoba ablakát a szellőztetéshez, hogy elkerülje a fulladást.
- A hűtőközeg szivárgása esetén a feszültségmérőnek le kell állítania az egység működését és időben kapcsolatba kell lépnie a karbantartó személyzettel; nyílt tűz esetén a helyszínen a hűtőközeg a nyílt tűzzel való érintkezés miatt káros gázzá bomolhat.
- Kérjük, végezze el a készülék időszakos karbantartását az utasításban foglalt követelményeknek megfelelően, hogy biztosítsa a készülék normál működési feltételeit.

TOVÁBBI BIZTONSÁGI FIGYELMEZTETÉSEK


1. A megadott kapacitású biztosítékot kell használni, és nem szabad vas- vagy rézhuzalt használni (rövidre zárn).
2. A készülék üzemeltetési környezetének távol kell lennie a tűzveszélyes helytől. Rövidzárlat okozta tűz esetén azonnal kapcsolja ki a tápellátás főkapcsolóját, és oltsa el a tüzet száraz porral-oltó tűzoltó készülékkel.
3. A készülék karbantartása előtt a tápellátásról le kell választani a készüléket.
4. A leforrázás elkerülése érdekében ne érintse meg a gáz oldali csőszerelvényeket, mivel a hőmérséklet meghaladhatja a 100 Celsius-fokot.
5. Az éles szélek és a bordafelületek károsak, ezeket nem szabad megérinteni.
6. Ne mozgatja a készüléket tetszés szerint, ha nincs utasítás a szakszemélyzettől, hogy baleset és készülékkárosodás ne következzen be.
7. Ne érintse meg a forgó ventilátorlapátot vízzel vagy más tárgyakkal, hogy elkerülje a személyi sérüléseket és a készülék károsodását.
8. Ne helyezzen semmilyen tárgyat a készülékre, hogy elkerülje a tárgyak leesése miatti kockázatot.

A TELEPÍTŐ FELELŐSSÉGE

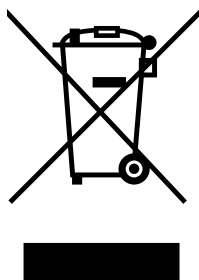
Kérjük, figyelmesen olvassa el a főgépen lévő címkét; ha bármilyen rendellenes körülményt észlel, például rendellenes zajt, szagot, füstöt, hőmérsékletemelkedést, elektromos szikrát vagy tüzet, kérjük azonnal kapcsolja ki az áramellátást és az automatikus javítás helyett forduljon a helyi ügyfélszolgálati központhoz vagy vállalatunk kereskedőjéhez. Szükség esetén azonnal lépjen kapcsolatba a helyi tűzvédelmi és elsősegélynyújtó szolgálattal.

- 1. A készüléket nem szabad saját maga felszerelni. csak a cégünk által felhatalmazott kereskedőnek vagy szakembernek szabad felszerelnie; ellenkező esetben ez biztonsági balesethez vezethet, és ronthatja a működési hatást.**
- 2. Hacsak nem szakszemélyzet irányítja a műveletet, a nem szakszemélyzet nem távolíthatja el a készüléket saját akaratából; ellenkező esetben balesethez vezethet, vagy károsíthatja a készüléket.**
- 3. Ne működtesse vagy tárolja a gyúlékony vagy robbanásveszélyes tárgyakat a készülék körül vagy alatt; ellenkező esetben tűzveszélyt okozhat.**
- 4. A készülék fő tápellátási kapcsolóját olyan helyre kell helyezni, amely a gyermek számára nem elérhető, hogy ne okozzon veszélyt.**
- 5. Ne locsoljon vizet vagy más folyadékot a készülékre, különben elektromos áramütés veszélye állhat fenn.**
- 6. Ne érintse meg a készüléket nedves kézzel; ellenkező esetben áramütés következhet be.**
- 7. Viharos időjárás esetén kapcsolja ki a készülék fő tápellátásának kapcsolóját; ellenkező esetben villámcsapás veszélye állhat fenn, és így a villámcsapás miatt károsodhat a készülék.**
- 8. Mielőtt hosszabb ideig nem használja a készüléket, a baleset elkerülése érdekében kapcsolja ki a fő tápellátás kapcsolóját.**
- 9. Az egységnek független tápellátási kapcsolót és saját tápáramkört kell használnia, hogy elkerülje a más elektromos készülékekkel való közös áramkört; az egység ellátására meghatározott keresztmetszetű tápvezetékkel kell használni és a vonatkozó specifikációknak megfelelő megszakítóval kell felszerelni (elektromos szivárgásvédelmi funkcióval).**
- 10. A készüléket a meghatározott keresztmetszetű földelő vezetékkel kell felszerelni és megbízhatóan felszerelni; ne csatlakoztassa a földelő vezeték a gázvezetékek, vízvezetékek, levezető vezetékek vagy telefon földelő vezetékéhez, hogy ne okozzon baleseti áramütést.**
- 11. Ne szakítsa le erőszakkal a tápellátást a készülék normál működése közben, ezzel ne okozzon balesetet.**



- 
1. **Ne nyúljon kézzel vagy idegen tárgyakkal a készülék légkivezető nyílásába, különben a nagy sebességgel működő ventilátor sérülést okozhat.**
 2. **Óvja a készülék elektromos vezérlőrendszerét a nedvességtől; ellenkező esetben rövidzárlathoz vagy a gép károsodásához vezethet.**
 3. **A képernyő tisztítása után a lehető leggyorsabban állítsa vissza a gyári állapotot; ne üzemeltesse a készüléket képernyő nélkül; ellenkező esetben ez befolyásolhatja a működési hatékonyságát.**
 4. **Kérjük, megfelelően állítsa be a hőmérsékletet a szobában, különösen akkor, ha idős, gyermek vagy beteg van a szobában.**
 5. **A villámlás és más elektromágneses sugárzások befolyásolhatják a készüléket; ha ez megerősítést nyer, kérjük, kapcsolja ki a tápellátást, majd kapcsolja be a hatás megszűnte után.**
 6. **Ne használjon különféle eszközöket a készülék levegő be- és kimeneti nyílásának elzárására vagy lefedésére.**

A termék helyes hulladékkezelése



Ez a jelölés azt jelzi, hogy ez a termék az EU egész területén nem helyezhető el más háztartási hulladékokkal együtt. Az ellenőrizetlen hulladéklerakásból eredő esetleges környezeti vagy emberi egészségkárosodás megelőzése érdekében az anyagi erőforrások fenntartható újrafelhasználásának elősegítése érdekében felelősségteljesen hasznosítja újra. Használt készülékének visszavételéhez használja a visszavételi és gyűjtési rendszereket, vagy forduljon ahhoz a kiskereskedőhöz, ahol a terméket vásárolta. Ők átvehetik a terméket a környezetbarát újrahasznosítás céljából.

2. A BELTÉRI EGYSÉG TELEPÍTÉSE

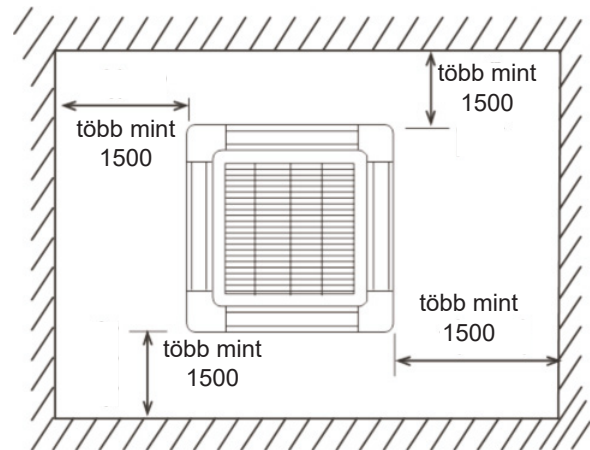
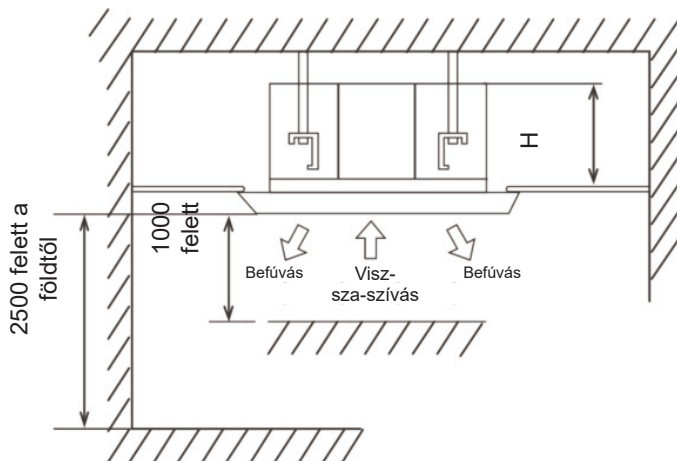
TELEPÍTÉSI POZÍCIÓ

Ha a páratartalom és a hőmérséklet a mennyezeten külön-külön meghaladja a 30°C-ot és a relatív-páratartalom a 80%-ot, kérjük, helyezze fel a hőszigetelő anyagokat a gépre. Kérjük, használjon 10 mm-nél nagyobb vastagságú üvegyapotot vagy habosított poli-etilént (ha több mint 10 mm, gyűjtse össze a mennyezet bemeneti helyén).

1. Ez a beltéri egység 2,5-3,5 m magas mennyezetre szerelhető; de ha a mennyezet magassága magasabb, mint 2,7 m, a szalagot be kell perelni a helyszíni beállításhoz.
2. Szerelje fel és használja az emelőcsavart; ellenőrizze, hogy a szerelési hely elbírja-e a készülék súlyát. Ha nem biztonságos, kérjük, rögzítse az egység telepítése előtt. A lyukak távolsága a szerelési papírmintán van jelölve; tekintse meg a szerelési papírmintát, és keresse meg a megerősítendő pontokat
3. A légkivezetéstől 1000 mm-en belül nem lehet akadály.

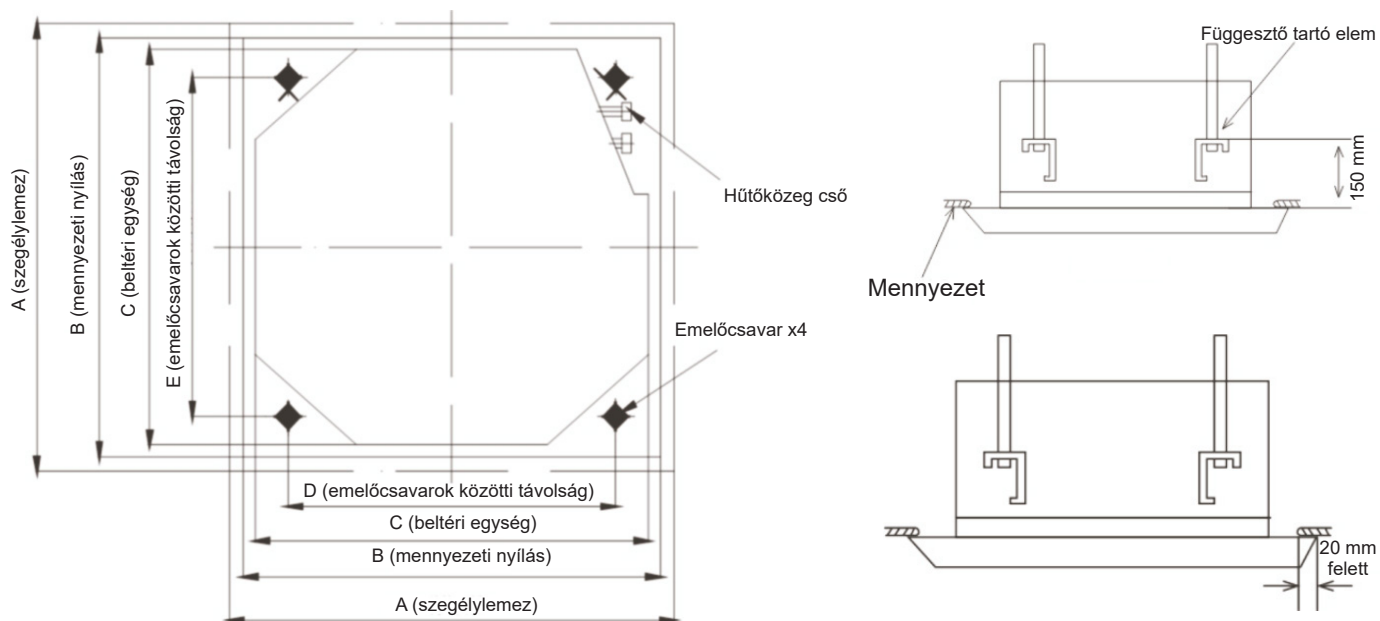
A KÉSZÜLÉK HELYIGÉNYE

Mért: mm



Modell	A készülék testmagassága (H) (mm)
PKL-CA2.9-IN/FR	267
PKL-CA3.8-IN/FR	
PKL-CA5.6-IN/FR	

Megjegyzés: A tényleges méretek a tényleges termékre vonatkoznak.

ELŐKÉSZÜLETEK A TELEPÍTÉS ELŐTT**A mennyezeti nyílás, a készülék és az emelőcsavar közötti kapcsolat elhelyezése**

Mért: mm

Típus	Méret				
	A	B	C	D	E
PKL-CA2.9-IN/FR					
PKL-CA3.8-IN/FR	650	610	565	528	528
PKL-CA5.6-IN/FR					

Leírás:

1. A mennyezet és a szegélylemez átfedő szakaszát 2,0 mm-nél nagyobbak kell tartani.
2. Szükség esetén nyissa ki a mennyezeten a beépítéshez szükséges nyílást. (Abban az esetben, ha a mennyezetre van szerelve)
 - A mennyezeti nyílás méreteit lásd a szerelési rajzon
 - Először a beltéri egységgel összekötő összes csővezeték (hűtőközegcső és kondenz cső) és elektromos vezetékeket (a beltéri és kültéri egységek csatlakozó csövei) szerelje meg a telepítés előtt, hogy a telepítés után könnyebb legyen a beltéri egységhez csatlakoztatni.
 - Erősítse meg a mennyezetet a mennyezetnyílás felől, hogy a mennyezet szintben maradjon, és elkerülje a mennyezet rezgését.

Az emelőcsavar felszerelése

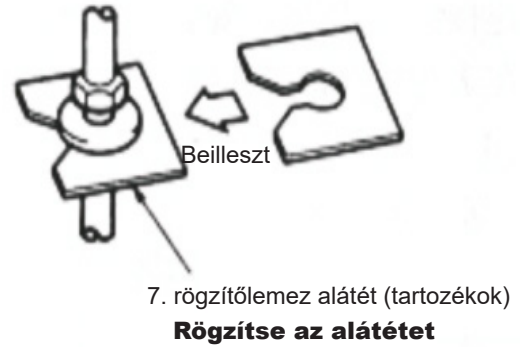
1. Az egységek súlyának megtartásához használjon rögzítő csavart a meglévő mennyezethez; az új mennyezethez használjon töcsavart vagy más a helyszínen biztosított rögzítést.
2. A telepítés folytatása előtt állítsa be a mennyezettől való távolságot.

TELEPÍTÉS**Ha a mennyezeten nincs beépítési hely**

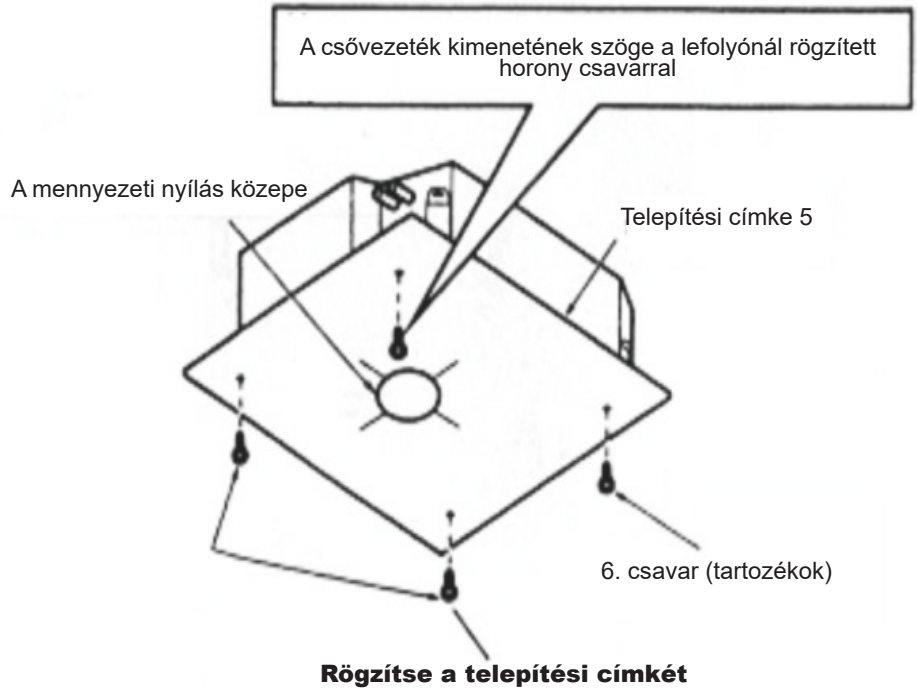
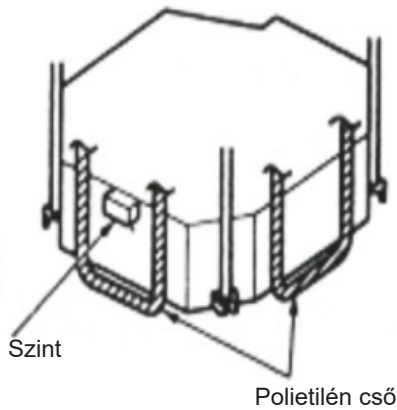
1. Csatlakoztassa a függesztőkonzol-ülést az emelőcsavarhoz; ügyeljen arra, hogy a függesztőkonzol-ülés felső és alsó fejnél külön alátétet és anyát használjon a függesztőkonzol-ülés szilárd rögzítéséhez; használja a 7. helymeghatározó lemezt az alátét leválásának elkerülése érdekében.
2. A mennyezeti nyílás méreteit lásd a fenti ábrán. A részletek az építőipari ácsra vonatkoznak. A beltéri egység központja a mellékelt szerelési rajzokon van jelölve. Ahogy az alábbi ábrán látható, a 6-os csavarokat (3 db) szerelje fel a szerelési egységre; rögzítse a csővezeték kivezetésénél lévő lefolyócsatorna szögét a csavarokkal.
3. Állítsa be az egységet a megfelelő beépítési helyzetbe.
4. Ellenőrizze, hogy az egység vízszintes-e. A készülék beágyazott lefolyóval és úszókapcsolóval van felszerelve. Ellenőrizze vízmértékkel, hogy az egység négy szöge vízszintben van-e és ellenőrizze a vízzel töltött polietilén csöveket (ha az egység kondenzvíz-áramlása a fordított irányba hajlik, az úszókapcsoló nem tud működni, ami csepegéshez vezethet).
5. Távolítsa el az alátét rögzítőlemezt (7), hogy elkerülje a vízálló alátét leesését, és húzza meg a felső anyát.
6. Távolítsa el a szerelési címkét.

Ha a mennyezetben van beépítési pozíció

1. Ideiglenesen szerelje fel a beltéri egységet. Csatlakoztassa a függesztőkonzolt az emelőcsavarokhoz. Ügyeljen arra, hogy az akasztótartó ülés felső és alsó fejénél külön-külön alátétet és anyát használjon az akasztótartó ülés szilárd rögzítéséhez; használja a 7. rögzítőlemezt az alátét leesésének elkerülése érdekében.
2. Állítsa be az egység magasságát és helyzetét.



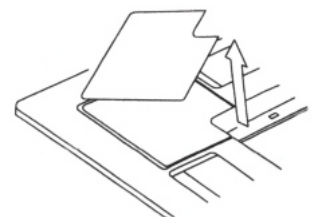
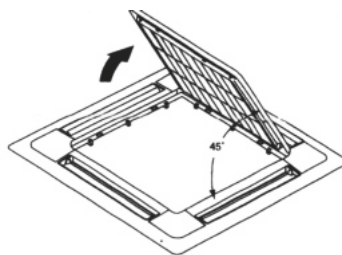
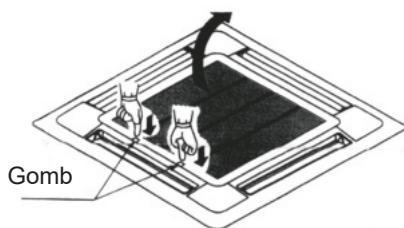
Az emelőcsavar felszerelése során lépjen a bal vagy a jobb szélsőhöz, hogy biztosítsa a készülék szilárd felszerelését.



A takarólemez előkészítése

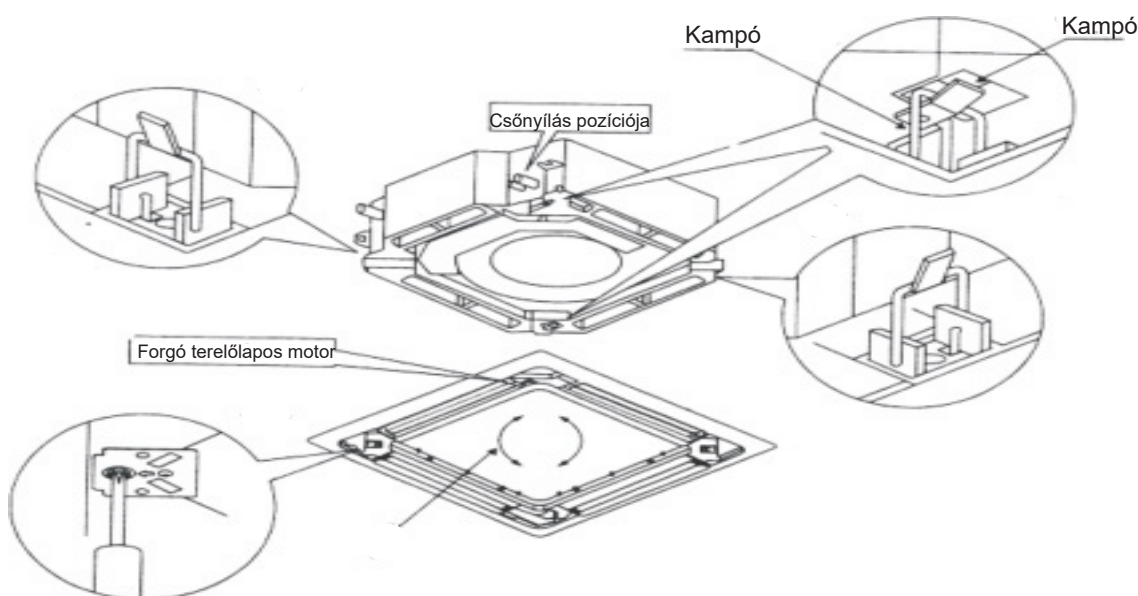
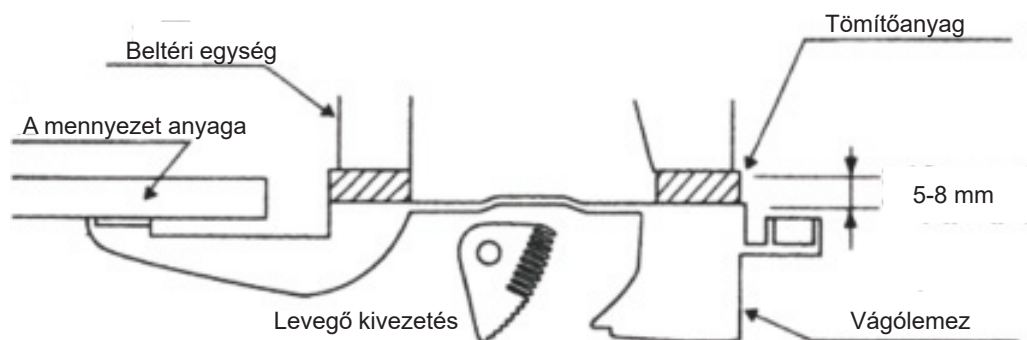
Szerelje fel a takarólemezt

1. Ne fordítsa a panelt lefelé; ne támaszkodjon a falnak vagy a kiálló tárgynak.
2. Ne ütögesse vagy nyomja össze a lengő terelőlemezt (Ellenkező esetben meghibásodáshoz vezethet).
3. Vegye le a légvisszavezető rácsot a takarólemezről.
4. Először húzza le a légvisszavezető rácsot, majd húzza fel a gomb másik végét. (Lásd az alábbi ábrát)
5. Húzza fel a rácsot körülbelül 45 fokig, és vegye le a szegélylemezen lévő légvisszavezető rácsot (Lásd az alábbi ábrát).
6. Vegye le a szögletes tömítőfedelelet (húzza ki a tömítőfedelelet, ahogy az alábbi ábrán látható).

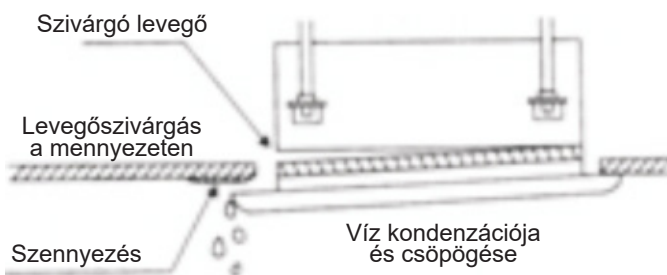


• **Szerelje fel a takarólemezt a beltéri egységre**

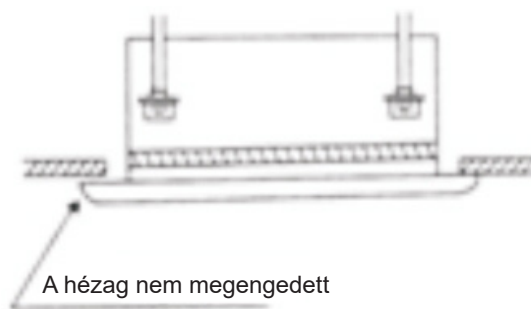
1. Az alábbi ábrán látható módon igazítsa a takarólemezt lengő terelőmotorjának helyzetét a beltéri egység csőnyílásának helyzetéhez, hogy megkönnyítse a takarólemez beltéri egységre történő felszerelését.
2. A takarólemez felszerelése
 - Ideiglenesen szerelje fel a takaróelemet a beltéri egységre; a telepítés során akassza a csatot a takarólemez lengő terelőmotorjának fordított helyzetén a beltéri egység kampójára (vegye figyelembe, hogy a lengőmotor vezetékeit ne tekerje a tömítőanyagba).
 - Ideiglenesen akassza a másik 2 csatot a beltéri egység kampójára (vegye figyelembe, hogy a lengőmotor vezetékeit ne tekerje be a tömítőanyagba).
 - Csavarja be a kampó alatti 4 hatszögletű csavart kb. 5 mm-re (a panel felemelkedik).
 - Húzza meg a csavart, amíg a tömítőanyagok vastagsága a takarólemez és a beltéri egység között 5-8 mm-re csökken.



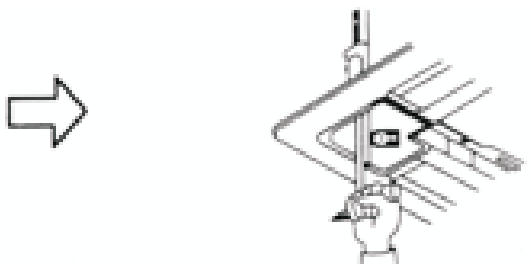
A csavar helytelen meghúzása az alábbi ábrán látható módon meghibásodáshoz vezethet. Húzza meg újra a csavart a specifikációs követelményeknek megfelelően.



Ha a csavar meghúzása után még mindig van rés a mennyezet és a takaróléc között, kérjük, állítsa be újra a beltéri egység magasságát.



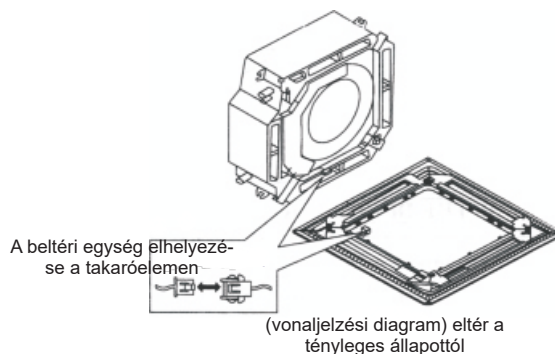
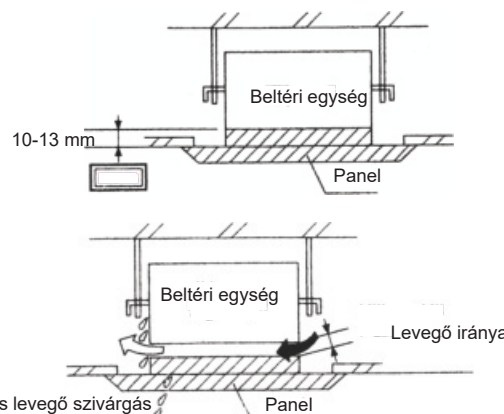
Helyezze a beltéri egységet vízszintes állapotba; a beltéri egység magasságát a takarólemez sarkán keresztül lehet beállítani, ha a vízelvezető csőből nem folyik ki a víz.



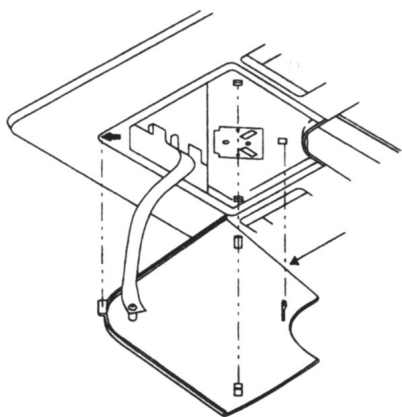
• A beltéri egység emelési magassága

Kérjük, állítsa be a beltéri egység emelési magasságát úgy, hogy a beltéri egység méretei a mennyezet alatt a jobb oldali ábrán láthatóak legyenek.

1. Ha a beltéri egység és a panel között rés van, kondenzáció léphet fel.
2. A díszítőpanel vonala (lásd a jobb oldali ábrát)
 - Csatlakoztassa a lengő terelőmotor vezetékének csatlakozóját (a díszítőpanelen).
 - Ha nem csatlakoztatja a csatlakozót, a függőleges terelőlap nem fog működni. Helyesen csatlakoztassa a csatlakozót.
 - Ellenőrizze, hogy a lengőterelő motor vezetője nincs-e beszorítva a beltéri egység és a díszítőpanel közé.
3. A légvisszavezető rács és sapka felszerelése
 - Szerelje fel a légvisszaszívó rácsot
 - Szerelje fel a "Takarólemez előkészítése" ponthoz képest fordított sorrendben.

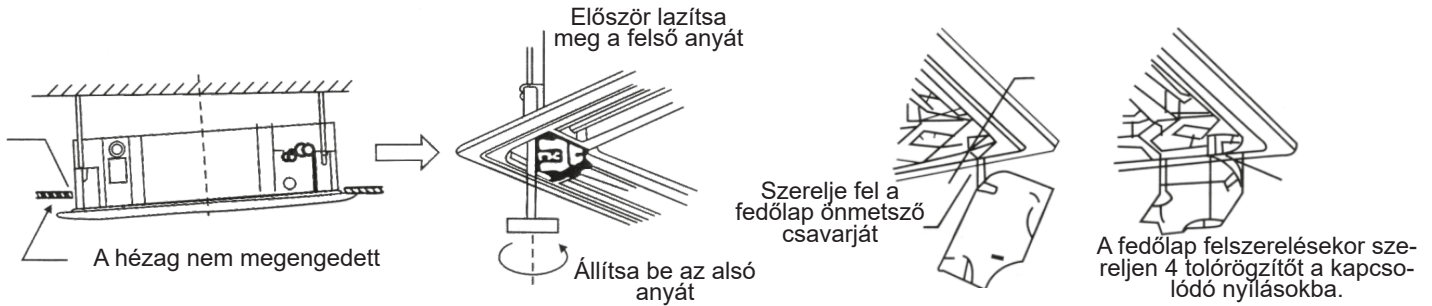


A légvisszavezető rács felszerelésekor ne tekerje be a lengő terelőmotor vezetőjét.



Szerelje fel a "Takarólemez előkészítése" ponthoz képest fordított sorrendben. A légvisszaszívó rács elforgatása közben 4 irányban szerelhető fel. Ha szükséges a légvisszaszívó rács beépítési irányának beállítása, vagy a felhasználó igényli, a beépítési irány megváltoztatható.

- Először akassza fel a légbevezető rácsot a panelre, majd külön-külön csatlakoztassa a lengőmotor és a panelen lévő vezérlődoboz vezető csatlakozóit a test kapcsolódó csatlakozóihoz.
 - Szerelje vissza a légbeömlő rácsot a légbeömlő rács eltávolításával ellentétes sorrendben;
 - Szerelje vissza a szerelőfedőlapot.
1. Rögzítse a szerelési fedőlap kötelét a fülre (lásd a jobb oldali ábrát);
 2. Óvatosan nyomja be a szerelési fedőlapot a panelbe.



HŰTŐKÖZEGCSŐ ÉS VÍZELVEZETŐ CSŐ TELEPÍTÉSE

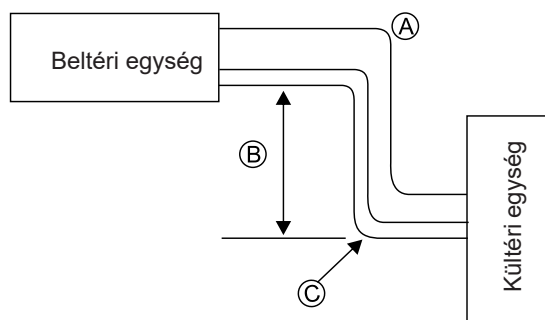
Megjegyzés:

1. Ha nincsenek különleges feltételek, válassza cégünk csőszerelvényeit.
2. A különleges körülmények miatt a hőszigetelő hüvely több mint 9 mm vastag és kedvező hőszigetelési teljesítményű, hogy elkerülje a kondenzációt, a hűtőközegcsövön.
3. A lefolyócső (tartozék) felszerelésekor a kondenzáció elkerülése érdekében szerezzen be a csepptálca csatlakozáshoz tartozó, $\varnothing 16$ belső átmérőjű csövet és kösse be a 9 mm vastagságú hőszigetelő hüvelyt.

A hűtőközegcső mérete

Modell	Hűtőfolyadék cső	Hűtőközeg gázcső
PKL-CA2.9-IN/FR	Külső átmérő $\varnothing 6,35 (1/4")$	Külső átmérő $\varnothing 9.52 (3/8")$
PKL-CA3.8-IN/FR	Külső átmérő $\varnothing 6,35 (1/4")$	Külső átmérő $\varnothing 9.52 (3/8")$
PKL-CA5.6-IN/FR	Külső átmérő $\varnothing 6,35 (1/4")$	Külső átmérő $\varnothing 12.7 (1/2")$

A légkondicionáló egység csővezetékeinek maximális hossz- és magasságkülönbsége



	PKL-CA2.9-IN/FR	PKL-CA3.8-IN/FR	PKL-CA5.6-IN/FR
A- A csővezeték hossza (egyirányú)	Maximum hossz 15m	Maximum hossz 15m	Maximum hossz 15m
B- Magasságkülönbség (egyirányú)	Maximum hossz 10m	Maximum hossz 10m	Maximum hossz 10m
C- Csővezeték kanyarok mennyisége	Legfeljebb 8	Legfeljebb 8	Legfeljebb 8

Megjegyzés:

1. Ha a csatlakozócső hossza meghaladja az 5 métert, akkor vákuumszivattyúval kell kiüríteni; elpárolgás után a "Hűtőközeg felhasználási mennyiségének beállítása" követelményeinek megfelelően kell újratölteni.
2. Ha a légkondicionálót át kell helyezni egy másik pozícióba, ürítse ki a levegőt vákuumszivattyúval vagy hűtőközeggel.
3. A fenti művelet elvégzése után teljesen ki kell nyitni a kültéri egység visszacsapószelepét vagy golyós csapját.

A csatlakozó cső és a beltéri egység csővezetékeinek nyomáspróbája, vákuumozása és szivárgásvizsgálata:

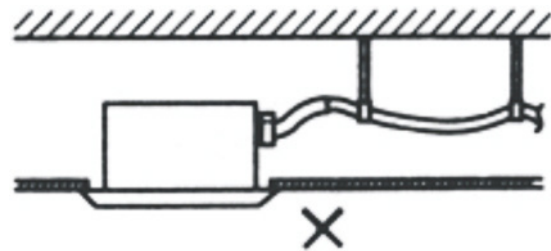
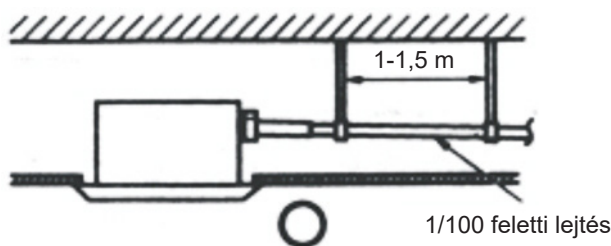
A csatlakozócső és a beltéri egység felszerelése után először töltsse fel a nitrogént a csatlakozócsőbe és a beltéri egység csővébe 3,0 MPa nyomásig, és tartsa a nyomást 24 órán keresztül; ugyanakkor ellenőrizze a szivárgást szappanbuborékkal a csatlakozóknál és a hegesztési helyeknél; ha nem észlel szivárgást, engedje ki a nitrogént és vákuumozza vákuumszivattyúval (a vákuumnak 30 Pa-nál kisebbnek kell lennie), majd nyissa ki a főgép szelepét a próbaüzemhez; ha a hűtőközegcső hossza több mint 5 m, töltsse újra a hűtőközeget, és hivatkozzon a következő empirikus képletre: $R = (L_1 \cdot 0,030 \text{ kg/m}) + (L_2 \cdot 0,065 \text{ kg/m})$ ahol: R = (L₁ * 0 : L₁-a φ6,4 folyadékcső teljes tényleges hossza (m). L₂-a φ9,5 folyadékcső tényleges teljes hossza (m).

A hűtőközeg újratöltésekor a kültéri egység alacsony nyomású szelepházán lévő tűszelepet használja hűtési üzemmódban.

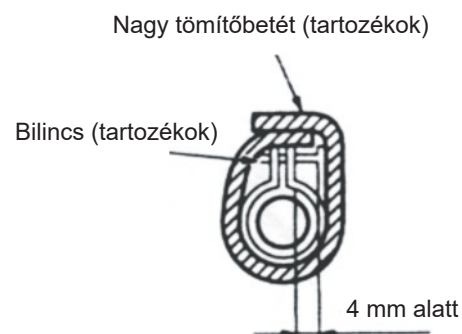
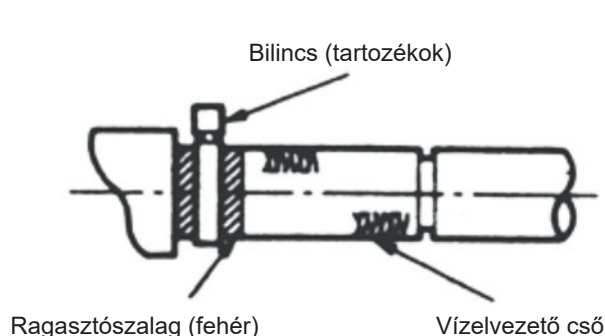
Telepítse a vízvezető csővezetékét

Kérjük, győződjön meg arról, hogy az egység telepítési helyén elegendő hely áll rendelkezésre a leeresztő csővezeték felszereléséhez, és győződjön meg arról, hogy a leeresztő cső átmérője nem kisebb, mint a csatlakozó csőé (polietilén cső, méret: 25 mm; külső átmérő; 32 mm).

1. A lefolyócsőnek rövidnek kell lennie és a lejtésének egyenlőnek vagy nagyobbak kell lennie, mint 1%, a vízvezetés egyenletességének biztosítása és a kondenzátum feltorlódásának elkerülése érdekében.
2. Ha nem lehet megfelelő lejtést biztosítani a lefolyócsőhöz, akkor a lefolyó áttemelőcsövet kell beépíteni.
3. A vízvezető tömlő meghajlásának elkerülése érdekében a függesztő konzolok között 1-1,5 m távolságot kell tartani.

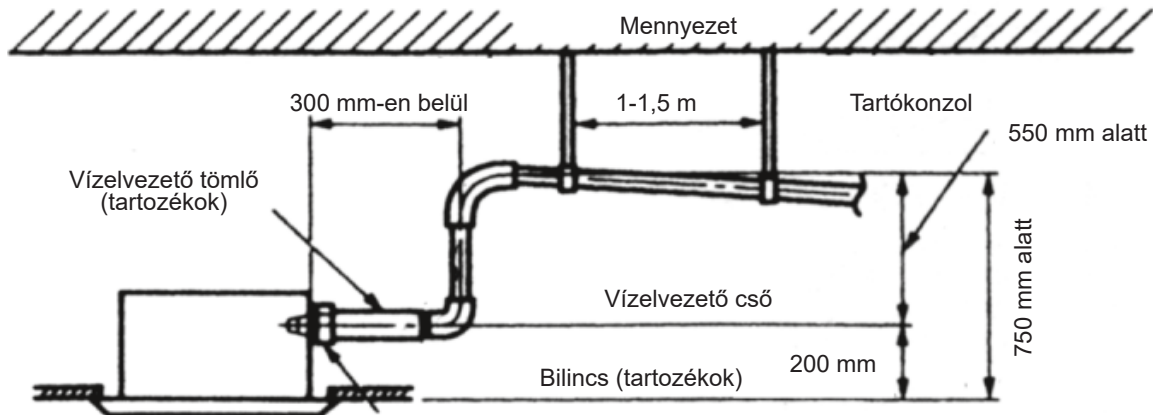


4. Használja a mellékelt vízvezető csövet és bilincseket. Helyezze be a vízvezető tömlőt a vízvezető aljzatba a fehér gumihevederig. Húzza meg a bilincset, amíg a csavarfej távolsága a tömlőtől kevesebb, mint 4 mm.
5. A kondenzáció vízszivárgáshoz vezethet, ezért hőszigeteléssel kell ellátni:
 - A helyiségben lévő vízvezető csövet;
 - A vízvezető aljzat az alábbi ábrára utal; szigetelje a hőszigetelést a bilincshez és a vízvezető csőhöz csatolt nagy tömítőbetét-tel.



Megjegyzés a vízvezető csőhöz

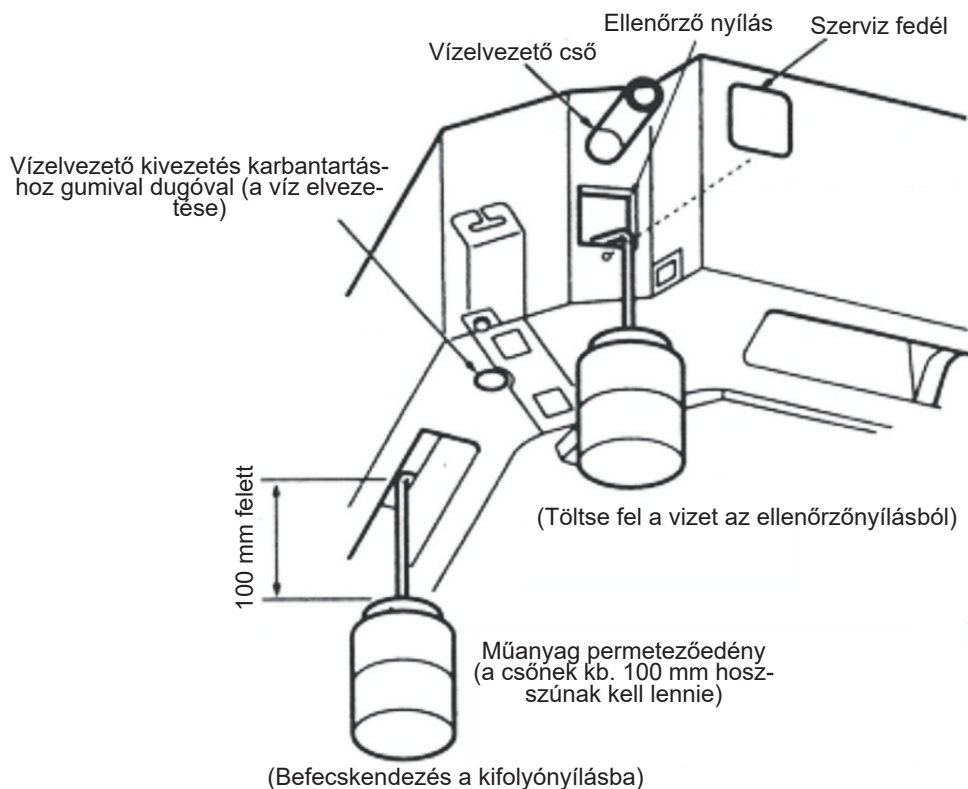
1. A vízvezető átemelő cső beépítési magasságának kisebbnek kell lennie 550 mm-nél.
2. Az emelőcsőnek merőlegesen kell állnia a készülékre, és legfeljebb 300 mm-re kell lennie a készüléktől.

**Megjegyzés:**

1. Ne tegye ki a csatlakoztatott vízvezető tömlőt túlzott erőnek vagy hajlításnak és csavarásnak (ez vízszivárgáshoz vezethet).
2. Kérjük, a következő eljárás szerint szerelje be, ha több vízvezető cső fut össze.



A kiválasztott vízvezető cső specifikációjának alkalmasnak kell lennie az egység működési kapacitásának. A telepítés befejezése után lassan töltsön 2 liter vizet a kifolyónyílásba vagy az ellenőrző nyílásba és ellenőrizze, hogy a vízvezetés zavartalan-e; az elektromos áramkör telepítése után ellenőrizze a vízvezetés körülményeit a hűtőközeg működése közben és a részletes utasításokat lásd a "próbaüzem" pontban. Vízbefecskendezési módszer hozzáférési nyílás.



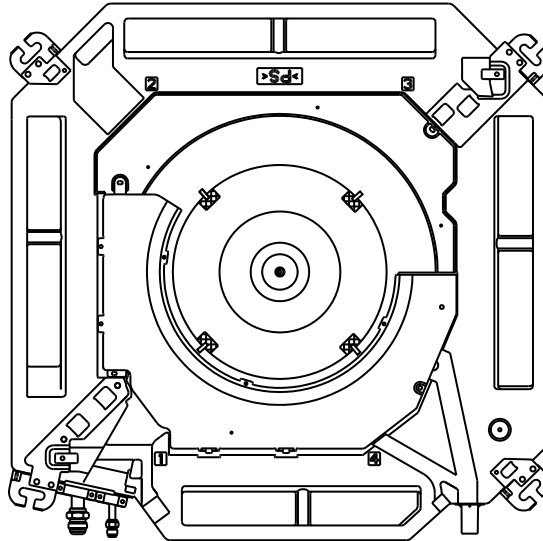
3. TESZTÜZEM

TESZTÜZEM ELVÉGZÉSE ELŐTTI TEENDŐK

A beltéri és kültéri egységek, csővezetékek és vezetékek felszerelése után, kérjük, ellenőrizze, hogy nincs hűtőközeg-szivárgás, nincs meglazult tápvezeték és jelvezeték és nincs téves polaritás.

Megjegyzés: A kompresszor nem fog működni a tápvezeték hibás csatlakoztatása esetén.

Megjegyzés: A próbaüzem előtt feltétlenül vegye ki a 4db járókerék csavart (A) és a rögzítőszalagot!



TESZTÜZEM

1. Csatlakoztassa a készülék fő betápját.
 2. Nyomja meg a vészüzemi kapcsolót (hűtés vagy fűtés) és a légkondicionáló elindul; a működésjelző lámpa világít; ellenőrizze, hogy a készülék működése normális-e; ha a vészüzemi kapcsolót még egyszer megnyomja, a készülék működése leáll.
 3. Nyomja meg a távvezérlő "ON/OFF" gombját, és ellenőrizze, hogy a beltéri egység "Be" hangot ad-e ki; ha ez hallatszik, a távvezérlő funkciói és a vészhelyzeti működés megszűnik; ezután a távvezérlő gombjait működtetve figyelje meg, hogy a készülék üzemmódjai ennek megfelelően változnak-e.
- Nyomja meg az "üzemmód" gombot, és válassza ki a "levegőellátás" üzemmódot; ellenőrizze, hogy fúj-e ki levegőt a légkondicionálóból.
 - Nyomja meg az "üzemmód" gombot, és válassza ki a hűtési üzemmódot; ellenőrizze, hogy a légkondicionálóból hűvös levegőt fúj-e ki.
 - Nyomja meg az "üzemmód" gombot, és válassza ki a fűtési üzemmódot; ellenőrizze, hogy meleg levegő áramlik-e ki a légkondicionálóból (ez az üzemmód nem alkalmazható az egyszemélyes hűtőberendezéseknél)
 - Nyomja meg a "levegő" üzemmódot, és válassza a nagy sebességű üzemmódot; ellenőrizze, hogy erős légsebességgel fúj-e ki a légkondicionáló.
 - Nyomja meg a "swing" üzemmódot, és figyelje meg, hogy a szélrács normálisan leng-e.

Tesztelje a vízelvezető berendezést

1. A készülék beszerelése után ellenőrizni kell a vízelvezető berendezést.
2. A próbaüzem során megfelelően le kell üríteni, és biztosítani kell, hogy a csatlakozó ne szivárogon.

A telepítés és a próbaüzem után a telepítő személyzetnek a használati utasításnak megfelelően be kell mutatnia a felhasználónak az üzemeltetési módszert és a biztonsági tudnivalókat.

4. KARBANTARTÁS ÉS SZERVIZELÉS

Gyakran tisztítsa meg a légszűrő szűrőt

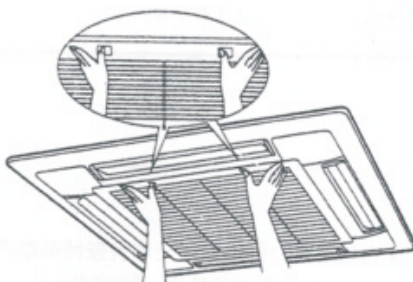
Az eltömődött szűrő csökkentheti a levegő keringtetési mennyiségét és ezáltal a hűtési/fűtési hatásfokát; a szűrő túlzott szennyeződése a légkondicionáló meghibásodásához vezethet. Kérjük, kéthetente egyszer mossa ki a szűrőt. Ha hosszabb ideig nem használja, kérjük, mossa ki a szűrőt, mielőtt újra használná.

TISZTÍTÁSI ELJÁRÁSOK

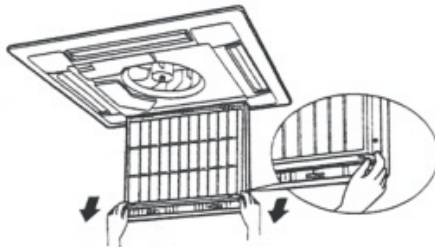
1. Vegye ki a szűrőt;
2. Porszívóval tisztítsa meg vagy tisztítsa meg vízzel;
3. A vízzel történő tisztítás után tegye árnyékos helyre száradásra.

Megjegyzés:

1. Ne használjon több mint 50 fokos forró vizes tisztítást, hogy ne fakuljon vagy deformálódjon.
 2. Ne szárítsa tűzzel; ellenkező esetben a képernyő meggyulladhat.
1. Nyissa ki a légvisszaszívó rácsot: nyomja meg a gombokat két helyen, és lassan húzza lefelé. (Záráskor ugyanezt az eljárást alkalmazza), ahogy az alábbi ábrán látható:



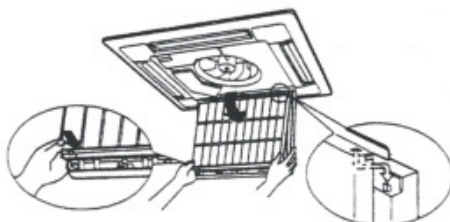
2. Vegye ki a szűrőernyőt: támassza meg a kampót a szűrőn, és húzza ki alóla; vegye le a szűrőernyőt az alábbi ábrán látható módon:



3. Vegye ki a légvisszaszívó rácsot, és nyissa ki a rácsot 45 fokban, majd emelje fel az alábbi ábrán látható módon:



4. A tisztítás után szerelje fel a szűrőt és a légvisszaszívó rácsot az alábbi ábrán látható módon (fordított működés).



A szobahőmérséklet kényelmi hőmérsékletre van beállítva.

A hűtés során a hőmérsékletnek optimálisnak kell lennie, ha a beltéri és a kültéri hőmérséklet különbsége meghaladja az 5°C értéket; akkor a szobahőmérséklet túl alacsony, ez károsítja az egészséget és növeli a villamosenergia-fogyasztást; hűtési állapotban a hőmérséklet beállításának minden egyes 1°C-os léptetéssel körülbelül 10% elektromos energiát takaríthat meg.

Kerülje a hőforrásokat, amennyire csak lehetséges.

A légkondicionáló hűtése során a szobában először engedje le a függönyt, hogy megakadályozza a közvetlen napfényt; zárja be szorosan az ablakot, elkerülje a gyakori ablaknyitást.

Gyakori szellőztetés

Rendszeresen nyissa ki egy időre az ablakot, hogy a friss levegő beáramolhasson a helyiségbe, így nagyobb kényelmet biztosítva a szoba levegője felfrissül..

ÜZEMELÉSI SZEZON KEZDETE

1. Ellenőrizze, hogy a kültéri egység helyesen van-e telepítve, a földelő vezeték helyesen van-e telepítve, a tápvezeték sértetlen.
2. Ellenőrizze, hogy a beltéri egység és a kültéri egység levegő be- és kimeneti nyílása sima-e.
3. Ellenőrizze, hogy a szűrő megfelelően van-e felszerelve.

ÜZEMELÉSI SZEZON VÉGE

1. Indítsa el a légkondicionálót és állítsa be a levegőellátási üzemmódot; 3-4 óra működés után teljesen szárítsa meg a légkondicionáló belsejét;
2. Kapcsolja ki a légkondicionálót és kapcsolja ki a légkondicionáló betáp áramellátását;
3. Teljesen tisztítsa meg a szűrőt és a beltéri egységet;
4. Vegye ki az elemet a távirányítóból és helyezze megfelelő helyre a távirányítót;
5. Fedje le a kültéri egységet védőtetővel, hogy elkerülje a por bejutását.

5. HIBAKÓDOK ÉS KEZELÉSÜK

ÖNDIAGNOSZTIKA

Cégünk figyelmes szolgáltatást nyújt az ügyfelek számára és különböző védelmi rendszereket telepít, melyek jelzik a következő rendellenességeket.

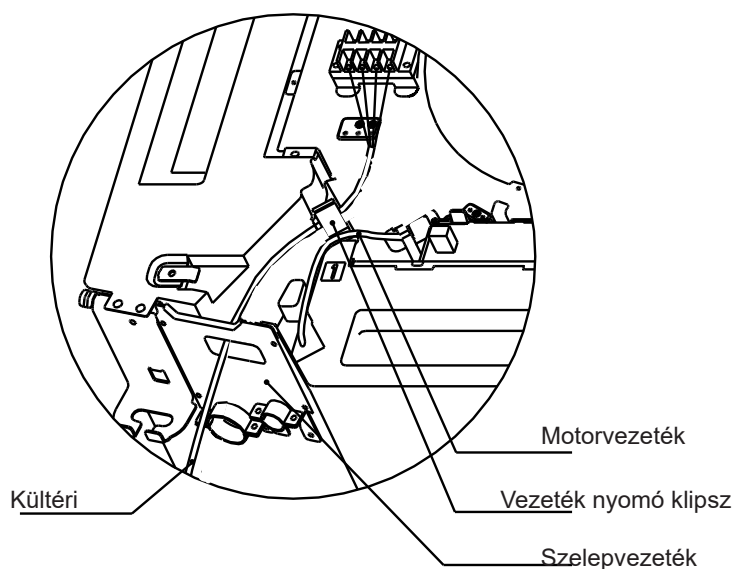
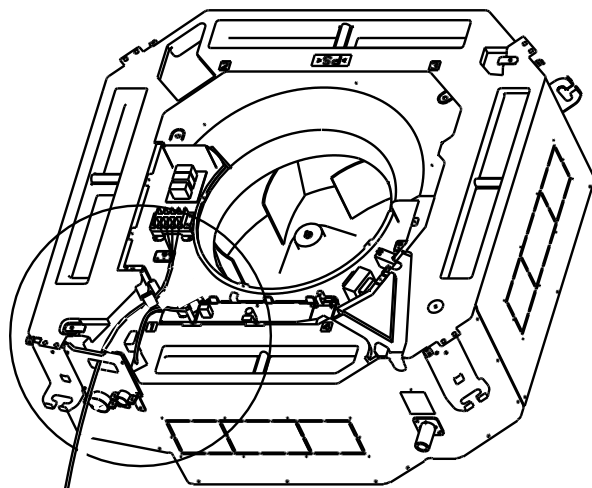
1. táblázat: A beltéri egység hibakódjainak listája

Hiba leírása	4 LED hibajelzés	Digitális kijelző	Vezetékes távirányítású kijelző
1. táblázat: A beltéri egység hibakódjainak listája		E0	E0
A beltéri és kültéri egység kommunikációs hibája	Időzítő fények villognak	E1	E1
Hőmérséklet-érzékelő (T1) hiba	Futófények villognak	E2	E2
A párologtatóban lévő csőhőmérséklet-érzékelő (T2) hibája	Futófények villognak	E3	E3
A párologtatóban lévő csőhőmérséklet-érzékelő (T2B) hibája	Futófények villognak	E4	E4
Kültéri egység meghibásodása	A figyelmeztető lámpák lassan villognak	E5	E5
A beltéri egység EEPROM hibája	A leolvasztási fények lassan villognak	E7	E7
Víz elleni védelem	A figyelmeztető lámpák villognak	EE	EE
Beltéri egység a vonalvezérlő kommunikációs hibájával		E9	E9
Megjegyzés: A fenti kijelzők villogási frekvenciája 2,5 Hz, a lassú villogási frekvencia 1 Hz.			

6. ELEKTROMOS BEKÖTÉS

A BELTÉRI EGYSÉG ELEKTROMOS BEKÖTÉSE:

1. Távolítsa el a beltéri egység elektromos készülékdobozának fedőlapját.
2. Csatlakoztassa a tápvezetékét és a jelvezetékét a kapcsolódó csatlakozókhoz, ahogy az ábrán látható.
3. Nyissa ki a vezeték nyomókapcsát, vezesse át a tápvezetékét és a jelvezetékét a szeleptányéron, és tartsa erősen a nyomókapcsban.
4. Szerelje be az elektromos készülékdoboz lapját.



Megjegyzés: Az ábrán csak a jelvezeték és a tápvezeték bekötési módjai láthatóak; a bekötési módokat kérjük, tekintse meg a tápegység kapcsolási rajzát.

7. JÓTÁLLÁS NYILATKOZAT

JÓTÁLLÁSI NYILATKOZAT A NEM MEZŐGAZDASÁGI HASZNOSÍTÁSRA FORGALMAZOTT KÉSZÜLÉKEKRE, NEM FOGYASZTÓI SZERZŐDÉSEK ESETÉN

Típus: _____

Gyártási szám: _____

Vásárlás dátuma: _____

Üzembe helyezés dátuma: _____

Üzembe helyező megnevezése: _____

Vevő/Üzembentartó megnevezése: (megfelelő rész aláhúzendő) _____

A jótállás időtartama – a törvényben előírt kötelező 3 (három) naptári év, abban az esetben, ha nem technológiai célú a berendezés vagy annak egy része/részegysége használata/üzemeltetése.

A jótállás időtartama a Vevő és Gyártó egyedi szerződése alapján meghosszabbodhat. A 3 éven túli jótállási időszakra – a felek eltérő megállapodása kivételével – is ezen feltételeket kell alkalmazni.

A jótállási jogok a Vevőt illetik meg.

Abban az esetben, ha a Vevő a berendezéshez fűződő jótállási jogokat a beüzemelését követően harmadik személyre – pl. beruházóra, építtetőre – át kívánja ruházni, ezt köteles a Gyártónak bejelenteni az alábbi adatokkal:

Üzemeltető cégneve, címe, cégjegyzékszám, az üzemeltetői jog kezdő időpontja, a berendezés helye.

Abban az esetben, ha a berendezés tulajdonjoga nem, csak az üzemeltetői joga változik meg, a Gyártó, a Vevő és az Üzemeltető egyedi szerződéses megállapodása alapján érvényesíthetők az Üzemeltető részéről a jótállási jogok.

A jótállási határidő a berendezésnek a Gyártó vagy annak megbízottja (szervizpartner) által végzett üzembe helyezése napjával kezdődik, mely alól kivétel a technológiai céllal használt berendezés, tekintettel arra, hogy az gyártó/szakszerviz beüzemeléséhez nem kötött: a technológiai céllal használt berendezés jótállási idejének kezdete a termék átadásának időpontja, időtartama 1 (egy) naptári év.

Abban az esetben, ha a berendezést a Vevő az átvételtől számított 6 naptári hónap eltelté után kéri üzembe helyezni, akkor a jótállási idő kezdő időpontja a Vevő birtokba vételének időpontja, egyébként a beüzemelés időpontja.

A jótállási felelősség nem tartalmaz kártérítési kötelezettségeket.

A jótállási javításra kizárólag a Gyártó vagy az általa kijelölt szervizpartner jogosult.

Nem tartozik jótállás alá a hiba, ha annak oka a termék Vevő részére való átadását követően lépett fel, így például, ha a hibát:

- Szakszerűtlen üzembe helyezés (kivéve, ha az üzembe helyezést a szakszerviz, vagy annak megbízottja végezte el, illetve ha a szakszerűtlen üzembe helyezés a használati-kezelési útmutató hibájára vezethető vissza),
- Rendeltetésselenszerű használat, a használati-kezelési útmutatóban foglaltak figyelmen kívül hagyása, így különösen az időszakos tisztítás, karbantartás hiánya,
- Helytelen tárolás, helytelen kezelés, rongálás, rongálódás, átalakítás,
- Üzemeltetést hátrányosan befolyásoló tényezők,
- Szennyezett üzemanyag miatti felhasználás,
- Elemi kár, természeti csapás, baleset,
- A jogszabályokban előírt kötelező karbantartás elmulasztása,
- Használati útmutatóban előírt karbantartás hiánya okozta.

A jótállási kötelezettség teljesítésével kapcsolatos költségek a Gyártót / az általa kijelölt szakszervizt terhelik.

A jótállás nem érinti a Vevő jogszabályból eredő – így különösen kellék- és termékszavatossági, illetve kártérítési – jogainak érvényesítését. Fogyasztói jogvita az ipari rendeltetésű készülékek, berendezések esetén nem kezdeményezhető, mert azok lakossági célú használata kizárt. A jótállási igény a jótállási jeggyel vagy szállítólevéllel/számlával és a beüzemelési jegyzőkönyvvel együtt érvényesíthető. A jótállási jegy Vevő rendelkezésére bocsátásának elmaradása esetén a szerződés megkötését bizonyítottan kell tekinteni, ha az ellenérték megfizetését igazoló bizonylatot - az általános forgalmi adóról szóló törvény alapján kibocsátott számlát vagy nyugtát - a Megrendelő bemutatja. Ebben az esetben a jótállásból eredő jogok az ellenérték megfizetését igazoló bizonylattal is érvényesíthetőek.

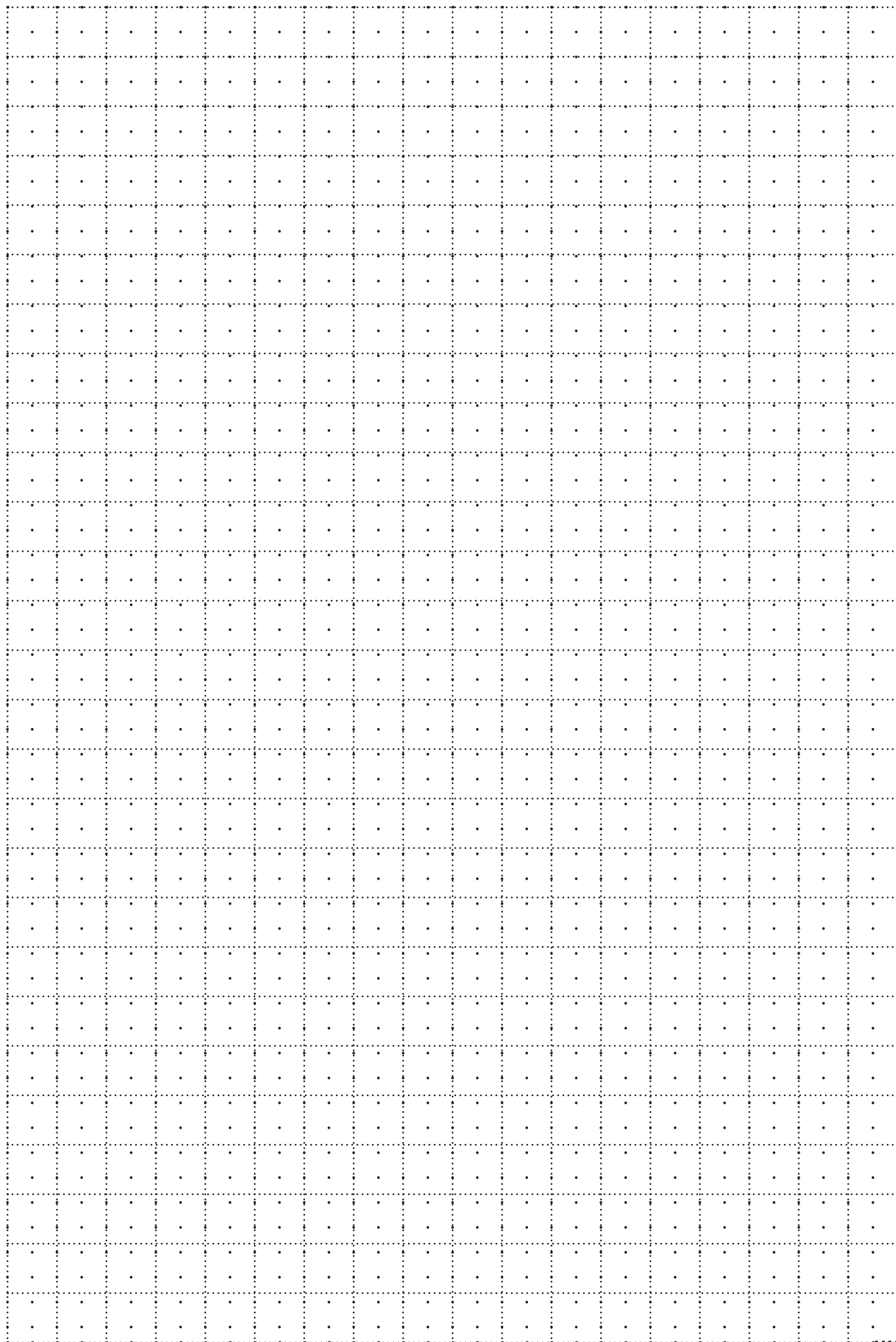
A vállalkozás a minőségi kifogás bejelentésekor a Vevő és vállalkozás közötti szerződés keretében eladott dolgokra vonatkozó szavatossági és jótállási igények intézésének eljárási szabályairól szóló 19/2014. (IV. 29.) NGM rendelet (a továbbiakban: NGM rendelet) 4. §-a szerint köteles – az ott meghatározott tartalommal – jegyzőkönyvet / munkalapot felvenni és annak másolatát haladéktalanul és igazolható módon a Vevő rendelkezésére bocsátani.

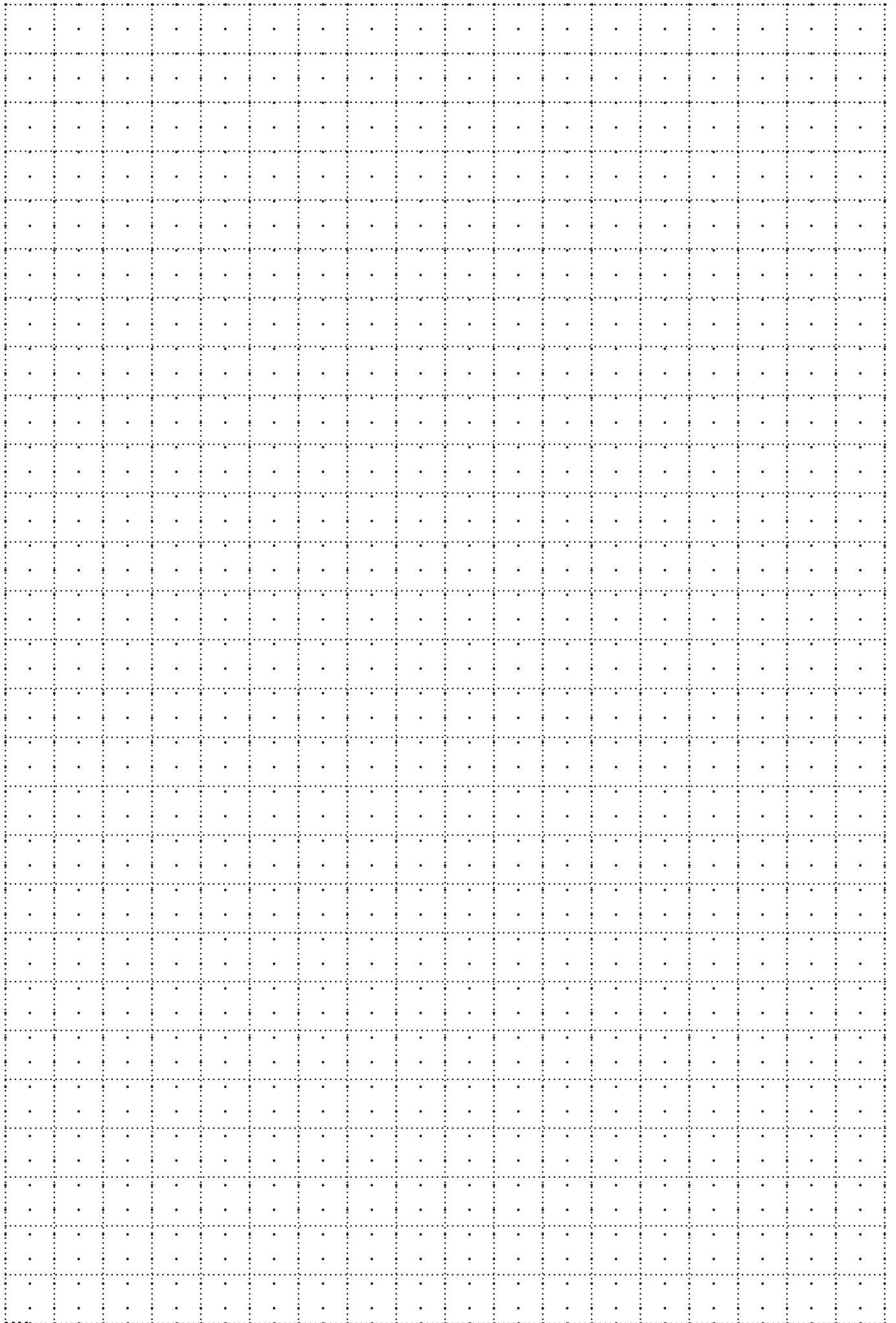
Amennyiben megállapítást nyert a garanciális hiba kijavítására irányuló eljárás során, hogy a hiba oka nem esik a jótállás hatálya alá, a vállalkozás/javító szerviz a hiba megállapítására, kijavítására, a készülék helyének felkeresésére és visszaszállítására vonatkozó költségeit - a csere-alkatrész árán felül - a Vevő vagy annak Gyártó részére bejelentett jogutódja felé érvényesíti. A Vevő minden esetben, amikor a vállalkozó/garanciális szerviz garanciális javításra történő kihívása megtörténik, előzetesen tájékozódni köteles a hatályos vállalási árákról és anyag/alkatrész költségekről, beleértve a kiszállási és egyéb járulékos költségeket, amelyet a vállalkozó/javító szerviz a nem jótállás körébe tartozó hiba esetén alkalmaz. A Vevő nem hivatkozhat arra, hogy a javítási költségekről előzetes tájékoztatást, árajánlatot nem kapott, illetve el nem fogadott.

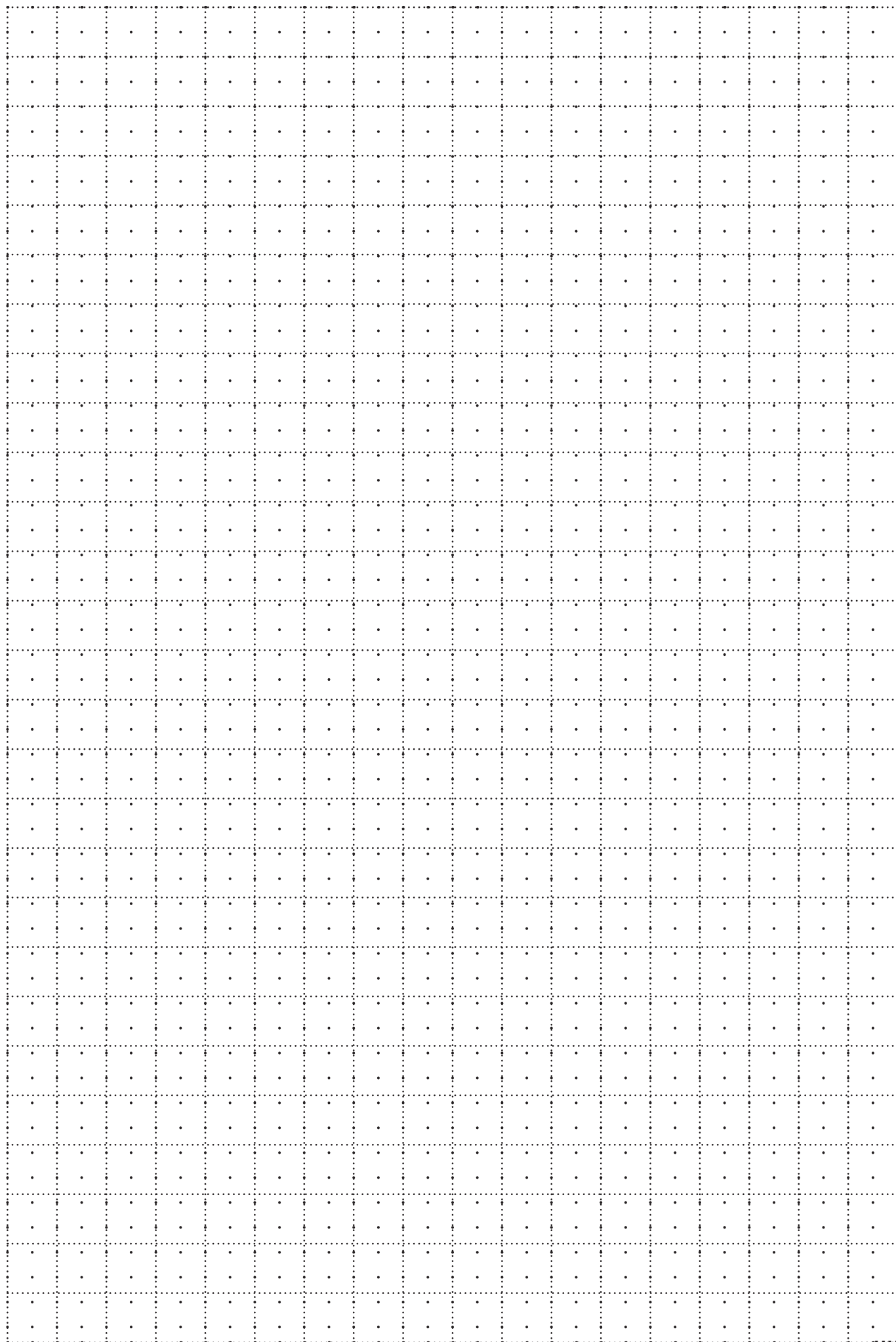
A Vevő jótállási igényét a forgalmazónál vagy a kijelölt szervizpartnernél érvényesítheti.

A Vevő az alábbi, Gyártó által kijelölt szakszerviznél közvetlenül érvényesítheti beüzemeltetési, javítási vagy karbantartási igényét:

PAKOLE SZERVIZ Kft.
8000 Székesfehérvár Börgöndi út 8-10.
Telefonszám: +36-30/206-3134
E-mail cím: szerviz@pakole.hu







PAKOLE TRADE Ipari és Kereskedelmi Kft.

H-8000 Székesfehérvár, Börgöndi út 8-10.

www.pakole.hu

mail@pakole.hu

Tel.: +36 22 316 484