

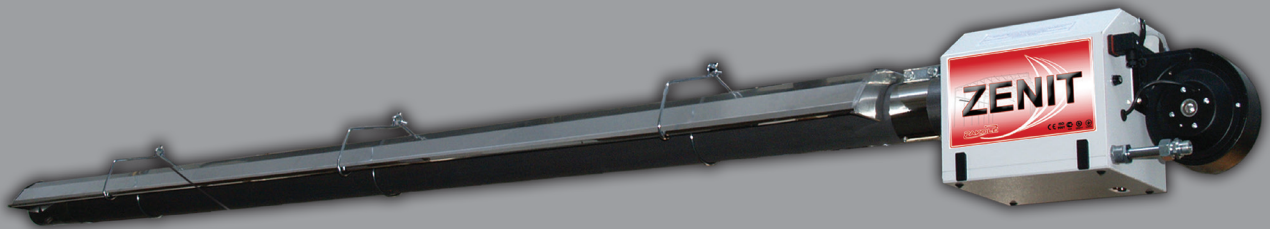


PAKOLE

HASZNÁLATI ÚTMUTATÓ

(Felhasználók részére)

PROPÁN- VAGY FÖLDGÁZZAL ÜZEMELŐ SÖTÉTSUGÁRZÓ KÉSZÜLÉKCSALÁD



Készülék típusok:

ZENIT-12...58kW

Egyenes és U-csöves kivitelekben.

Zenit_009_001-013_001_220609_V007_HU

www.pakole.hu

HU

TARTALOMJEGYZÉK

1. BIZTONSÁGI INFORMÁCIÓK	3
2. ÁLTALÁNOS UTASÍTÁSOK	4
A készülék beépítőjének felelőssége	4
Adattábla	4
Korrozív anyagok	5
Szabványok és törvények	5
Biztonsági jelölések	5
Biztonságos használat.....	5
3. SZÁLLÍTÁS, KICSOMAGOLÁS, KEZELÉS	6
4. MŰKÖDÉSI ELV	6
5. KÉSZÜLÉK FELÉPÍTÉSE, TELEPÍTÉSE	7
„L” vonalú sötétsugárzó felépítése, összeszerelési távolságai	7
„U” csöves sötétsugárzó felépítése, összeszerelési távolságai	7
Készülék elhelyezése	8
Gázcsatlakozás	8
Elektromos bekötés	8
Opcionális hőmérséklet szabályozók	9
Hőmérséklet szabályozók működési elve.....	9
Hősugárzási borítottság	9
Éghető anyagoktól mért minimálisan betartandó védő távolságok.....	10
Égéslevegő ellátás.....	12
6. ÉGÉSTERMÉK ELVEZETÉS	12
7. ÜZEMBE HELYEZÉS, ÜZEMMENET	13
8. KÉSZÜLÉK ÜZEME	13
Indítás, újraindítás.....	13
Az égésvezérlő automatika működése (HONEYWELL S4965R típusú)	13
Az égésvezérlő automatika működése (SIT 579 DBC)	14
9. KARBANTARTÁS	15
Vizsgálatok az idény kezdetén	15
Karbantartási műveletek	15
Vevő által végezhető karbantartási műveletek	15
Kizárólag szakszerviz által végezhető karbantartási műveletek	16
Gázcsere	16
10. HIBAELHÁRÍTÁS	16
11. MELLÉKLETEK	17
1. melléklet: ZENIT sötétsugárzóhoz megengedett csőhosszok, súlyok	17
2. melléklet: ZENIT sötétsugárzók gázfogyasztása ON-OFF vezérlésnél.....	18
3. melléklet: ZENIT sötétsugárzók gázfogyasztása 3-pont és modulációs vezérlésnél	19
12. JÓTÁLLÁSI NYILATKOZAT	32

1. BIZTONSÁGI INFORMÁCIÓK



FIGYELEM! Olvassa el és értelmezze jelen Használati útmutatót mielőtt használná a berendezést! Őrizze meg ezt és a Telepítési és Karbantartási útmutatót a későbbiekben felmerülő kérdések megválaszolására!



ÁLTALÁNOS BIZTONSÁGI FIGYELMEZTETÉSEK!

Ezen útmutatóban feltüntetett előzetes figyelmeztetések, valamint utasítások figyelmen kívül hagyása a következő súlyos testi sérüléseket vagy anyagi károkat vonhatja maga után: égés, robbanás, fulladás, szén-monoxid-mérgezés, elektromos áramütés szélsőséges esetben halál! A készüléket csak olyan személyek használhatják akik ezen útmutatóban leírtakat megértették és annak utasításait pontosan követik!

Amennyiben segítségre vagy a fűtőkészülékkel kapcsolatos információkra van szüksége, mint például telepítési útmutató, abban az esetben lépjen kapcsolatba a gyártóval!

Ezt a készüléket nem szánták csökkent fizikai, érzéki vagy szellemi képességű, illetve tapasztalattal vagy ismerettel nem rendelkező személyek általi használatra, beleértve a gyermekeket is. Gondoskodni kell arról, hogy a gyermekek ne kezeljék és ne játszanak a készülékkel.



FIGYELEM! Tűz, égés, inhaláció és robbanás veszély! Éghető anyagokat, úgy mint építőelemek, papír vagy karton táblák az utasításoknak megfelelően tartsa biztonságos távolságban a fűtőberendezéstől! Soha ne használjon nyitott rendszerű berendezést olyan helyiségben, melyben gyúlékony illóanyagok vagy a következő termékek vannak jelen, vagy a berendezésbe kerülhetnek: benzin, oldószer, higító, szemcsés por vagy ismeretlen kémiai anyagok!



FIGYELEM! A berendezés nem használható házi körülmények között!



FIGYELEM! A saját biztonsága érdekében, ha gáz szagot érez tegye a következőket:

- Nyissa ki az ablakokat.
- Ne próbálja villanyt kapcsolni vagy bármilyen készüléket bekapcsolni.
- Ne használjon semmiféle elektromos kapcsolót.
- Ne használjon semmilyen telefont az épületben.
- Hagyja el az épületet.
- Az épület elhagyása után hívja a helyi gázszolgáltatót. Kövesse a gázszolgáltató ügyelet utasításait.
- Ha nem tudja elérni a gázszolgáltatót, hívja a tűzoltóságot!

A ZENIT típusú sötétsugárzó berendezések az MSZ EN 17175:2020-as szabvány előírásainak figyelembe vételével, ipari terek fűtésére lettek kifejlesztve és engedélyeztetve! Ezen fűtőberendezések feladata a kijelölt munkaterületek átmeneti vagy folyamatos hőellátásának biztosítása! Helyes alkalmazása esetén a berendezés biztonságos és energiatakarékos üzemeltetésű. Az égés során keletkező égéstermék füstcsövön keresztül a szabadba távozik. Az alkalmazhatósággal kapcsolatos esetlegesen felmerülő kérdések ügyében keresse fel a területi Tűzbiztonsági Hivatalt!

Más egyéb szabványok, mint pl.: *GMBSZ* adnak megfelelő iránymutatást a földgáz vagy propán-gáz helyes használatával, mint például hozzáfűzés, tárolás, stb. kapcsolatban! Ezen szabványok részletes tartalmával kapcsolatban a *Területi szabványügyi hivatal* tud segítséget nyújtani!

Szén-monoxid-mérgezés: A szén-monoxid-mérgezés kezdeti tünetei hasonlítanak az influenzához, fejfájással, szédüléssel, és/vagy émelygéssel jár! Amennyiben ezeket a tüneteket észleli, abban az esetben a berendezés valószínűleg nem megfelelően működik! Mindegyik előtt menjen friss levegőre, szellőztesse ki a helyiséget és vizsgálta át a berendezést!

Propán-gáz: A Propán gáz szagtalan! Merkaptán-származék szagcsillapító összetevőt kevernek a gázhoz, ami segít észlelni az esetleges szivárgásokat! Annak ellenére, hogy nem érződik ez a jellegzetes szag, attól még a propán-gáz jelen lehet a környezeti levegőben egy szivárgás esetén!

2. ÁLTALÁNOS UTASÍTÁSOK


- Bizonyosodjon meg róla, hogy elolvasta és megértette az összes figyelmeztetést, melyek pontos betartása szavatolja a biztonságos és kifogástalan működést!
- A készülék használata során legyen mindig körültekintő! Kövesse a területileg érvényben lévő előírásokat valamint ajánlásokat!
- A berendezést csak a típustáblán feltüntetett elektromos feszültségen, frekvencián használja! Az elektromos csatlakozások és földelések az MSZ EN 60335 szabványban leírtaknak megfelelően lettek kialakítva!
- Elektromos földelési előírások: jelen készülék az Ön védelme érdekében hárompontos (földeléses) csatlakozóval lett szerelve!
- Szükséges a megfelelő mennyiségű szellőztetőlevegő biztosítása, amennyiben a készülék nem külső levegő hozzávezetéssel került telepítésre.
- Tartsa távol a berendezést a következő erős behatásoktól: szél, nagynyomású vízszugár, eső vagy csepegő víz!
- A berendezés szabadtéren nem használható!
- A fűtőberendezés használata **SZIGORÚAN TILOS** olyan helyiségekben, melyeket alváásra vagy folyamatos tartózkodásra használnak!
- Tartsa távol a készüléktől és annak közvetlen környezetétől az éghető anyagokat, mint pl.: tüzelőanyagok, hígítók, vagy más gyúlékony gőzök, folyadékok!
- A **porrobbanás** elkerülése érdekében ne alkalmazza a berendezést magas porkoncentrációjú helyiségekben, amennyiben a készülék nem külső levegő hozzávezetéssel került telepítésre!
- A készülék indítása előtt minden esetben ellenőrizze azt, az esetleges sérülések felderítésére! Soha ne használjon sérült berendezést!
- **Propán-gázzal** való üzemeltetés esetén soha ne telepítse a készüléket alagsorba, vagy attól alacsonyabb fekvésű helyiségben! A propán-gáz a levegőnél nehezebb fajsúlyú ezért az egy esetleges szivárgás esetén a legalacsonyabban fekvő helyiség felé fog terjedni!
- Csak a gyártó által a készülékhez javasolt tömlőt és nyomásszabályozót használja!
- A fűtőkészülék minden indítását megelőzően ellenőrizze a csatlakozó gáztömlő állapotát, és amennyiben az különösen kopott vagy hasadás található rajta, abban az esetben cserélje ki egy a gyártó által megadott tömlőre!
- Őrizze meg a berendezést eredeti állapotában, ne hagyja azt elöregedni!
- A súlyosan elöregedett berendezéseket ne használja tovább!
- **Rögzítse** vagy **függessze** a berendezést egy olyan stabil felületre, mely működés közben a készülék melege ellenére is megőrzi stabilitását!
- Gyerekeket és az állatokat tartsa távol a berendezéstől!
- Amennyiben a készüléket használaton kívül helyezi, minden esetben áramtalanítsa azt és zárja el a gáz hozzávezetést!
- Soha ne torlaszolja el a légbeszívó és légkiömlő nyílásokat!
- Soha ne szervizeljen **forró, üzemelő** vagy **elektromos terhelés** alatt lévő berendezést!
- Soha ne illesszen a készülék elejére vagy hátuljára olyan **légcsatorna** elemet, mely a gyártó által nem engedélyezett!
- Kizárólag eredeti, a **gyártó által jóváhagyott** cserealkatrészeket használjon, ne építsen be az eredeti alkatrész működéséhez hasonló üzemi tulajdonágú helyettesítő alkatrészeket! Az ilyen helyettesítő alkatrészek súlyos károkat okozhatnak a berendezés üzemét illetően!

A KÉSZÜLÉK BEÉPÍTŐJÉNEK FELELŐSSÉGE

- a gáz és elektromos csatlakozások előírások és terv szerinti kivitelezése (javasolt a helyi építésügyi felügyelettel vagy a Tűzoltó parancsnoksággal felvenni a kapcsolatot),
- a készülék a Telepítési és karbantartási útmutatóban meghatározott elrendezés szerinti beépítése,
- tűzvédelmi előírások szerinti beépítése,
- a beépítéshez szükséges (a készülékhez nem tartozó) anyagok biztosítása,
- a szellőzés, a bekötések, légcsatornák terv szerinti kivitelezése,
- a Telepítési és karbantartási útmutató és a Használati útmutató másolatának a Tulajdonos rendelkezésére bocsátása,
- Kivitelezésről kivitelezői nyilatkozat kiállítása és a megrendelő felé.

ADATTÁBLA

A készülék **adattáblával** van ellátva, amely a készülék külső felén helyezkedik el. Az adattáblán megtalálhatók a **készülék típusára, gáz típusára, elektromos csatlakozásra, füstgáz elvezetés típusára** vonatkozó adatok. *Például:*

Gyártó PAKOLE Trade Kft. 8000 Székesfehérvár, Börgöndi út 8-10.	Típus Zenit-18/L	 2806 20 PIN: 1008 CT 3271
Elektromos csatlakozás: AC 230V 50Hz	Névleges hőterhelés: 18 kW	
Max.áramfelvétel: 0,45 A	Pcsatlakozó max.: 60 mbar	
Égéstermék elvezetések: B23, B53, C13, C33, C53, C83	Fűvókanyomás: 8,6 mbar	
Gyártási szám: 20-2776-29658	Pcsatlakozó nom.: 25 mbar	
Gázfajta: Földgáz	Elektromos védelem: IP21	
	A készülék kategóriája: II2H3B/P	
	Célország: HU	NOx 4
		Gyártás időpontja, helye 2021.02.15.

KORROZÍV ANYAGOK

FIGYELEM! Ne használja a készüléket olyan helyen, ahol korrozív anyagok lehetnek a levegőben! Amennyiben ilyen helyen kell alkalmazni a készüléket, csak külső légtelítéssel tegye azt!

A gyártó nem vállal felelősséget a készülék meghibásodásáért, amennyiben nem a fentiek szerint történt a beépítés. Ez a felelősség teljes egészében a tervezést végző személy felelőssége. A ilyen eshetőségek elkerülése érdekében amennyiben nem bizonyos az épülethez vagy tevékenységhez való illeszthetőség tekintetében, kérje munkatársaink segítségét.

A tulajdonosnak/oknak, valamint a beépítést koordináló személynek/eknek be kell azonosítania minden olyan a fűtendő térben előforduló légnemű vagy szilárd anyagot, amely jelen lehet az épületben és az jelentősen befolyásolhatja a készülék üzemét vagy élettartamát (éghető anyagok, korrozív anyagok, halogenizált szénhidrogének, stb.), majd ennek ismeretében ezeket tudatva a rendszert tervező személlyel kell a fűtési rendszert megtervezni!

SZABVÁNYOK ÉS TÖRVÉNYEK

Minden készülék beépítésének meg kell felelnie a hatályos törvényeknek és szabványoknak. Ezen törvények utalnak az elektromos- és gázbekötésre, illetve a szellőzésre (külön előírások rendelkeznek parkolóházakról, repülőgép hangárokról, stb.).

BIZTONSÁGI JELÖLÉSEK**BIZTONSÁGOS HASZNÁLAT**

Telepítés, beüzemelés valamint szervizelés közben tartsa be a következő vonatkozó szabályokat:

- Az installálás során minden esetben szigorúan be kell tartani a telepítés országára vonatkozó szabványi, jogszabályi valamint a gyártó által adott előírásokat.
- A berendezés telepítését valamint karbantartását szervizelését csak arra alkalmas szakképzett személy végezheti.

Szakképzet személynek számít minden olyan személy akik meghatározó műszaki gyakorlattal rendelkeznek a fűtés valamint szellőzés szerelés területen, és/vagy rendelkeznek a területre vonatkozó szakvizsgával, valamint részt vett a Pakole Trade Kft. által szervezett évenkénti kötelező képzésen. Informálódás céljából hívja a legközelebbi viszonteladóját.

- A kivitelezés jellegétől függően telepítse az elektromos vezetékrendszer.
- A berendezés indítása előtt mindig bizonyosodjon meg róla, hogy a készülék és annak elektromos egységei megfelelően földelve legyenek.
- Amennyiben szétszereli a berendezést, használjon védőkesztyűt!
- Vigyázzon az éles sarkokkal!
- Vigyázzon a tetőkiszögelésekre a külső telepítésű készülékeknek!
- A beszívó nyílást mindig tartsa tisztán!
- Tisztítás, vagy a vevő által végezhető karbantartási műveletek (Isd. 8. fejezet) megkezdése előtt, áramtalanítás és a gázhálózatról való leválasztás után, mindig várja meg amíg a készülék teljesen lehűl, ill. a ventilátorral is rendelkező készülékek esetén győződjön meg arról, hogy a ventilátor forgása magától leállt. (Ne állítsa meg kézzel, vagy más eszközzel a még forgó ventilátort!)
- A ventilátor elérheti a 1000 fordulat per percet is ezért ne tegyen semmit a lapátok útjába.
- Javasoljuk, hogy a készülékhez közel építsen be egy különálló könnyen elérhető leválasztó kapcsolót, mellyel a készülék könnyedén áramtalanítható. Tisztítás vagy szervizelés előtt mindig válassza le a berendezést a hálózatról.
- A berendezés kinyitását megelőzően bizonyosodjon meg róla, hogy elektromosan annak minden eleme le lett választva a hálózatról. Különös gonddal ellenőrizze, hogy a ventilátor álló helyzetben legyen és az ne tudjon elindulni a szerelés folyamata közben sem.

ELLENŐRIZZE A FÖLDELÉST !!!

VESZÉLY

- Jelen berendezés fűtési - hűtési feladatokra lett kifejlesztve. Minden más ettől eltérő használat nem engedélyezett és egyben veszélyes is lehet.
- Csökkent képességű személyek környezetében történő alkalmazás esetén a berendezést ezen személyektől megfelelő, nem elérhető távolságba kell elhelyezni.
- A helytelen telepítés környezeti vagy személyi károkat okozhat. Az ilyen hibás telepítésekből származó károkért a gyártót felelősség nem terheli.
- A gyártó továbbá nem vonható felelősségre a helytelen, szabálytalan használatból származó károkért sem.



- Soha ne használja a berendezést más készülékhez kötve.
- Soha ne hagyjon szerszámot, tartozékot a készülék belsejében.
- Bizonyosodjon meg arról, hogy minden vizsgáló ajtó megfelelően be lett zárva.
- Ne tegye a berendezést gyúlékony környezetbe.



- Egy esetleges meghibásodás esetén ne próbálja szervizelni a készüléket, hívja azonnal a disztribútort.
- Amennyiben az egységet hosszabb időre kikapcsolt állapotban kívánja hagyni, bizonyosodjon meg róla, hogy az semmilyen körülmények között nem tud kárt tenni semmiben vagy senkiben.

3. SZÁLLÍTÁS, KICSOMAGOLÁS, KEZELÉS

- A szállítást a következőknek megfelelően kell lebonyolítani :
 - A csomagoknak megfelelően rögzítve kell lenniük a raktérben.
 - A csomagokat az időjárástól védve, lehetőleg zárt raktérben kell szállítani.
- A készülék szállításra alkalmas speciális biztonsági csomagolással van ellátva, melyet a telepítés helyére történő kiszállítás időpontjáig jó állapotban meg kell őrizni.
- Ellenőrizze, hogy a készülék tartalmazza az összes a megrendelésben szereplő alkatrészt, kiegészítőt.
- Ellenőrizze hogy a készülék nem rongálódott-e meg valamint, hogy annak típusa megegyezik a megrendelt típussal.
- A készülékek mindegyike tesztelés után kerül ki a gyárból ezért amennyiben sérülést észlel értesítse rögtön szállítványozóját.

A készülék szállítása, kitarazása és pakolása olyan folyamat melyet különösen körültekintően kell végezni az esetleges károsodások elkerülése érdekében. A készülék elemeit próbálja ne fogantyúként használni. Emelés esetén tartsa észben, hogy a csomag gravitációs középpontja az emelést végző gép emelővillájának középpontjában legyen.



A készülék hullámpapír dobozba helyezve, egyutas raklapon kerül kiszállításra. A készülék kicsomagolásának folyamata:

- vegye ki a készüléket, a csöveket valamint az összeszerelési anyagokat a papírdobozokból,
- **a védőkupakokat ne távolítsa el a készülékről valamint a gázbekötőszettről (opció), egészen a gáz készülékre való rácsatlakoztatásáig,**
- vizsgálja meg a készüléket, hogy a szállítás során nem sérült-e meg a készülék ill. a csövek és a szerelvények,
- amennyiben a berendezés megsérült, abban az esetben azonnal értesítse a viszonteladót, ahonnan a készüléket vásárolta!

A DOKUMENTÁCIÓ feliratú dobozban lévő készüléken belül elhelyezve találja meg a Telepítési és karbantartási útmutatót, a Használati útmutatót továbbá a Jótállási nyilatkozatot az útmutatók utolsó oldalain és a Megfelelőségi nyilatkozatot minden egyes készülékhez.

4. MŰKÖDÉSI ELV

A készülék hőszugárzási fűtés elven működik. A vékony falú, anyagában barnított egyenes vagy „U” alakú sugárzó csöveken átáramló elégetett gáz-levegő keverék égéstermékei a sugárzó csövet felmelegítik és az így keletkezett hőt a legjobb hőreflektáló képességű tükrösített alumínium ernyők a fűteni kívánt területre sugározzák.

Működési elve: a sötétsugárzó fűtő berendezés centrifugál ventilátora beszívja az égéslevegőt és a ventilátor „nyomó” oldalán az égőfejben begyűjtött gáz-levegő keverék elégésekor keletkező égéstermékeket a sugárzó csöveken keresztül a szabadba juttatja.

A készülék választéklista megtalálható az **1. számú mellékletben**.

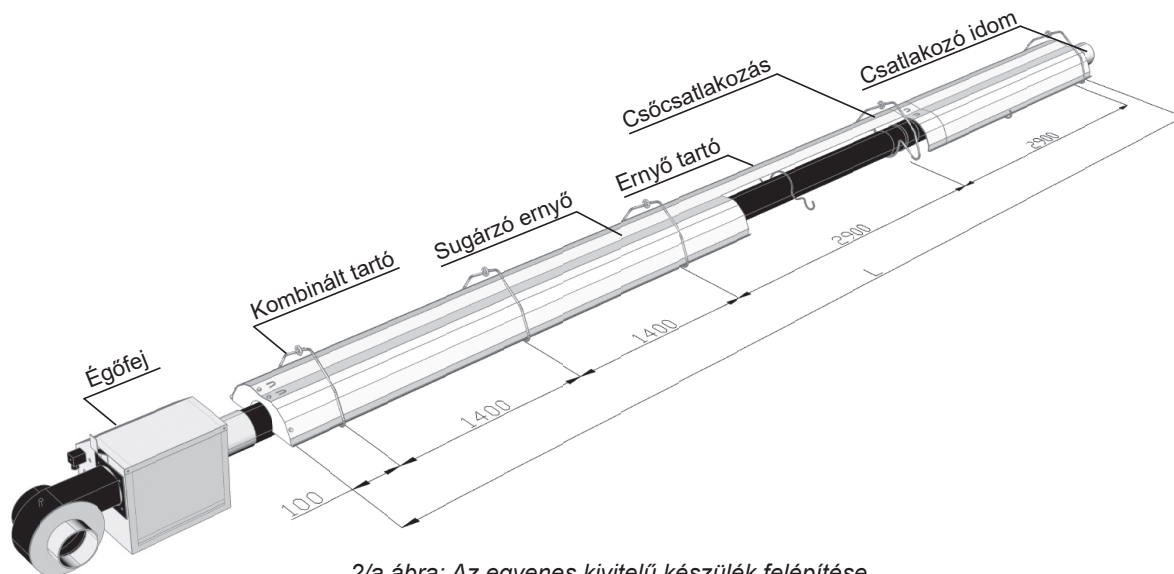
A készüléktípusonkénti és gázfajtánkénti fűtési és fogyasztási adatok megtalálhatók a **2. számú mellékletben**.

A készülék égéslevegő ellátása kétféleképpen történhet:

- közvetlenül a fűtendő térből való beszívással,
- légcsatornán keresztül külső levegő hozzáféréssel. Olyan veszélyes anyagokkal dolgozó üzemek esetén alkalmazható, mint pl.: festőüzem, robbanásveszélyes, korrozív anyagokkal dolgozó üzem, stb.

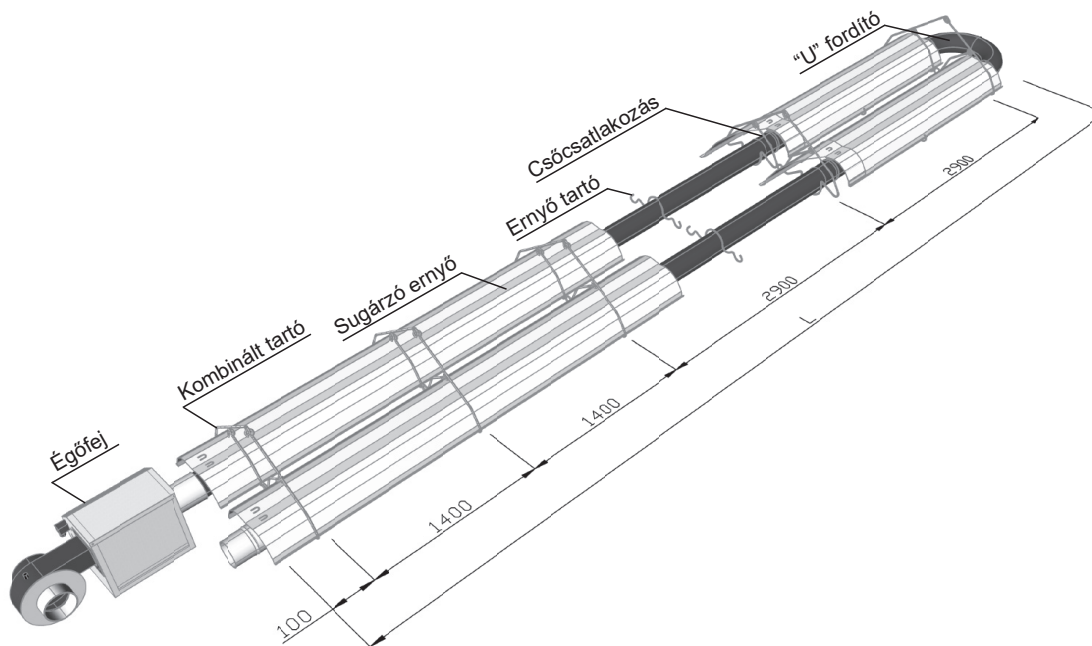
5. KÉSZÜLÉK FELÉPÍTÉSE, TELEPÍTÉSE

„L” VONALÚ SÖTÉTSUGÁRZÓ FELÉPÍTÉSE, ÖSSZESZERELÉSI TÁVOLSÁGAI



2/a ábra: Az egyenes kivitelű készülék felépítése

„U” CSÖVES SÖTÉTSUGÁRZÓ FELÉPÍTÉSE, ÖSSZESZERELÉSI TÁVOLSÁGAI



2/b ábra: Az „U” csöves kivitelű készülék felépítése

Az egyenes kivitelű sötétsugárzó berendezés: lásd az 2/a ábrát

A 3 m teljes hosszúságú készüléknél csak 2 db tartó elhelyezése szükséges egymástól 1800 mm távolságra, az égőcső kezdetétől 700 mm-re kezdve.

Az egyenes rendszer összeszerelése során megengedett 1 db. 90°-os könyök használata is (a készülék nyomvonalra 90°-ban megtörhető bármely irányba), de az égőfejtől minimum 6 méterre kell elhelyezni.

Az „U” csöves kivitelű sötétsugárzó berendezés: lásd a 2/b ábrát

Az „U” csöves készüléknél az égőfej elhelyezése a nem oldalfalra telepített (szögben függesztett) készülék esetén az U cső tetszőleges oldalára elhelyezhető, csak figyelembe kell venni, hogy a turbulencia idom mindig a füstgázvezetés előtt az utolsó csőben legyen.

KÉSZÜLÉK ELHELYEZÉSE

- KIZÁRÓLAG BELTÉRI elhelyezés lehetséges!
- A telepítés meg kell hogy feleljen az érvényben lévő szabványoknak, gyártói előírásoknak és ajánlásoknak.
- A megfelelő hatékonyság elérése érdekében gondosan meg kell választani a beépítési magasságot és pozíciót,
- oly módon kell a készüléket elhelyezni, hogy annak minden alkatrésze hozzáférhető legyen.

FIGYELEM! A készülék telepítését csak gépészeti szerelési és kivitelezési szakképzettséggel és gyakorlattal rendelkező személy végezheti! Felhasználóként a készülék telepítése TILOS!

GÁZCSATLAKOZÁS

FIGYELEM! A berendezés csak a saját adattábláján feltüntetett típusú gázzal használható!

A csatlakozó gáznyomás névleges értékei Magyarországon:

- földgáz esetén: 25 mbar (min. 20 mbar – max. 60 mbar)
- propán-gáz esetén: 30/50 mbar

A csatlakozó gáznyomás maximum: 60 mbar lehet!

FIGYELEM! Ha a gázellátás nyomása magasabb, mint 60 mbar, akkor nyomásszabályozó készülék használata elengedhetetlen, mert a kettős zárású mágnesszelep megengedett maximális nyomása $P_{max} = 60$ mbar.

ELEKTROMOS BEKÖTÉS

FIGYELEM! Az égéslevegő ventilátor, illetve az elektronika is egyaránt 230V/50Hz hálózati feszültséget igényel! A készülék csatlakoztatása előtt feszültség-mentesítse a vezetékeket, és zárja el a gázellátás szelepét! A készüléket földelt hálózatra kell kötni! Ezen utasítások be nem tartása esetén haláleset, sérülés és / vagy anyagi kár következhet be!

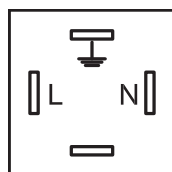


ELLENŐRIZZE A FÖLDELÉST!

Az égéshez szükséges levegőt szállító ventilátor a készülék fejen, míg a vezérlő elektronika a készülékfejben található, így a készülék ezen részét kell csak elektromos árammal ellátni.

ELEKTROMOS BEKÖTÉSI ELŐÍRÁSOK:

- Elektromos kivitelezői nyilatkozat és / vagy EPH nyilatkozat szükséges az üzembehelyezés megkezdéséhez.
- A készülékfejet a ventilátor felőli oldalán elhelyezett biztonsági csatlakozóval kell csatlakoztatni az elektromos hálózathoz.
- a hálózati feszültség (230V/50Hz) folyamatos és stabil biztosítása. Ennek hiánya károsíthatja a berendezés elektromos részeit.



L - fázis
N - nulla
— — — - Föld

5. ábra: Elektromos csatlakozás

- A készülék száraz körülmények között üzemeltethető.
- A készülék elektromos telepítésénél a vonatkozó MSZ 2364 szabványt kell figyelembe venni.
- A hálózati csatlakozás földelt dugvillával vagy fix bekötéssel kizárólag fázishelyesen történhet.
- A készülék fázisérzékeny, ezért a csatlakoztatás mindig a 14. ábra szerint történjen.
- A készüléket a hálózatról történő megfelelő leválaszthatóság érdekében két sarkú (fázis-nulla megszakítású) hálózati leválasztó (fő) kapcsolóval kell ellátni.
- A hálózati betápláló vezeték: 3 x 0,75 MT kábel
- Biztosíték: 2A-es olvadó biztosíték
- A biztosíték cseréje előtt a készüléket a dobozon található Hirschmann csatlakozó kihúzásával le kell választani a villamos hálózatról.

OPCIONÁLIS HŐMÉRSÉKLET SZABÁLYOZÓK

A készülékhez ajánlott hőmérséklet szabályozók (A készülék gyártónál megvásárolhatók)



12.ábra: Hőmérséklet-szabályozók

A hőmérséklet-szabályozók részletes működését, programozását a szabályozókhöz mellékelte útmutatóban találja.



Figyelem: Az üzemmód kapcsoló „0” állása nem jelenti a hőmérséklet-szabályozó, vagy a ZENIT típusú készülék vagy e készülékekből kiépített rendszer kikapcsolását, mert a készülékek továbbra is feszültség alatt maradnak!

HŐMÉRSÉKLET SZABÁLYOZÓK MŰKÖDÉSI ELVE

HÁROM-PONT SZABÁLYOZÁS MŰKÖDÉSI ELVE

Elve: a készülék üzemszerű működése során három eset valósul meg, 100%-os vagy 60%-os üzem, vagy üzemem kívüli állapot (alaplápot).

A készülék vezérléséről szintén termostát gondoskodik, ami érzékeli a helyiségben létrejövő hőmérséklet változást és ennek megfelelően kapcsolja a 100%-os illetve a 60%-os teljesítményt vagy állítja le a készüléket. A készülék a termostát jelére maximális teljesítménnyel üzemelni kezd, amikor az érzeti hőmérséklet eléri a termostáton beállított hőfokot, akkor az automatikusan lecsökkenti a készülék teljesítményét a készüléken előre beállított értékre, melynek minimális értéke 60% lehet. A fűtés tehát ezzel a teljesítménnyel folytatódik tovább. Ha ez a teljesítmény elegendő az érzeti hőfok fenntartására, akkor a készülék tovább üzemel ezzel a teljesítménnyel, amennyiben még ez a teljesítmény is soknak bizonyul, akkor a készüléket üzemem kívül helyezi. Ha bármilyen mértékű hőmérséklet csökkenés lép fel (pl.: kapunyitás esetén), akkor a szabályzó egység az érzeti hőmérsékletnek megfelelően visszaállítja a készülék (vagy készülékek) teljesítményét 100%-ra. Ez a típusú szabályozás lehetővé teszi, hogy a szükséges érzeti hőmérséklet folyamatosan megmaradjon és emellett gazdaságos üzemet is biztosítson.

Az, hogy a csökkentett teljesítmény 50% vagy 60% lehet, azt minden esetben a cső hossza és ebből adódóan a kilépő füstgáz hőmérséklete határozza meg.

A Modulációs szabályozás elve hasonló az a különbség, hogy a 60% és a 100% teljesítménytartományok között fokozatmentesen szabályozza a készülék teljesítményét.

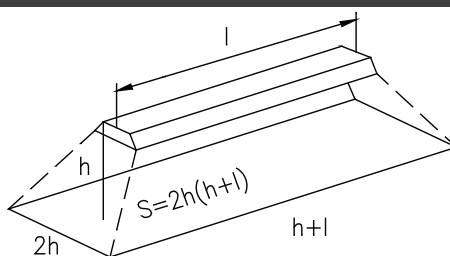
MODULÁCIÓS SZABÁLYOZÁS MŰKÖDÉSI ELVE

A készülék működése szempontjából előforduló állapotok lehetnek: Üzemem kívül van, Üzemel 100% és 50% teljesítményhatárok között vagy 100%-on üzemel. A készülék vezérléséről termostát gondoskodik, ami érzékeli a helyiségben létrejövő hőmérsékletet. A termostát beállítható a kívánt hőmérsékletre és ez alapján fogja vezérelni a sötétsugárzó készüléket. (A szabályzó beállításának részletes leírását a szabályzó útmutatójában találja). A készülék a termostát jelére maximális teljesítménnyel üzemelni kezd (minimum 30 másodpercig). Addig üzemel a készülék 100%-os teljesítménnyel ameddig a helyiség érzeti hőfoka 3°C különbséggel el nem éri a termostáton beállított hőmérsékletet. Ekkor a készülék teljesítményét elkezd fokozatmentesen csökkenteni egészen 50%-os teljesítményig ahol addig tartja, amíg a helyiség hőmérséklete el nem éri a kívánt hőmérsékletet. Ezután a termostát lekapcsolja a készüléket.

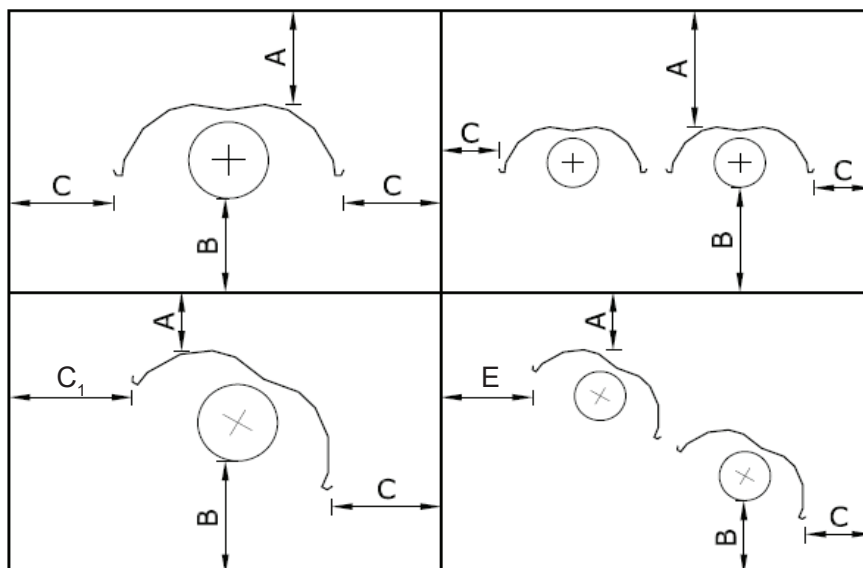
Hőmérséklet-szabályozó típusa: csak erre a vezérlésre alkalmas, modulációs vezérlésű hőmérséklet-szabályozó lehet. (A PAKOLE Trade forgalmazásában: FP-MOD).

A készülék vezérléséről részletes információkat a szabályzóhoz mellékelte leírásban talál.

HŐSUGÁRZÁSI BORÍTOTTSÁG



23.ábra: Hősugárzási terület értelmezése

ÉGHETŐ ANYAGOKTÓL MÉRT MINIMÁLISAN BETARTANDÓ VÉDŐ TÁVOLSÁGOK

24. ábra: Tűzvédelmi távolságok

AZ ÉGŐCSŐ ÉS SUGÁRZÓCSÖVEK MINIMÁLIS EMELKEDÉSE:

Az éghető anyagoktól kötelező ÜZEMBIZTONSÁGI és TŰZVÉDELMI távolságokat tartani! A védőtávolságok minimális méretei:

FIGYELEM! Az előírt tűzvédelmi távolságokat - 24 ábra - szigorúan tartsa be és ellenőrizze!
A telepítés meg kell hogy feleljen az érvényben lévő szabványoknak!
Ezen utasítás be nem tartása esetén haláleset, sérülés és / vagy anyagi kár következhet be!



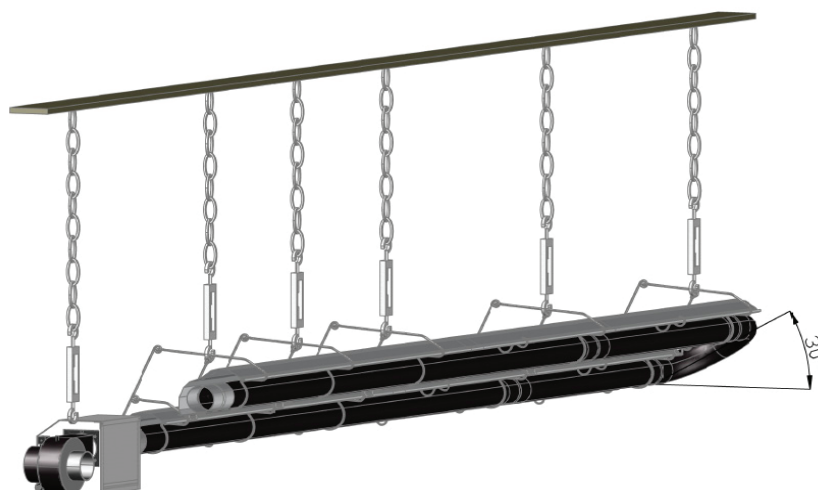
25. ábra: A beépítés minimális emelkedése

Teljesítmény	Védőtávolságok				
	A	B	C	C1	E
12–14 kW	0,12 m	1,1 m	0,3 m	0,8 m	0,8 m
16–20 kW	0,12 m	1,3 m	0,6 m	0,9 m	0,8 m
22–28 kW	0,15 m	1,5 m	0,8 m	1,0 m	1,0 m
30–36 kW	0,15 m	1,6 m	0,8 m	1,0 m	1,0 m
38–44 kW	0,18 m	1,6 m	1,0 m	1,0 m	1,0 m
46–52 kW	0,18 m	1,8 m	1,0 m	1,2 m	1,2 m
54–58 kW	0,18 m	2,0 m	1,2 m	1,5 m	1,2 m

MÉRTÉKADÓ MINIMÁLIS BEÉPÍTÉSI MAGASSÁGOK

ZENIT	Cső helyzete	Bevitt teljesítményhez tartozó minimális beépítési magasság										
		10 kW	15 kW	20 kW	25 kW	30 kW	35 kW	40 kW	45 kW	50 kW	55 kW	60 kW
„U” csöves	Vízszintes	3,4 m	3,7 m	4,0 m	4,2 m	4,4 m	4,6 m	4,9 m	5,2 m	5,4 m	5,7 m	5,9 m
	30°	3,0 m	3,2 m	3,4 m	3,7 m	3,9 m	4,1 m	4,3 m	4,6 m	4,8 m	5,0 m	5,3 m
„L” egyenes	Vízszintes	3,2 m	3,5 m	3,7 m	4,0 m	4,2 m	4,5 m	4,7 m	5,0 m	5,2 m	5,4 m	5,6 m
	30°	2,7 m	3,0 m	3,2 m	3,4 m	3,6 m	3,9 m	4,1 m	4,3 m	4,5 m	4,7 m	4,9 m

A SUGÁRZÓTEST MAXIMÁLIS DŐLÉSSZÖGE: MAX. 30°



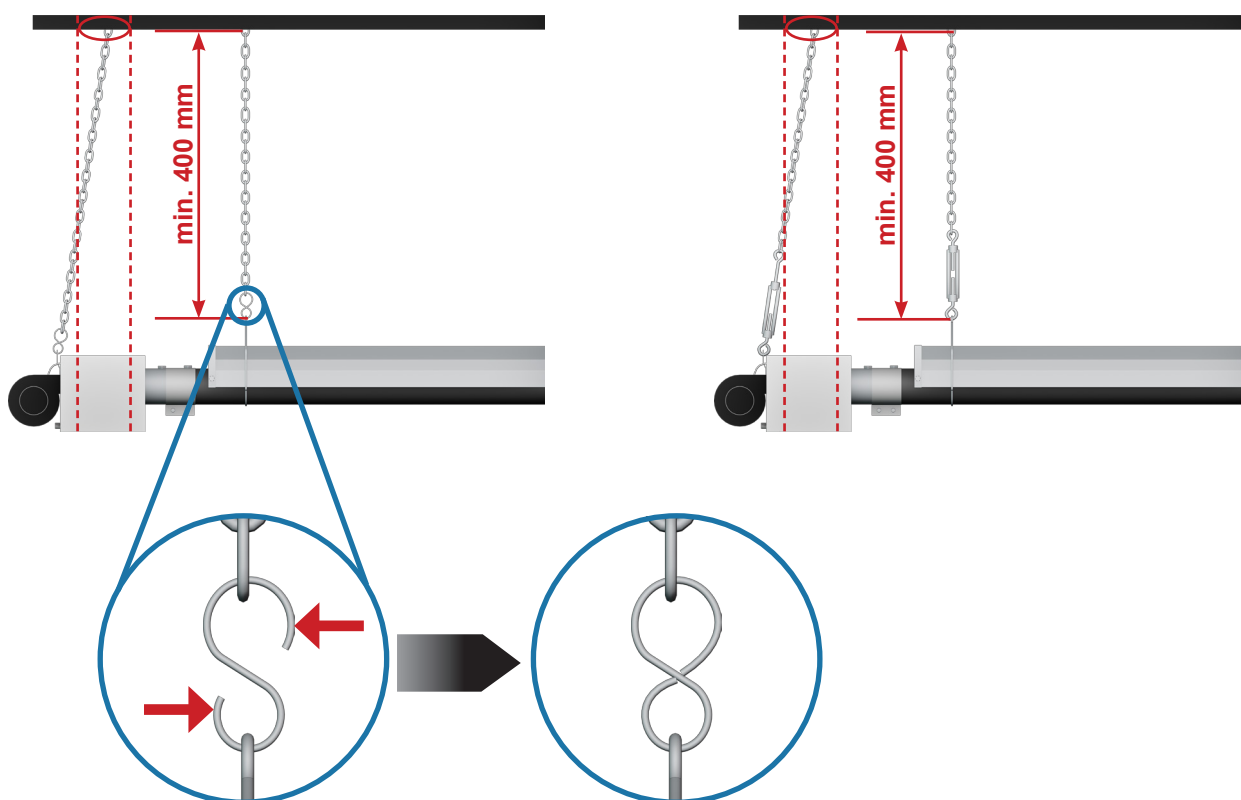
Felfüggesztés

26. ábra: Sugárzótest maximális dőlésszöge

Miután meghatároztuk a készülékek valamint a tartók pontos helyét és számát, gondoskodni kell min. 400 mm hosszúságú függesztőkön (pl.lánc) való elhelyezésükről. Erre azért van szükség, mert a hőtágulás során létrejövő hosszirányú alakváltozást nem akadályozza, ezáltal a készülék nem deformálódik. A függesztők felrögzítése történhet mennyezet- vagy fedélszerkezet alá, támasztórudak vagy állványzat alá, oszlopok közé, vagy fal mellé stb.

A készülékek felfüggesztése az égőfej ventilátor felőli részén található akasztó és a kombinált tartók segítségével történik.

Példa a felfüggesztések elhelyezésére



27. ábra: Felfüggesztési megoldások

A felfüggesztések elhelyezése során figyelembe kell venni az égőfej helyes felfüggesztését is, mert a helytelen felfüggesztés miatt, a hőtágulás során az égőcsövön alaki változások, deformációk jöhetnek létre.

Az égőfejet ne függőlegesen függesszük fel, hanem enyhén húzzuk a lánc segítségével az égőcső felé.



FIGYELEM! A készüléket oly módon kell telepíteni hogy az emelkedése minimum 0,5% és maximum 1% legyen az égőfejtől a füstgázkivezetés felé.

ÉGÉSLEVEGŐ ELLÁTÁS

A készülék az égéshez szükséges levegőt több helyről is kaphatja.

- belső térből (B-típusú) kivezetések
- helyiségen kívülről (C-típusú), ha friss levegő beáramlást bevezető rendszert csatlakoztatnak a ventilátor szívócsonkjára.

Belső térből nem szabad az égéshez szükséges levegőt biztosítani:

- ha a fűtött tér alacsonyabb nyomás alatt van mint a külső
- ha a légtérben a levegő savval, korrodáló vegyületekkel, porral, olajjal stb. szennyezett, mert ez ártalmas a ventilátorra és a csőrendszerre.

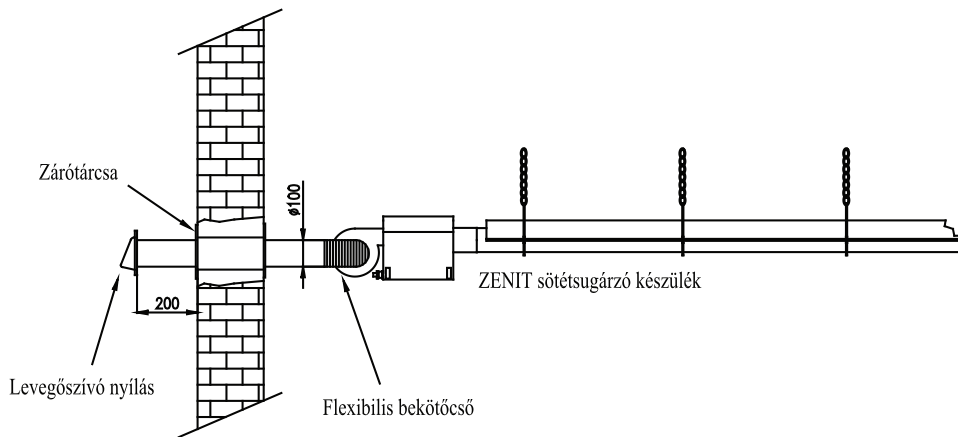
Ebben az esetben az égési levegőt a külső térből kell a készülékhez vezetni.

Az égéslevegő ellátás csőhosszának meghatározása:

- 100-as átmérőjű csőből 6 m egy könyökkel.
- 150-es átmérőjű csőből 15 m két darab könyökkel.

További könyökök elhelyezésére is van lehetőség egy darab 90°-os könyök 1m csőhossznak felel meg.

PÉLDA, KÜLSŐ LÉGELLÁTÁSRA:



28. ábra: Külső légszállítás

Két készülék közös légellátása akkor lehetséges, ha a két készüléket egy hőmérséklet- szabályozó irányítja. A közös légvezeték átmérője min. $d=150$ mm, a hossza maximum 15 m lehet. Maximum 2 db 90°-os könyököt tartalmazhat.

6. ÉGÉSTERMÉK ELVEZETÉS

Több készülék esetén az égéstermék környezetbe való kivezetése:

- Készülékenkénti füstgázvezetés az épületen kívülre.
- Maximum 2 db. készülék közös füstgázvezető gyűjtőcsőre csatlakoztatva.

A füstcsatornának nem lehet mélypontja, $d=100$ mm-es rozsdamentes acélból kell készíteni. A füstcsatorna minimális emelkedése: $2 \text{ cm/m} \approx 1^\circ$

A füstcsatorna típusai:

- Égéstermék vezetés fali kivezetéssel (oldalfali),
- függőleges égéstermék elvezetés.

A füstcsatorna hosszának meghatározása:

A füstcsatorna hosszát az adott típusú égőhöz alkalmazott készülék hossz és a megengedett maximális készülék hossz határozza meg. Az égéstermék elvezetés teljes hossza a típusonként (ZENIT-12...58) megengedett maximális készülék hossz (m) és az adott helyen alkalmazott készülék hossz (m) különbsége + 6 m lehet.

L : Az égéstermék elvezetés (füstcsatorna) teljes hossza

L_{MAX} : A készülék típushoz megengedett maximális készülék hossz

$L_{ALKALMAZOTT}$: A készülék típushoz az adott helyen alkalmazott készülék hossz

$$L = L_{MAX} - L_{ALKALMAZOTT} + 6 \text{ m}$$

A füstcsatorna teljes hossza mindenféle korrekció nélkül kiegészíthető 1 db. 90°-os idommal.

7. ÜZEMBE HELYEZÉS, ÜZEMMENET

FIGYELEM! A készülék üzembe helyezését csak a gyártó, PAKOLE Trade Kft. által megbízott vagy jóváhagyott szakszervíz vagy szakember végezheti. A beüzemelési jegyzőkönyv és mellékletei keltezésétől kezdődik a garanciális időszak! A részletek a Jótállási nyilatkozatban találhatóak.

Az üzembehelyezés megrendelőjének a feladata az alábbi dokumentumok csatolása a megrendeléshez:

- Üzembe helyezés előtt a gázhálózat tömörségi és nyomáspróbáját el kell végezteni, erről a dokumentációt az üzembehelyezés megkezdése előtt a beüzemelőnek is be kell mutatni.
- A kivitelezésről kivitelezői nyilatkozatot a beüzemelés előtt a beüzemelőnek is be kell mutatni.
- Az elektromos csatlakozásra vonatkozó kivitelezői nyilatkozatot és /vagy EPH nyilatkozatot a beüzemelőnek is be kell mutatni.

A beüzemelés során a szakember:

- Ellenőrizze közvetlen a készülék előtt elhelyezett gázsűrítő meglétét és annak tisztaságát.
- Ellenőrizze a központi, vagy a készülék előtt elhelyezett egyedi nyomásszabályozók meglétét illetve alkalmasságukat (ha a gázhálózat nyomása nagyobb mint 60 mbar, ennek megfelelően a nyomásszabályozó áteresztő-képessége max. 60 mbar).
- Bizonyosodjon meg arról, hogy az elektromos hálózat földelve van (szemrevételezéssel ellenőrizze a hálózat érintésvédelmét).
- Ellenőrizze a hőmérséklet-szabályozó szakszerű elektromos bekötését (szemrevételezéssel).
- Nyissa meg a gázvezető szelepet.
- Ellenőrizze a mágnesszelep primer (bemenő) oldalán a készülékre jutó nyomásértéket (nem haladhatja meg a max. 60 mbar-t).
- A központi szakaszolóval vagy a hőmérséklet-szabályozóval helyezze a készüléket feszültség alá.
- Ellenőrizze a mágnesszelep szekunder (kimenő) kivezetésén, hogy a gáz fajtájához tartozó nyomásérték megfelelő-e.
- Földgáz esetében teljesítménytől függően: 8,6, 9,5 vagy 10 mbar.
- S-gáz esetében teljesítménytől függően: 8,6, 10, 11, 11,8, vagy 12,5 mbar.
- Bután-és propángáz esetében: 24,9 mbar.
- Ellenőrizze és mérje meg a berendezés füstgáz értékeit. Szükség szerint állítson a berendezésen a gyártói előírásoknak megfelelően. A mérésekről nyomtasson vagy mentsen el jegyzőkönyvet ami a beüzemelési jegyzőkönyv mellékletét fogja képezni!

8. KÉSZÜLÉK ÜZEME

INDÍTÁS, ÚJRAINDÍTÁS

A készülék feszültség alá helyezését követően a ventilátor folyamatosan forog és ez biztosítja a rendszer 30 másodpercig történő átszellőztetését. Ez az idő a legnagyobb teljesítményű készülékeknél is biztosítja az égési térfogat háromszorosának megfelelő levegőcserét. Amikor a nyomás megfelelő – 30 másodperces késleltetéssel – kialakul a szikrasorozat és a kettős zárású mágnesszelep (kombinált gázszervély) kinyit, a gáz meggyullad.

AZ ÉGÉSVEZÉRLŐ AUTOMATIKA MŰKÖDÉSE (HONEYWELL S4965R TÍPUSÚ)

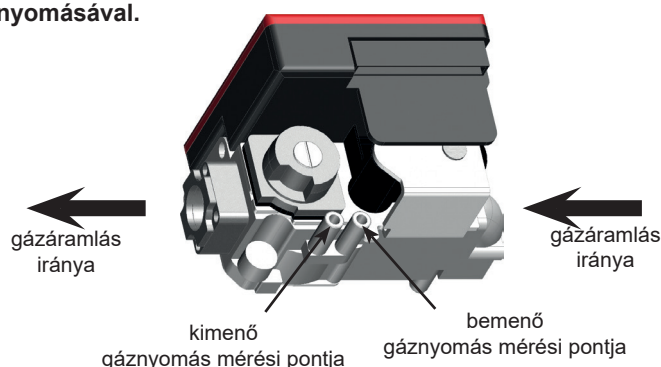
Amennyiben az 5 másodperces szikráztatás (gyújtás) alatt kialakul a folyamatos lángkép, a készülék üzemel, a zöld kontroll lámpa világít. A készülék működése közben folyamatosan figyeli a levegőnyomás (differenciál) kapcsoló állapotát és a lángóról érkező jeleket, szükség esetén beavatkozik a folyamatba. Ha a levegőnyomás (differenciál) kapcsoló állapota az üzem során megváltozna, tehát munkahelyzetből nyugalmi állapotba (alapállapot) átkapcsolna, az automatika a készülék gázellátását reteszelten megszünteti a mágnesszelep zárásával, és a készüléket hibára állítja tíz másodperces biztonsági idő letelte után. Az égőfej alján elhelyezett piros kontroll lámpa világít. **Amennyiben az égővezérlő automatika lángörző berendezése gyújtás során lángképződést nem érzékel, akkor azt követően még maximum 2 esetben megismétli a teljes gyújtási ciklust.** Amennyiben ezen idő alatt az automatika lángörző berendezése lángképződést nem érzékel az égő gázellátását reteszelten megszünteti, a készülék hibára áll és az égőfej alján elhelyezett piros kontroll lámpa világít.

Amennyiben az égési folyamat során a levegőnyomás kapcsoló pozitív (ventilátor felőli) oldalán a nyomás a megengedett minimális érték alá csökken, akkor az automatika letilt és a gázellátás megszűnik, a ventilátor leáll. A készülék hibára áll és az égőfej alján elhelyezett piros kontroll lámpa világít.

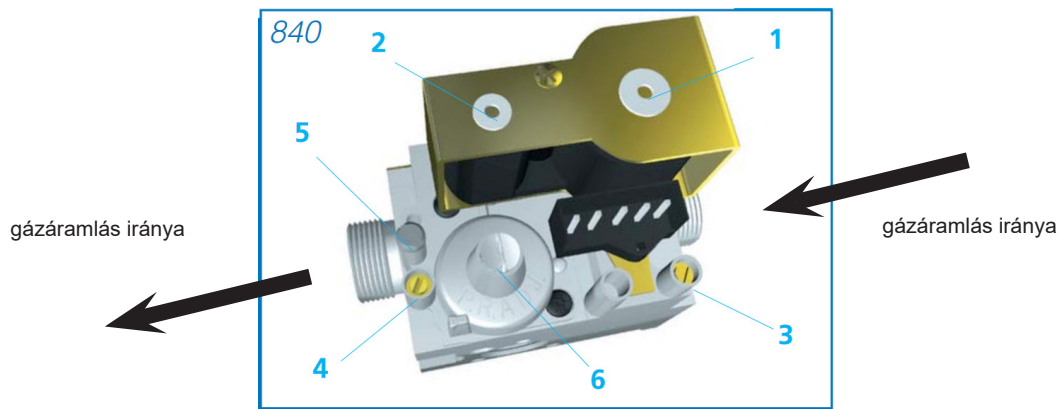
A biztonsági helyzetbe állt készülék újraindítása csak a hálózati elektromos ellátás megszakítása és visszaállítása esetén lehetséges.

Ha a nyomáskapcsoló negatív oldalán (égőcsőben, pl.: visszagyulladásakor) nő meg a nyomás, a beállított maximális érték fölé, akkor az automatika letilt és a gázellátás megszűnik, a ventilátor leáll. A készülék hibára áll és az égőfej alján elhelyezett piros kontroll lámpa világít.

A biztonsági helyzetbe állt készülék újraindítása a hálózati elektromos ellátás megszakítása és visszaállítása esetén lehetséges vagy az elektronikán lévő RESET gomb megnyomásával.



38. ábra: A mágnesszelepen a bemenő és kimenő nyomás ellenőrzési csatlakozások HONEYWELL mágnesszelep esetén



1. Mágnesszelep EV1
2. Mágnesszelep EV2
3. Bejövő nyomás mérő pont
4. Fúvókanyomás mérő pont
5. Nyomásszabályozó csatlakozási pontja
6. Nyomásbeállító csavar

39. ábra: A mágnesszelepen a bemenő és kimenő nyomás ellenőrzési csatlakozások SIT mágnesszelep esetén

Általános tudnivaló: A lángőr önellenőrző és csak az általa ellenőrzött égővel kapcsolatos beavatkozást végez, egyéb környezeti hatásra (külső hő, fény) érzéketlen.

A készülék feszültség alá helyezését követően a ventilátor folyamatosan forog és ez biztosítja a rendszer 30 másodpercig történő átszellőtetését. Ez az idő a legnagyobb teljesítményű készülékeknél is biztosítja az égési térfogat háromszorosának megfelelő levegőcserét. Amikor a nyomás megfelelő – 30 másodperces késleltetéssel – kialakul a szikrasorozat és a kettős zárású mágnesszelep (kombinált gázszervó) kinyit, a gáz meggyullad.

AZ ÉGÉSVEZÉRLŐ AUTOMATIKA MŰKÖDÉSE (SIT 579 DBC)

Amennyiben az 5 másodperces szikráztatás (gyújtás) alatt kialakul a folyamatos lángkép, a készülék üzemel, a zöld kontroll lámpa világít. A készülék működése közben folyamatosan figyeli a levegőnyomás (differenciál) kapcsoló állapotát és a lángórról érkező jeleket, szükség esetén beavatkozik a folyamatba. Ha a levegőnyomás (differenciál) kapcsoló állapota az üzem során megváltozna, tehát munkahelyzetből nyugalmi állapotba (alapállapot) átkapcsolna, az automatika a készülék gázellátását reteszelten megszünteti a mágnesszelep zárásával, a ventilátor tovább forog de egyik kontroll lámpa sem világít.

Amennyiben az égővezérlő automatika lángőrző berendezése gyújtás során lángképződést nem érzékel, akkor azt követően még maximum 2 esetben megismétli a teljes gyújtási ciklust. Amennyiben ezen idő alatt az automatika lángőrző berendezése lángképződést nem érzékel az égő gázellátását reteszelten megszünteti, a készülék hibára áll és az égőfej alján elhelyezett piros kontroll lámpa világít.

Amennyiben az égési folyamat során a levegőnyomás kapcsoló pozitív (ventilátor felőli) oldalán a nyomás a megengedett minimális érték alá csökken, akkor az automatika letilt:

- a gázellátás megszűnik,
- a ventilátor tovább forog egyik kontroll lámpa sem világít.

A biztonsági helyzetbe állt készülék újraindítása csak a hálózati elektromos ellátás megszakítása és visszaállítása esetén lehetséges.

Ha a nyomáskapcsoló negatív oldalán (égőcsőben, pl.: visszagyulladásakor) nő meg a nyomás, a beállított maximális érték fölé, akkor az automatika letilt.

A gázellátás megszűnik, a ventilátor leáll

A készülék hibára áll és az égőfej alján elhelyezett piros kontroll lámpa világít.

A biztonsági helyzetbe állt készülék újraindítása csak a hálózati elektromos ellátás megszakítása és visszaállítása esetén lehetséges.

9. KARBANTARTÁS



A készülék karbantartását csak a gyártó, PAKOLE Trade Kft. által megbízott vagy jóváhagyott szakszerviz vagy szakember végezheti. A részletek a Jótállási nyilatkozatban találhatóak.

VIZSGÁLATOK AZ IDÉNY KEZDETÉN

Végezzen indításpróbát és ellenőrizze a készülék szabályszerű működését:

- A készüléket beindítja, hagyja üzemelni néhány percig, majd zárja el a gázcsapot. Az égőfej működése leáll. 6-8 másodperc eltelté után nyissa meg újra a gázcsapot, a készülék ismét üzemelni kezd a következő gyújtási ciklust követően.
- Hagyja üzemelni a készüléket pár percig. Ezután takarja le az égőfej légbeszívó nyílását. Égésvezérlő automatikával szerelt készüléknél a levegőnyomás (differenciál) kapcsoló állapota az üzem során munkahelyzetből nyugalmi állapotba (alapállapotba) átkapcsol, az automatika a készülék gázellátását reteszeltlen megszünteti a mágnesszelep zárásával és a készüléket hibára állítja. Az égőfej alján elhelyezett piros kontroll lámpa világít.

KARBANTARTÁSI MŰVELETEK

A ZENIT típusú sötétsugárzó készülék ellenőrzésén és tisztításán kívül (lásd: a vevő által végezhető karbantartási műveletek), hogy megőrizze készüléke működési biztonságát és hosszú élettartamát, évente legalább egyszer szakszervizzel vagy szakemberrel a készülék átvizsgálását el kell végeztetni.

VEVŐ ÁLTAL VÉGEZHETŐ KARBANTARTÁSI MŰVELETEK

- Sötétsugárzó csövek ellenőrzése és tisztítása. Kefével portalanítsa le a csövek külsejét, majd győződjön meg róla, hogy nincs kiégés, vetemedés stb.
- Ellenőrizze az égőcső és sugárzócsövek kapcsolatát és tömítettségét szemrevételezéssel. A tömítetlenség, ha van, az elszíneződésből jól látható. Amennyiben ilyet észlel hívja a szakszervizt!
- Vizsgálja meg a sugárzóernyők állapotát, ha szükséges tisztítsa meg. A tisztítást puha ruhával vagy hígított tisztítószerrel szabad végezni.
- Ellenőrizze a felfüggesztéseket szemrevételezéssel, győződjön meg róla, hogy a terhelés minden felfüggesztésnél egyenletesen oszlik meg.
- Az égéstermék-elvezetés (füstcső) állapotát, helyzetét ellenőrizze szemrevételezéssel.

Indítsa újra a készüléket az elektromos hálózat visszaállításával.

A szakszerű karbantartás érdekében javasolt karbantartási szerződést kötni, ez ügyben keresse szakszervizünket:

PAKOLE SZERVIZ Kft.

8000 Székesfehérvár Börgöndi út 8-10.

Telefonszám: +36-30/206-3134

E-mail cím: szerviz@pakole.hu



FIGYELEM! A készüléket minden karbantartási művelet előtt a hálózati főkapcsoló kikapcsolásával és a készülék hátoldalán az elektromos csatlakozó dugó kihúzásával le kell választani az elektromos hálózatról és a gázellátást el kell zárni!



FIGYELEM! Amennyiben a készülék üzemeltetési körülményei (szennyező anyagokat tartalmazó környezet pl.: por, korrodáló gőzök) megkívánják, az ellenőrzési és tisztítási műveleteket gyakrabban kell elvégezni! Ennek fő oka, hogy a sugárzótestre rakódó porréteg rontja a készülék hatásfokát, és jelentősen megnövelheti a súlyát, ami a felfüggesztés biztonsága miatt fontos tényező.

KIZÁRÓLAG SZAKSZERVIZ ÁLTAL VÉGEZHETŐ KARBANTARTÁSI MŰVELETEK

Minden olyan beavatkozást, amelyhez a készülék megbontása szükséges csak szakszerviz végezhet:

- Fúvókanyomás ellenőrzése (a mágnesszelep szekunder kivezetésén).
- Készülék előtt elhelyezett nyomáscsökkentő állapotának felülvizsgálata.
- Gázsűrítő tisztítása.
- A levegőnyomás (differenciál) kapcsoló állapotának felmérése.
- Védőföldelés meglétének ellenőrzése.
- Elektromos csatlakozás ellenőrzése.
- Az égéslevegő-ventilátor vizsgálata. Ellenőrizze, hogy a járókerék szabadon forog-e, és a forgólapátokon lerakódott esetleges szennyeződések távolítsa el.

 **FIGYELEM! Minden karbantartási munkát a készülék újbóli üzembe helyezésének (beszabályozásának) szükségességét vonja maga után! Ezt csak szakszerviz végezheti!**

A szerkezeti elemek, melyek a készülék üzemszerű működéséért felelnek:


- kettős zárású mágnesszelep,
- gyújtásvezérlő automatika,
- vezérlő elektronika (jelfeldolgozó),
- differenciálynomás kapcsoló,
- füstgázventilátor.

 **FIGYELEM! Az égőfej megbontását igénylő beavatkozásnál forduljon a forgalmazó által megbízott szakszervizhez! **Nem szakszerviz által végzett karbantartás garanciavesztéssel jár!** Ezen utasítás be nem tartása esetén haláleset, sérülés és / vagy anyagi kár következhet be!**

 **FIGYELEM! Soha ne akadályozza a füstgáz elvezetését és a friss levegő beszívását! Soha ne változtassa meg a szakszerviz által végzett beállításokat! Soha ne engedje meg, hogy víz, vagy vízpermet kerüljön a készülékre!**

GÁZCSERE

 **FIGYELEM! Amennyiben a készüléket más gázzal kívánja üzemeltetni (pl. földgáz helyett propán), forduljon a forgalmazóhoz vagy szakszervizhez mert az átállítás égőfej megbontást, alkatrész cserét és újbóli beszabályozást igényel!**

 **FIGYELEM! A gázcsere váltást a készüléken kizárólag csak a gyártó cég által megbízott szakszerviz, vagy szakember végezheti! Ezen utasítás be nem tartása esetén haláleset, sérülés és / vagy anyagi kár következhet be!**

10. HIBAELHÁRÍTÁS

A készülék előlapján az alábbi jelzőlámpák utalnak a sötétsugárzó üzemállapotára:

- ZÖLD: hibátlan, működést jelző lámpa
- PIROS: hibát jelző lámpa

 **FIGYELEM! Ha a hálózati csatlakozó vezeték megsérül, akkor a veszélyek kiküszöbölése céljából, a cserét csak szakképzett személlyel vagy a szakszervizzel szabad elvégezteni.**

 **FIGYELEM! Az égőfej megbontását igénylő beavatkozásnál forduljon a forgalmazó által megbízott szakszervizhez! **Nem szakszerviz által végzett karbantartás garanciavesztéssel jár!** Ezen utasítás be nem tartása esetén haláleset, sérülés és / vagy anyagi kár következhet be!**

11. MELLÉKLETEK**1. MELLÉKLET: ZENIT SÖTÉTSUGÁRZÓHOZ MEGENGEDETT CSÓHOSSZOK, SÚLYOK**

A sugárzótestek hossza tartalmazza U csövek esetén a fordító méretét, egyenes csövek esetén a végidom hosszát. A sötétsugárzó rendszer teljes hossza tartalmazza a ZENIT égőfej 0,6 m-es hosszát is.

A komplett súly tartalmazza az égőfejet, az égő- és sugárzócsöveket, az ernyőt, az ernyőtartókat és az S kampókat. Nem tartalmazza a függesztőláncot és a függesztéshez szükséges egyéb kiegészítőket.

Az „L” típusú sugárzótest egyes vonalú, az „U” típusú U csöves, visszafordított vonalvezetésű.

Sugárzótest típus	L6	U3	L9	U4,5	L12	U6	L15	U7,5	L18	U9	L21	U10,5
készülék hossz (m)	6,65	3,86	9,57	5,29	12,50	6,79	15,42	8,21	18,35	9,71	21,27	11,14
Komplett súly (kg)	41,1	44,7	54,9	57,7	68,7	72,7	82,5	85,4	96,3	100,5	110,1	113,1
ZENIT-12	x	x	-	-	-	-	-	-	-	-	-	-
ZENIT-14	x	x	-	-	-	-	-	-	-	-	-	-
ZENIT-16	x	x	x	x	-	-	-	-	-	-	-	-
ZENIT-18	x	x	x	x	-	-	-	-	-	-	-	-
ZENIT-20	x	x	x	x	-	-	-	-	-	-	-	-
ZENIT-22	-	-	x	x	x	x	-	-	-	-	-	-
ZENIT-24	-	-	x	x	x	x	-	-	-	-	-	-
ZENIT-26	-	-	x	x	x	x	-	-	-	-	-	-
ZENIT-28	-	-	x	x	x	x	x	x	-	-	-	-
ZENIT-30	-	-	-	-	x	x	x	x	-	-	-	-
ZENIT-32	-	-	-	-	x	x	x	x	-	-	-	-
ZENIT-34	-	-	-	-	x	x	x	x	x	x	-	-
ZENIT-36	-	-	-	-	x	x	x	x	x	x	-	-
ZENIT-38	-	-	-	-	-	-	x	x	x	x	x	x
ZENIT-40	-	-	-	-	-	-	x	x	x	x	x	x
ZENIT-42	-	-	-	-	-	-	x	x	x	x	x	x
ZENIT-44	-	-	-	-	-	-	x	x	x	x	x	x
ZENIT-46	-	-	-	-	-	-	x	x	x	x	x	x
ZENIT-48	-	-	-	-	-	-	-	-	x	x	x	x
ZENIT-50	-	-	-	-	-	-	-	-	x	x	x	x
ZENIT-52	-	-	-	-	-	-	-	-	-	-	x	x
ZENIT-54	-	-	-	-	-	-	-	-	-	-	x	x
ZENIT-56	-	-	-	-	-	-	-	-	-	-	x	x
ZENIT-58	-	-	-	-	-	-	-	-	-	-	x	x

2. MELLÉKLET: ZENIT SÖTÉTSUGÁRZÓK GÁZFOGYASZTÁSA ON-OFF VEZÉRLÉS NÉL

Típus	Bemenő teljesítmény	Gázfogyasztás		
		[m ³ /h]	[kg/h]	
	[kW]	Földgáz	PB	Propán
ZENIT-12	12,6	1,32	1,05	1,02
ZENIT-14	14,1	1,48	1,18	1,14
ZENIT-16	15,8	1,66	1,32	1,28
ZENIT-18	18,3	1,92	1,53	1,48
ZENIT-20	19,8	2,08	1,65	1,6
ZENIT-22	22,7	2,38	1,9	1,83
ZENIT-24	24,4	2,56	2,04	1,97
ZENIT-26	26,2	2,75	2,19	2,12
ZENIT-28	28,2	2,96	2,36	2,28
ZENIT-30	30,6	3,21	2,56	2,47
ZENIT-32	31,9	3,35	2,67	2,58
ZENIT-34	34,6	3,63	2,89	2,8
ZENIT-36	36,5	3,83	3,05	2,95
ZENIT-38	38,1	4,00	3,18	3,08
ZENIT-40	39,6	4,16	3,31	3,2
ZENIT-42	42,8	4,49	3,58	3,46
ZENIT-44	44,6	4,68	3,73	3,61
ZENIT-46	46	4,83	3,84	3,72
ZENIT-48	48,1	5,05	4,02	3,89
ZENIT-50	49,8	5,23	4,16	4,03
ZENIT-52	51,9	5,45	4,34	4,2
ZENIT-54	54,1	5,68	4,52	4,37
ZENIT-56	55,9	5,87	4,67	4,52
ZENIT-58	58,3	6,12	4,87	4,71

3. MELLÉKLET: ZENIT SÖTÉTSUGÁRZÓK GÁZFOGYASZTÁSA 3-PONT ÉS MODULÁCIÓS VEZÉRLÉSÉNÉL

Típus	Bemenő teljesítmény	Gázfogyasztás		
		[m ³ /h]	[kg/h]	
	[kW]	Földgáz	PB	Propán
ZENIT-12	12,6...8,9	1,32...0,93	1,05...0,74	1,02...0,72
ZENIT-14	14,1...9,9	1,48...1,04	1,18...0,83	1,14...0,8
ZENIT-16	15,8...10,6	1,66...1,11	1,32...0,89	1,28...0,86
ZENIT-18	18,3...11,6	1,92...1,22	1,53...0,97	1,48...0,94
ZENIT-20	19,8...12,6	2,08...1,32	1,65...1,05	1,6...1,02
ZENIT-22	22,7...12,8	2,38...1,34	1,9...1,07	1,83...1,03
ZENIT-24	24,4...14,8	2,56...1,55	2,04...1,24	1,97...1,2
ZENIT-26	26,2...15,9	2,75...1,67	2,19...1,33	2,12...1,29
ZENIT-28	28,2...16,3	2,96...1,71	2,36...1,36	2,28...1,32
ZENIT-30	30,6...17,1	3,21...1,8	2,56...1,43	2,47...1,38
ZENIT-32	31,9...20,1	3,35...2,11	2,67...1,68	2,58...1,62
ZENIT-34	34,6...21,1	3,63...2,22	2,89...1,76	2,8...1,71
ZENIT-36	36,5...22,7	3,83...2,38	3,05...1,9	2,95...1,83
ZENIT-38	38,1...23,2	4...2,44	3,18...1,94	3,08...1,88
ZENIT-40	39,6...24,1	4,16...2,53	3,31...2,01	3,2...1,95
ZENIT-42	42,8...25,1	4,49...2,64	3,58...2,1	3,46...2,03
ZENIT-44	44,6...27,6	4,68...2,9	3,73...2,31	3,61...2,23
ZENIT-46	46...28,7	4,83...3,01	3,84...2,4	3,72...2,32
ZENIT-48	48,1...31,2	5,05...3,28	4,02...2,61	3,89...2,52
ZENIT-50	49,8...34,6	5,23...3,63	4,16...2,89	4,03...2,8
ZENIT-52	51,9...35,2	5,45...3,7	4,34...2,94	4,2...2,85
ZENIT-54	54,1...36,1	5,68...3,79	4,52...3,02	4,37...2,92
ZENIT-56	55,9...37,5	5,87...3,94	4,67...3,13	4,52...3,03
ZENIT-58	58,3...38,1	6,12...4	4,87...3,18	4,71...3,08

Modell: **ZENIT 6m Egyenes vonalvezetésű gáztüzelésű, nyomott rendszerű sötétsugárzók**

Fűtés típusa:		Sugárzó cső				
Tüzelőanyag:	Gáznemű	Tüzelőanyag:	Földgáz	Propán	Bután	Propán-Bután
Kibocsátások helyiségfűtés során:			NO _x	138,8	mg/kWh _{input} (GCV)	

A kizárólag az optimális tüzelőanyaggal üzemeltetett termék jellemzői

Jellemző	Jel	Érték	Mérték egység	Jellemző	Jel	Érték	Mérték egység
Hőteljesítmény				Hatásfok (GCV) – csak a sugárzócsöves egyedi helyiségfűtő berendezések esetében			
Névleges hőteljesítmény	P_{nom}	21,9	kW	A névleges hőteljesítményhez tartozó hatásfok	$\eta_{th,nom}$	82,41	%
Minimális hőteljesítmény	P_{min}	14,0	kW	A minimális hőteljesítményhez tartozó hatásfok	$\eta_{th,min}$	81,19	%
Minimális hőteljesítmény (a névleges hőteljesítmény százalékában)	--	63,8	%				
Sugárzási hatásfok				Burkolati veszteségek			
A névleges hőteljesítményhez tartozó sugárzási hatásfok	RF_{nom}	50,7	%	Burkolat hőszigetelési besorolása	U	0,0	W/m ² K
A minimális hőteljesítményhez tartozó sugárzási hatásfok	RF_{min}	48,6	%	Burkolat hőveszteség-tényezője	F_{env}	0,0	%
(EU) 2015/1188 Rendelet alapján.				A fűtött területen kívül elhelyezendő hőfejlesztő berendezés	Igen	<u>Nem</u>	Opcionális
Kiegészítő villamosenergia-fogyasztás				A teljesítményszabályozás típusa (egyet jelöljön meg)			
A névleges hőteljesítményen	$e_{l,max}$	0,095	kW	- 2 pontos (ON-OFF)	<u>Igen</u>	Nem	
A minimális hőteljesítményen	$e_{l,min}$	0,061	kW	- 3 pontos (100%-60%-OFF)	<u>Igen</u>	Nem	
Készenléti üzemmódban	$e_{l,sb}$	0,0	kW	- Modulációs	<u>Igen</u>	Nem	
Az állandó gyújtóláng energiaigénye							
A gyújtóláng energiaigénye (ha alkalmazandó)	P_{pilot}	0,0	kW				
Kapcsolatfelvételi adatok	PAKOLE Trade Kft. H-8000 Székesfehérvár, Börgöndi út 8-10.						

Modell: **ZENIT 9m Egyenes vonalvezetésű gáztüzelésű, nyomott rendszerű sötétsugárzók**

Fűtés típusa:		Sugárzó cső				
Tüzelőanyag:	Gáznemű	Tüzelőanyag:	Földgáz	Propán	Bután	Propán-Bután
Kibocsátások helyiségfűtés során:			NO _x	129,7	mg/kWh _{input} (GCV)	

A kizárólag az optimális tüzelőanyaggal üzemeltetett termék jellemzői

Jellemző	Jel	Érték	Mérték egység	Jellemző	Jel	Érték	Mérték egység
Hőteljesítmény				Hatásfok (GCV) – csak a sugárzócsöves egyedi helyiségfűtő berendezések esetében			
Névleges hőteljesítmény	P_{nom}	31,3	kW	A névleges hőteljesítményhez tartozó hatásfok	$\eta_{th,nom}$	82,72	%
Minimális hőteljesítmény	P_{min}	19,2	kW	A minimális hőteljesítményhez tartozó hatásfok	$\eta_{th,min}$	81,39	%
Minimális hőteljesítmény (a névleges hőteljesítmény százalékában)	--	61,3	%				
Sugárzási hatásfok				Burkolati veszteségek			
A névleges hőteljesítményhez tartozó sugárzási hatásfok	RF_{nom}	51,2	%	Burkolat hőszigetelési besorolása	U	0,0	W/m ² K
A minimális hőteljesítményhez tartozó sugárzási hatásfok	RF_{min}	49,4	%	Burkolat hőveszteség-tényezője	F_{env}	0,0	%
(EU) 2015/1188 Rendelet alapján.				A fűtött területen kívül elhelyezendő hőfejlesztő berendezés	Igen	<u>Nem</u>	Opcionális
Kiegészítő villamosenergia-fogyasztás				A teljesítményszabályozás típusa (egyet jelöljön meg)			
A névleges hőteljesítményen	$e_{l,max}$	0,10	kW	- 2 pontos (ON-OFF)	<u>Igen</u>	Nem	
A minimális hőteljesítményen	$e_{l,min}$	0,06	kW	- 3 pontos (100%-60%-OFF)	<u>Igen</u>	Nem	
Készletlenti üzemmódban	$e_{l,sb}$	0,0	kW	- Modulációs	<u>Igen</u>	Nem	
Az állandó gyújtóláng energiaigénye							
A gyújtóláng energiaigénye (ha alkalmazandó)	P_{pilot}	0,0	kW				
Kapcsolatfelvételi adatok	PAKOLE Trade Kft. H-8000 Székesfehérvár, Börgöndi út 8-10.						

Modell: **ZENIT 12m Egyenes vonalvezetésű gáztüzelésű, nyomott rendszerű sötétsugárzók**

Fűtés típusa:		Sugárzó cső				
Tüzelőanyag:	Gáznemű	Tüzelőanyag:	Földgáz	Propán	Bután	Propán-Bután
Kibocsátások helyiségfűtés során:			NO _x	152,0	mg/kWh _{input} (GCV)	

A kizárólag az optimális tüzelőanyaggal üzemeltetett termék jellemzői

Jellemző	Jel	Érték	Mérték egység	Jellemző	Jel	Érték	Mérték egység
Hőteljesítmény				Hatásfok (GCV) – csak a sugárzócsöves egyedi helyiségfűtő berendezések esetében			
Névleges hőteljesítmény	P_{nom}	40,5	kW	A névleges hőteljesítményhez tartozó hatásfok	$\eta_{th,nom}$	82,62	%
Minimális hőteljesítmény	P_{min}	25,2	kW	A minimális hőteljesítményhez tartozó hatásfok	$\eta_{th,min}$	81,57	%
Minimális hőteljesítmény (a névleges hőteljesítmény százalékában)	--	62,3	%				
Sugárzási hatásfok				Burkolati veszteségek			
A névleges hőteljesítményhez tartozó sugárzási hatásfok	RF_{nom}	52,7	%	Burkolat hőszigetelési besorolása	U	0,0	W/m ² K
A minimális hőteljesítményhez tartozó sugárzási hatásfok	RF_{min}	50,2	%	Burkolat hőveszteség-tényezője	F_{env}	0,0	%
(EU) 2015/1188 Rendelet alapján.				A fűtött területen kívül elhelyezendő hőfejlesztő berendezés	Igen	<u>Nem</u>	Opcionális
Kiegészítő villamosenergia-fogyasztás				A teljesítményszabályozás típusa (egyét jelöljön meg)			
A névleges hőteljesítményen	$e_{l,max}$	0,10	kW	- 2 pontos (ON-OFF)	<u>Igen</u>	Nem	
A minimális hőteljesítményen	$e_{l,min}$	0,06	kW	- 3 pontos (100%-60%-OFF)	<u>Igen</u>	Nem	
Készletlenti üzemmódban	$e_{l,sb}$	0,0	kW	- Modulációs	<u>Igen</u>	Nem	
Az állandó gyújtóláng energiaigénye							
A gyújtóláng energiaigénye (ha alkalmazandó)	P_{pilot}	0,0	kW				
Kapcsolatfelvételi adatok	PAKOLE Trade Kft. H-8000 Székesfehérvár, Börgöndi út 8-10.						

Modell: **ZENIT 15m Egyenes vonalvezetésű gáztüzelésű, nyomott rendszerű sötétsugárzók**

Fűtés típusa:		Sugárzó cső				
Tüzelőanyag:	Gáznemű	Tüzelőanyag:	Földgáz	Propán	Bután	Propán-Bután
Kibocsátások helyiségfűtés során:			NO _x	139,0	mg/kWh _{input} (GCV)	

A kizárólag az optimális tüzelőanyaggal üzemeltetett termék jellemzői

Jellemző	Jel	Érték	Mérték egység	Jellemző	Jel	Érték	Mérték egység
Hőteljesítmény				Hatásfok (GCV) – csak a sugárzócsöves egyedi helyiségfűtő berendezések esetében			
Névleges hőteljesítmény	P_{nom}	51,0	kW	A névleges hőteljesítményhez tartozó hatásfok	$\eta_{th,nom}$	83,12	%
Minimális hőteljesítmény	P_{min}	31,9	kW	A minimális hőteljesítményhez tartozó hatásfok	$\eta_{th,min}$	81,84	%
Minimális hőteljesítmény (a névleges hőteljesítmény százalékában)	–	62,5	%				
Sugárzási hatásfok				Burkolati veszteségek			
A névleges hőteljesítményhez tartozó sugárzási hatásfok	RF_{nom}	54,6	%	Burkolat hőszigetelési besorolása	U	0,0	W/m ² K
A minimális hőteljesítményhez tartozó sugárzási hatásfok	RF_{min}	52,3	%	Burkolat hőveszteség-tényezője	F_{env}	0,0	%
(EU) 2015/1188 Rendelet alapján.				A fűtött területen kívül elhelyezendő hőfejlesztő berendezés	Igen	<u>Nem</u>	Opcionális
Kiegészítő villamosenergia-fogyasztás				A teljesítményszabályozás típusa (egyét jelöljön meg)			
A névleges hőteljesítményen	$e_{l,max}$	0,10	kW	- 2 pontos (ON-OFF)	<u>Igen</u>	Nem	
A minimális hőteljesítményen	$e_{l,min}$	0,06	kW	- 3 pontos (100%-60%-OFF)	<u>Igen</u>	Nem	
Készenléti üzemmódban	$e_{l,sb}$	0,0	kW	- Modulációs	<u>Igen</u>	Nem	
Az állandó gyújtóláng energiaigénye							
A gyújtóláng energiaigénye (ha alkalmazandó)	P_{pilot}	0,0	kW				
Kapcsolatfelvételi adatok	PAKOLE Trade Kft. H-8000 Székesfehérvár, Börgöndi út 8-10.						

Modell: **ZENIT 18m Egyenes vonalvezetésű gáztüzelésű, nyomott rendszerű sötétsugárzók**

Fűtés típusa:		Sugárzó cső				
Tüzelőanyag:	Gáznemű	Tüzelőanyag:	Földgáz	Propán	Bután	Propán-Bután
Kibocsátások helyiségfűtés során:			NO _x	152,9	mg/kWh _{input} (GCV)	

A kizárólag az optimális tüzelőanyaggal üzemeltetett termék jellemzői

Jellemző	Jel	Érték	Mérték egység	Jellemző	Jel	Érték	Mérték egység
Hőteljesítmény				Hatásfok (GCV) – csak a sugárzócsöves egyedi helyiségfűtő berendezések esetében			
Névleges hőteljesítmény	P_{nom}	55,3	kW	A névleges hőteljesítményhez tartozó hatásfok	$\eta_{th,nom}$	83,34	%
Minimális hőteljesítmény	P_{min}	38,4	kW	A minimális hőteljesítményhez tartozó hatásfok	$\eta_{th,min}$	81,60	%
Minimális hőteljesítmény (a névleges hőteljesítmény százalékában)	--	69,5	%				
Sugárzási hatásfok				Burkolati veszteségek			
A névleges hőteljesítményhez tartozó sugárzási hatásfok	RF_{nom}	55,3	%	Burkolat hőszigetelési besorolása	U	0,0	W/m ² K
A minimális hőteljesítményhez tartozó sugárzási hatásfok	RF_{min}	53,4	%	Burkolat hőveszteség-tényezője	F_{env}	0,0	%
(EU) 2015/1188 Rendelet alapján.				A fűtött területen kívül elhelyezendő hőfejlesztő berendezés	Igen	<u>Nem</u>	Opcionális
Kiegészítő villamosenergia-fogyasztás				A teljesítményszabályozás típusa (egyet jelöljön meg)			
A névleges hőteljesítményen	$e_{l,max}$	0,10	kW	- 2 pontos (ON-OFF)	<u>Igen</u>	Nem	
A minimális hőteljesítményen	$e_{l,min}$	0,06	kW	- 3 pontos (100%-60%-OFF)	<u>Igen</u>	Nem	
Készenléti üzemmódban	$e_{l,sb}$	0,0	kW	- Modulációs	<u>Igen</u>	Nem	
Az állandó gyújtóláng energiaigénye							
A gyújtóláng energiaigénye (ha alkalmazandó)	P_{pilot}	0,0	kW				
Kapcsolatfelvételi adatok	PAKOLE Trade Kft. H-8000 Székesfehérvár, Börgöndi út 8-10.						

Modell: **ZENIT 21m Egyenes vonalvezetésű gáztüzelésű, nyomott rendszerű sötétsugárzók**

Fűtés típusa:		Sugárzó cső				
Tüzelőanyag:	Gáznemű	Tüzelőanyag:	Földgáz	Propán	Bután	Propán-Bután
Kibocsátások helyiségfűtés során:			NO _x	159,3	mg/kWh _{input} (GCV)	

A kizárólag az optimális tüzelőanyaggal üzemeltetett termék jellemzői

Jellemző	Jel	Érték	Mérték egység	Jellemző	Jel	Érték	Mérték egység
Hőteljesítmény				Hatásfok (GCV) – csak a sugárzócsöves egyedi helyiségfűtő berendezések esetében			
Névleges hőteljesítmény	P_{nom}	64,7	kW	A névleges hőteljesítményhez tartozó hatásfok	$\eta_{th,nom}$	83,14	%
Minimális hőteljesítmény	P_{min}	42,3	kW	A minimális hőteljesítményhez tartozó hatásfok	$\eta_{th,min}$	82,08	%
Minimális hőteljesítmény (a névleges hőteljesítmény százalékában)	--	65,4	%				
Sugárzási hatásfok				Burkolati veszteségek			
A névleges hőteljesítményhez tartozó sugárzási hatásfok	RF_{nom}	56,5	%	Burkolat hőszigetelési besorolása	U	0,0	W/m ² K
A minimális hőteljesítményhez tartozó sugárzási hatásfok	RF_{min}	53,9	%	Burkolat hőveszteség-tényezője	F_{env}	0,0	%
(EU) 2015/1188 Rendelet alapján.				A fűtött területen kívül elhelyezendő hőfejlesztő berendezés	Igen	<u>Nem</u>	Opcionális
Kiegészítő villamosenergia-fogyasztás				A teljesítményszabályozás típusa (egyét jelöljön meg)			
A névleges hőteljesítményen	$e_{l,max}$	0,10	kW	- 2 pontos (ON-OFF)	<u>Igen</u>	Nem	
A minimális hőteljesítményen	$e_{l,min}$	0,06	kW	- 3 pontos (100%-60%-OFF)	<u>Igen</u>	Nem	
Készletlenti üzemmódban	$e_{l,sb}$	0,0	kW	- Modulációs	<u>Igen</u>	Nem	
Az állandó gyújtóláng energiaigénye							
A gyújtóláng energiaigénye (ha alkalmazandó)	P_{pilot}	0,0	kW				
Kapcsolatfelvételi adatok	PAKOLE Trade Kft. H-8000 Székesfehérvár, Börgöndi út 8-10.						

Modell: **ZENIT 3m „U” vonalvezetésű gáztüzelésű, nyomott rendszerű sötétsugárzók**

Fűtés típusa:		Sugárzó cső				
Tüzelőanyag:	Gáznemű	Tüzelőanyag:	Földgáz	Propán	Bután	Propán-Bután
Kibocsátások helyiségfűtés során:			NO _x	145,0	mg/kWh _{input} (GCV)	

A kizárólag az optimális tüzelőanyaggal üzemeltetett termék jellemzői

Jellemző	Jel	Érték	Mérték egység	Jellemző	Jel	Érték	Mérték egység
Hőteljesítmény				Hatásfok (GCV) – csak a sugárzócsöves egyedi helyiségfűtő berendezések esetében			
Névleges hőteljesítmény	P_{nom}	21,9	kW	A névleges hőteljesítményhez tartozó hatásfok	$\eta_{th,nom}$	82,10	%
Minimális hőteljesítmény	P_{min}	14,0	kW	A minimális hőteljesítményhez tartozó hatásfok	$\eta_{th,min}$	80,85	%
Minimális hőteljesítmény (a névleges hőteljesítmény százalékában)	--	63,8	%				
Sugárzási hatásfok				Burkolati veszteségek			
A névleges hőteljesítményhez tartozó sugárzási hatásfok	RF_{nom}	52,4	%	Burkolat hőszigetelési besorolása	U	0,0	W/m ² K
A minimális hőteljesítményhez tartozó sugárzási hatásfok	RF_{min}	50,3	%	Burkolat hőveszteség-tényezője	F_{env}	0,0	%
(EU) 2015/1188 Rendelet alapján.				A fűtött területen kívül elhelyezendő hőfejlesztő berendezés	Igen	<u>Nem</u>	Opcionális
Kiegészítő villamosenergia-fogyasztás				A teljesítményszabályozás típusa (egyet jelöljön meg)			
A névleges hőteljesítményen	$e_{l,max}$	0,10	kW	- 2 pontos (ON-OFF)	<u>Igen</u>	Nem	
A minimális hőteljesítményen	$e_{l,min}$	0,06	kW	- 3 pontos (100%-60%-OFF)	<u>Igen</u>	Nem	
Készenléti üzemmódban	$e_{l,sb}$	0,0	kW	- Modulációs	<u>Igen</u>	Nem	
Az állandó gyújtóláng energiaigénye							
A gyújtóláng energiaigénye (ha alkalmazandó)	P_{pilot}	0,0	kW				
Kapcsolatfelvételi adatok	PAKOLE Trade Kft. H-8000 Székesfehérvár, Börgöndi út 8-10.						

Modell: **ZENIT 4,5m „U” vonalvezetésű gáztüzelésű, nyomott rendszerű sötétsugárzók**

Fűtés típusa:		Sugárzó cső				
Tüzelőanyag:	Gáznemű	Tüzelőanyag:	Földgáz	Propán	Bután	Propán-Bután
Kibocsátások helyiségfűtés során:			NO _x	131,5	mg/kWh _{input} (GCV)	

A kizárólag az optimális tüzelőanyaggal üzemeltetett termék jellemzői

Jellemző	Jel	Érték	Mérték egység	Jellemző	Jel	Érték	Mérték egység
Hőteljesítmény				Hatásfok (GCV) – csak a sugárzócsöves egyedi helyiségfűtő berendezések esetében			
Névleges hőteljesítmény	P_{nom}	31,3	kW	A névleges hőteljesítményhez tartozó hatásfok	$\eta_{th,nom}$	82,30	%
Minimális hőteljesítmény	P_{min}	19,2	kW	A minimális hőteljesítményhez tartozó hatásfok	$\eta_{th,min}$	81,10	%
Minimális hőteljesítmény (a névleges hőteljesítmény százalékában)	--	61,3	%				
Sugárzási hatásfok				Burkolati veszteségek			
A névleges hőteljesítményhez tartozó sugárzási hatásfok	RF_{nom}	53,3	%	Burkolat hőszigetelési besorolása	U	0,0	W/m ² K
A minimális hőteljesítményhez tartozó sugárzási hatásfok	RF_{min}	50,6	%	Burkolat hőveszteség-tényezője	F_{env}	0,0	%
(EU) 2015/1188 Rendelet alapján.				A fűtött területen kívül elhelyezendő hőfejlesztő berendezés	Igen	<u>Nem</u>	Opcionális
Kiegészítő villamosenergia-fogyasztás				A teljesítményszabályozás típusa (egyet jelöljön meg)			
A névleges hőteljesítményen	$e_{l,max}$	0,10	kW	- 2 pontos (ON-OFF)	<u>Igen</u>	Nem	
A minimális hőteljesítményen	$e_{l,min}$	0,06	kW	- 3 pontos (100%-60%-OFF)	<u>Igen</u>	Nem	
Készletlenti üzemmódban	$e_{l,sb}$	0,0	kW	- Modulációs	<u>Igen</u>	Nem	
Az állandó gyújtóláng energiaigénye							
A gyújtóláng energiaigénye (ha alkalmazandó)	P_{pilot}	0,0	kW				
Kapcsolatfelvételi adatok	PAKOLE Trade Kft. H-8000 Székesfehérvár, Börgöndi út 8-10.						

Modell: **ZENIT 6m „U” vonalvezetésű gáztüzelésű, nyomott rendszerű sötétsugárzók**

Fűtés típusa:		Sugárzó cső				
Tüzelőanyag:	Gáznemű	Tüzelőanyag:	Földgáz	Propán	Bután	Propán-Bután
Kibocsátások helyiségfűtés során:			NO _x	139,7	mg/kWh _{input} (GCV)	

A kizárólag az optimális tüzelőanyaggal üzemeltetett termék jellemzői

Jellemző	Jel	Érték	Mérték egység	Jellemző	Jel	Érték	Mérték egység
Hőteljesítmény				Hatásfok (GCV) – csak a sugárzócsöves egyedi helyiségfűtő berendezések esetében			
Névleges hőteljesítmény	P_{nom}	40,5	kW	A névleges hőteljesítményhez tartozó hatásfok	$\eta_{th,nom}$	82,62	%
Minimális hőteljesítmény	P_{min}	25,2	kW	A minimális hőteljesítményhez tartozó hatásfok	$\eta_{th,min}$	81,30	%
Minimális hőteljesítmény (a névleges hőteljesítmény százalékában)	--	62,3	%				
Sugárzási hatásfok				Burkolati veszteségek			
A névleges hőteljesítményhez tartozó sugárzási hatásfok	RF_{nom}	54,4	%	Burkolat hőszigetelési besorolása	U	0,0	W/m ² K
A minimális hőteljesítményhez tartozó sugárzási hatásfok	RF_{min}	51,7	%	Burkolat hőveszteség-tényezője	F_{env}	0,0	%
(EU) 2015/1188 Rendelet alapján.				A fűtött területen kívül elhelyezendő hőfejlesztő berendezés	Igen	<u>Nem</u>	Opcionális
Kiegészítő villamosenergia-fogyasztás				A teljesítményszabályozás típusa (egyet jelöljön meg)			
A névleges hőteljesítményen	$e_{l,max}$	0,10	kW	- 2 pontos (ON-OFF)	<u>Igen</u>	Nem	
A minimális hőteljesítményen	$e_{l,min}$	0,06	kW	- 3 pontos (100%-60%-OFF)	<u>Igen</u>	Nem	
Készenléti üzemmódban	$e_{l,sb}$	0,0	kW	- Modulációs	<u>Igen</u>	Nem	
Az állandó gyújtóláng energiaigénye							
A gyújtóláng energiaigénye (ha alkalmazandó)	P_{pilot}	0,0	kW				
Kapcsolatfelvételi adatok	PAKOLE Trade Kft. H-8000 Székesfehérvár, Börgöndi út 8-10.						

Modell: **ZENIT 7,5m „U” vonalvezetésű gáztüzelésű, nyomott rendszerű sötétsugárzók**

Fűtés típusa:		Sugárzó cső				
Tüzelőanyag:	Gáznemű	Tüzelőanyag:	Földgáz	Propán	Bután	Propán-Bután
Kibocsátások helyiségfűtés során:			NO _x	153,2	mg/kWh _{input} (GCV)	

A kizárólag az optimális tüzelőanyaggal üzemeltetett termék jellemzői

Jellemző	Jel	Érték	Mérték egység	Jellemző	Jel	Érték	Mérték egység
Hőteljesítmény				Hatásfok (GCV) – csak a sugárzócsöves egyedi helyiségfűtő berendezések esetében			
Névleges hőteljesítmény	P_{nom}	51,0	kW	A névleges hőteljesítményhez tartozó hatásfok	$\eta_{th,nom}$	82,92	%
Minimális hőteljesítmény	P_{min}	31,9	kW	A minimális hőteljesítményhez tartozó hatásfok	$\eta_{th,min}$	81,50	%
Minimális hőteljesítmény (a névleges hőteljesítmény százalékában)	--	62,5	%				
Sugárzási hatásfok				Burkolati veszteségek			
A névleges hőteljesítményhez tartozó sugárzási hatásfok	RF_{nom}	55,9	%	Burkolat hőszigetelési besorolása	U	0,0	W/m ² K
A minimális hőteljesítményhez tartozó sugárzási hatásfok	RF_{min}	52,7	%	Burkolat hőveszteség-tényezője	F_{env}	0,0	%
(EU) 2015/1188 Rendelet alapján.				A fűtött területen kívül elhelyezendő hőfejlesztő berendezés	Igen	<u>Nem</u>	Opcionális
Kiegészítő villamosenergia-fogyasztás				A teljesítményszabályozás típusa (egyét jelöljön meg)			
A névleges hőteljesítményen	$e_{l,max}$	0,10	kW	- 2 pontos (ON-OFF)	<u>Igen</u>	Nem	
A minimális hőteljesítményen	$e_{l,min}$	0,06	kW	- 3 pontos (100%-60%-OFF)	<u>Igen</u>	Nem	
Készletlenti üzemmódban	$e_{l,sb}$	0,0	kW	- Modulációs	<u>Igen</u>	Nem	
Az állandó gyújtóláng energiaigénye							
A gyújtóláng energiaigénye (ha alkalmazandó)	P_{pilot}	0,0	kW				
Kapcsolatfelvételi adatok	PAKOLE Trade Kft. H-8000 Székesfehérvár, Börgöndi út 8-10.						

Modell: **ZENIT 9m „U” vonalvezetésű gáztüzelésű, nyomott rendszerű sötétsugárzók**

Fűtés típusa:		Sugárzó cső				
Tüzelőanyag:	Gáznemű	Tüzelőanyag:	Földgáz	Propán	Bután	Propán-Bután
Kibocsátások helyiségfűtés során:			NO _x	157,3	mg/kWh _{input} (GCV)	

A kizárólag az optimális tüzelőanyaggal üzemeltetett termék jellemzői

Jellemző	Jel	Érték	Mérték egység	Jellemző	Jel	Érték	Mérték egység
Hőteljesítmény				Hatásfok (GCV) – csak a sugárzócsöves egyedi helyiségfűtő berendezések esetében			
Névleges hőteljesítmény	P_{nom}	55,3	kW	A névleges hőteljesítményhez tartozó hatásfok	$\eta_{th,nom}$	82,94	%
Minimális hőteljesítmény	P_{min}	38,4	kW	A minimális hőteljesítményhez tartozó hatásfok	$\eta_{th,min}$	81,40	%
Minimális hőteljesítmény (a névleges hőteljesítmény százalékában)	–	69,5	%				
Sugárzási hatásfok				Burkolati veszteségek			
A névleges hőteljesítményhez tartozó sugárzási hatásfok	RF_{nom}	56,7	%	Burkolat hőszigetelési besorolása	U	0,0	W/m ² K
A minimális hőteljesítményhez tartozó sugárzási hatásfok	RF_{min}	53,1	%	Burkolat hőveszteség-tényezője	F_{env}	0,0	%
(EU) 2015/1188 Rendelet alapján.				A fűtött területen kívül elhelyezendő hőfejlesztő berendezés	Igen	<u>Nem</u>	Opcionális
Kiegészítő villamosenergia-fogyasztás				A teljesítményszabályozás típusa (egyet jelöljön meg)			
A névleges hőteljesítményen	$e_{l,max}$	0,10	kW	- 2 pontos (ON-OFF)	<u>Igen</u>	Nem	
A minimális hőteljesítményen	$e_{l,min}$	0,06	kW	- 3 pontos (100%-60%-OFF)	<u>Igen</u>	Nem	
Készletléti üzemmódban	$e_{l,sb}$	0,0	kW	- Modulációs	<u>Igen</u>	Nem	
Az állandó gyújtóláng energiaigénye							
A gyújtóláng energiaigénye (ha alkalmazandó)	P_{pilot}	0,0	kW				
Kapcsolatfelvételi adatok	PAKOLE Trade Kft. H-8000 Székesfehérvár, Börgöndi út 8-10.						

Modell: **ZENIT 10,5m „U” vonalvezetésű gáztüzelésű, nyomott rendszerű sötétsugárzók**

Fűtés típusa:		Sugárzó cső				
Tüzelőanyag:	Gáznemű	Tüzelőanyag:	Földgáz	Propán	Bután	Propán-Bután
Kibocsátások helyiségfűtés során:			NO _x	162,1	mg/kWh _{input} (GCV)	

A kizárólag az optimális tüzelőanyaggal üzemeltetett termék jellemzői

Jellemző	Jel	Érték	Mérték egység	Jellemző	Jel	Érték	Mérték egység
Hőteljesítmény				Hatásfok (GCV) – csak a sugárzócsöves egyedi helyiségfűtő berendezések esetében			
Névleges hőteljesítmény	P_{nom}	64,7	kW	A névleges hőteljesítményhez tartozó hatásfok	$\eta_{th,nom}$	82,74	%
Minimális hőteljesítmény	P_{min}	42,3	kW	A minimális hőteljesítményhez tartozó hatásfok	$\eta_{th,min}$	80,97	%
Minimális hőteljesítmény (a névleges hőteljesítmény százalékában)	--	65,4	%				
Sugárzási hatásfok				Burkolati veszteségek			
A névleges hőteljesítményhez tartozó sugárzási hatásfok	RF_{nom}	57,6	%	Burkolat hőszigetelési besorolása	U	0,0	W/m ² K
A minimális hőteljesítményhez tartozó sugárzási hatásfok	RF_{min}	54,8	%	Burkolat hőveszteség-tényezője	F_{env}	0,0	%
(EU) 2015/1188 Rendelet alapján.				A fűtött területen kívül elhelyezendő hőfejlesztő berendezés	Igen	<u>Nem</u>	Opcionális
Kiegészítő villamosenergia-fogyasztás				A teljesítményszabályozás típusa (egyet jelöljön meg)			
A névleges hőteljesítményen	$e_{l,max}$	0,10	kW	- 2 pontos (ON-OFF)	<u>Igen</u>	Nem	
A minimális hőteljesítményen	$e_{l,min}$	0,06	kW	- 3 pontos (100%-60%-OFF)	<u>Igen</u>	Nem	
Készletlenti üzemmódban	$e_{l,sb}$	0,0	kW	- Modulációs	<u>Igen</u>	Nem	
Az állandó gyújtóláng energiaigénye							
A gyújtóláng energiaigénye (ha alkalmazandó)	P_{pilot}	0,0	kW				
Kapcsolatfelvételi adatok	PAKOLE Trade Kft. H-8000 Székesfehérvár, Börgöndi út 8-10.						

12 JÓTÁLLÁSI NYILATKOZAT**JÓTÁLLÁSI NYILATKOZAT A NEM MEZŐGAZDASÁGI HASZNOSÍTÁSRA FORGALMAZOTT KÉSZÜLÉKEKRE, NEM FOGYASZTÓI SZERZŐDÉSEK ESETÉN**

Típus: _____

Gyártási szám: _____

Vásárlás dátuma: _____

Üzembe helyezés dátuma: _____

Üzembe helyező megnevezése: _____

Vevő/Üzembentartó megnevezése: (megfelelő rész aláhúzendő) _____

A jótállás időtartama – a törvényben előírt kötelező 1 éves időtartam helyett - a Gyártó/Szállító önkéntes vállalása alapján 2 (kettő) naptári év, abban az esetben, ha nem technológiai célú a berendezés vagy annak egy része/részegysége használata/üzemeltetése.

A jótállás időtartama a Vevő és Gyártó egyedi szerződése alapján meghosszabbodhat. A 2 éven túli jótállási időszakra – a felek eltérő megállapodása kivételével – is ezen feltételeket kell alkalmazni.

A jótállási jogok a Vevőt illetik meg.

Abban az esetben, ha a Vevő a berendezéshez fűződő jótállási jogokat a beüzemelését követően harmadik személyre – pl. beruházóra, építetőre – át kívánja ruházni, ezt köteles a Gyártónak bejelenteni az alábbi adatokkal:

Üzemeltető cégneve, címe, cégjegyzékszám, az üzemeltetői jog kezdő időpontja, a berendezés helye.

Abban az esetben, ha a berendezés tulajdonjoga nem, csak az üzemeltetői joga változik meg, a Gyártó, a Vevő és az Üzemeltető egyedi szerződéses megállapodása alapján érvényesíthetők az Üzemeltető részéről a jótállási jogok.

A jótállási határidő a berendezésnek a Gyártó vagy annak megbízottja (szervizpartner) által végzett üzembe helyezése napjával kezdődik, mely alól kivétel a technológiai céllal használt berendezés, tekintettel arra, hogy az gyártó/szakszerviz beüzemeléséhez nem kötött: a technológiai céllal használt berendezés jótállási idejének kezdete a termék átadásának időpontja, időtartama 1 (egy) naptári év.

Abban az esetben, ha a berendezést a Vevő az átvételtől számított 6 naptári hónap eltelte után kéri üzembe helyezni, akkor a jótállási idő kezdő időpontja a Vevő birtokba vételének időpontja, egyébként a beüzemelés időpontja.

A jótállási felelősség nem tartalmaz kártérítési kötelezettségeket.

A jótállási javításra kizárólag a Gyártó vagy az általa kijelölt szervizpartner jogosult.

Nem tartozik jótállás alá a hiba, ha annak oka a termék Vevő részére való átadását követően lépett fel, így például, ha a hibát:

- szakszerűtlen üzembe helyezés (kivéve, ha az üzembe helyezést a szakszerviz, vagy annak megbízottja végezte el, illetve ha a szakszerűtlen üzembe helyezés a használati-kezelési útmutató hibájára vezethető vissza),
- rendeltetésellenes használat, a használati-kezelési útmutatóban foglaltak figyelmen kívül hagyása, így különösen az időszakos tisztítás, karbantartás hiánya,
- helytelen tárolás, helytelen kezelés, rongálás, rongálódás, átalakítás,
- üzemeltetést hátrányosan befolyásoló tényezők,
- szennyezett üzemanyag miatti felhasználás,
- elemi kár, természeti csapás, baleset,
- a jogszabályokban előírt kötelező karbantartás elmulasztása,
- használati útmutatóban előírt karbantartás hiánya okozta.

A jótállási kötelezettség teljesítésével kapcsolatos költségek a Gyártót / az általa kijelölt szakszervizt terhelik.

A jótállás nem érinti a Vevő jogszabályból eredő – így különösen kellek- és termékszavatossági, illetve kártérítési – jogainak érvényesítését.

Fogyasztói jogvita az ipari rendeltetésű készülékek, berendezések esetén nem kezdeményezhető, mert azok lakossági célú használata kizárt.

A jótállási igény a jótállási jeggyel vagy szállítólevéllel/számlával és a beüzemelési jegyzőkönyvvel együtt érvényesíthető. A jótállási jegy Vevő rendelkezésére bocsátásának elmaradása esetén a szerződés megkötését bizonyítottan kell tekinteni, ha az ellenérték megfizetését igazoló bizonylatot - az általános forgalmi adóról szóló törvény alapján kibocsátott számlát vagy nyugtát - a Megrendelő bemutatja. Ebben az esetben a jótállásból eredő jogok az ellenérték megfizetését igazoló bizonylattal is érvényesíthetőek.

A vállalkozás a minőségi kifogás bejelentésekor a Vevő és vállalkozás közötti szerződés keretében eladott dolgokra vonatkozó szavatossági és jótállási igények intézésének eljárási szabályairól szóló 19/2014. (IV. 29.) NGM rendelet (a továbbiakban: NGM rendelet) 4. §-a szerint köteles – az ott meghatározott tartalommal – jegyzőkönyvet / munkalapot felvenni és annak másolatát haladéktalanul és igazolható módon a Vevő rendelkezésére bocsátani.

Amennyiben megállapítást nyert a garanciális hiba kijavítására irányuló eljárás során, hogy a hiba oka nem esik a jótállás hatálya alá, a vállalkozás/javító szerviz a hiba megállapítására, kijavítására, a készülék helyének felkeresésére és visszaszállítására vonatkozó költségeit - a csere-alkatrész árán felül - a Vevő vagy annak Gyártó részére bejelentett jogutódja felé érvényesíti. A Vevő minden esetben, amikor a vállalkozó/garanciális szerviz garanciális javításra történő kihívása megtörténik, előzetesen tájékozódni köteles a hatályos vállalási árákról és anyag/alkatrész költségekről, beleértve a kiszállási és egyéb járulékos költségeket, amelyet a vállalkozó/javító szerviz a nem jótállás körébe tartozó hiba esetén alkalmaz. A Vevő nem hivatkozhat arra, hogy a javítási költségekről előzetes tájékoztatást, árajánlatot nem kapott, illetve el nem fogadott.

A Vevő jótállási igényét a forgalmazónál vagy a kijelölt szervizpartnernél érvényesítheti.

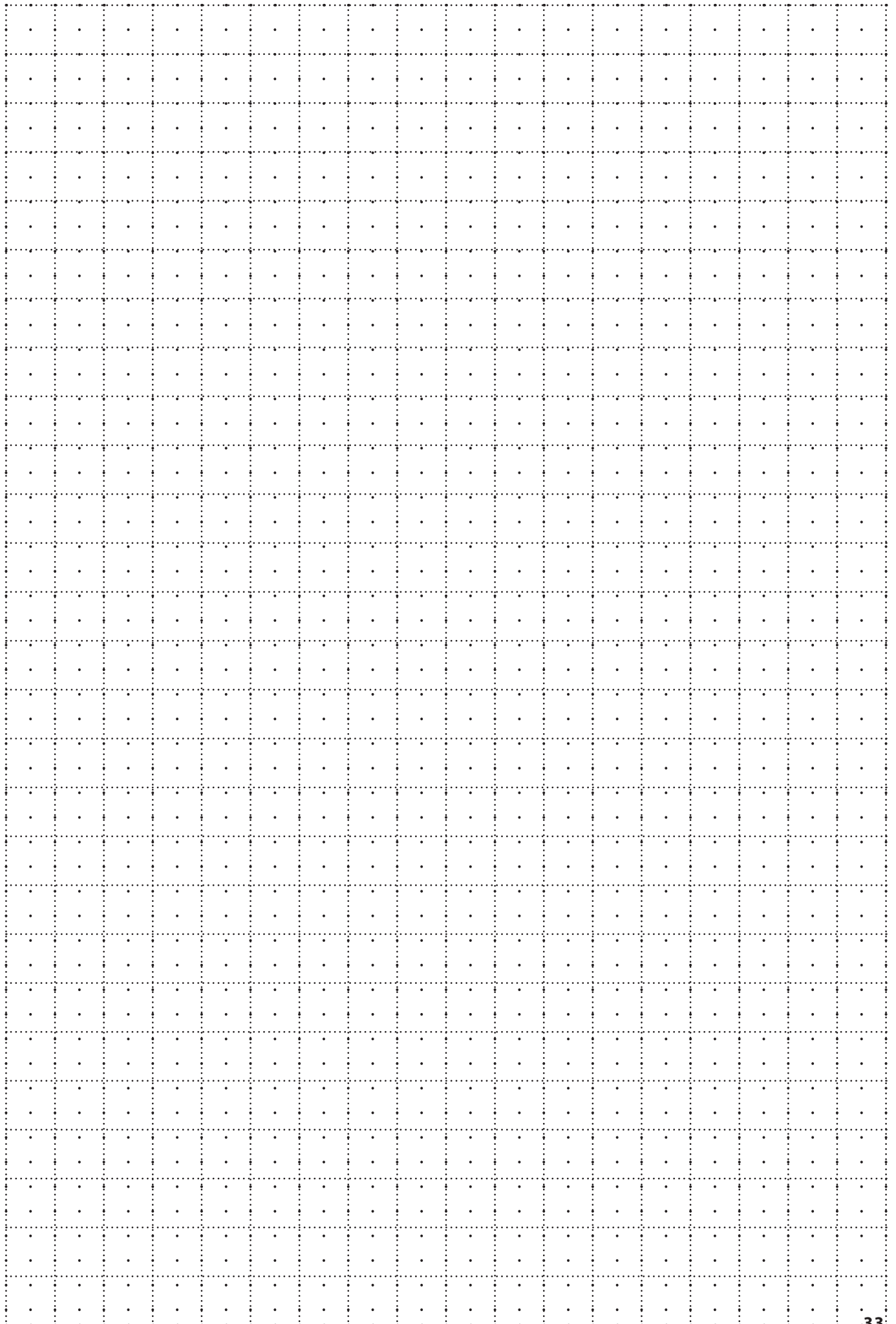
A Vevő az alábbi, Gyártó által kijelölt szakszerviznél közvetlenül érvényesítheti beüzemeltetési, javítási vagy karbantartási igényét:

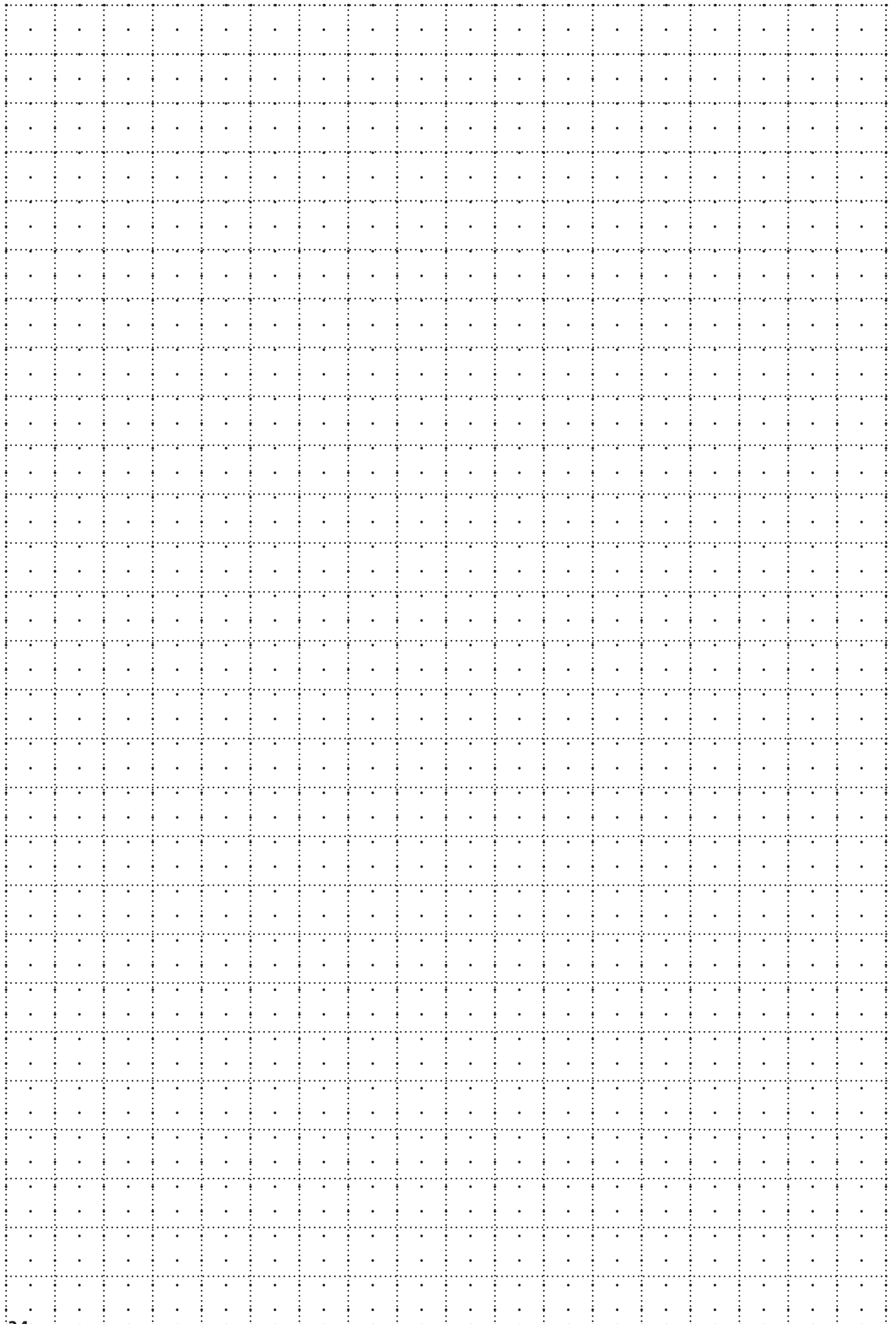
PAKOLE SZERVIZ Kft.

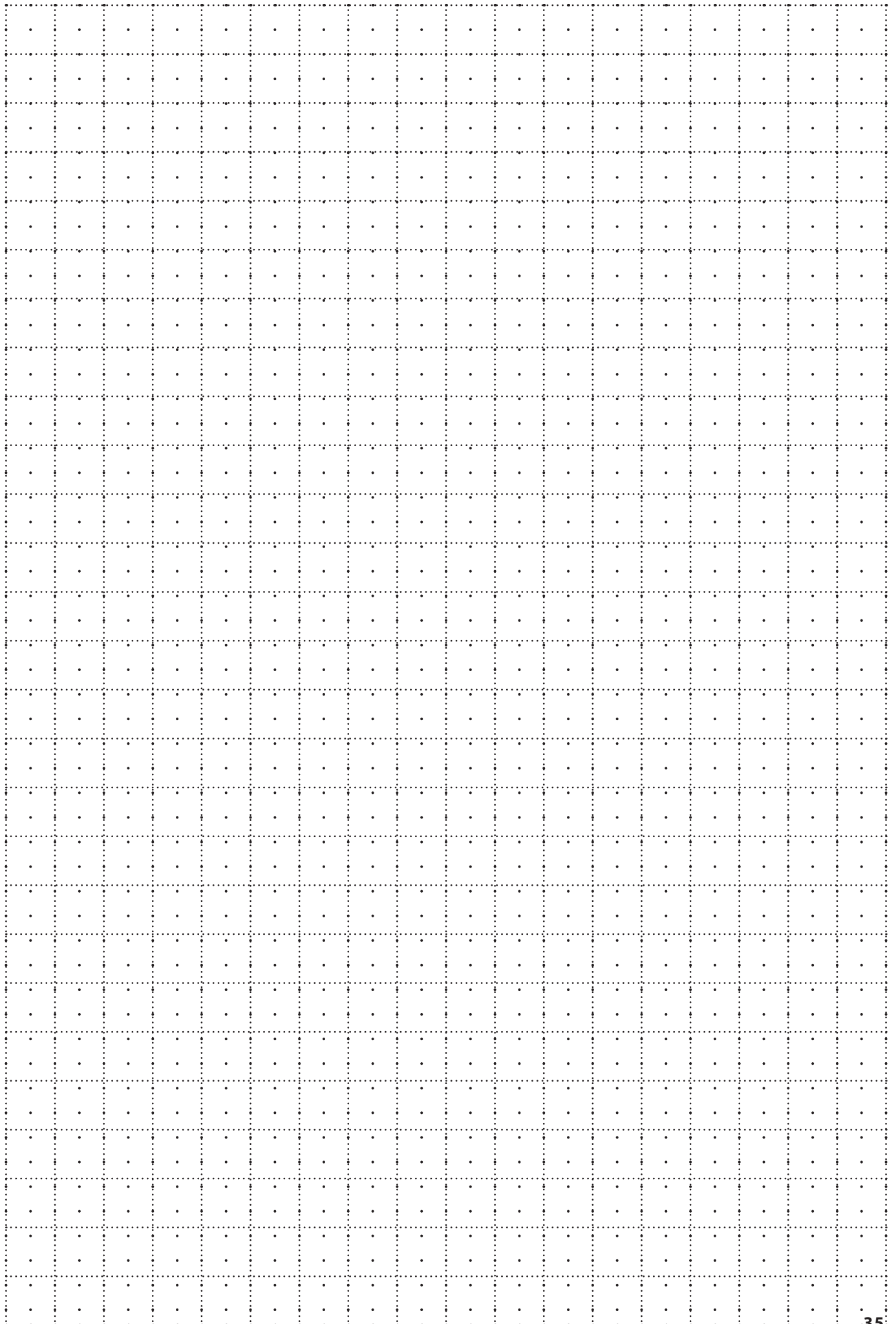
8000 Székesfehérvár Börgöndi út 8-10.

Telefonszám: +36-30/206-3134

E-mail cím: szerviz@pakole.hu









PAKOLE

www.pakole.hu

PAKOLE TRADE Ipari és Kereskedelmi Kft.

H-8000 Székesfehérvár, Börgöndi út 8-10.

www.pakole.hu

mail@pakole.hu

Tel.: +36 22 316 484