

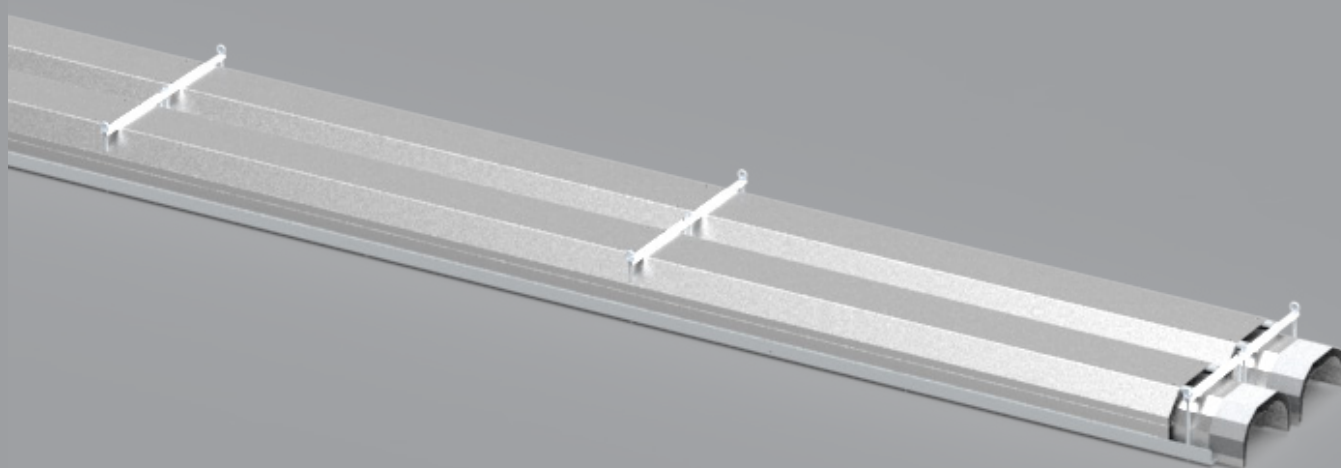


PAKOLE

# HASZNÁLATI ÚTMUTATÓ

(Felhasználók részére)

PROPÁN- VAGY FÖLDGÁZZAL ÜZEMELŐ  
SÖTÉTSUGÁRZÓ KÉSZÜLÉKCSALÁD



Készülék típusok:

ZENIT 80<sup>+</sup> 12...42

Egyenes és U-csöves kivitelekben.

Zenit80\_009\_007\_011\_220609\_V003\_HU

# Tartalomjegyzék

<b>1. BIZTONSÁGI INFORMÁCIÓK .....</b>	<b>3</b>
<b>2. ÁLTALÁNOS UTASÍTÁSOK .....</b>	<b>4</b>
Adattábla .....	4
A készülék beépítőjének felelőssége .....	5
Korrozív anyagok .....	5
Szabványok és törvények .....	5
Biztonsági jelölések .....	5
Biztonságos használat .....	5
<b>3. SZÁLLÍTÁS, KICSOMAGOLÁS, KEZELÉS.....</b>	<b>6</b>
<b>4. MŰKÖDÉSI ELV.....</b>	<b>7</b>
<b>5. KÉSZÜLÉK FELÉPÍTÉSE, TELEPÍTÉSE .....</b>	<b>7</b>
Az egyenes kivitelű "L" sötétsugárzó berendezés elemei, összeszerelési távolságok .....	7
Az „U” csöves kivitelű sötétsugárzó berendezés felépítése, összeszerelési távolságok.....	7
Készülék elhelyezése .....	8
Elektromos bekötés .....	8
Opcionális tartozékok.....	9
Gázcsatlakozás.....	9
Elektromos csatlakozás .....	10
Telepítés, elhelyezés.....	10
Égéslevegő ellátás.....	12
<b>6. ÉGÉSTERMÉK ELVEZETÉS .....</b>	<b>13</b>
<b>7. ÜZEMBEHELYEZÉS, ÜZEMMENET .....</b>	<b>14</b>
Az égésvezérlő automatika működése ( SIT 579 DBC típusú).....	14
<b>8. KARBANTARTÁS .....</b>	<b>15</b>
Vizsgálatok az idény kezdetén.....	15
Karbantartási műveletek .....	15
Gázcsere.....	16
<b>9. HIBAELHÁRÍTÁS .....</b>	<b>16</b>
Működési rendellenességek .....	16
<b>10. MELLÉKLETEK .....</b>	<b>17</b>
1. számú melléklet: ZENIT 80+ sötétsugárzó választéklista.....	17
2. számú melléklet: ZENIT 80+ sötétsugárzók gázfogyasztása .....	18
<b>11. JÓTÁLLÁSI NYILATKOZAT .....</b>	<b>27</b>

## 1. BIZTONSÁGI INFORMÁCIÓK



**FIGYELEM!** Olvassa el és értelmezze jelen Telepítési és Karbantartási útmutatót mielőtt használná a berendezést! Őrizze meg ezt a Használati útmutatót a későbbiekben felmerülő kérdések megválaszolására!

### ÁLTALÁNOS BIZTONSÁGI FIGYELMEZTETÉSEK!



A mellékelt Telepítési és Karbantartási útmutatóban feltüntetett előzetes figyelmeztetések, valamint utasítások figyelmen kívül hagyása a következő súlyos testi sérüléseket vagy anyagi károkat vonhatja maga után: égés, robbanás, fulladás, szén-monoxid-mérgezés, elektromos áramütés szél-sőséges esetben halál! A készüléket csak olyan személyek használhatják akik a Telepítési és Karbantartási útmutatóban leírtakat megértették és annak utasításait pontosan követik!

Amennyiben segítségre vagy a fűtőkészülékkel kapcsolatos információkra van szüksége, mint például telepítési útmutató, abban az esetben lépjen kapcsolatba a gyártóval!

Ezt a készüléket nem szánták csökkent fizikai, érzéki vagy szellemi képességű, illetve tapasztalattal vagy ismerettel nem rendelkező személyek általi használatra, beleértve a gyermekeket is. Gondoskodni kell arról, hogy a gyermekek ne kezeljék és ne játszanak a készülékkel.



**FIGYELEM! Tűz, égés, inhaláció és robbanás veszély! Éghető anyagokat, úgy mint építőelemek, papír vagy karton táblák az utasításoknak megfelelően tartsa biztonságos távolságban a fűtőberendezéstől! Soha ne használjon nyitott rendszerű berendezést olyan helyiségben, melyben gyúlékony illóanyagok vagy a következő termékek vannak jelen, vagy a berendezésbe kerülhetnek: benzin, oldószer, higító, szemcsés por vagy ismeretlen kémiai anyagok!**



**FIGYELEM! A berendezés nem használható házi körülmények között!**



**FIGYELEM! A saját biztonsága érdekében, ha gáz szagot érez tegye a következőket:**

- Nyissa ki az ablakokat.
- Ne próbálja villantatni kapcsolni vagy bármilyen készüléket bekapcsolni.
- Ne használjon semmiféle elektromos kapcsolót.
- Ne használjon semmilyen telefont az épületben.
- Hagyja el az épületet.
- Az épület elhagyása után hívja a helyi gázszolgáltatót. Kövesse a gázszolgáltató ügyelet utasításait
- Ha nem tudja elérni a gázszolgáltatót, hívja a tűzoltóságot!

A ZENIT 80+ típusú sötétsugárzó berendezések az MSZ EN 17175:2020-as szabvány előírásainak figyelembe vételével, ipari terek fűtésére lettek kifejlesztve és engedélyeztetve! Ezen fűtőberendezések feladata a kijelölt munkaterületek átmeneti vagy folyamatos hőellátásának biztosítása! Helyes alkalmazása esetén a berendezés biztonságos és energiatakarékos üzemű szavatol! Az égés során keletkező égéstermék füstcsövön keresztül a szabadba távozik. Az alkalmazhatósággal kapcsolatos esetlegesen felmerülő kérdések ügyében keresse fel a területi Tűzbiztonsági Hivatalt!

Más egyéb szabványok, mint pl.: GMBSZ adnak megfelelő iránymutatást a földgáz vagy propán-gáz helyes használatával, mint például hozzáfűzés, tárolás, stb. kapcsolatban! Ezen szabványok részletes tartalmával kapcsolatosan a *Területi szabványügyi hivatal* tud segítséget nyújtani!

**Szén-monoxid-mérgezés:** A szén-monoxid-mérgezés kezdeti tünetei hasonlítanak az influenzához, fejfájással, szédüléssel, és/vagy émelygéssel jár! Amennyiben ezeket a tüneteket észleli, abban az esetben a berendezés valószínűleg nem megfelelően működik! Mindegyik előtt menjen friss levegőre, szellőztesse ki a helyiséget és vizsgálta át a berendezést!


**Propán-gáz:** A Propán gáz szagtalan! Merkaptán-származék szagosító összetevőt kevernek a gázhoz, ami segít észlelni az esetleges szivárgásokat! Annak ellenére, hogy nem érződik ez a jellegzetes szag, attól még a propán-gáz jelen lehet a környezeti levegőben egy szivárgás esetén!

## 2. ÁLTALÁNOS UTASÍTÁSOK

- Bizonyosodjon meg róla, hogy elolvasta és megértette az összes figyelmeztetést, melyek pontos betartása szavatolja a biztonságos és kifogástalan működést!
- Telepítés és használat során legyen mindig körültekintő! Kövesse a területileg érvényben lévő előírásokat valamint ajánlásokat!
- A berendezést csak a típustáblán feltüntetett elektromos feszültségen, frekvencián használja! Az elektromos csatlakozások és földelések az MSZ EN 60335 szabványban leírtaknak megfelelően lettek kialakítva!
- Elektromos földelési előírások: jelen készülék az Ön védelme érdekében hárompontos (földeléses) csatlakozóval lett szerelve!
- Szükséges a megfelelő mennyiségű szellőzőlevegő biztosítása, amennyiben a készülék nem külső levegő hozzávezetéssel került telepítésre.
- Tartsa távol a berendezést a következő erős behatásoktól: szél, nagynyomású vízszugár, eső vagy csepegő víz!
- A berendezés szabadterén nem használható!
- A fűtőberendezés használata SZIGORÚAN TILOS olyan helyiségekben, melyeket alváásra vagy folyamatos tartózkodásra használnak!
- Tartsa távol a készüléktől és annak közvetlen környezetétől az éghető anyagokat, mint pl.: tüzelőanyagok, hígítók, vagy más gyúlékony gőzök, folyadékok!
- A porrobbanás elkerülése érdekében ne alkalmazza a berendezést magas porkoncentrációjú helyiségekben, amennyiben a készülék nem külső levegő hozzávezetéssel került telepítésre!
- A készülék indítása előtt minden esetben ellenőrizze azt, az esetleges sérülések felderítésére! Soha ne használjon sérült berendezést!
- Propán-gázzal való üzemeltetés esetén soha ne telepítse a készüléket alagsorba, vagy attól alacsonyabb fekvésű helyiségben! A propán-gáz a levegőnél nehezebb fajsúlyú ezért az egy esetleges szivárgás esetén a legalacsonyabban fekvő helyiség felé fog terjedni!
- Csak a gyártó által a készülékhez javasolt tömlőt és nyomásszabályozót használja!
- A fűtőkészülék minden indítását megelőzően ellenőrizze a csatlakozó gáztömlő állapotát, és amennyiben az különösen kopott vagy hasadás található rajta, abban az esetben cserélje ki egy a gyártó által megadott tömlőre!
- Őrizze meg a berendezést eredeti állapotában, ne hagyja azt elöregedni!
- A súlyosan elöregedett berendezéseket ne használja tovább!
- Rögzítse vagy függessze a berendezést egy olyan stabil felületre, mely működés közben a készülék melege ellenére is megőrzi stabilitását!
- Gyerekeket és az állatokat tartsa távol a berendezéstől!
- Amennyiben a készüléket használaton kívül helyezi, minden esetben áramtalanítsa azt és zárja el a gáz hozzávezetést!
- Soha ne torlaszolja el a légbeszívó és légkiömlő nyílásokat!
- Soha ne szervizeljen forró, üzemelő vagy elektromos terhelés alatt lévő berendezést!
- Soha ne illesszen a készülék elejére vagy hátuljára olyan légcsatorna elemet, mely a gyártó által nem engedélyezett!
- Kizárólag eredeti, a gyártó által jóváhagyott cserealkatrészeket használjon, ne építsen be az eredeti alkatrész működéséhez hasonló üzemi tulajdonágú helyettesítő alkatrészeket! Az ilyen helyettesítő alkatrészek súlyos károkat okozhatnak a berendezés üzemét illetően!

### ADATTÁBLA

A készülék *adattáblával* van ellátva, amely a készülék belső felén helyezkedik el. Az adattáblán megtalálhatók a *készülék típusára, gáz típusára, elektromos csatlakozásra, füstgáz elvezetés típusára* vonatkozó adatok. *Például:*

Gyártó <b>PAKOLE Trade Kft.</b> <b>8000 Székesfehérvár,</b> <b>Börgöndi út 8-10.</b>	Típus <b>ZENIT-32/L/80+</b>		 <b>1008 14</b>  <b>PIN:</b> <b>1008 CP 2745</b>
	Névleges hőterhelés:	<b>32 kW</b>	
Elektromos csatlakozás: AC 230V 50Hz	Pcsatlakozó max.:	<b>60 mbar</b>	<b>1008 14</b>  <b>PIN:</b> <b>1008 CP 2745</b>
Max.áramfelvétel: 0,45 A	Fűvókanyomás:	<b>8,6 mbar</b>	
Égéstermék elvezetések <b>B23, C13, C33, C53</b>	Pcsatlakozó min.:	<b>15 mbar</b>	<b>1008 CP 2745</b>  Gyártás időpontja/helye <b>2017.10.21.</b>
Gyártási szám: <b>20-8945-00003</b>	Elektromos védettség:	<b>IP21</b>	
Gázfajta: <b>Földgáz</b>	A készülék kategóriája: <b>II2HS3B/P</b>	Célország: <b>HU</b>	<b>1008 CP 2745</b>  Gyártás időpontja/helye <b>2017.10.21.</b>
		NOx <b>4</b>	

1. ábra: Adattábla

## A KÉSZÜLÉK BEÉPÍTŐJÉNEK FELELŐSSÉGE

- a gáz és elektromos csatlakozások előírások szerinti kivitelezése (javasolt a helyi építésügyi felügyelettel vagy a Tűzoltó parancsnoksággal felvenni a kapcsolatot),
- a készülék ezen gépkönyvben meghatározott elrendezés szerinti beépítése,
- tűzvédelmi előírások szerinti beépítés,
- a beépítéshez szükséges (a készülékhez nem tartozó) anyagok biztosítása,
- a szellőzés, a bekötések, légcsatornák megtervezése,
- a szervizelés végrehajtása,
- jelen Gépkönyv másolatának a Tulajdonos rendelkezésére bocsátása,
- a készülék körüli kielégítő levegő cirkuláció biztosítása,
- az égéshez szükséges levegőmennyiség előírás szerinti meghatározása illetve biztosítása.

## KORROZÍV ANYAGOK



**FIGYELEM! Ne használja a készüléket olyan helyen, ahol korrozív anyagok lehetnek a levegőben! Amennyiben ilyen helyen kell alkalmazni a készüléket, csak külső léghellátással tegye azt!**

A gyártó nem vállal felelősséget a készülék meghibásodásáért, amennyiben nem a fentiek szerint történt a beépítés. Ez a felelősség teljes egészében a tervezést végző személy felelőssége. A ilyen eshetőségek elkerülése érdekében amennyiben nem bizonyos az épülethez vagy tevékenységhez való illeszthetőség tekintetében, kérje munkatársaink segítségét.

A tulajdonosnak/oknak, valamint a beépítést kordinaló személynek/eknek be kell azonosítania minden olyan a fűtendő térben előforduló légnemű vagy szilárd anyagot, amely jelen lehet az épületben és az jelentősen befolyásolhatja a készülék üzemét vagy élettartamát (éghető anyagok, korrozív anyagok, halogenizált szénhidrogének, stb.), majd ennek ismeretében ezeket tudatva a rendszert tervező személlyel, kell a fűtési rendszert megtervezni!

## SZABVÁNYOK ÉS TÖRVÉNYEK

Minden készülék beépítésének meg kell felelnie a hatályos törvényeknek és szabványoknak. Ezen törvények utalnak az elektromos- és gázbekötésre, illetve a szellőzésre (külön előírások rendelkeznek parkolóházakról, repülőgép hangárokról, stb).

## BIZTONSÁGI JELÖLÉSEK



## BIZTONSÁGOS HASZNÁLAT



**Telepítés, beüzemelés, szervizelés közben tartsa be a következő vonatkozó szabályokat:**

- Az installálás során minden esetben szigorúan be kell tartani a telepítés országára vonatkozó szabványi, jogszabályi valamint a gyártó által adott előírásokat.
- A berendezés telepítését valamint karbantartását szervizelését csak arra alkalmas szakképzett személy végezheti.

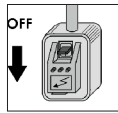
**Szakképzett személynek** számít minden olyan személy akik meghatározó műszaki gyakorlattal rendelkeznek a fűtés valamint szellőztetés szerelés területen, és/vagy rendelkeznek a területre vonatkozó szakvizsgával, valamint részt vett a Pakole Trade Kft. által szervezett évenkénti kötelező képzésén. Informálódás céljából hívja a legközelebbi viszonteladóját.



- A kivitelezés jellegétől függően telepítse az elektromos vezetékrendszer.
- A berendezés indítása előtt mindig bizonyosodjon meg róla, hogy a készülék és annak elektromos egységei megfelelően földelve legyenek.



- Amennyiben szétszereli a berendezést, használjon védőkesztyűt!
- Vigyázzon az éles sarkokkal!
- Vigyázzon a tetőkiszögelésekre a külső telepítésű készülékekénél!
- A beszívó nyílást mindig tartsa tisztán!
- Tisztítás, vagy a vevő által végezhető karbantartási műveletek (Isd. 8. fejezet) megkezdése előtt, áramtalanítás és a gázhálózatról való leválasztás után, mindig várja meg amíg a készülék teljesen lehűl, ill. a ventilátorral is rendelkező készülékek esetén győződjön meg arról, hogy a ventilátor forgása magától leállt. (Ne állítsa meg kézzel, vagy más eszközzel a még forgó ventilátort!)
- A ventilátor elérheti a 1000 fordulat per percet is ezért ne tegyen semmit a lapátok útjába.
- Javasoljuk, hogy a készülékhez közel építsen be egy különálló könnyen elérhető leválasztó kapcsolót, mellyel a készülék könnyedén áramtalanítható. Tisztítás vagy szervizelés előtt mindig válassza le a berendezést a hálózatról.
- A berendezés kinyitását megelőzően bizonyosodjon meg róla, hogy elektromosan annak minden eleme le lett választva a hálózatról. Különös gondal ellenőrizze, hogy a ventilátor álló helyzetben legyen és az ne tudjon elindulni a szerelés folyamata közben sem



### ELLENŐRIZZE A FÖLDELÉST !!



- Jelen berendezés fűtési - hűtési feladatokra lett kifejlesztve. Minden más ettől eltérő használat nem engedélyezett és egyben veszélyes is lehet.
- Csökkent képességű személyek környezetében történő alkalmazás esetén a berendezést ezen személyektől megfelelő, nem elérhető távolságba kell elhelyezni.
- A helytelen telepítés környezeti vagy személyi károkat okozhat. Az ilyen hibás telepítésekből származó károkért a gyártót felelősség nem terheli.
- A gyártó továbbá nem vonható felelősségre a helytelen, szabálytalan használatból származó károkért sem.



- Soha ne használja a berendezést más készülékhez kötve.
- Soha ne hagyjon szerszámot, tartozékot a készülék belsejében.
- Bizonyosodjon meg arról, hogy minden vizsgáló ajtó megfelelően be lett zárva.
- Ne tegye a berendezést gyúlékony környezetbe.



- Egy esetleges meghibásodás esetén ne próbálja szervizelni a készüléket, hívja azonnal a disztribútort.
- Amennyiben az egységet hosszabb időre kikapcsolt állapotban kívánja hagyni, bizonyosodjon meg róla, hogy az semmilyen körülmények között nem tud kárt tenni semmiben vagy senkiben.

## 3. SZÁLLÍTÁS, KICSOMAGOLÁS, KEZELÉS

- A szállítást a következőknek megfelelően kell lebonyolítani :
- →A csomagoknak megfelelően rögzítve kell lenniük a raktérben.
- →A csomagokat az időjárástól védve, lehetőleg zárt raktérben kell szállítani.
- A készülék szállításra alkalmas speciális biztonsági csomagolással van ellátva, melyet a telepítés helyére történő kiszállítás időpontjáig jó állapotban meg kell őrizni.
- Ellenőrizze, hogy a készülék tartalmazza az összes a megrendelésben szereplő alkatrészt, kiegészítőt.
- Ellenőrizze hogy a készülék nem rongálódott-e meg valamint, hogy annak típusa megegyezik a megrendelt típussal.
- A készülékek mindegyike tesztelés után kerül ki a gyárból ezért amennyiben sérülést észlel értesítse rögtön szállítmányozóját.

A készülék szállítása, kitérítése és pakolása olyan folyamat melyet különösen körültekintően kell végezni az esetleges károsodások elkerülése érdekében. A készülék elemeit próbálja ne fogantyúként használni. Emelés esetén tartsa észben, hogy a csomag gravitációs középpontja az emelést végző gép emelővillájának középpontjában legyen.



A készülék hullámpapír dobozba helyezve, egyutas raklapon kerül kiszállításra. A készülék kicsomagolásának folyamata:

- vegye ki a készüléket, a csöveket valamint az összeszerelési anyagokat a papírdobozokból,
- **a védőkupakokat ne távolítsa el a készülékről valamint a gázbekötőszettről (opció), egészen a gáz készülékre való rácsatlakoztatásáig,**
- vizsgálja meg a készüléket, hogy a szállítás során nem sérült-e meg a készülék ill. a csövek és a szerelvények,
- amennyiben a berendezés megsérült, abban az esetben azonnal értesítse a viszonteladót, ahonnan a készüléket vásárolta!

A készüléken belül elhelyezve találja meg a Telepítési és karbantartási útmutatót, a Használati útmutatót továbbá a Garancialevelet és a Beüzemelési jegyzőkönyvet.

## 4. MŰKÖDÉSI ELV

A készülék hőszugárzási fűtés elven működik. A vékonyfalú anyagában barnított egyenes vagy „U” alakú sugárzó csöveken átáramló elégetett gáz-levegő keverék égéstermékei a sugárzó csövet felmelegítik és az így keletkezett hőt a legjobb hőreflektáló képességű tükrösített alumínium ernyők a fűteni kívánt területre sugározzák.

**Működési elve:** a sötétsugárzó fűtő berendezés centrifugál ventilátora beszívja az égéslevegőt és a ventilátor „nyomó” oldalán az égőfejben begyűjtött gáz-levegő keverék elégésekor keletkező égéstermékeket a sugárzó csöveken keresztül a szabadba juttatja.

A készülék választéklista megtalálható az **1. számú mellékletben**.

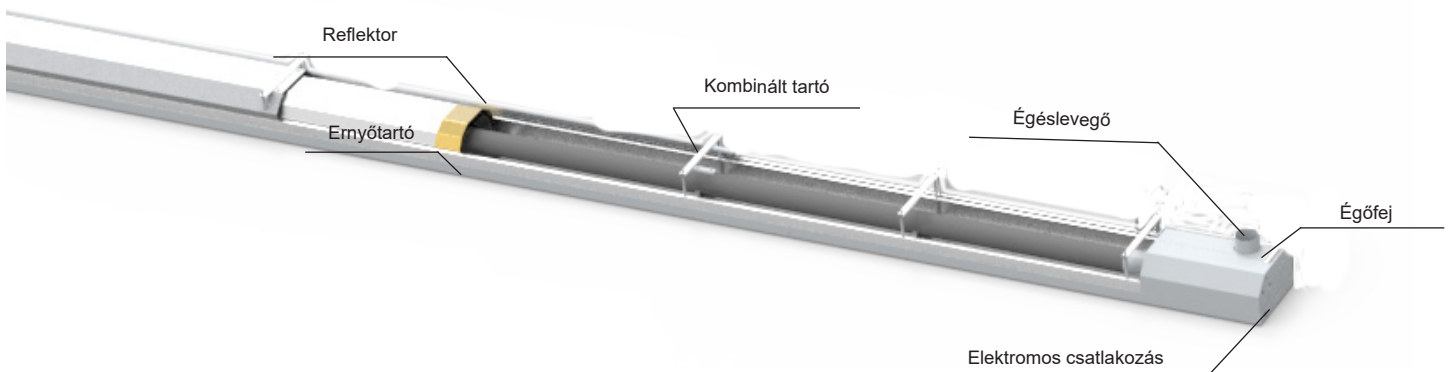
A készüléktípusonkénti és gázfajtánkénti fűtési és fogyasztási adatok megtalálhatók a **2. számú mellékletben**.

A készülék égéslevegő ellátása kétféleképpen történhet:

- közvetlenül a fűtendő térből való beszívással,
- légcsatornán keresztül külső levegő hozzávezetéssel. Olyan veszélyes anyagokkal dolgozó üzemek esetén alkalmazható, mint pl.: festőüzem, robbanásveszélyes, korrozív anyagokkal dolgozó üzem, stb.

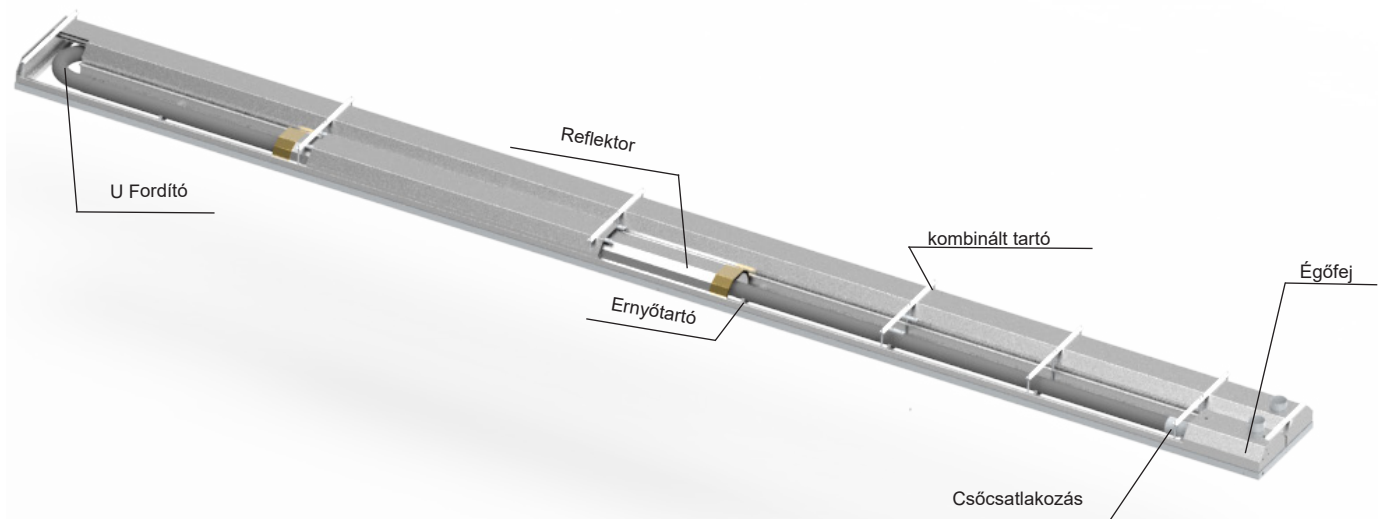
## 5. KÉSZÜLÉK FELÉPÍTÉSE, TELEPÍTÉSE

### AZ EGYENES KIVITELŰ „L” SÖTÉTSUGÁRZÓ BERENDEZÉS ELEMEI, ÖSSZESZERELÉSI TÁVOLSÁGOK



2. ábra: Az egyenes kivitelű készülék felépítése

### AZ „U” CSÖVES KIVITELŰ SÖTÉTSUGÁRZÓ BERENDEZÉS FELÉPÍTÉSE, ÖSSZESZERELÉSI TÁVOLSÁGOK



3. ábra: Az „U” csöves kivitelű készülék felépítése

## KÉSZÜLÉK ELHELYEZÉSE

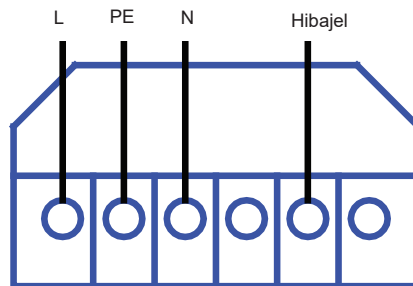
- **KIZÁRÓLAG BELTÉRI** elhelyezés lehetséges,
- A telepítés meg kell hogy feleljen az érvényben lévő szabványoknak,
- a megfelelő hatékonyság elérése érdekében gondosan meg kell választani a beépítési magasságot és pozíciót,
- olyan módon kell a készüléket elhelyezni, hogy annak minden alkatrésze hozzáférhető legyen.

## ELEKTROMOS BEKÖTÉS

Az égéshez szükséges levegőt szállító ventilátor a készülék fejen, míg a vezérlő elektronika a készülékfejen található, így a készülék ezen részét kell csak elektromos árammal ellátni.

### ELEKTROMOS BEKÖTÉSI ELŐÍRÁSOK:

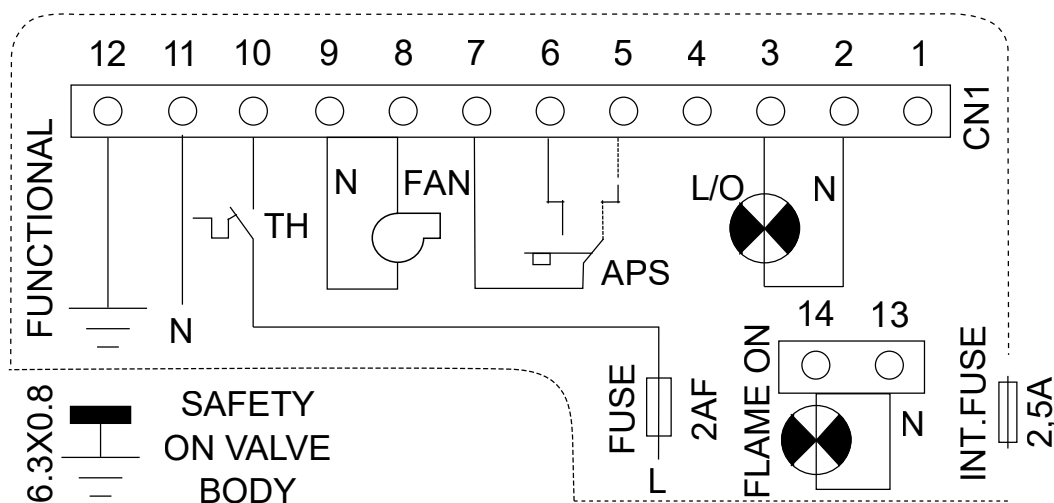
- A készülékfejet a ventilátor felőli oldalán elhelyezett hatpólusú csatlakozóval lehet csatlakoztatni az elektromos hálózathoz.



9.ábra: Elektromos csatlakozás

- A készülék száraz körülmények között üzemeltethető.
- A készülék elektromos telepítésénél a vonatkozó MSZ 2364 szabványt kell figyelembe venni.
- A hálózati csatlakozás földelt dugvillával vagy fix bekötéssel fázishelyesen történhet.
- A készülék fázisérzékeny, ezért a csatlakoztatás mindig a 13-as ábra szerint történjen.
- A készüléket a hálózatról történő megfelelő leválaszthatóság érdekében két sarkú (fázis-nulla megszakítású) hálózati leválasztó (fő) kapcsolóval kell ellátni.
- A hálózati betápláló vezeték: 3 x 0,75 MT kábel
- Biztosíték: 2A-es olvadó biztosíték
- A biztosíték cseréje előtt a készüléket a dobozon található Hirschmann csatlakozó kihúzásával le kell kapcsolni a villamos hálózatról.

### AZ ÉGŐFEJ ELEKTROMOS BEKÖTÉSÉNEK VÁZLATA SIT 579 DBC TÍPUSÚ AUTOMATIKÁVAL SZERELT KÉSZÜLÉK ESETÉN



10.ábra: SIT 579 DBC automatika csatlakozási pontjai



A bekötési diagramok bármikor módosulhatnak: ajánljuk a szállított berendezéshez mellékt bekötési diagram használatát.



## MODULÁCIÓS SZABÁLYOZÁS

A készülék működése szempontjából előforduló állapotok lehetnek: Üzemen kívül van, Üzemel 100% és 50% teljesítményhatárok között vagy 100%-on üzemel. A készülék vezérléséről termosztát gondoskodik, ami érzékeli a helyiségben létrejövő hőmérsékletet. A termosztát beállítható a kívánt hőmérsékletre és ez alapján fogja vezérelni a sötétsugárzó készüléket. (A szabályzó beállításának részletes leírását a szabályzó útmutatójában találja). A készülék a termosztát jelére maximális teljesítményen üzemelni kezd (minimum 30 másodpercig). Addig üzemel a készülék 100%-os teljesítményen ameddig a helyiség érzeti hőfoka 3°C különbséggel el nem éri a termosztáton beállított hőmérsékletet. Ekkor a készülék teljesítményét elkezd fokozatmentesen csökkenteni egészen 50%-os teljesítményig ahol addig tartja, amíg a helyiség hőmérséklete el nem éri a kívánt hőmérsékletet. Ezután a termosztát lekapcsolja a készüléket.

Hőmérséklet-szabályozó típusa: csak erre a vezérlésre alkalmas, modulációs vezérlésű hőmérséklet-szabályozó lehet. (A PAKOLE Trade forgalmazásában: FP-MOD)

## OPCIONÁLIS TARTOZÉKOK

A készülékhez ajánlott hőmérséklet szabályozók:  
(A készülék forgalmazójánál megvásárolhatóak)



Hőmérséklet érzékelő



FP- MOD típusú termosztát  
(programozható)

12.ábra: Hőmérséklet szabályozó

## GÁZCSATLAKOZÁS

**FIGYELEM! A berendezés csak a berendezés saját adattábláján feltüntetett típusú gázzal használható!**

**A csatlakozó gáznyomás névleges értékei Magyarországon:**

- földgáz esetén: 30 mbar ( min. 20 mbar – max. 60 mbar )
- propán-gáz esetén: 50 mbar

**A csatlakozó gáznyomás maximum: 60 mbar lehet!**

**FIGYELEM! Ha a gázellátás nyomása magasabb, mint 60 mbar, akkor nyomásszabályozó készülék használata elengedhetetlen, mert a kettős-zárású mágnesszelep megengedett maximális nyomása: Pmax = 60 mbar.**

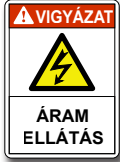
A nyomásszabályozó készülék szerelhető egyedileg minden készülék elé, vagy központilag 1 db a gázhálózat fővezetékére. Egyedi, azaz minden egyes készülék elé közvetlenül beépített nyomásszabályozó alkalmazása esetén csak a nyomásszabályozó elé, központi nyomásszabályozó alkalmazása esetén, a nyomásszabályozó és minden egyes készülék elé **KÖTELEZŐ GÁZSZŪRŐ BEÉPÍTÉSE**, hogy a nyomásszabályozó és a készülék gáz-mágnesszelepének elzáródását, eltömődését elkerüljük, amit a vezetékben lévő esetleges lerakódások okozhatnak (a gázvezeték kifújása ellenére is lehetnek ilyenek a rendszerben).

**ELEKTROMOS CSATLAKOZÁS**

**FIGYELEM!** Az égéslevegő ventilátor, illetve az elektronika is egyaránt 230V/50Hz hálózati feszültséget igényel!

**A készülék csatlakoztatása előtt feszültség-mentesítse a vezetékeket, és zárja el a gázellátás szeleptét! A készüléket földelt hálózatra kell kötni!**

**Ezen utasítások be nem tartása esetén haláleset, sérülés vagy anyagi kár következhet be!**



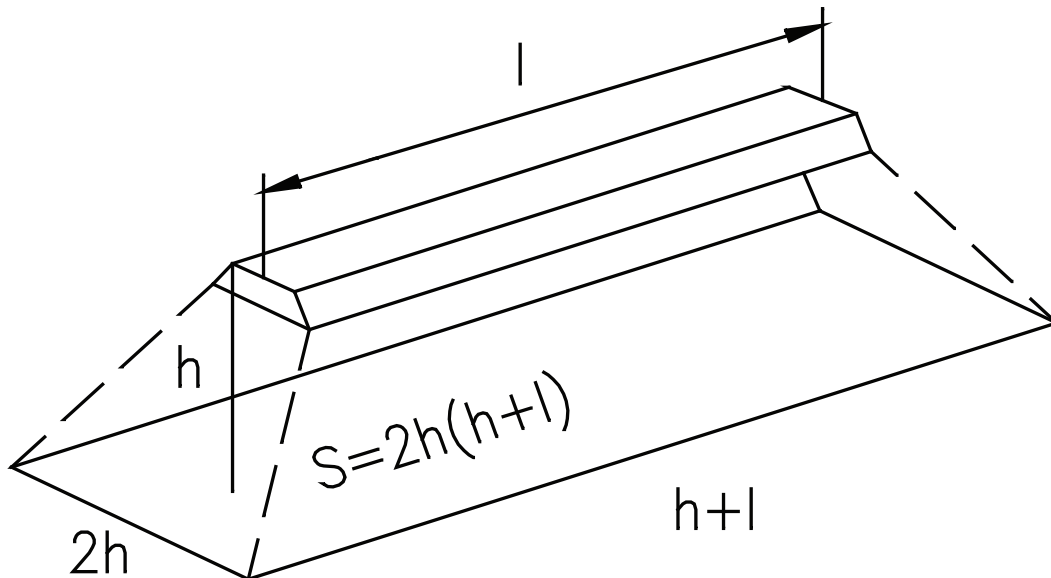
**ELLENŐRIZZE A FÖLDELÉST!**

**TELEPÍTÉS, ELHELYEZÉS**

**FIGYELEM!** Az előírt tűzvédelmi távolságokat - 16. ábra - szigorúan tartsa be és ellenőrizze!

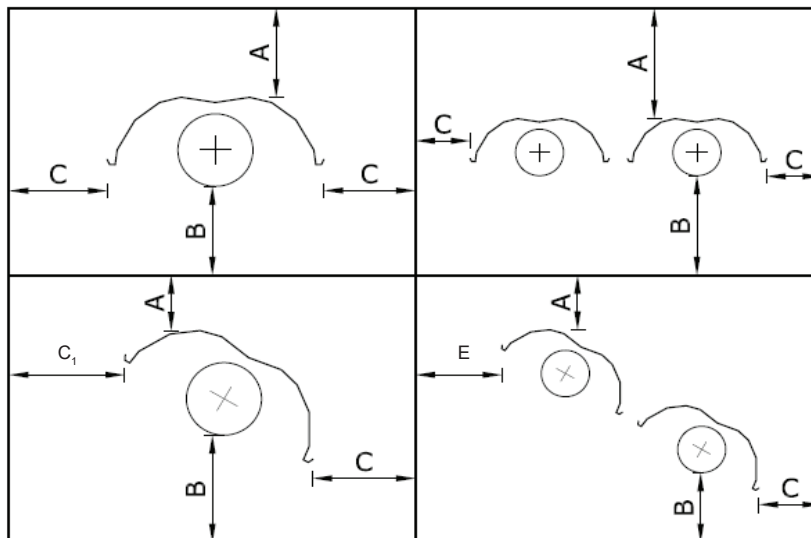
**A telepítés meg kell hogy feleljen az érvényben lévő szabványoknak!**

**Ezen utasítás be nem tartása esetén haláleset, sérülés vagy anyagi kár következhet be!**

**HŐSUGÁRZÁSI BORÍTOTTSÁG**

15ábra: Hősugárzási terület értelmezése

## ÉGHETŐ ANYAGOKTÓL MÉRT MINIMÁLISAN BETARTANDÓ VÉDŐ TÁVOLSÁGOK



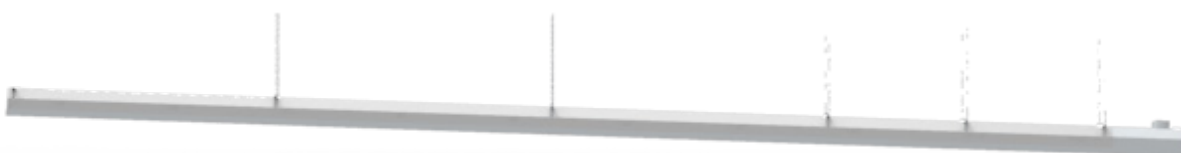
16.ábra: Tűzvédelmi távolságok

Teljesítmény (kW)	Védőtávolságok (m)				
	A	B	C	C1	E
12 – 14	0,12	1,1	0,3	0,8	0,8
16 – 20	0,12	1,3	0,6	0,9	0,8
22 – 28	0,15	1,5	0,8	1	1
30 – 36	0,15	1,6	0,8	1	1
38 – 44	0,18	1,6	1	1	1
46 – 52	0,18	1,8	1	1,2	1,2
54 – 58	0,18	2	1,2	1,5	1,2

## MÉRTÉKADÓ MINIMÁLIS BEÉPÍTÉSI MAGASSÁGOK

Típus	Kivitel	Szerelés	Bevitt teljesítmény (kW), beépítési magasság (m)										
			10	15	20	25	30	35	40	45	50	55	60
ZENIT	„U” alakú	Vízszintes	3,4	3,7	4	4,2	4,4	4,6	4,9	5,2	5,4	5,7	5,9
		30°	3	3,2	3,4	3,7	3,9	4,1	4,3	4,6	4,8	5	5,3
	Egyenes „E”	Vízszintes	3,2	3,5	3,7	4	4,2	4,5	4,7	5	5,2	5,4	5,6
		30°	2,7	3	3,2	3,4	3,6	3,9	4,1	4,3	4,5	4,7	4,9

## AZ ÉGŐCSŐ ÉS SUGÁRZÓCSÖVEK MINIMÁLIS EMELKEDÉSE:



17.ábra: A beépítés minimális emelkedése

## A SUGÁRZÓTEST MAXIMÁLIS DŐLÉSSZÖGE:

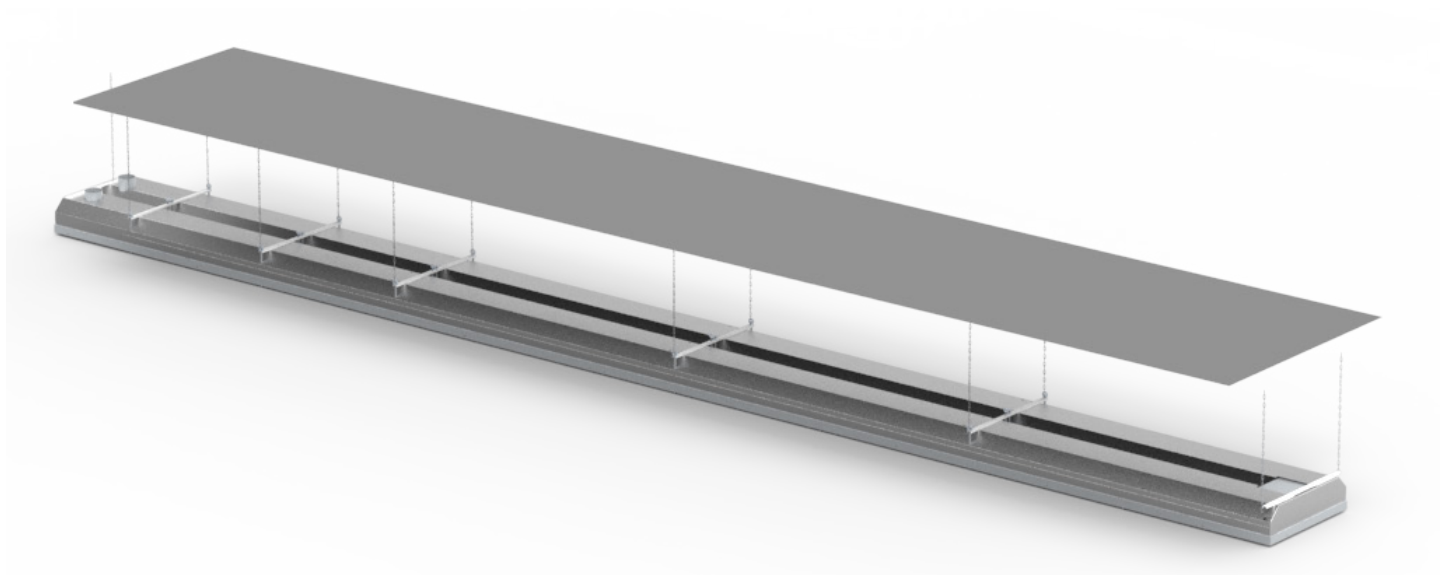


## FELFÜGGESZTÉS

Miután meghatároztuk a készülékek valamint a tartók pontos helyét és számát, gondoskodni kell min. 400 mm hosszúságú függesztőkön (pl. lánc) való elhelyezésükről. Erre azért van szükség, mert a hőtágulás során létrejövő hosszirányú alakváltozást nem akadályozza, ezáltal a készülék nem deformálódik. A függesztők felrögzítése történhet mennyezet- vagy fedélszerkezet alá, támasztórudak vagy állványzat alá, oszlopok közé, vagy fal mellé stb.

A készülékek felfüggesztése az égőfej ventilátor felőli részén található akasztó és a kombinált tartók segítségével történik.

## PÉLDA A FELFÜGGESZTÉSEK ELHELYEZÉSÉRE



18. ábra : Felfüggesztési megoldás

A felfüggesztések elhelyezése során figyelembe kell venni az égőfej helyes felfüggesztését is, mert a helytelen felfüggesztés miatt, a hődilatáció során az égőcsövön alaki változások, deformációk jöhetnek létre.

## ÉGÉSLEVEGŐ ELLÁTÁS

A készülék az égéshez szükséges levegőt több helyről is kaphatja.

- a) belső térből (B-típusú) kivezetések
- b) helyiségen kívülről (C-típusú), ha friss levegő beáramlást bevezető rendszert csatlakoztatnak a ventilátor szívócsonkjára.

### Belső térből nem szabad az égéshez szükséges levegőt biztosítani:

- ha a fűtött tér alacsonyabb nyomás alatt van mint a külső
- ha a légtérben a levegő savval, korrodáló vegyületekkel, porral, olajjal stb. szennyezett, mert ez ártalmas a ventilátorra és a csőrendszerre.

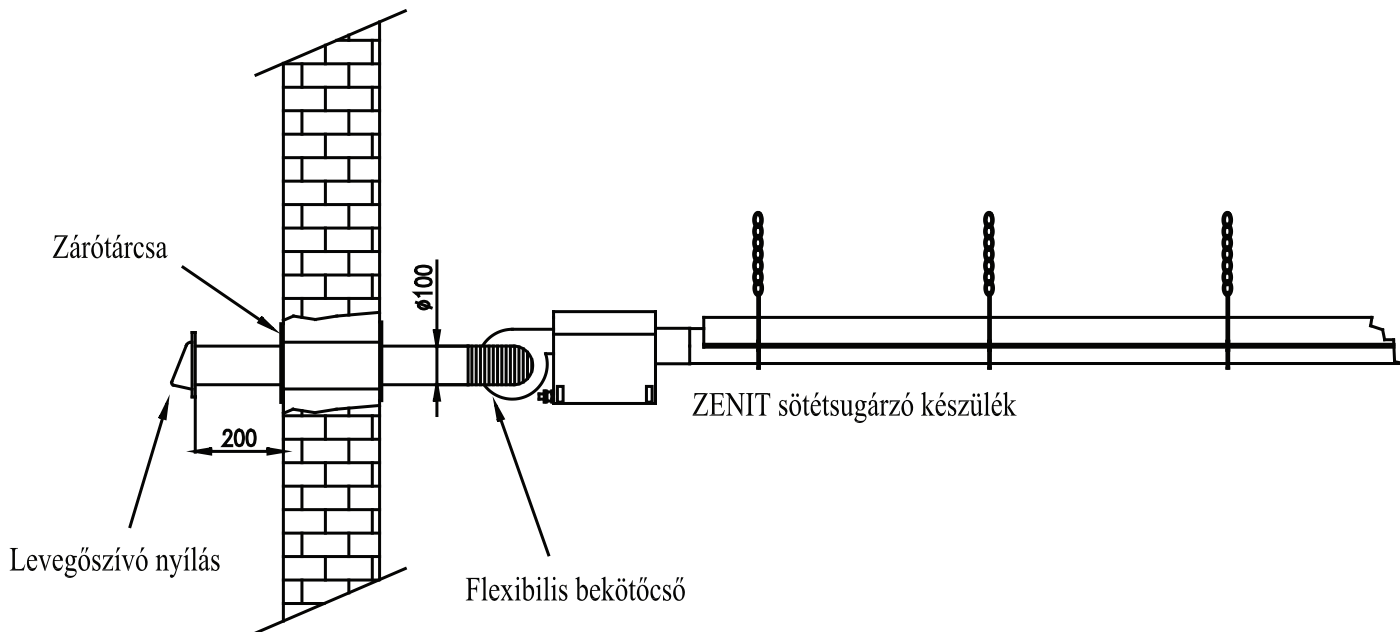
Ebben az esetben az égési levegőt a külső térből kell a készülékhez vezetni.

Az égéslevegő ellátás csőhosszának meghatározása:

100-as átmérőjű csőből 6m egy könyökkel.

150-es átmérőjű csőből 15m két darab könyökkel. További könyökök elhelyezésére is van lehetőség egy darab 90°-os könyök 1m csőhossznak felel meg.

## PÉLDA, KÜLSŐ LÉGELLÁTÁSRA:



19. ábra: Külső égéslevegő ellátás

Két készülék közös légellátása akkor lehetséges, ha a két készüléket egy hőmérséklet- szabályozó irányítja.

A közös légvezeték átmérője min. Ø150 mm, a hossza maximum 15 m lehet. Maximum 2 db 90°-os könyököt tartalmazhat.

## 6. ÉGÉSTERMÉK ELVEZETÉS

Az égéstermék környezetbe való kivezetése:

- Készülékenkénti füstgázvezetés az épületen kívülre
- Max. 2 db készüléket közös füstgázvezető gyűjtőcsőre csatlakoztatva

A füstcsatornának nem lehet mélypontja, Ø 100 mm-es rozsdamentes acélból kell készíteni.

A füstcsatorna minimális emelkedése: 2 cm/m  $\approx$  1°

A füstcsatorna típusai:

- Égéstermék vezetés fali kivezetéssel (oldalfali)
- Függőleges égéstermék elvezetés

### A FÜSTCSATORNA HOSSZÁNAK MEGHATÁROZÁSA:

A füstcsatorna hosszát az adott típusú égőhöz alkalmazott készülék hossz és a megengedett maximális készülék hossz határozza meg. Az égéstermék elvezetés teljes hossza a típusonként (ZENIT 80+ -12...42) megengedett maximális készülék hossz (m) és az adott helyen alkalmazott készülék hossz (m) különbsége + 6m lehet.

$L$  :Az égéstermék elvezetés (füstcsatorna) teljes hossza

$L_{max}$  :A készülék típushoz megengedett maximális készülék hossz

$L_{alkalmazott}$  :A készülék típushoz az adott helyen alkalmazott készülék hossz

$$L = L_{MAX} - L_{ALKALMAZOTT} + 6[m]$$

**A füstcsatorna teljes hossza mindenféle korrekció nélkül kiegészülhet 1 db. 90°-os idommal.**

Több 90°-os ív használata esetén azonban korrekciót kell alkalmazni, mely a következő:

**1 db 90° könyök 1 m füstgázvezető cső hosszának felel meg.**

Tehát több 90°-os könyök használatánál a füstcső hosszát a korrekcióban szerepeltetett értékkel arányosan kell csökkenteni.

**Amennyiben az előzőekben meghatározott égéstermék elvezetés teljes hossza a képlet szerint max. 6 méter, de ez nem elegendő a kivezetéshez, alkalmazni lehet hosszabb füstcsövet is. Ilyen esetben a maximális készülék hossz + füstgázvezető együttesen maximum 24 méter lehet, de a 6 méter feletti füstcső szakaszt minden esetben hőszigetelni kell!**

A kivezetésnek legalább 1 m-rel magasabban kell elhelyezkedni a 3 m-en belül található kényszeráramlású nyílásoktól (ventilátor beszívó stb.). A nyílás aljának a távolsága bármely homlokzatú ugrástól min. 30 cm.

## 7. ÜZEMBEHELYEZÉS, ÜZEMMENET



**FIGYELEM! A készülék üzembe helyezését csak a forgalmazó által megbízott szakszerviz vagy szakember végezheti. Csak ebben az esetben biztosítható a készülékre adott 2 éves garancia.**

Üzembe helyezés előtt a gázhálózat tömörségi és nyomáspróbáját el kell végeztetni.

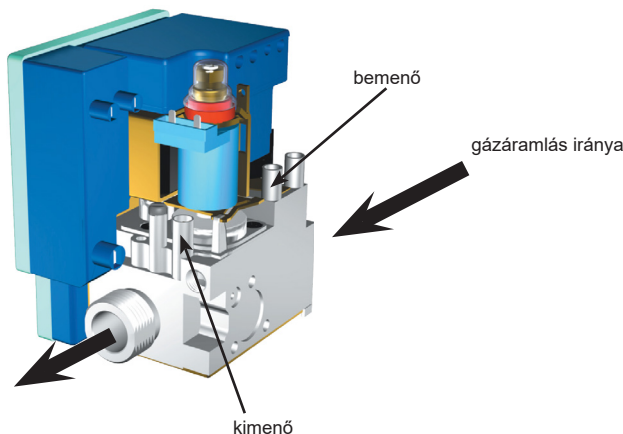
Tisztítsa meg a gázhálózat vezetérendszerét mindenféle szennyeződéstől.

- Ellenőrizze közvetlen a készülék előtt elhelyezett gázszűrő meglétét és annak tisztaságát
- Ellenőrizze a központi, vagy a készülék előtt elhelyezett egyedi nyomásszabályozók meglétét illetve alkalmasságukat. (Ha a gázhálózat nyomása nagyobb mint 60 mbar, ennek megfelelően a nyomásszabályozó áteresztő-képessége max.60mbar))
- Bizonyosodjon meg arról, hogy az elektromos hálózat földelve van. (Szemrevételezéssel ellenőrizze a hálózat érintésvédelmét)
- Ellenőrizze a hőmérséklet-szabályozó szakszerű elektromos bekötését. (Szemrevételezéssel)
- Nyissa meg a gázvezető szelepet.
- Ellenőrizze a mágnesszelep primer (bemenő) oldalán a készülékre jutó nyomásértéket (nem haladhatja meg a max. 60 mbar-t).
- A központi szakaszolóval vagy a hőmérséklet-szabályozóval helyezze a készüléket feszültség alá.
- Ellenőrizze a mágnesszelep szekunder (kimenő) kivezetésén, hogy a gáz fajtájához tartozó nyomásérték megfelelő-e.

Földgáz esetében teljesítménytől függően: 8.6, 9.5 vagy 10 mbar

S-gáz esetében teljesítménytől függően: 8.6, 10, 11, 11.8, vagy 12.5 mbar

Bután-és propángáz esetében: 24.9 mbar



25. ábra: A mágnesszelepen a bemenő és kimenő nyomás ellenőrzési csatlakozások

A készülék feszültség alá helyezését követően a ventilátor folyamatosan forog és ez biztosítja a rendszer 30 másodpercig történő átszellőztetését. Ez az idő a legnagyobb teljesítményű készülékeknel is biztosítja az égési térfogat háromszorosának megfelelő levegőcserét. Amikor a nyomás megfelelő – 30 másodperces késleltetéssel – kialakul a szikrasorozat és a kettős-zárású mágnesszelep (kombinált gázszelvény) kinyit, a gáz meggyullad.

### AZ ÉGÉSVEZÉRLŐ AUTOMATIKA MŰKÖDÉSE ( SIT 579 DBC TÍPUSÚ)

Amennyiben az 5 másodperces szikráztatás (gyújtás) alatt kialakul a folyamatos lángkép, a készülék üzemel, a zöld kontroll lámpa világít. A készülék működése közben folyamatosan figyeli a levegőnyomás (differenciál) kapcsoló állapotát és a lángórról érkező jeleket, szükség esetén beavatkozik a folyamatba. Ha a levegőnyomás (differenciál) kapcsoló állapota az üzem során megváltozna, tehát munkahelyzetből nyugalmi állapotba (alapállapot) átkapcsolna, az automatika a készülék gázellátását reteszelten megszünteti a mágnesszelep zárásával, és a készüléket hibára állítja. Az égőfej alján elhelyezett piros kontroll lámpa világít.

**Amennyiben az égővezérlő automatika lángórzó berendezése gyújtás során lángképződést nem érzékel, akkor azt követően még maximum 2 esetben megismétli a teljes gyújtási ciklust.** Amennyiben ezen idő alatt az automatika lángórzó berendezése lángképződést nem érzékel az égő gázellátását reteszelten megszünteti, a készülék hibára áll és az égőfej alján elhelyezett piros kontroll lámpa világít.

Amennyiben az égési folyamat során a levegőnyomás kapcsoló pozitív (ventilátor felőli) oldalán a nyomás a megengedett minimális érték alá csökken, akkor az automatika letilt:

- a gázellátás megszűnik, a ventilátor leáll

A készülék hibára áll és az égőfej alján elhelyezett piros kontroll lámpa világít.

**A biztonsági helyzetbe állt készülék újraindítása csak a hálózati elektromos ellátás megszakítása és visszaállítása esetén lehetséges.**

Ha a nyomáskapcsoló negatív oldalán (égőcsőben, pl.: visszagyulladásakor) nő meg a nyomás, a beállított maximális érték fölé, akkor az automatika letilt.

- a gázellátás megszűnik, a ventilátor leáll

A készülék hibára áll és az égőfej alján elhelyezett piros kontroll lámpa világít.

**A biztonsági helyzetbe állt készülék újraindítása csak a hálózati elektromos ellátás megszakítása és visszaállítása esetén lehetséges.**

## 8. KARBANTARTÁS

### VIZSGÁLATOK AZ IDÉNY KEZDETÉN

Végezzen indításpróbát és ellenőrizze a készülék szabályszerű működését.

A szabályszerű működés ellenőrzése.

Kétféle ellenőrzést kell elvégezni:

- A készüléket beindítja, hagyja üzemelni néhány percig, majd zárja el a gázcsapot. Az égőfej működése leáll. 6-8 másodperc eltelté után nyissa meg újra a gázcsapot, a készülék ismét üzemelni kezd a következő gyújtási ciklust követően.
- Hagyja üzemelni a készüléket pár percig. Ezután szerelje le a sugárzócsövek végéről az égéstermék elvezető csontot, és zárja el az égéstermék kivezetőnyílását. DVI 980 típusú automatikával szerelt készüléknél a levegőnyomás (differenciál) kapcsoló állapota az üzem során munkahelyzetből nyugalmi állapotba (alapállapot) átkapcsol, az automatika a készülék gázellátását reteszelten megszünteti a mágnesszelep zárásával és a készüléket hibára állítja. Az égőfej alján elhelyezett piros kontroll lámpa világít.

### KARBANTARTÁSI MŰVELETEK



**FIGYELEM! A készüléket minden karbantartási és szervizelési művelet előtt az elektromos hálózatról le kell választani és a gázellátást elzárni! Ezen utasítás be nem tartása esetén haláleset, sérülés vagy anyagi kár következhet be!**

A ZENIT 80+ típusú sötétsugárzó készülék a sugárzótest ellenőrzésén és tisztításán kívül (lásd: a vevő által végezhető karbantartási műveletek), külön karbantartást nem igényel, de hogy megőrizze MŰKÖDÉSI BIZTONSÁGÁT és HOSSZÚ ÉLETTARTAMÁT javasolt évente legalább egyszer szakszervizzel vagy szakemberrel a készülék átvizsgálását elvégeztetni. A karbantartási műveleteknek a következőkre kell kiterjedni:

#### A vevő által végezhető karbantartási műveletek

- Sötétsugárzó csövek ellenőrzése és tisztítása.  
Kefével portalanítsa le a csövek külsejét, majd győződjön meg róla, hogy nincs kiégés, vetemedés stb.
- Ellenőrizze az égőcső és sugárzócsövek kapcsolatát és tömítettségét szemrevételezéssel. A tömítetlenség, ha van, az elszíneződésből jól látható.
- Vizsgálja meg a sugárzóernyők állapotát, ha szükséges tisztítsa meg. A tisztítást puha ruhával vagy hígított tisztítószerrel szabad végezni.
- Ellenőrizze a felfüggesztéseket, győződjön meg róla, hogy a terhelés minden felfüggesztésnél egyenletesen oszlik-e meg. Ezt úgy tudja ellenőrizni, hogy egyenként megmozgatja a felfüggesztő elemeket.
- Az égéstermék-elvezetés (füstcső) kitisztítása



**FIGYELEM! Amennyiben a készülék üzemeltetési körülményei (szennyező anyagokat tartalmazó környezet pl.: por, korrodáló gőzök) megkívánják, az ellenőrzési és tisztítási műveleteket gyakrabban kell elvégezni! Ennek fő oka, hogy a sugárzótestre rakódó porréteg rontja a készülék hatásfokát, és jelentősen megnövelheti a súlyát, ami a felfüggesztés biztonsága miatt fontos tényező.**

#### Szakszerviz által végezhető karbantartási műveletek

(minden olyan beavatkozás, amelyhez a készülék megbontása szükséges)

- Fűvókanyomás ellenőrzése (a mágnesszelep szekunder kivezetésén)
- Készülék előtt elhelyezett nyomáscsökkentő állapotának felülvizsgálata.
- Gázszűrő tisztítása.
- A levegőnyomás (differenciál) kapcsoló állapotának felmérése
- Védőföldelés meglétének ellenőrzése.
- Elektromos csatlakozás ellenőrzése.
- Az égéslevegő-ventilátor vizsgálata.  
Ellenőrizze, hogy a járókerék szabadon forog-e, és a forgólapátokon lerakódott esetleges szennyeződések távolítsa el.

## GÁZCSERE

Amennyiben a készüléket más gázzal kívánja üzemeltetni (pl. Propán vagy PB helyett Földgáz), mindenképpen forduljon a forgalmazóhoz vagy szakszervizhez segítségért.



**FIGYELEM! Az égőfej megbontását igénylő beavatkozásnál forduljon a forgalmazó által megbízott szakszervizhez! Ezen utasítás be nem tartása esetén halálest, sérülés vagy anyagi kár következhet be!**

## 9. HIBAELHÁRÍTÁS

## MŰKÜDÉSI RENDELLENSÉGEK

A készülék (égőfej) alján elhelyezett, alábbi jelzőlámpák utalnak a sötétsugárzó üzemállapotára:

- Zöld: működést jelző lámpa
- Piros: hibát jelző lámpa

TÜNETEK		LEHETSÉGES OKOK	HIBAELHÁRÍTÁS
Gyújtóberendezés és láng ellenőrzés	Gázégő és égéslevegő ventilátor		
Nincs szikra a gyújtófej elektródái között		<ul style="list-style-type: none"> <li>• A gyújtófej szennyezett</li> <li>• A gyújtófej és az automatika közötti elektromos kapcsolat megszakadt</li> <li>• Túl nagy a szikraköz</li> <li>• Automatika meghibásodott</li> </ul>	<ul style="list-style-type: none"> <li>• Tisztítsa meg a gyújtófej elektródáit</li> <li>• Ellenőrizze az elektromos kapcsolatot a gyújtófej és az automatika között</li> <li>• Ellenőrizze a gyújtófej elektródái közti szikraközt</li> <li>• Cserélje ki az automatikát</li> </ul>
	Az égéslevegő ventilátor nem forog	<ul style="list-style-type: none"> <li>• A hálózati feszültség nem jut a motorra</li> <li>• A biztosíték kiolvadt</li> <li>• A differenciál kapcsoló nincs nyugalmi helyzetben</li> <li>• Az automatika meghibásodott</li> <li>• A ventilátor motorja meghibásodott</li> </ul>	<ul style="list-style-type: none"> <li>• Ellenőrizze az áramellátást</li> <li>• Cserélje ki a biztosítékot ha azt megvizsgálta és rossznak tartotta keresse meg a nagy áramfelvétel okát</li> <li>• Cserélje ki a differenciál kapcsolót</li> <li>• Cserélje ki az automatikát</li> <li>• Cserélje ki ventilátort</li> </ul>
A gyújtási ciklus normál módon zajlik le	A készülék nem működik az első gyújtási ciklus után	<ul style="list-style-type: none"> <li>• A gázcsap el van zárva</li> <li>• A gázvezeték nincs légtelenítve</li> <li>• A fűvókanyomás nem megfelelő</li> <li>• Az égéshez szükséges levegőmennyiség nem megfelelő</li> </ul>	<ul style="list-style-type: none"> <li>• Nyissa meg a gázcsapot</li> <li>• Légtelenítse le a gázvezetékét</li> <li>• Ellenőrizze a mágnesszelep mérőcsőnkján a ki és belépő gáznyomást</li> <li>• Ellenőrizze a szívócsont tisztaságát és a ventilátor járókereket</li> </ul>
A gyújtási ciklus normál módon zajlik le	Nem működik többszöri gyújtási ciklus után sem	<ul style="list-style-type: none"> <li>• a mágnesszelep meghibásodott</li> <li>• A differenciál kapcsoló meghibásodott</li> <li>• Bizonytalan elektromos kapcsolat a gyújtófej és az automatika között</li> <li>• A fűvókanyomás nem megfelelő</li> <li>• Az égéshez szükséges levegőmennyiség nem megfelelő</li> </ul>	<ul style="list-style-type: none"> <li>• Cserélje ki a mágnesszelepet</li> <li>• Cserélje ki a differenciál kapcsolót</li> <li>• Ellenőrizze az elektromos csatlakozásokat</li> <li>• Ellenőrizze a mágnesszelep mérőcsőnkján a ki és belépő gáznyomást</li> <li>• Ellenőrizze a szívócsont tisztaságát és a ventilátor járókereket</li> </ul>
	A gázégő begyújt, de rövid időn belül kialszik	<ul style="list-style-type: none"> <li>• A fázis és a nulla fel van cserélve</li> <li>• A fűvókanyomás nem megfelelő</li> <li>• Az égéshez szükséges levegőmennyiség nem megfelelő</li> <li>• Differenciál kapcsoló visszkapcsol nyugalmi helyzetbe</li> </ul>	<ul style="list-style-type: none"> <li>• Ellenőrizze a fázishelyességet</li> <li>• Ellenőrizze a mágnesszelep mérőcsőnkján a ki és belépő gáznyomást</li> <li>• Ellenőrizze a szívócsont tisztaságát és a ventilátor járókereket</li> <li>• Ellenőrizze az égőcső és a sugárzócsövek, valamint a füstelvezető-rendszer tisztaságát és ha szükséges, tisztítsa ki</li> </ul>
	A készülék üzemel, de az égés egyenetlen és a megengedettnél hangosabb	<ul style="list-style-type: none"> <li>• Turbulencia idomot nem tették be az utolsó sugárzócsőbe</li> </ul>	<ul style="list-style-type: none"> <li>• Ellenőrizze a turbulencia idomot</li> </ul>



**FIGYELEM! Az égőfej megbontását igénylő beavatkozásnál forduljon a forgalmazó által megbízott szakszervizhez! Ezen utasítás be nem tartása esetén halálest, sérülés vagy anyagi kár következhet be!**



## 10. MELLÉKLETEK

## 1. SZÁMÚ MELLÉKLET: ZENIT 80+ SÖTÉTSUGÁRZÓ VÁLASZTÉKLISTA

(A készüléktípushoz megengedett min. és max. csőhosszok, rendszerhosszok)

ZENIT 80+ sötétsugárzó választéklistája									
Típus	Bevitt teljesítmény (kW)	L	U	L	U	L	U	L	U
		9	4,5	12	6	15	7,5	18	9
		8,8	4,4	12	5,9	15	7,3	18	8,8
ZENIT 80+12/8	12,8/7,9	x	x	-	-	-	-	-	-
ZENIT 80+14/9,3	14,1/8,9	x	x	-	-	-	-	-	-
ZENIT 80+16/10,5	15,8/9,6	x	x	x	x	-	-	-	-
ZENIT 80+18/12	18,3/10,6	x	x	x	x	-	-	-	-
ZENIT 80+20/13,4	20,4/11,6	x	x	x	x	x	x	-	-
ZENIT 80+22/14,7	21,9/12,8	x	x	x	x	x	x	-	-
ZENIT 80+24/16	24,4/14,8	-	-	x	x	x	x	x	x
ZENIT 80+26/17,4	26,2/15,9	-	-	x	x	x	x	x	x
ZENIT 80+28/18,7	28,4/16,8	-	-	x	x	x	x	x	x
ZENIT 80+30/20,1	30,6/17,8	-	-	x	x	x	x	x	x
ZENIT 80+32/21,4	31,9/19,1	-	-	-	-	x	x	x	x
ZENIT 80+34/22,8	33,8/20,1	-	-	-	-	x	x	x	x
ZENIT 80+36/24	36,2/21,1	-	-	-	-	x	x	x	x
ZENIT 80+38/25,4	38,4/21,9	-	-	-	-	x	x	x	x
ZENIT 80+40/26,4	39,6/22,9	-	-	-	-	x	x	x	x
ZENIT 80+42/28,5	42,8/24,7	-	-	-	-	-	-	x	x

## 2. SZÁMÚ MELLÉKLET: ZENIT 80+ SÖTÉTSUGÁRZÓK GÁZFOGYASZTÁSA

Típus	Bevitt teljesítmény (kW)	Gázfogyasztás		
		m <sup>3</sup> /h	kg/h	
		Földgáz	PB	Propán
ZENIT 80+12/8	12,8/7,9	1,34/0,83	1,07/0,66	1,03/0,64
ZENIT 80+14/9,3	14,1/8,9	1,48/0,93	1,18/0,74	1,14/0,72
ZENIT 80+16/10,5	15,8/9,6	1,66/1,01	1,32/0,8	1,28/0,78
ZENIT 80+18/12	18,3/10,6	1,92/1,11	1,53/0,89	1,48/0,86
ZENIT 80+20/13,4	20,4/11,6	2,14/1,22	1,7/0,97	1,65/0,94
ZENIT 80+22/14,7	21,9/12,8	2,3/1,34	1,83/1,07	1,77/1,03
ZENIT 80+24/16	24,4/14,8	2,56/1,55	2,04/1,24	1,97/1,2
ZENIT 80+26/17,4	26,2/15,9	2,75/1,67	2,19/1,33	2,12/1,29
ZENIT 80+28/18,7	28,4/16,8	2,98/1,76	2,37/1,4	2,3/1,36
ZENIT 80+30/20,1	30,6/17,8	3,21/1,87	2,56/1,49	2,47/1,44
ZENIT 80+32/21,4	31,9/19,1	3,35/2,01	2,67/1,6	2,58/1,54
ZENIT 80+34/22,8	33,8/20,1	3,55/2,11	2,82/1,68	2,73/1,62
ZENIT 80+36/24	36,2/21,1	3,8/2,22	3,03/1,76	2,93/1,71
ZENIT 80+38/25,4	38,4/21,9	4,03/2,3	3,21/1,83	3,1/1,77
ZENIT 80+40/26,4	39,6/22,9	4,16/2,4	3,31/1,91	3,2/1,85
ZENIT 80+42/28,5	42,8/24,7	4,49/2,59	3,58/2,06	3,46/2

Modell: **ZENIT 80+ 9m Egyenes vonalvezetésű gáztüzelésű, nyomott rendszerű sötétsugárzók**

Fűtés típusa		Sugárzó cső				
Tüzelőanyag	Gáznemű	Tüzelőanyag	Földgáz	Propán	Bután	Propán-Bután
Kibocsátások helyiségfűtés során			NO <sub>x</sub>	<b>139,2</b>	mg/kWhinput (GCV)	

A kizárólag az optimális tüzelőanyaggal üzemeltetett termék jellemzői

Jellemző	Jel	Érték	Mérték egység	Jellemző	Jel	Érték	Mérték egység
<b>Hőteljesítmény</b>				<b>Hatásfok (GCV) – csak a sugárzócsöves egyedi helyiségfűtő berendezések esetében</b>			
Névleges hőteljesítmény	$P_{nom}$	24,3	kW	A névleges hőteljesítményhez tartozó hatásfok	$\eta_{th,nom}$	82,40	%
Minimális hőteljesítmény	$P_{min}$	14,8	kW	A minimális hőteljesítményhez tartozó hatásfok	$\eta_{th,min}$	81,10	%
Minimális hőteljesítmény (a névleges hőteljesítmény százalékában)	--	60,8	%				
<b>Sugárzási hatások</b>				<b>Burkolati veszteségek</b>			
A névleges hőteljesítményhez tartozó sugárzási hatások	$RF_{nom}$	64,1	%	Burkolat hőszigetelési besorolása	U	0,0	W/m <sup>2</sup> K
A minimális hőteljesítményhez tartozó sugárzási hatások	$RF_{min}$	62,3	%	Burkolat hőveszteség-tényezője	$F_{env}$	0,0	%
				A fűtött területen kívül elhelyezendő hőfejlesztő berendezés	Igen	<u>Nem</u>	Opcionális
<b>Kiegészítő villamosenergia-fogyasztás</b>				<b>A teljesítményszabályozás típusa (egyet jelöljön meg)</b>			
A névleges hőteljesítményen	$e_{l,max}$	0,10	kW	- 2 pontos (ON-OFF)	Igen	Nem	
A minimális hőteljesítményen	$e_{l,min}$	0,06	kW	- 3 pontos (100%-60%-OFF)	Igen	Nem	
Készletléti üzemmódban	$e_{l,sb}$	0,0	kW	- Modulációs	Igen	Nem	
<b>Az állandó gyújtóláng energiaigénye</b>							
A gyújtóláng energiaigénye (ha alkalmazandó)	$P_{pilot}$	0,0	kW				
Kapcsolatfelvételi adatok	PAKOLE Trade Kft. H-8000 Székesfehérvár, Börgöndi út 8-10.						

Modell: **ZENIT 80+ 12m Egyenes vonalvezetésű gáztüzelésű, nyomott rendszerű sötétsugárzók**

Fűtés típusa		Sugárzó cső				
Tüzelőanyag	Gáznemű	Tüzelőanyag	Földgáz	Propán	Bután	Propán-Bután
Kibocsátások helyiségfűtés során			NO <sub>x</sub>	<b>127,6</b>	mg/kWhinput (GCV)	

A kizárólag az optimális tüzelőanyaggal üzemeltetett termék jellemzői

Jellemző	Jel	Érték	Mérték egység	Jellemző	Jel	Érték	Mérték egység
<b>Hőteljesítmény</b>				<b>Hatásfok (GCV) – csak a sugárzócsöves egyedi helyiségfűtő berendezések esetében</b>			
Névleges hőteljesítmény	$P_{nom}$	34,0	kW	A névleges hőteljesítményhez tartozó hatásfok	$\eta_{th,nom}$	82,70	%
Minimális hőteljesítmény	$P_{min}$	20,5	kW	A minimális hőteljesítményhez tartozó hatásfok	$\eta_{th,min}$	81,10	%
Minimális hőteljesítmény (a névleges hőteljesítmény százalékában)	--	60,3	%				
<b>Sugárzási hatásfok</b>				<b>Burkolati veszteségek</b>			
A névleges hőteljesítményhez tartozó sugárzási hatásfok	$RF_{nom}$	66,1	%	Burkolat hőszigetelési besorolása	U	0,0	W/m <sup>2</sup> K
A minimális hőteljesítményhez tartozó sugárzási hatásfok	$RF_{min}$	63,3	%	Burkolat hőveszteség-tényezője	$F_{env}$	0,0	%
				A fűtött területen kívül elhelyezendő hőfejlesztő berendezés	Igen	<u>Nem</u>	Opcionális
<b>Kiegészítő villamosenergia-fogyasztás</b>				<b>A teljesítményszabályozás típusa (egyet jelöljön meg)</b>			
A névleges hőteljesítményen	$e_{l,max}$	0,10	kW	- 2 pontos (ON-OFF)	Igen	Nem	
A minimális hőteljesítményen	$e_{l,min}$	0,06	kW	- 3 pontos (100%-60%-OFF)	Igen	Nem	
Készletléti üzemmódban	$e_{l,sb}$	0,0	kW	- Modulációs	Igen	Nem	
<b>Az állandó gyújtóláng energiaigénye</b>							
A gyújtóláng energiaigénye (ha alkalmazandó)	$P_{pilot}$	0,0	kW				
Kapcsolatfelvételi adatok	PAKOLE Trade Kft. H-8000 Székesfehérvár, Börgöndi út 8-10.						

Modell: **ZENIT 80+ 15m Egyenes vonalvezetésű gáztüzelésű, nyomott rendszerű sötétsugárgázok**

Fűtés típusa		Sugárgázó cső				
Tüzelőanyag	Gáznemű	Tüzelőanyag	Földgáz	Propán	Bután	Propán-Bután
Kibocsátások helyiségfűtés során			NO <sub>x</sub>	<b>141,1</b>	mg/kWhinput (GCV)	

A kizárólag az optimális tüzelőanyaggal üzemeltetett termék jellemzői

Jellemző	Jel	Érték	Mérték egység	Jellemző	Jel	Érték	Mérték egység
<b>Hőteljesítmény</b>				<b>Hatásfok (GCV) – csak a sugárgázcsöves egyedi helyiségfűtő berendezések esetében</b>			
Névleges hőteljesítmény	$P_{nom}$	43,9	kW	A névleges hőteljesítményhez tartozó hatásfok	$\eta_{th,nom}$	82,30	%
Minimális hőteljesítmény	$P_{min}$	26,7	kW	A minimális hőteljesítményhez tartozó hatásfok	$\eta_{th,min}$	81,20	%
Minimális hőteljesítmény (a névleges hőteljesítmény százalékában)	--	60,7	%				
<b>Sugárgási hatásfok</b>				<b>Burkolati veszteségek</b>			
A névleges hőteljesítményhez tartozó sugárgási hatásfok	$RF_{nom}$	66,9	%	Burkolat hőszigetelési besorolása	U	0,0	W/m <sup>2</sup> K
A minimális hőteljesítményhez tartozó sugárgási hatásfok	$RF_{min}$	64,5	%	Burkolat hőveszteség-tényezője	$F_{env}$	0,0	%
				A fűtött területen kívül elhelyezendő hőfejlesztő berendezés	Igen	<u>Nem</u>	Opcionális
<b>Kiegészítő villamosenergia-fogyasztás</b>				<b>A teljesítményszabályozás típusa (egyet jelöljön meg)</b>			
A névleges hőteljesítményen	$e_{l,max}$	0,10	kW	- 2 pontos (ON-OFF)	Igen	Nem	
A minimális hőteljesítményen	$e_{l,min}$	0,06	kW	- 3 pontos (100%-60%-OFF)	Igen	Nem	
Készletléti üzemmódban	$e_{l,sb}$	0,0	kW	- Modulációs	Igen	Nem	
<b>Az állandó gyújtóláng energiaigénye</b>							
A gyújtóláng energiaigénye (ha alkalmazandó)	$P_{pilot}$	0,0	kW				
Kapcsolatfelvételi adatok	PAKOLE Trade Kft. H-8000 Székesfehérvár, Börgöndi út 8-10.						

Modell: **ZENIT 80+ 18m Egyenes vonalvezetésű gáztüzelésű, nyomott rendszerű sötétsugárzók**

Fűtés típusa		Sugárzó cső				
Tüzelőanyag	Gáznemű	Tüzelőanyag	Földgáz	Propán	Bután	Propán-Bután
Kibocsátások helyiségfűtés során			NO <sub>x</sub>	<b>134,7</b>	mg/kWhinput (GCV)	

A kizárólag az optimális tüzelőanyaggal üzemeltetett termék jellemzői

Jellemző	Jel	Érték	Mérték egység	Jellemző	Jel	Érték	Mérték egység
<b>Hőteljesítmény</b>				<b>Hatásfok (GCV) – csak a sugárzócsöves egyedi helyiségfűtő berendezések esetében</b>			
Névleges hőteljesítmény	$P_{nom}$	47,5	kW	A névleges hőteljesítményhez tartozó hatásfok	$\eta_{th,nom}$	81,75	%
Minimális hőteljesítmény	$P_{min}$	28,8	kW	A minimális hőteljesítményhez tartozó hatásfok	$\eta_{th,min}$	80,90	%
Minimális hőteljesítmény (a névleges hőteljesítmény százalékában)	--	60,7	%				
<b>Sugárzási hatások</b>				<b>Burkolati veszteségek</b>			
A névleges hőteljesítményhez tartozó sugárzási hatások	$RF_{nom}$	67,7	%	Burkolat hőszigetelési besorolása	U	0,0	W/m <sup>2</sup> K
A minimális hőteljesítményhez tartozó sugárzási hatások	$RF_{min}$	65,8	%	Burkolat hőveszteség-tényezője	$F_{env}$	0,0	%
				A fűtött területen kívül elhelyezendő hőfejlesztő berendezés	Igen	<u>Nem</u>	Opcionális
<b>Kiegészítő villamosenergia-fogyasztás</b>				<b>A teljesítményszabályozás típusa (egyet jelöljön meg)</b>			
A névleges hőteljesítményen	$e_{l,max}$	0,10	kW	- 2 pontos (ON-OFF)	Igen	Nem	
A minimális hőteljesítményen	$e_{l,min}$	0,06	kW	- 3 pontos (100%-60%-OFF)	Igen	Nem	
Készletléti üzemmódban	$e_{l,sb}$	0,0	kW	- Modulációs	Igen	Nem	
<b>Az állandó gyújtóláng energiaigénye</b>							
A gyújtóláng energiaigénye (ha alkalmazandó)	$P_{pilot}$	0,0	kW				
Kapcsolatfelvételi adatok	PAKOLE Trade Kft. H-8000 Székesfehérvár, Börgöndi út 8-10.						

Modell: **ZENIT 80+ 4,5m „U” vonalvezetésű gáztüzelésű, nyomott rendszerű sötétsugárzók**

Fűtés típusa		Sugárzó cső				
Tüzelőanyag	Gáznemű	Tüzelőanyag	Földgáz	Propán	Bután	Propán-Bután
Kibocsátások helyiségfűtés során				<b>128,7</b>	mg/kWhinput (GCV)	

A kizárólag az optimális tüzelőanyaggal üzemeltetett termék jellemzői

Jellemző	Jel	Érték	Mérték egység	Jellemző	Jel	Érték	Mérték egység
<b>Hőteljesítmény</b>				<b>Hatásfok (GCV) – csak a sugárzócsöves egyedi helyiségfűtő berendezések esetében</b>			
Névleges hőteljesítmény	$P_{nom}$	24,30	kW	A névleges hőteljesítményhez tartozó hatásfok	$\eta_{th,nom}$	82,70	%
Minimális hőteljesítmény	$P_{min}$	14,20	kW	A minimális hőteljesítményhez tartozó hatásfok	$\eta_{th,min}$	81,60	%
Minimális hőteljesítmény (a névleges hőteljesítmény százalékában)	--	58,4	%				
<b>Sugárzási hatások</b>				<b>Burkolati veszteségek</b>			
A névleges hőteljesítményhez tartozó sugárzási hatások	$RF_{nom}$	66,30	%	Burkolat hőszigetelési besorolása	U	0,0	W/m <sup>2</sup> K
A minimális hőteljesítményhez tartozó sugárzási hatások	$RF_{min}$	62,40	%	Burkolat hőveszteség-tényezője	$F_{env}$	0,0	%
				A fűtött területen kívül elhelyezendő hőfejlesztő berendezés	Igen	<u>Nem</u>	Opcionális
<b>Kiegészítő villamosenergia-fogyasztás</b>				<b>A teljesítményszabályozás típusa (egyet jelöljön meg)</b>			
A névleges hőteljesítményen	$e_{l,max}$	0,10	kW	- 2 pontos (ON-OFF)	Igen	Nem	
A minimális hőteljesítményen	$e_{l,min}$	0,06	kW	- 3 pontos (100%-60%-OFF)	Igen	Nem	
Készenléti üzemmódban	$e_{l,sb}$	0,0	kW	- Modulációs	Igen	Nem	
<b>Az állandó gyújtóláng energiaigénye</b>							
A gyújtóláng energiaigénye (ha alkalmazandó)	$P_{pilot}$	0,0	kW				
Kapcsolatfelvételi adatok	PAKOLE Trade Kft. H-8000 Székesfehérvár, Börgöndi út 8-10.						

Modell: **ZENIT 80+ 6m „U” vonalvezetésű gáztüzelésű, nyomott rendszerű sötétsugárzók**

Fűtés típusa		Sugárzó cső				
Tüzelőanyag	Gáznemű	Tüzelőanyag	Földgáz	Propán	Bután	Propán-Bután
Kibocsátások helyiségfűtés során				<b>146,2</b>	mg/kWhinput (GCV)	

A kizárólag az optimális tüzelőanyaggal üzemeltetett termék jellemzői

Jellemző	Jel	Érték	Mérték egység	Jellemző	Jel	Érték	Mérték egység
<b>Hőteljesítmény</b>				<b>Hatásfok (GCV) – csak a sugárzócsöves egyedi helyiségfűtő berendezések esetében</b>			
Névleges hőteljesítmény	$P_{nom}$	33,96	kW	A névleges hőteljesítményhez tartozó hatásfok	$\eta_{th,nom}$	82,90	%
Minimális hőteljesítmény	$P_{min}$	18,64	kW	A minimális hőteljesítményhez tartozó hatásfok	$\eta_{th,min}$	81,70	%
Minimális hőteljesítmény (a névleges hőteljesítmény százalékában)	--	54,9	%				
<b>Sugárzási hatásfok</b>				<b>Burkolati veszteségek</b>			
A névleges hőteljesítményhez tartozó sugárzási hatásfok	$RF_{nom}$	67,70	%	Burkolat hőszigetelési besorolása	U	0,0	W/m <sup>2</sup> K
A minimális hőteljesítményhez tartozó sugárzási hatásfok	$RF_{min}$	63,90	%	Burkolat hőveszteség-tényezője	$F_{env}$	0,0	%
				A fűtött területen kívül elhelyezendő hőfejlesztő berendezés	Igen	<u>Nem</u>	Opcionális
<b>Kiegészítő villamosenergia-fogyasztás</b>				<b>A teljesítményszabályozás típusa (egyet jelöljön meg)</b>			
A névleges hőteljesítményen	$e_{l,max}$	0,10	kW	- 2 pontos (ON-OFF)	Igen	Nem	
A minimális hőteljesítményen	$e_{l,min}$	0,06	kW	- 3 pontos (100%-60%-OFF)	Igen	Nem	
Készenléti üzemmódban	$e_{l,sb}$	0,0	kW	- Modulációs	Igen	Nem	
<b>Az állandó gyújtóláng energiaigénye</b>							
A gyújtóláng energiaigénye (ha alkalmazandó)	$P_{pilot}$	0,0	kW				
Kapcsolatfelvételi adatok	PAKOLE Trade Kft. H-8000 Székesfehérvár, Börgöndi út 8-10.						



Modell: **ZENIT 80+ 7,5m „U” vonalvezetésű gáztüzelésű, nyomott rendszerű sötétsugárzók**

Fűtés típusa		Sugárzó cső				
Tüzelőanyag	Gáznemű	Tüzelőanyag	Földgáz	Propán	Bután	Propán-Bután
Kibocsátások helyiségfűtés során				<b>141,9</b>	mg/kWhinput (GCV)	

A kizárólag az optimális tüzelőanyaggal üzemeltetett termék jellemzői

Jellemző	Jel	Érték	Mérték egység	Jellemző	Jel	Érték	Mérték egység
<b>Hőteljesítmény</b>				<b>Hatásfok (GCV) – csak a sugárzócsöves egyedi helyiségfűtő berendezések esetében</b>			
Névleges hőteljesítmény	$P_{nom}$	43,94	kW	A névleges hőteljesítményhez tartozó hatásfok	$\eta_{th,nom}$	82,10	%
Minimális hőteljesítmény	$P_{min}$	25,41	kW	A minimális hőteljesítményhez tartozó hatásfok	$\eta_{th,min}$	81,20	%
Minimális hőteljesítmény (a névleges hőteljesítmény százalékában)	--	57,8	%				
<b>Sugárzási hatásfok</b>				<b>Burkolati veszteségek</b>			
A névleges hőteljesítményhez tartozó sugárzási hatásfok	$RF_{nom}$	67,60	%	Burkolat hőszigetelési besorolása	U	0,0	W/m <sup>2</sup> K
A minimális hőteljesítményhez tartozó sugárzási hatásfok	$RF_{min}$	65,40	%	Burkolat hőveszteség-tényezője	$F_{env}$	0,0	%
				A fűtött területen kívül elhelyezendő hőfejlesztő berendezés	Igen	<u>Nem</u>	Opcionális
<b>Kiegészítő villamosenergia-fogyasztás</b>				<b>A teljesítményszabályozás típusa (egyet jelöljön meg)</b>			
A névleges hőteljesítményen	$e_{l,max}$	0,10	kW	- 2 pontos (ON-OFF)	Igen	Nem	
A minimális hőteljesítményen	$e_{l,min}$	0,06	kW	- 3 pontos (100%-60%-OFF)	Igen	Nem	
Készenléti üzemmódban	$e_{l,sb}$	0,0	kW	- Modulációs	Igen	Nem	
<b>Az állandó gyújtóláng energiaigénye</b>							
A gyújtóláng energiaigénye (ha alkalmazandó)	$P_{pilot}$	0,0	kW				
Kapcsolatfelvételi adatok	PAKOLE Trade Kft. H-8000 Székesfehérvár, Börgöndi út 8-10.						

Modell: **ZENIT 80+ 9m „U” vonalvezetésű gáztüzelésű, nyomott rendszerű sötétsugárzók**

Fűtés típusa		Sugárzó cső				
Tüzelőanyag	Gáznemű	Tüzelőanyag	Földgáz	Propán	Bután	Propán-Bután
Kibocsátások helyiségfűtés során				<b>159,7</b>	mg/kWhinput (GCV)	

A kizárólag az optimális tüzelőanyaggal üzemeltetett termék jellemzői

Jellemző	Jel	Érték	Mérték egység	Jellemző	Jel	Érték	Mérték egység
<b>Hőteljesítmény</b>				<b>Hatásfok (GCV) – csak a sugárzócsöves egyedi helyiségfűtő berendezések esetében</b>			
Névleges hőteljesítmény	$P_{nom}$	47,50	kW	A névleges hőteljesítményhez tartozó hatásfok	$\eta_{th,nom}$	82,49	%
Minimális hőteljesítmény	$P_{min}$	27,41	kW	A minimális hőteljesítményhez tartozó hatásfok	$\eta_{th,min}$	81,10	%
Minimális hőteljesítmény (a névleges hőteljesítmény százalékában)	--	57,7	%				
<b>Sugárzási hatásfok</b>				<b>Burkolati veszteségek</b>			
A névleges hőteljesítményhez tartozó sugárzási hatásfok	$RF_{nom}$	67,90	%	Burkolat hőszigetelési besorolása	U	0,0	W/m <sup>2</sup> K
A minimális hőteljesítményhez tartozó sugárzási hatásfok	$RF_{min}$	65,15	%	Burkolat hőveszteség-tényezője	$F_{env}$	0,0	%
				A fűtött területen kívül elhelyezendő hőfejlesztő berendezés	Igen	<u>Nem</u>	Opcionális
<b>Kiegészítő villamosenergia-fogyasztás</b>				<b>A teljesítményszabályozás típusa (egyet jelöljön meg)</b>			
A névleges hőteljesítményen	$e_{l,max}$	0,10	kW	- 2 pontos (ON-OFF)	Igen	Nem	
A minimális hőteljesítményen	$e_{l,min}$	0,06	kW	- 3 pontos (100%-60%-OFF)	Igen	Nem	
Készenléti üzemmódban	$e_{l,sb}$	0,0	kW	- Modulációs	Igen	Nem	
<b>Az állandó gyújtóláng energiaigénye</b>							
A gyújtóláng energiaigénye (ha alkalmazandó)	$P_{pilot}$	0,0	kW				
Kapcsolatfelvételi adatok	PAKOLE Trade Kft. H-8000 Székesfehérvár, Börgöndi út 8-10.						

# 11 JÓTÁLLÁSI NYILATKOZAT

## JÓTÁLLÁSI NYILATKOZAT A NEM MEZŐGAZDASÁGI HASZNOSÍTÁSRA FORGALMAZOTT KÉSZÜLÉKEKRE, NEM FOGYASZTÓI SZERZŐDÉSEK ESETÉN

Típus: \_\_\_\_\_

Gyártási szám: \_\_\_\_\_

Vásárlás dátuma: \_\_\_\_\_

Üzembe helyezés dátuma: \_\_\_\_\_

Üzembe helyező megnevezése: \_\_\_\_\_

Vevő/Üzembentartó megnevezése: (megfelelő rész aláhúzendő) \_\_\_\_\_

A jótállás időtartama – a törvényben előírt kötelező 1 éves időtartam helyett - a Gyártó/Szállító önkéntes vállalása alapján 2 (kettő) naptári év, abban az esetben, ha nem technológiai célú a berendezés vagy annak egy része/részegysége használata/üzemeltetése.

A jótállás időtartama a Vevő és Gyártó egyedi szerződése alapján meghosszabbodhat. A 2 éven túli jótállási időszakra – a felek eltérő megállapodása kivételével – is ezen feltételeket kell alkalmazni.

### A jótállási jogok a Vevőt illetik meg.

Abban az esetben, ha a Vevő a berendezéshez fűződő jótállási jogokat a beüzemelését követően harmadik személyre – pl. beruházóra, építetőre – át kívánja ruházni, ezt köteles a Gyártónak bejelenteni az alábbi adatokkal:

Üzemeltető cégneve, címe, cégjegyzékszám, az üzemeltetői jog kezdő időpontja, a berendezés helye.

Abban az esetben, ha a berendezés tulajdonjoga nem, csak az üzemeltetői joga változik meg, a Gyártó, a Vevő és az Üzemeltető egyedi szerződéses megállapodása alapján érvényesíthetők az Üzemeltető részéről a jótállási jogok.

A jótállási határidő a berendezésnek a Gyártó vagy annak megbízottja (szervizpartner) által végzett üzembe helyezése napjával kezdődik, mely alól kivétel a technológiai céllal használt berendezés, tekintettel arra, hogy az gyártó/szakszerviz beüzemeléséhez nem kötött: a technológiai céllal használt berendezés jótállási idejének kezdete a termék átadásának időpontja, időtartama 1 (egy) naptári év.

Abban az esetben, ha a berendezést a Vevő az átvételtől számított 6 naptári hónap eltelté után kéri üzembe helyezni, akkor a jótállási idő kezdő időpontja a Vevő birtokba vételének időpontja, egyébként a beüzemelés időpontja.

A jótállási felelősség nem tartalmaz kártérítési kötelezettségeket.

### A jótállási javításra kizárólag a Gyártó vagy az általa kijelölt szervizpartner jogosult.

Nem tartozik jótállás alá a hiba, ha annak oka a termék Vevő részére való átadását követően lépett fel, így például, ha a hibát:

- szakszerűtlen üzembe helyezés (kivéve, ha az üzembe helyezést a szakszerviz, vagy annak megbízottja végezte el, illetve ha a szakszerűtlen üzembe helyezés a használati-kezelési útmutató hibájára vezethető vissza),
- rendeltetésellenes használat, a használati-kezelési útmutatóban foglaltak figyelmen kívül hagyása, így különösen az időszakos tisztítás, karbantartás hiánya,
- helytelen tárolás, helytelen kezelés, rongálás, rongálódás, átalakítás,
- üzemeltetést hátrányosan befolyásoló tényezők,
- szennyezett üzemanyag miatti felhasználás,
- elemi kár, természeti csapás, baleset,
- a jogszabályokban előírt kötelező karbantartás elmulasztása,
- használati útmutatóban előírt karbantartás hiánya okozta.

A jótállási kötelezettség teljesítésével kapcsolatos költségek a Gyártót / az általa kijelölt szakszervizt terhelik.

A jótállás nem érinti a Vevő jogszabályból eredő – így különösen kellek- és termékszavatossági, illetve kártérítési – jogainak érvényesítését.

Fogyasztói jogvita az ipari rendeltetésű készülékek, berendezések esetén nem kezdeményezhető, mert azok lakossági célú használata kizárt.

A jótállási igény a jótállási jeggyel vagy szállítólevéllel/számlával és a beüzemelési jegyzőkönyvvel együtt érvényesíthető. A jótállási jegy Vevő rendelkezésére bocsátásának elmaradása esetén a szerződés megkötését bizonyítottan kell tekinteni, ha az ellenérték megfizetését igazoló bizonylatot - az általános forgalmi adóról szóló törvény alapján kibocsátott számlát vagy nyugtát - a Megrendelő bemutatja. Ebben az esetben a jótállásból eredő jogok az ellenérték megfizetését igazoló bizonylattal is érvényesíthetőek.

A vállalkozás a minőségi kifogás bejelentésekor a Vevő és vállalkozás közötti szerződés keretében eladott dolgokra vonatkozó szavatossági és jótállási igények intézésének eljárási szabályairól szóló 19/2014. (IV. 29.) NGM rendelet (a továbbiakban: NGM rendelet) 4. §-a szerint köteles – az ott meghatározott tartalommal – jegyzőkönyvet / munkalapot felvenni és annak másolatát haladéktalanul és igazolható módon a Vevő rendelkezésére bocsátani.

Amennyiben megállapítást nyert a garanciális hiba kijavítására irányuló eljárás során, hogy a hiba oka nem esik a jótállás hatálya alá, a vállalkozás/javító szerviz a hiba megállapítására, kijavítására, a készülék helyének felkeresésére és visszaszállítására vonatkozó költségeit - a csere-alkatrész árán felül - a Vevő vagy annak Gyártó részére bejelentett jogutódja felé érvényesíti. A Vevő minden esetben, amikor a vállalkozó/garanciális szerviz garanciális javításra történő kihívása megtörténik, előzetesen tájékozódni köteles a hatályos vállalási árákról és anyag/alkatrész költségekről, beleértve a kiszállási és egyéb járulékos költségeket, amelyet a vállalkozó/javító szerviz a nem jótállás körébe tartozó hiba esetén alkalmaz. A Vevő nem hivatkozhat arra, hogy a javítási költségekről előzetes tájékoztatást, árajánlatot nem kapott, illetve el nem fogadott.

### A Vevő jótállási igényét a forgalmazónál vagy a kijelölt szervizpartnernél érvényesítheti.

A Vevő az alábbi, Gyártó által kijelölt szakszerviznél közvetlenül érvényesítheti beüzemeltetési, javítási vagy karbantartási igényét:

**PAKOLE SZERVIZ Kft.**  
8000 Székesfehérvár Börgöndi út 8-10.  
Telefonszám: +36-30/206-3134  
E-mail cím: szerviz@pakole.hu



**PAKOLE**

---

[www.pakole.hu](http://www.pakole.hu)

**PAKOLE TRADE Ipari és Kereskedelmi Kft.**

H-8000 Székesfehérvár, Börgöndi út 8-10.

[www.pakole.hu](http://www.pakole.hu)

[mail@pakole.hu](mailto:mail@pakole.hu)

Tel.: +36 22 316 484

Fax.: +36 22 316 074