

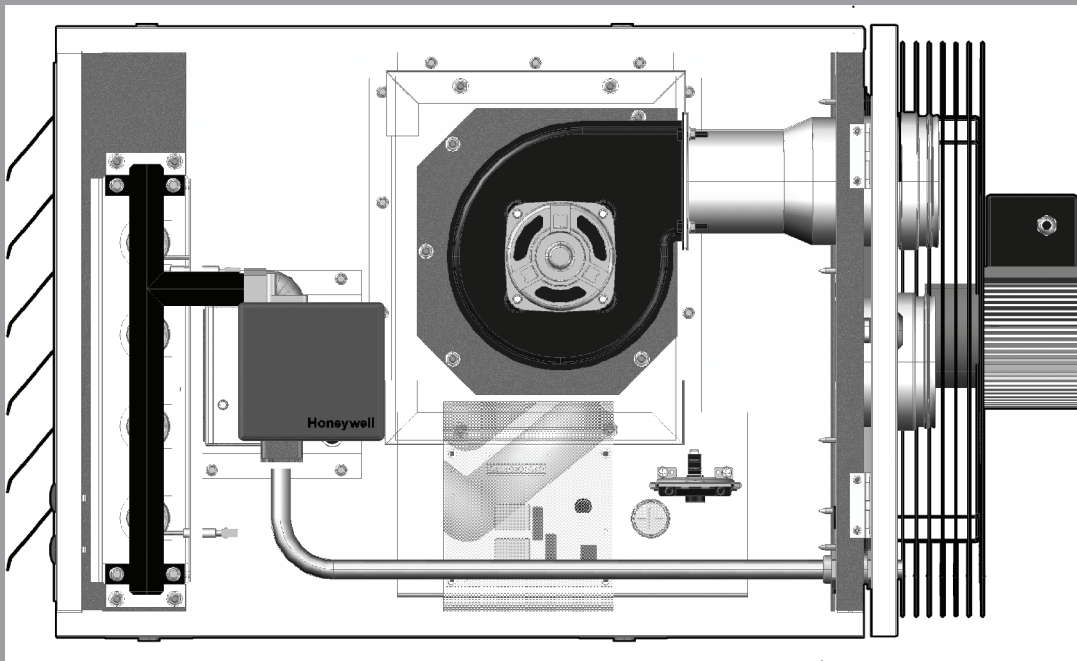


PAKOLE

TELEPÍTÉSI ÉS KARBANTARTÁSI ÚTMUTATÓ

(Szakképzett személyek részére)

PROPÁN- VAGY FÖLDGÁZZAL ÜZEMELŐ
KÉNYSZERKONVEKCIÓS LÉGHEVÍTŐ KÉSZÜLÉKCSALÁD



Készülék típusok:

GTV-20A, C, CL	GTV-68A
GTV-27A, C, CL	GTV-78A
GTV-33A, C, CL	GTV-87A
GTV-40A, C, CL	GTV-97A
GTV-48A, C, CL	GTV-107A
GTV-58A, C, CL	GTV-116A

www.pakole.hu

Tartalomjegyzék

1. BIZTONSÁGI INFORMÁCIÓK	3
2. ÁLTALÁNOS INFORMÁCIÓK	5
A készülék beépítőjének felelőssége	5
Adattábla	5
Korrozív anyagok	6
Szabványok és törvények	6
Biztonsági jelölések	6
Biztonságos használat	6
3. SZÁLLÍTÁS, KICSOMAGOLÁS, KEZELÉS.....	7
4. MŰKÖDÉSI ELV.....	7
Belső felépítés	8
Külső felépítés	9
A szerkezeti elemek elhelyezkedése	9
Készülék típusok.....	10
5. KÉSZÜLÉK TELEPÍTÉSE.....	11
Készülék elhelyezése	11
Gázcsatlakozás.....	11
Elektromos csatlakozás	12
Csatlakozó kábelek adatai	12
Elektromos bekötés	13
Opcionális tartozékok.....	24
Elektromos bekötési eljárások	24
Szabályozási lehetőségek	25
6. KÉSZÜLÉKRE VONATKOZÓ ELŐÍRÁSOK.....	25
Szellőztetés.....	25
Védőtávolságok	26
7. RÖGZÍTÉSI ÉS FÜSTGÁZELVEZETÉSI MEGOLDÁSOK.....	26
Rögzítési módok	26
Függesztett telepítés.....	28
Égéstermék elvezetés.....	29
Égéstermék elvezetés típusai	29
Égéstermék elvezetés kialakításakor betartandó távolságok	32
8. TARTOZÉKOK	33
9. KÉSZÜLÉK ÜZEME.....	34
Indítás, újraindítás.....	34
A készülék vezérlése, szabályozása.....	34

10. KARBANTARTÁS	35
Karbantartási műveletek	35
Gázcsere.....	37
Fűvókacsere folyamata	37
Füstgázventilátor alatti szűkítő lemez cseréjének folyamata	37
A készülék szabályozórendszerének karbantartása	38
11. HIBAEHÁRÍTÁS	39
Nem indul a készülék.....	39
A készülék folyamatosan üzemel.....	39
A készülék csak előszellőztet.....	39
A készülék rövid időn belül leáll	40
A készülék biztonsági állásba kapcsol	40
A készülék indulásakor hideg levegőt fúj	40
A készülék elégtelenül fűt	40
12. MELLÉKLETEK	41
1/a számú melléklet: Készülékek teljesítmény adatai	41
1/b számú melléklet: Készülékek gázfogyasztása	42
2. számú melléklet: Készülékek méretei típusonként	43
3. számú melléklet: Füstgáz elvezetési hosszok, megengedett nyomásesések	45
4. számú melléklet: Célország/gáz kategóriák.....	45
13. JÓTÁLLÁSI NYILATKOZAT	46

1. BIZTONSÁGI INFORMÁCIÓK



FIGYELEM! Olvassa el és értelmezze jelen Telepítési és karbantartási útmutatót mielőtt összeállítaná, elindítaná vagy szervizelné a berendezést! A hőfokszabályzó helytelen bekötése vagy használata komoly károkat okozhat! Órizzze meg ezt a Telepítési és karbantartási útmutatót a későbbiekben felmerülő kérdések megválaszolására!



ÁLTALÁNOS BIZTONSÁGI FIGYELMEZTETÉSEK!

A mellékelt Telepítési és karbantartási útmutatóban feltüntetett előzetes figyelmeztetések, valamint utasítások figyelmen kívül hagyása a következő súlyos testi sérüléseket vagy anyagi károkat vonhatja maga után: égés, robbanás, fulladás, szén-monoxid-mérgezés, elektromos áramütés szélsőséges esetben halál! A készüléket csak olyan személyek használhatják vagy szervizelhetik, akik a Telepítési és karbantartási útmutatóban leírtakat megértették és annak utasításait pontosan követik!

Amennyiben segítségre vagy a fűtőkészülékkel kapcsolatos információkra van szüksége, mint például Telepítési útmutató, abban az esetben lépjen kapcsolatba a gyártóval!

Gondoskodni kell arról, hogy a gyermekek ne kezeljék és ne játszanak a készülékkel.



FIGYELEM! Tűz, égés, inhaláció és robbanás veszély! Éghető anyagokat, úgy mint építőelemek, papír vagy karton táblák az utasításoknak megfelelően tartsa biztonságos távolságban a fűtőberendezéstől! Soha ne használjon nyitott rendszerű berendezést olyan helyiségben, melyben gyúlékony illóanyagok vagy a következő termékek vannak jelen, vagy a berendezésbe kerülhetnek: benzin, oldószer, hígító, szemcsés por vagy ismeretlen kémiai anyagok!



FIGYELEM! A saját biztonsága érdekében, ha gáz szagot érez tegye a következőket:

- Nyissa ki az ablakokat.
- Ne próbáljon villányt kapcsolni vagy bármilyen készüléket bekapcsolni.
- Ne használjon semmiféle elektromos kapcsolót.
- Ne használjon semmilyen telefont az épületben.
- Hagyja el az épületet.
- Az épület elhagyása után hívja a helyi gázszolgáltatót. Kövesse a gázszolgáltató ügyelet utasításait.
- Ha nem tudja elérni a gázszolgáltatót, hívja a tűzoltóságot!

A GTV típusú léghevítő berendezések az MSZ EN 1020-as szabvány előírásainak figyelembe vételével, ipari terek fűtésére lettek kifejlesztve és engedélyeztetve! Ezen fűtőberendezések feladata a kijelölt munkaterületek átmeneti vagy folyamatos hőellátásának biztosítása! Helyes alkalmazása esetén a berendezés biztonságos és energiatakarékos üzemű szavatol! Az égés során keletkező égéstermék füstcsővön keresztül a szabadba távozik. Az alkalmazhatósággal kapcsolatban esetlegesen felmerülő kérdések ügyében keresse fel a területi Tűzbiztonsági Hivatalt!

Más egyéb szabványok, mint pl.: *GMBSZ* adnak megfelelő iránymutatást a földgáz vagy propán-gáz helyes használatával, mint például hozzáfűtés, tárolás, stb. kapcsolatban! Ezen szabványok részletes tartalmával kapcsolatosan a *területi szabványügyi hivatal* tud segítséget nyújtani!

Felhívjuk Tisztelt Partnerünk figyelmét arra, hogy a GTV léghevítő termékünk, az Európai Bizottság 2016/2281 rendelet (az energiával kapcsolatos termékek környezettudatos tervezésére vonatkozó követelmények megállapítási kereteinek létrehozásáról szóló 2009/125/EK európai parlamenti és tanácsi irányelvnek a légfűtő eszközök, a hűtőeszközök, a magas hőmérsékletű technológiai hűtők és a ventilátoros konvektorok környezettudatos tervezésére vonatkozó követelmények tekintetében történő végrehajtásáról) és a 260/2017. (IX.11.) Korm. rendelettel módosított 65/2011. (IV.15.) Korm. r. - rendelet alapján beüzemelésre, üzemeltetésre és használatra, olyan feltételek mellett jogszerű és megengedett, amelyet ezen EU Rendelet 1. cikk 2. pontjának m.) alpontja lehetővé tesz és amelyet a magyar Kormány rendeletének 8/B. fejezet 10/B. §-a nem tilt.

2016/2281 R. 1. cikk 2. pont m.) alpontja kimondja, hogy nem tartozik a rendelet hatálya alá és nem tiltott olyan eszközök és berendezések használata, mint az alábbiak:

„olyan légfűtő és/vagy hűtőeszközök, amelyek elsődleges rendeltetése az, hogy segítségükkel kereskedelmi, intézményi vagy ipari létesítmények romlandó anyagokat meghatározott hőmérsékleten előállítsanak vagy tartsanak, és amelyeknek a helyiségfűtés és/vagy helyiségűtés csak másodlagos rendeltetése, és a helyiségűtés és/vagy helyiségűtés energiahatékonysága az elsődleges rendeltetéshez tartozó energiahatékonyság függvénye.”

Fentieket figyelembe véve, cégünk sem gyártóként, sem forgalmazóként, sem beüzemelőként nem vállal semmilyen felelősséget a terméknek a fenti Rendeletek előírásaitól eltérő célú üzemeltetéséért és használatáért.

Felelősséget kizáró nyilatkozatunkkal való egyező akarathyilvánításának tekintjük, ha ezen figyelemfelhívásunk után megrendelése során nem tesz korlátozó vagy kizáró nyilatkozatot.

A fenti rendeleteknek megfelelő alkalmazásra a PAKOLE TRADE Kft. a GTV-E (3P és MOD) és GTV CONDENS+ típusú, EK tanúsított készülék-családokat kínálja Partnerei számára.

Szén-monoxid-mérgezés: A szén-monoxid-mérgezés kezdeti tünetei hasonlítanak az influenzához, fejfájással, szédüléssel, és/vagy émelygéssel jár! Amennyiben ezeket a tüneteket észleli, abban az esetben a berendezés valószínűleg nem megfelelően működik! Mindekenélőtt menjen friss levegőre, szellőztesse ki a helyiséget és vizsgálta át a berendezést!

Propán-gáz: A Propán gáz szagtalan! Merkaptán-származék szagosító összetevőt kevernek a gázhoz, ami segít észlelni az esetleges szivárgásokat! Annak ellenére, hogy nem érződik ez a jellegzetes szag, attól még a propán-gáz jelen lehet a környezeti levegőben egy szivárgás esetén!

2. ÁLTALÁNOS INFORMÁCIÓK



- Bizonyosodjon meg róla, hogy elolvasta és megértette az összes figyelmeztetést, melyek pontos betartása szavatolja a biztonságos és kifogástalan működést!
- Telepítés és használat során legyen mindig körültekintő! Kövesse a területileg érvényben lévő előírásokat valamint ajánlásokat!
- A berendezést csak a típusú táblán feltüntetett elektromos feszültségen, frekvencián használja! Az elektromos csatlakozások és földelések az *MSZ EN 60335* szabványban leírtaknak megfelelően lettek kialakítva!
- Elektromos földelési előírások: jelen készülék az Ön védelme érdekében (földeléses) csatlakozóval lett szerelve!
- Szükséges a megfelelő mennyiségű szellőzőlevegő biztosítása, amennyiben a készülék nem külső levegő hozzávezetéssel került telepítésre.
- Tartsa távol a berendezést a következő erős behatásoktól: szél, nagynyomású vízsugár, eső vagy csepegő víz!
- A berendezés szabadterén nem használható!
- A fűtőberendezés használata **SZIGORÚAN TILOS** olyan helyiségekben, melyeket alváásra vagy folyamatos tartózkodásra használnak!
- Tartsa távol a készüléktől és annak közvetlen környezetétől az éghető anyagokat, mint pl.: tüzelőanyagok, hígítók, vagy más gyúlékony gőzök, folyadékok!
- A *porrobbanás* elkerülése érdekében ne alkalmazza a berendezést magas porkoncentrációjú helyiségekben, amennyiben a készülék nem külső levegő hozzávezetéssel került telepítésre!
- A készülék indítása előtt minden esetben ellenőrizze azt, az esetleges sérülések felderítésére! Soha ne használjon sérült berendezést!
- *Propán-gázzal* való üzemeltetés esetén soha ne telepítse a készüléket alagsorba, vagy attól alacsonyabb fekvésű helyiségben! A propán-gáz a levegőnél nehezebb fajsúlyú ezért az egy esetleges szivárgás esetén a legalacsonyabban fekvő helyiség felé fog terjedni!
- Csak a gyártó által a készülékhez javasolt tömlőt és nyomásszabályozót használja!
- A fűtőkészülék minden indítását megelőzően ellenőrizze a csatlakozó gáztömlő állapotát, és amennyiben az különösen kopott vagy hasadás található rajta, abban az esetben cserélje ki egy a gyártó által megadott tömlőre!
- Őrizze meg a berendezést eredeti állapotában, ne hagyja azt elöregedni!
- A súlyosan elöregedett berendezéseket ne használja tovább!
- *Rögzítse* vagy *fűgessze* a berendezést egy olyan stabil felületre, mely működés közben a készülék melege ellenére is megőrzi stabilitását!
- Gyerekeket és az állatokat tartsa távol a berendezéstől!
- Amennyiben a készüléket használaton kívül helyezi, minden esetben áramtalanítsa azt és zárja el a gáz hozzávezetést!
- Soha ne torlaszolja el a légbeszívó és légkiömlő nyílásokat!
- Soha ne szervizeljen *forró, üzemelő* vagy *elektromos terhelés* alatt lévő berendezést!
- Soha ne illesszen a készülék elejére vagy hátuljára olyan *légcsatorna* elemet, mely a gyártó által nem engedélyezett!
- Kizárólag eredeti, a *gyártó által jóváhagyott* cserealkatrészeket használjon, ne építsen be az eredeti alkatrész működéséhez hasonló üzemi tulajdonágú helyettesítő alkatrészeket! Az ilyen helyettesítő alkatrészek súlyos károkat okozhatnak a berendezés üzemét illetően!

A KÉSZÜLÉK BEÉPÍTŐJÉNEK FELELŐSSÉGE

- a gáz és elektromos csatlakozások előírások szerinti kivitelezése (javasolt a helyi építésügyi felügyelettel vagy a Tűzoltó parancsnoksággal felvenni a kapcsolatot),
- a készülék ezen Telepítési és karbantartási útmutatóban meghatározott elrendezés szerinti beépítése,
- tűzvédelmi előírások szerinti beépítés,
- a beépítéshez szükséges (a készülékhez nem tartozó) anyagok biztosítása,
- a szellőzés, a bekötések, légcsatornák megtervezése,
- a szervizelés végrehajtása, a készülékhez mellékelt Használati útmutató a Tulajdonos rendelkezésére bocsátására (www.pakole.hu honlapról is letölthető)
- a készülék körüli kielégítő levegő cirkuláció biztosítása,
- az égéshez szükséges levegőmennyiség előírás szerinti meghatározása illetve biztosítása.

ADATTÁBLA

A készülék *adattáblával* van ellátva, amely a készülék belső felén helyezkedik el. Az adattáblán megtalálhatók a *készülék típusára, gáz típusára, elektromos csatlakozásra, füstgáz elvezetés típusára* vonatkozó adatok. *Például:*

Gyártó PAKOLE Trade Kft. 8000 Székesfehérvár, Börgöndi út 8-10.	Típus GTV-48A	 UA.TR.012-10  1008 18 PIN: 1008 CQ 2928 Gyártás időpontja, helye 2019.08.21.
Elektromos védettség: IP20	Névleges hőterhelés: 47,3 kW	
Elektromos csatlakozás: AC 230V 50Hz	Pcsatlakozó max.: 60 mbar	
Max. áramfelvétel: 2,8 A	Fűvőkanyomás: 7 mbar	
Elektromos telj.: 437 W	Pcsatlakozó min.: 20 mbar	
A készülék kategóriája: I12H3P	Statikus nyomás: 30 Pa	
Gyártási szám: 51-7445-1	Légszállítás: 5010 m³/h	
	Gázfajta: Földgáz	
	Célország: HU	
	NOx 4	

1. ábra: Adattábla

KORROZÍV ANYAGOK

FIGYELEM! Ne használja a készüléket olyan helyen, ahol korrozív anyagok lehetnek a levegőben! Amennyiben ilyen helyen kell alkalmazni a készüléket, csak külső légellátással tegye azt mind az égéslevegő, mind a befűvási levegőt illetően (CL típus)!

A gyártó nem vállal felelősséget a készülék meghibásodásáért, amennyiben nem a fentiek szerint történt a beépítés. Ez a felelősség teljes egészében a tervezést végző személy felelőssége. A ilyen eshetőségek elkerülése érdekében, amennyiben nem bizonyos az épülethez vagy tevékenységhez való illeszthetőség tekintetében, kérje munkatársaink segítségét.

A tulajdonosnak/oknak, valamint a beépítést kordinaló személynek/eknek be kell azonosítania minden olyan a fűtendő térben előforduló légnemű vagy szilárd anyagot, amely jelen lehet az épületben és az jelentősen befolyásolhatja a készülék üzemét vagy élettartamát (éghető anyagok, korrozív anyagok, halogenizált szénhidrogének, stb.), majd ennek ismeretében ezeket tudatva a rendszert tervező személlyel, kell a fűtési rendszert megtervezni!

SZABVÁNYOK ÉS TÖRVÉNYEK

Minden készülék beépítésének meg kell felelnie a hatályos törvényeknek és szabványoknak. Ezen törvények utalnak az *elektromos- és gázbekötésre*, illetve a *szellőzésre* (külön előírások rendelkeznek parkolóházakról, repülőgép hangárokra, stb).

BIZTONSÁGI JELÖLÉSEK



BIZTONSÁGOS HASZNÁLAT



Telepítés, besabályozás valamint szervizelés közben tartsa be a következő vonatkozó szabályokat:

- Az installálás során minden esetben szigorúan be kell tartani a telepítés országára vonatkozó szabványi, jogszabályi valamint a gyártó által adott előírásokat.
- A berendezés telepítését valamint karbantartását szervizelését csak arra alkalmas szakképzett személy végezheti.

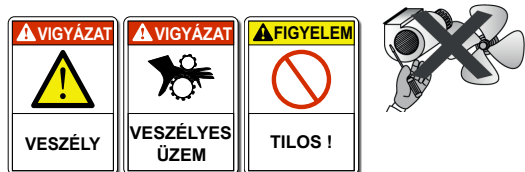
Szakképzet személynek számít minden olyan személy akik meghatározó műszaki gyakorlattal rendelkeznek a fűtés valamint szellőztetés szerelés területen, és/vagy rendelkeznek a területre vonatkozó szakvizsgával, valamint részt vett a Pakole Trade Kft. által szervezett évenkénti kötelező képzésén. Informálódás céljából hívja a legközelebbi viszonteladóját.



- A kivitelezés jellegétől függően telepítse az elektromos vezetékrendszer.
- A berendezés indítása előtt mindig bizonyosodjon meg róla, hogy a készülék és annak elektromos egységei megfelelően földelve legyenek.



- Amennyiben szétszereli a berendezést, használjon védőkesztyűt!
- Vigyázzon az éles sarkokkal!
- Vigyázzon a tetőkiszögelésekre a külső telepítésű készülékeknél!
- A beszívó nyílást mindig tartsa tisztán!



- Tisztítás, vagy a vevő által végezhető karbantartási műveletek (lsd. 10. fejezet) megkezdése előtt, áramtalanítás és a gázhálózatról való leválasztás után, mindig várja meg amíg a készülék teljesen lehűl, ill. a ventilátorral is rendelkező készülékek esetén győződjön meg arról, hogy a ventilátor forgása magától leállt. (Ne állítsa meg kézzel, vagy más eszközzel a még forgó ventilátort!)



- A ventilátor elérheti a 1000 fordulat per percet is ezért ne tegyen semmit a lapátok útjába.
- Javasoljuk, hogy a készülékhez közel építsen be egy különálló könnyen elérhető leválasztó kapcsolót, mellyel a készülék könnyedén áramtalanítható. Tisztítás vagy szervizelés előtt mindig válassza le a berendezést a hálózatról.
- A berendezés kinyitását megelőzően bizonyosodjon meg róla, hogy elektromosan annak minden eleme le lett választva a hálózatról. Különös gonddal ellenőrizze, hogy a ventilátor álló helyzetben legyen és az ne tudjon elindulni a szerelés folyamata közben sem

ELLENŐRIZZE A FÖLDELÉST !!



- Jelen berendezés fűtési - hűtési feladatokra lett kifejlesztve. Minden más ettől eltérő használat nem engedélyezett és egyben veszélyes is lehet.
- Csökkent képességű személyek környezetében történő alkalmazás esetén a berendezést ezen személyektől megfelelő, nem elérhető távolságba kell elhelyezni.
- A helytelen telepítés környezeti vagy személyi károkat okozhat. Az ilyen hibás telepítésekből származó károkért a gyártót felelősség nem terheli.
- A gyártó továbbá nem vonható felelősségre a helytelen, szabálytalan használatból származó károkért sem.



- Soha ne használja a berendezést más készülékhez kötve.
- Soha ne hagyjon szerszámot, tartozékot a készülék belsejében.
- Bizonyosodjon meg arról, hogy minden vizsgáló ajtó megfelelően be lett zárva.
- Ne tegye a berendezést gyúlékony környezetbe.



- Egy esetleges meghibásodás esetén ne próbálja szervizelni a készüléket, hívja azonnal a disztribútort.
- Amennyiben az egységet hosszabb időre kikapcsolt állapotban kívánja hagyni, bizonyosodjon meg róla, hogy az semmilyen körülmények között nem tud kárt tenni semmiben vagy senkiben.

3. SZÁLLÍTÁS, KICSOMAGOLÁS, KEZELÉS

- A szállítást a következőknek megfelelően kell lebonyolítani :
 - A csomagoknak megfelelően rögzítve kell lenniük a raktérben.
 - A csomagokat az időjárástól védve, lehetőleg zárt raktérben kell szállítani.
- A készülék szállításra alkalmas speciális biztonsági csomagolással van ellátva, melyet a telepítés helyére történő kiszállítás időpontjáig jó állapotban meg kell őrizni.
- Ellenőrizze, hogy a készülék tartalmazza az összes a megrendelésben szereplő alkatrészt, kiegészítőt.
- Ellenőrizze hogy a készülék nem rongálódott-e meg valamint, hogy annak típusa megegyezik a megrendelt típussal.
- A készülékek mindegyike tesztelés után kerül ki a gyárból ezért amennyiben sérülést észlel értesítse rögtön szállítványozóját.

A készülék szállítása, kitérítése és pakolása olyan folyamat melyet különösen körültekintően kell végezni az esetleges károsodások elkerülése érdekében. A készülék elemeit próbálja ne fogantyúként használni. Emelés esetén tartsa észben, hogy a csomag gravitációs középpontja az emelést végző gép emelővillájának középpontjában legyen.



- A készülék hullámpapír dobozba helyezve, egyutas raklapon kerül kiszállításra. A készülék kicsomagolásának folyamata:
- távolítsa el a készülék csomagolásáról a pántokat, a hullámpapír dobozt, majd a takaró fóliát! Az egyutas raklap alján található **4 darab M8x45-ös** rögzítő csavarokat csavarja ki, ezután a készülék eltávolítható a raklapról,
 - **a védőkupakokat ne távolítsa el a készülékről valamint a gázbekötő szettről, egészen a gáz készülékre való rácsatlakoztatásáig,**
 - vizsgálja meg a készüléket, hogy a szállítás során nem sérült-e meg a készülék ill. a csövek és a szerelvények,
 - amennyiben a berendezés megsérült, abban az esetben azonnal értesítse a viszonteladónkat, ahonnan a készüléket vásárolta!

A készüléken belül elhelyezve találja meg a Telepítési és karbantartási útmutatót, a Használati útmutatót továbbá a Garancialevelet és a Beüzemelési jegyzőkönyvet.

4. MŰKÖDÉSI ELV

A készülék **direkt fűtés elven** működik, ez azt jelenti, hogy a fűtőlevegőt befűtéssel közvetlenül a kívánt helyiségbe juttatva érjük el a kívánt hőmérsékleti értéket. **FŰTÉS (téli)** üzemmód mellett a készülék képes csak **SZELLŐZTETÉSI** feladatot is ellátni (**nyári üzemmód**). **Működési elve:** a léghevítő berendezés a beszívott **égéslevegő** és **gáz** (S-, L-, **Propán illetve földgáz**) keverékét elégeti, így állítja elő a **fűtőlevegőt**, amelyet a megfelelő helyre eljuttatva (**közvetlen befűtéssel, vagy légcsatornán keresztül**) biztosítja a fűtendő tér hőmérsékletének a kívánt értéken való tartását.

A készüléktípusonkénti és gázfajtánkénti fűtési és fogyasztási adatok megtalálhatók a **1.b. számú mellékletben**.

A készülék **égéslevegő ellátása kétféle képen történhet:**

- közvetlenül a fűtendő térből való beszívással (A,C),
- légcsatornán keresztül külső levegő hozzátáplálásával (CL). Olyan veszélyes anyagokkal dolgozó üzemek esetén alkalmazható, mint pl.: festőüzem, robbanásveszélyes, korrozív anyagokkal dolgozó üzem, stb.

Az égéstermék a hőcserélő csövein keresztül áramlik a füstgáz elvezetés irányába, miközben felhevíti azokat, ezzel párhuzamosan a lefűvő ventilátor a beszívott belső vagy külső levegőt átáramoltatja a hőcserélőn keresztül, így állítva elő a fűtéshez szükséges meleg levegőt (átlag 50°C-os levegő).

A **lefűvő ventilátor friss-levegő ellátása kétféle módon történhet:**

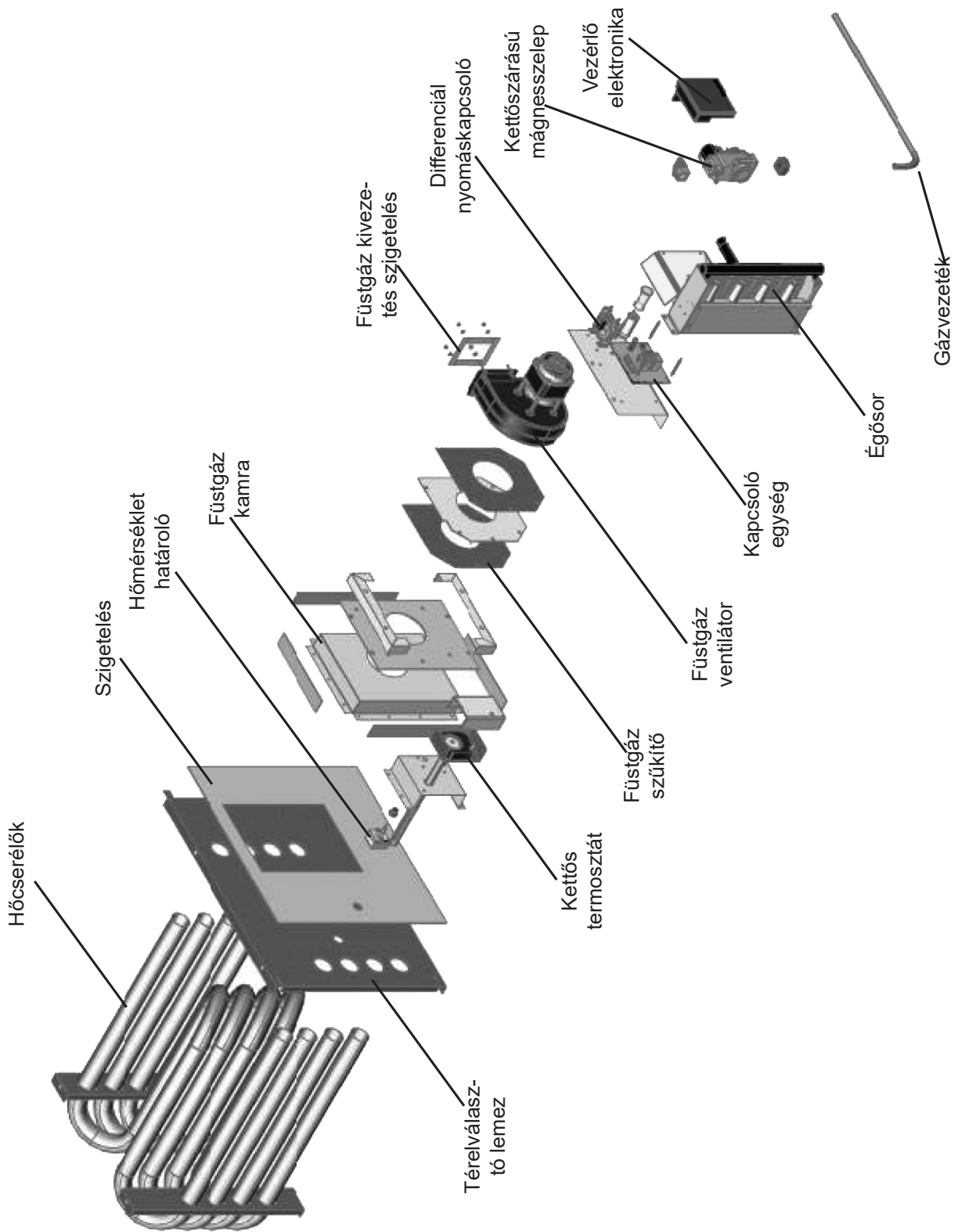
- a fűtendő térből történő közvetlen beszívással (A, C, CL típusok esetén),
- külső levegő beszívással (C, CL típusok)

Az **előállított meleg levegő kétféleképpen kerül a fűtendő térbe:**

- terelő **lamellákon** keresztül közvetlenül kerül befűtésre (A, C, CL típusok esetén),
- **légcsatornán** keresztül a kívánt helyre szállítva kerül befűtésre (ekkor a készüléken nem található lamella). Ilyen a C és CL típusú GTV.

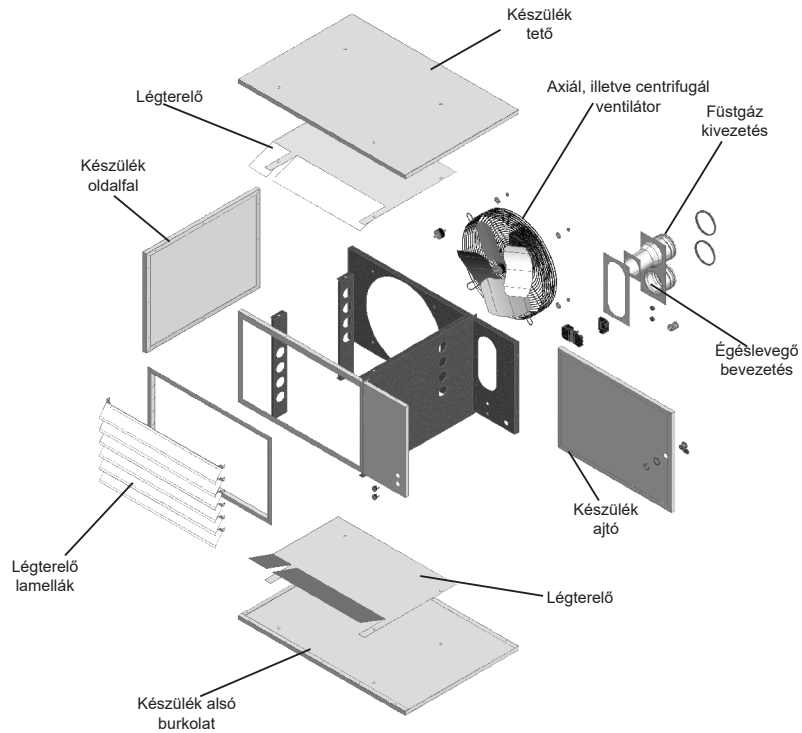
A készülék **műszaki adatai** az **1. számú mellékletben** találhatóak.

BELSŐ FELÉPÍTÉS



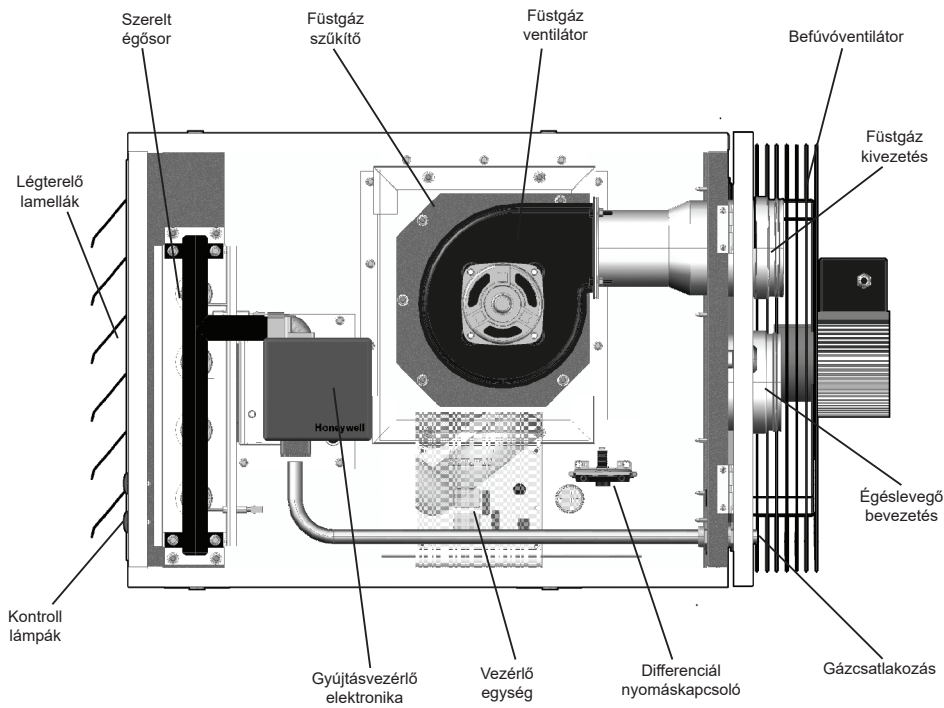
2. ábra: Belső felépítés

KÜLSŐ FELÉPÍTÉS



3. ábra: Külső felépítés

A SZERKEZETI ELEMEK ELHELYEZKEDÉSE



4. ábra: Szerkezeti elemek felépítése

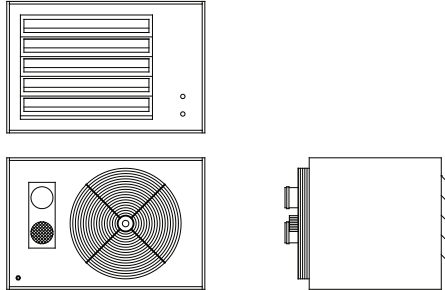
KÉSZÜLÉK TÍPUSOK

A készülékek méretei a 2. számú mellékletben találhatók.

AXIÁL VENTILÁTOROS (GTV-...A)

Jellemzői:

- a befúvó levegő beszívása a *fűtendő térből* történik, légcsatornába nem köthető
- az előállított meleg levegő befúvása közvetlenül *légtelítő lamellákon* keresztül valósul meg

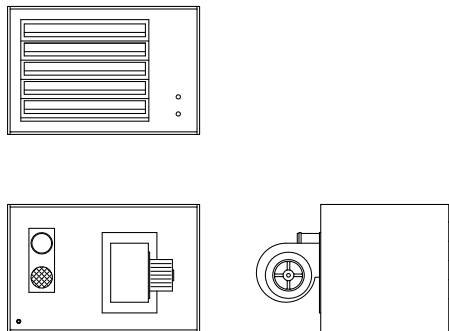


5. ábra: Axiál ventilátoros léghevítő

CENTRIFUGÁL VENTILÁTOROS (GTV-...C)

Jellemzői:

- a befúvó levegő beszívása a *fűtendő térből* történik
- a befúvás vagy közvetlenül *légtelítő lamellákon* keresztül, vagy a készülékhez csatlakoztatott *légcsatornán* át a kívánt helyre juttatva valósul meg.

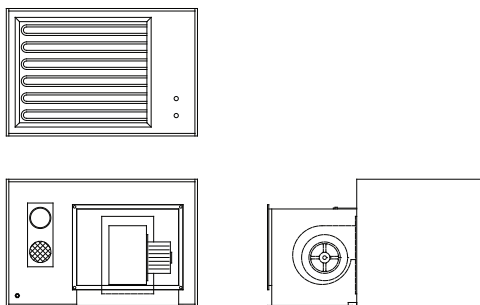


6. ábra: Légtelítő lamellás kivitelű centrifugál ventilátoros léghevítő

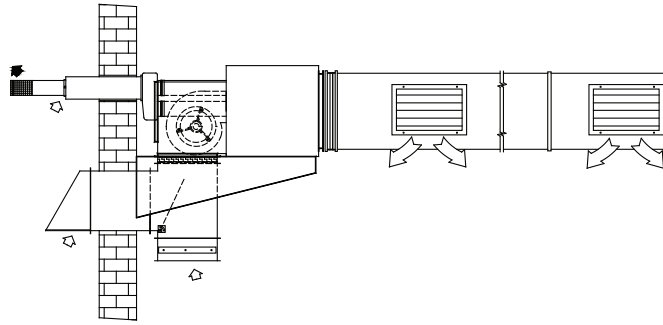
CENTRIFUGÁL VENTILÁTOROS (GTV-...CL)

Jellemzői:

- külső, illetve „téli-nyári” üzemmód váltóval ellátott légcsatorna elem beépítése esetén a „kevert” külső-belső befúvó levegő beszívása légcsatornán keresztül történik
- az előállított meleg levegő befúvása légcsatornán át a kívánt helyre juttatva valósul meg.



7/a. ábra: Légcsatornás centrifugál ventilátoros léghevítő



7/b. ábra: Légcsatorna kialakítási lehetőség „CL” kivitelnél

5. KÉSZÜLÉK TELEPÍTÉSE

KÉSZÜLÉK ELHELYEZÉSE

- KIZÁRÓLAG BELTÉRI elhelyezés lehetséges!
- A telepítés meg kell hogy feleljen az érvényben lévő szabványoknak,
- a megfelelő hatékonyság elérése érdekében gondosan meg kell választani a beépítési magasságot és pozíciót,
- oly módon kell a készüléket elhelyezni, hogy annak minden alkatrésze hozzáférhető legyen.

GÁZCSATLAKOZÁS

FIGYELEM! A berendezés csak a saját adattábláján feltüntetett típusú gázzal használható!

A csatlakozó gáznyomás névleges értékei Magyarországon:

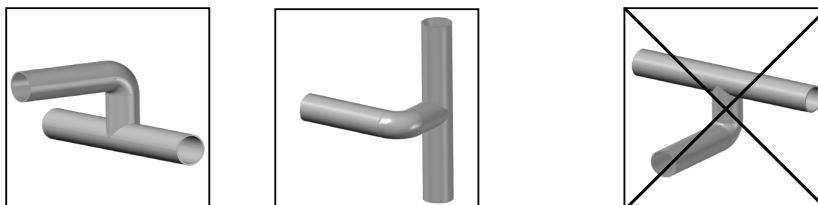
- földgáz esetén: 25 mbar (min. 20 mbar – max. 60 mbar)
- propán-gáz esetén: 50 mbar

A csatlakozó gáznyomás maximum 60 mbar lehet!

FIGYELEM! Ha a gázellátás nyomása magasabb, mint 60 mbar, akkor nyomásszabályozó készülék használata elengedhetetlen, mert a kettős-zárású mágnesszelep megengedett maximális nyomása: Pmax = 60 mbar.

A nyomásszabályozó készülék szerelhető egyedileg minden készülék elé, vagy központilag 1 db a gázhálózat fővezetékére. Egyedi, azaz minden egyes készülék elé közvetlenül beépített nyomásszabályozó alkalmazása esetén csak a nyomásszabályozó elé, központi nyomásszabályozó alkalmazása esetén, a nyomásszabályozó és minden egyes készülék elé **KÖTELEZŐ GÁZSZŰRŐ BEÉPÍTÉSE**, hogy a nyomásszabályozó és a készülék gáz-mágnesszelepeinek elzáródását, eltömődését elkerüljük, amit a vezetékben lévő esetleges lerakódások okozhatnak (a gázvezeték kifújása ellenére is lehetnek ilyenek a rendszerben).

A gáz fővezetékre felülről vagy oldalról kell csatlakozni (8. ábra), mert az alulról történő csatlakozás esetén a csőben előforduló szennyanyagok a készülék szabályszerű működését befolyásolják.

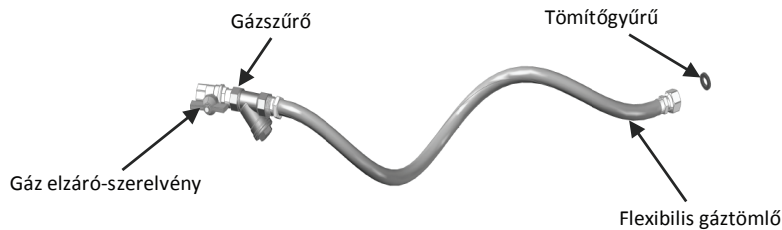


Helyes csatlakozások

Helytelen csatlakozás

8. ábra: Csatlakozás a fővezetékre

A gázcsatlakozás flexibilis tömlővel kell megvalósítani. A csatlakozás kialakításánál használjon flexibilis tömlőt úgy, hogy az 100 mm szabad tágulást tegyen lehetővé. A tömlőt csavarodás-mentesen szerelje! Ajánlott a PAKOLE Trade Kft. által forgalmazott gázcsatlakozó szett (flexibilis tömlő, gázszűrő, 1/2" elzáró szelep) használata (9. ábra). Amennyiben készülékenként alkalmaz nyomásszabályozót, akkor azt a gázszűrő és a flexibilis tömlő közé helyezze.



9. ábra: Csatlakoztatás flexibilis tömlővel

Csatlakoztatása közvetlenül a készülék hátoldalán található gázcsatlakozó cső végén elhelyezett külső *menetes csatlakozóra* történik.

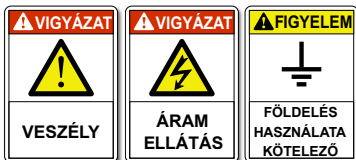
TEJESÍTMÉNY TARTOMÁNY [KW]	CSATLAKOZÓ MÉRET [INCH]
20 - 58	1/2"
68 - 116	3/4"

CSATLAKOZTATÁS SORÁN ELVÉGZENDŐ MŰVELETEK

- **Gázvezeték tisztítás**
Mielőtt a készüléket a gázvezeték-rendszerhez csatlakoztatják, fontos a gázvezeték teljes és alapos tisztítása.
- **Gáztömörség ellenőrzés**
A készülék bekötése után meg kell győződni a gázcsatlakozó cső tömítettségéről. Ezt a műveletet minden megbontás és összeszerelés után el kell végezni!

ELEKTROMOS CSATLAKOZÁS

FIGYELEM! Az égéslevegőt, és a levegő áramlását biztosító axiál vagy centrifugál ventilátor, illetve az elektronika is egyaránt 230V/50Hz hálózati feszültséget igényel!
A készülék csatlakoztatása előtt feszültség-mentesítése a vezetékeket, és zárja el a gázellátás szelepét!
A készüléket földelt hálózatra kell kötni!
Ezen utasítások be nem tartása esetén haláleset, sérülés vagy anyagi kár következhet be!



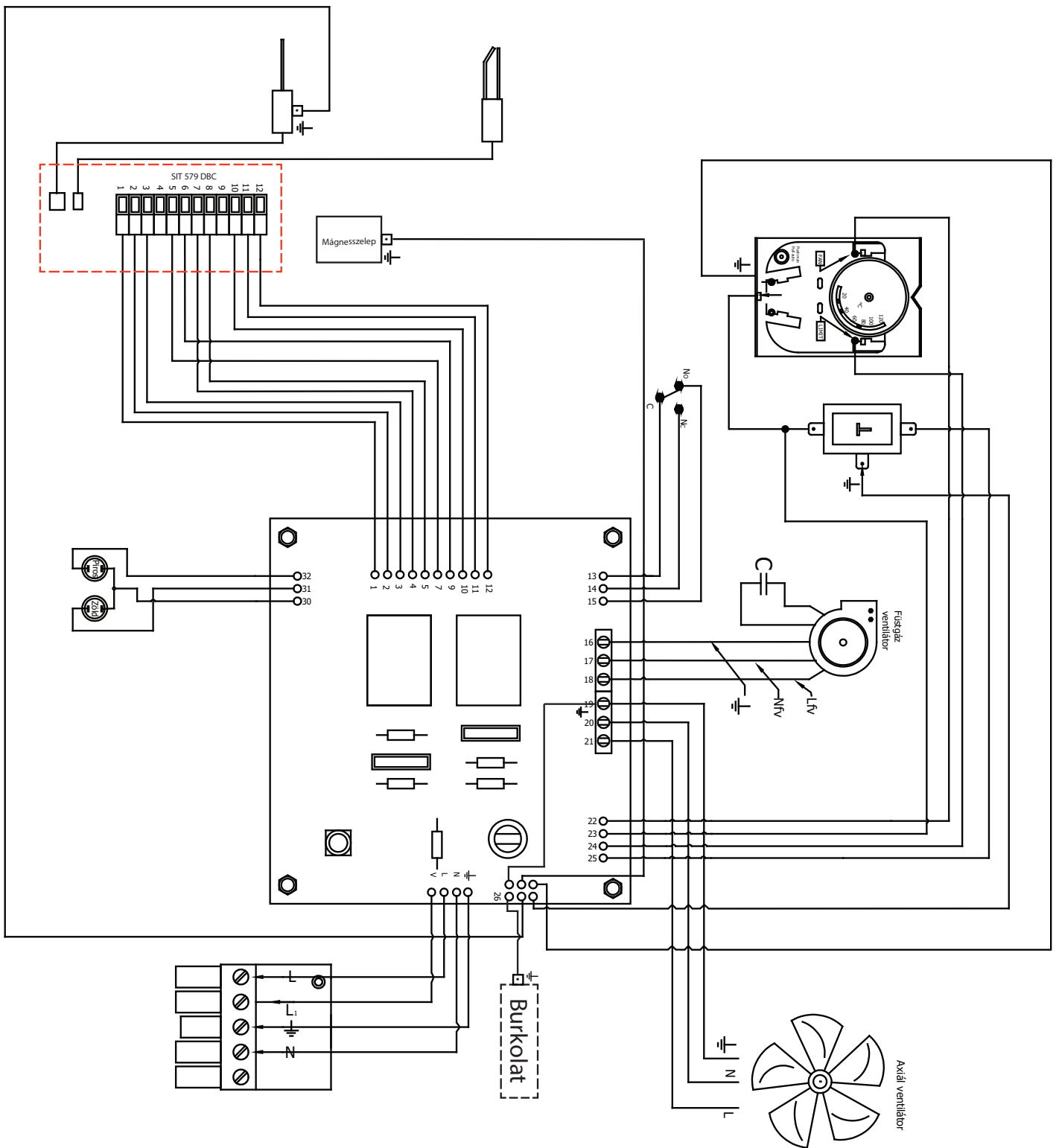
ELLENŐRIZZE A FÖLDELÉST!

- A készülék biztonságos üzeme csak akkor jön létre amennyiben annak bekötése a vonatkozó biztonsági előírásoknak megfelelően történt és megfelelően földelt.
- A bekötés során ügyeljen rá, hogy a földelő kábel legyen a leghosszabb azért, hogy a bekötővezeték megfeszülése esetén az legyen az utolsó mely elszakadhat, ezzel biztosítva a készülék megfelelő földeltségét.

CSATLAKOZÓ KÁBELEK ADATAI

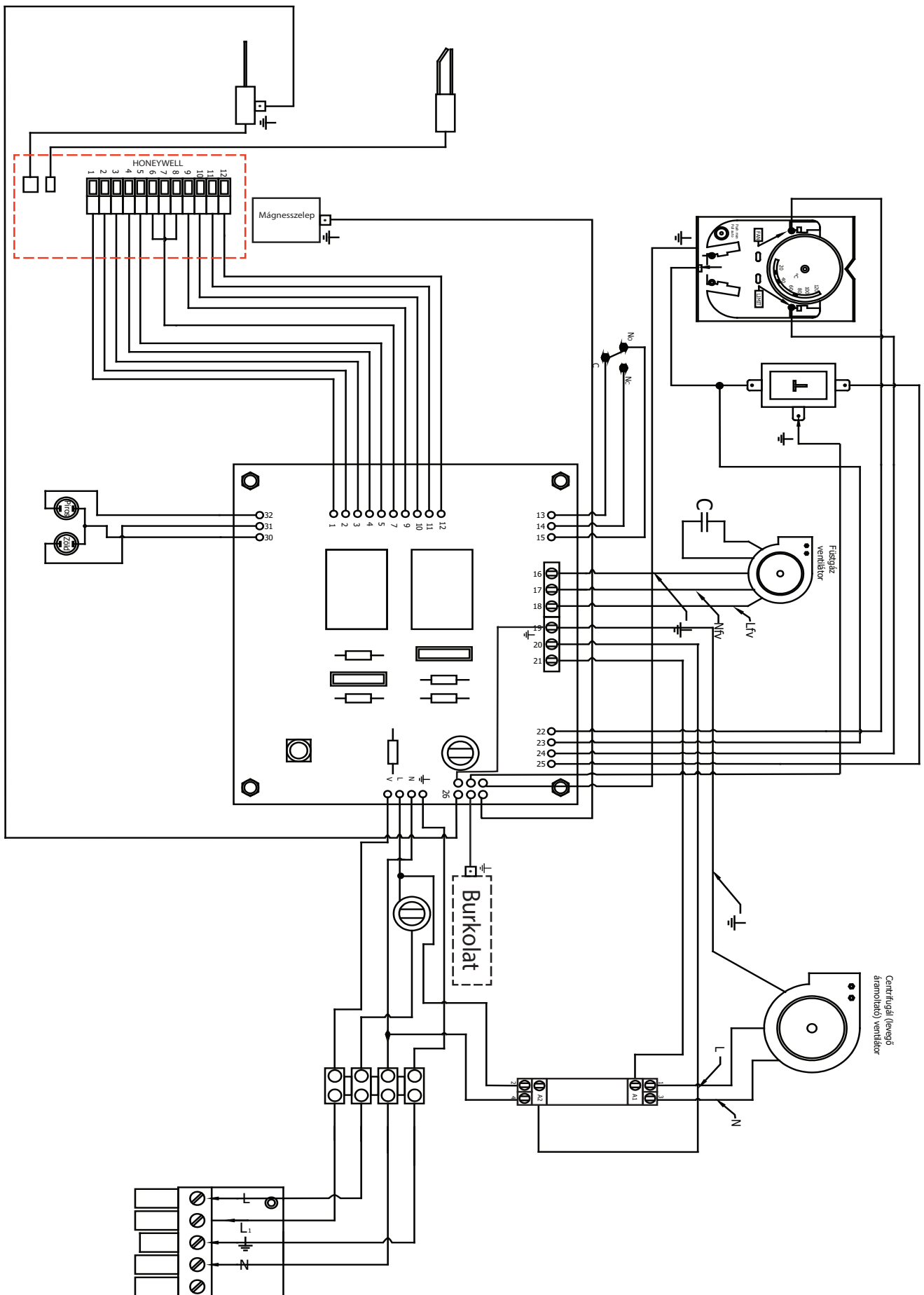
- A vezetékek megválasztásánál vegye figyelembe az alkalmazott áramerősséget, valamint a vonatkozó helyi szabályozásokat, továbbá, hogy a vezetéken 3%-nál nagyobb feszültség esés nem megengedett.
- Használjon 300/500 V-ig alkalmazható H05V-K vagy N07V-K szigetelt vezeték.
- Minden, a vezérlődobozban található vezeték csőben vagy csatornában kell vezetni.
- A csőből vagy csatornából kivezetett kábelek nem feszülhetnek vagy csavarodhatnak. Védeni kell azokat a nedvességtől. A megmaradt vezetékeket csak a befejezőszakaszok bekötésére használhatók. Ellenőrizze, hogy az összes vezeték megfelelően csatlakoztatva van.

GTV-20...58A (AXIÁL VENTILÁTOROS) 2 PONT SZABÁLYOZÁSÚ KÉSZÜLÉK ELEKTROMOS BEKÖTÉSE SIT ELEKTRONIKÁVAL 5 PÓLUSÚ CSATLAKOZÓVAL



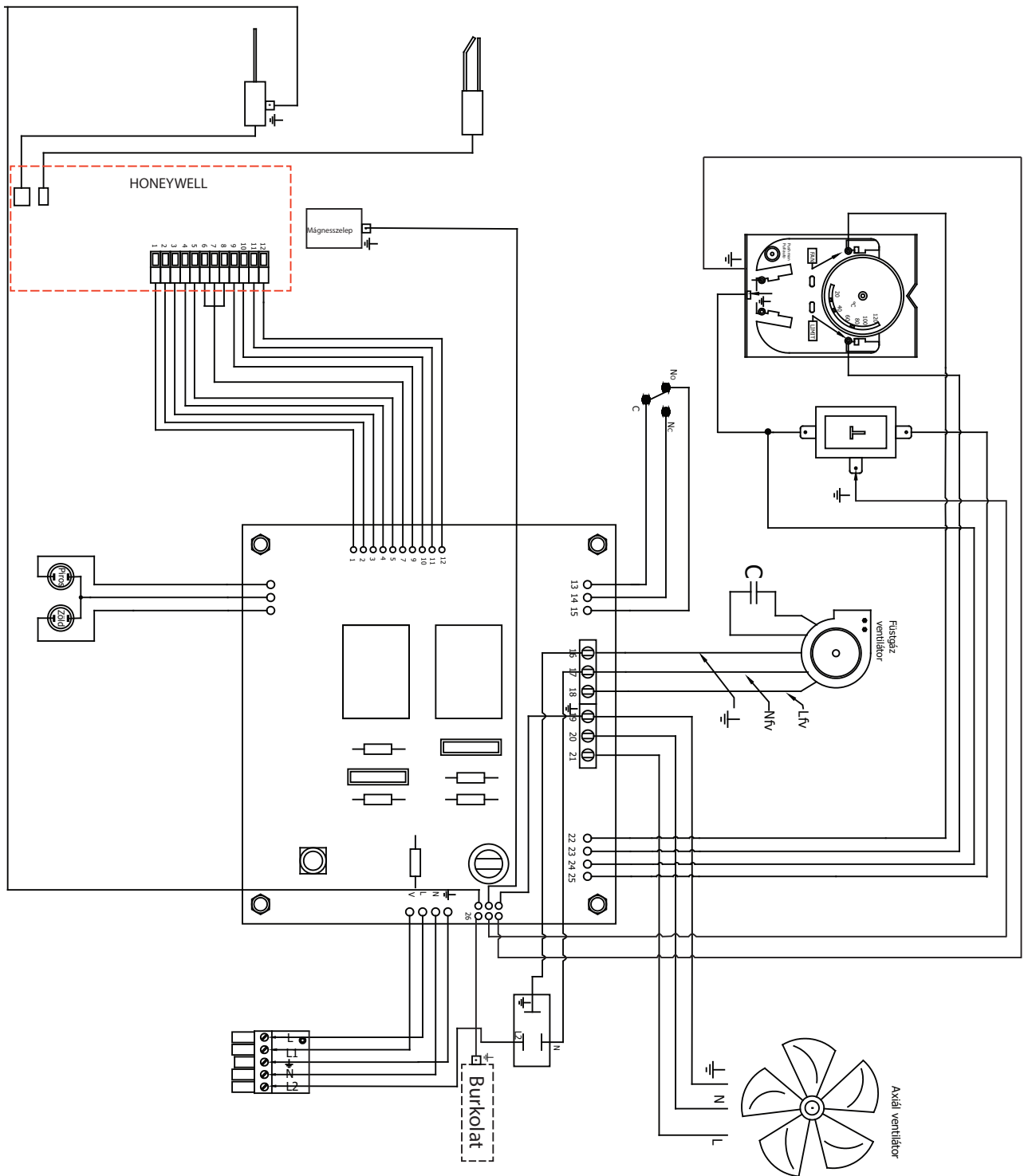
11. ábra: Axiál ventilátoros GTV elektromos kapcsolási rajza SIT elektronikával

GTV-20...58 C / CL (CENTRIFUGÁL VENTILÁTOROS) 2 PONT SZABÁLYOZÁSÚ KÉSZÜLÉK ELEKTROMOS BEKÖTÉSE HONEYWELL ELEKTRONIKÁVAL 5 PÓLUSÚ CSATLAKOZÓVAL



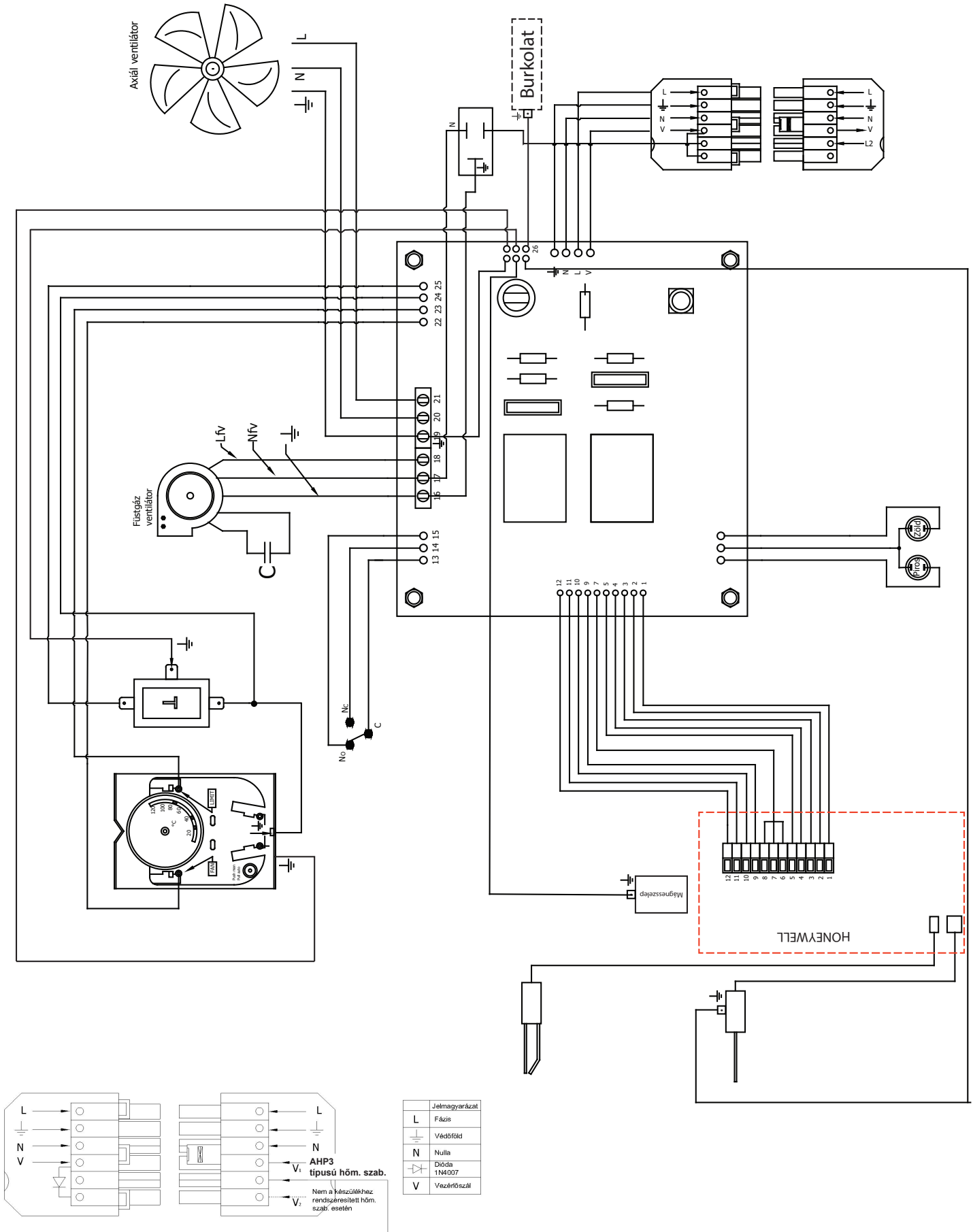
12. ábra: Centrifugál ventilátoros GTV elektromos kapcsolási rajza HONEYWELL elektronikával

GTV-20...78A (AXIÁL VENTILÁTOROS) 3-PONT SZABÁLYOZÁSÚ KÉSZÜLÉK ELEKTROMOS BEKÖTÉSE HONEYWELL ELEKTRONIKÁVAL 5 PÓLUSÚ CSATLAKOZÓVAL



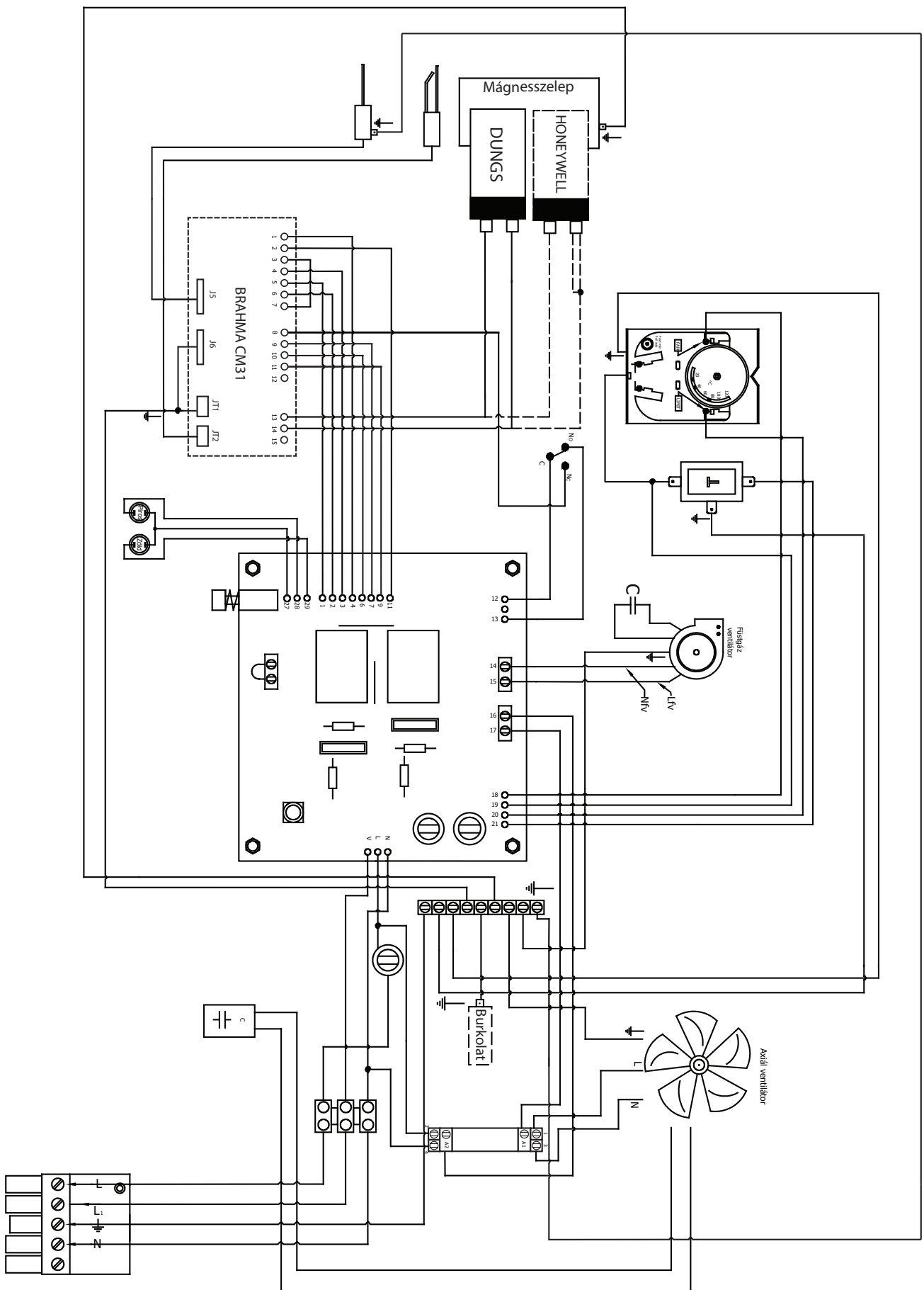
14 ábra: Axial ventilátoros GTV elektromos kapcsolási rajza HONEYWELL elektornikával

GTV-20...78A (AXIÁL VENTILÁTOROS) 3-PONT SZABÁLYOZÁSÚ KÉSZÜLÉK ELEKTROMOS BEKÖTÉSE HONEYWELL ELEKTRONIKÁVAL 6 PÓLUSÚ CSATLAKOZÓVAL



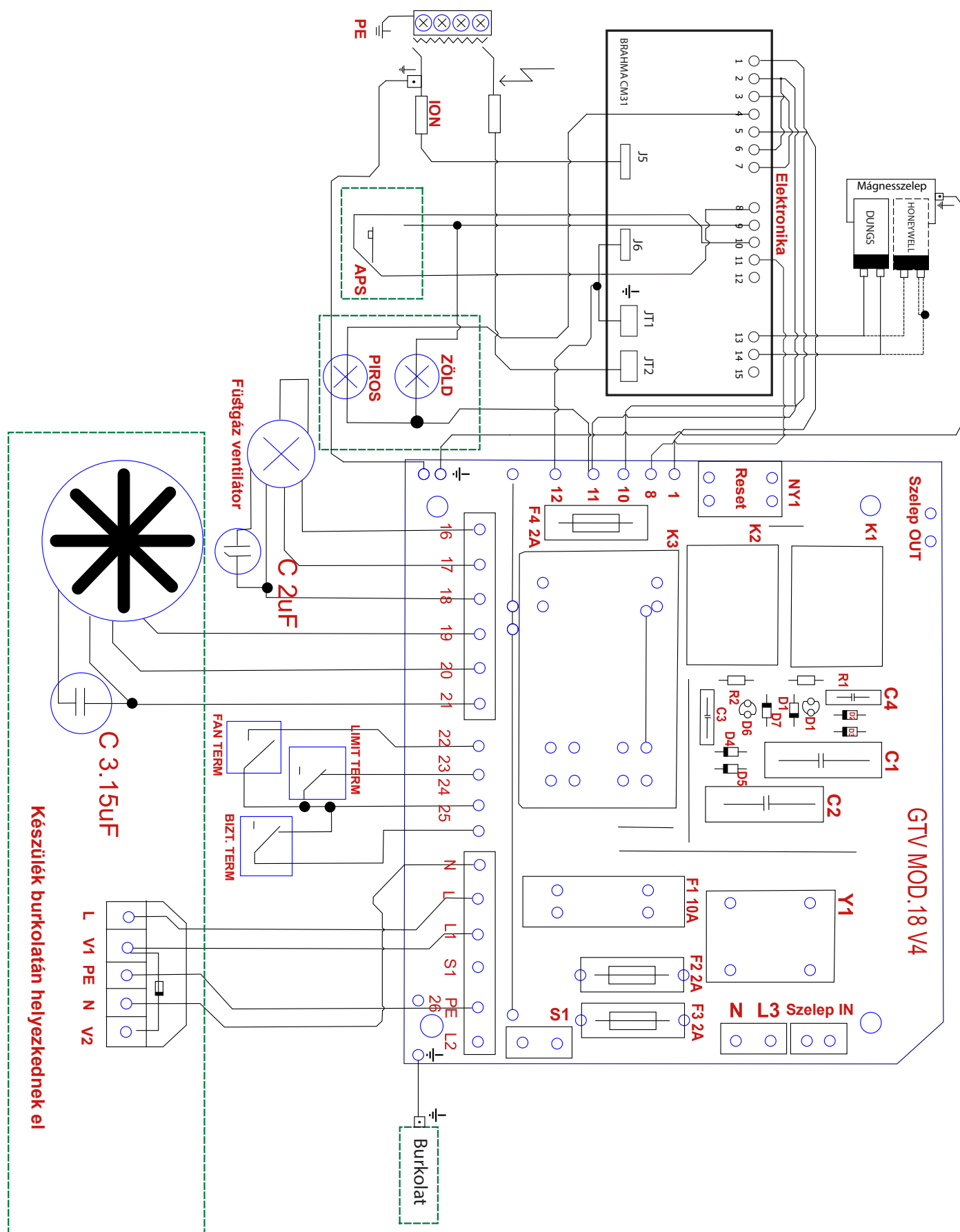
15. ábra: Axiál Ventilátoros GTV elektromos kapcsolási rajza HONEYWELL elektronikával

GTV-68...116 A (AXIÁL VENTILÁTOROS) 2-PONT SZABÁLYOZÁSÚ KÉSZÜLÉK ELEKTROMOS BEKÖTÉSE BRAHMA ELEKTRONIKÁVAL DUNGS / HONEYWELL MÁGNESSELEPPEL 5 PÓLUSÚ CSATLAKOZÓVAL



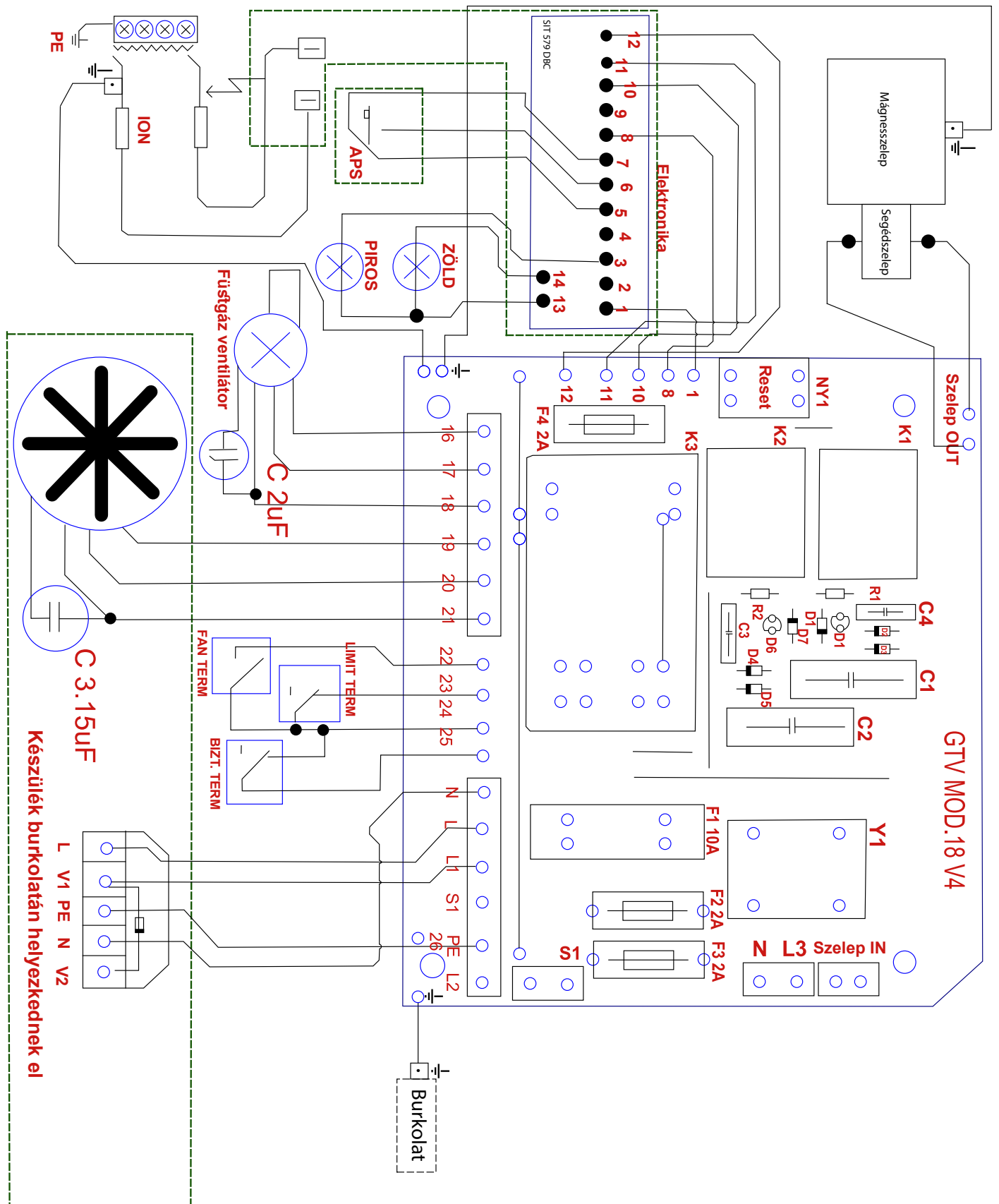
16. ábra: Axial ventilátoros GTV elektromos kapcsolási rajza BRAHMA elektronikával

GTV-68...116 A (AXIÁL VENTILÁTOROS) 2-PONT SZABÁLYOZÁSÚ KÉSZÜLÉK ELEKTROMOS BEKÖTÉSE BRAHMA ELEKTRONIKÁVAL DUNGS / HONEYWELL MÁGNESSZELEPPEL 5 PÓLUSÚ CSATLAKOZÓVAL



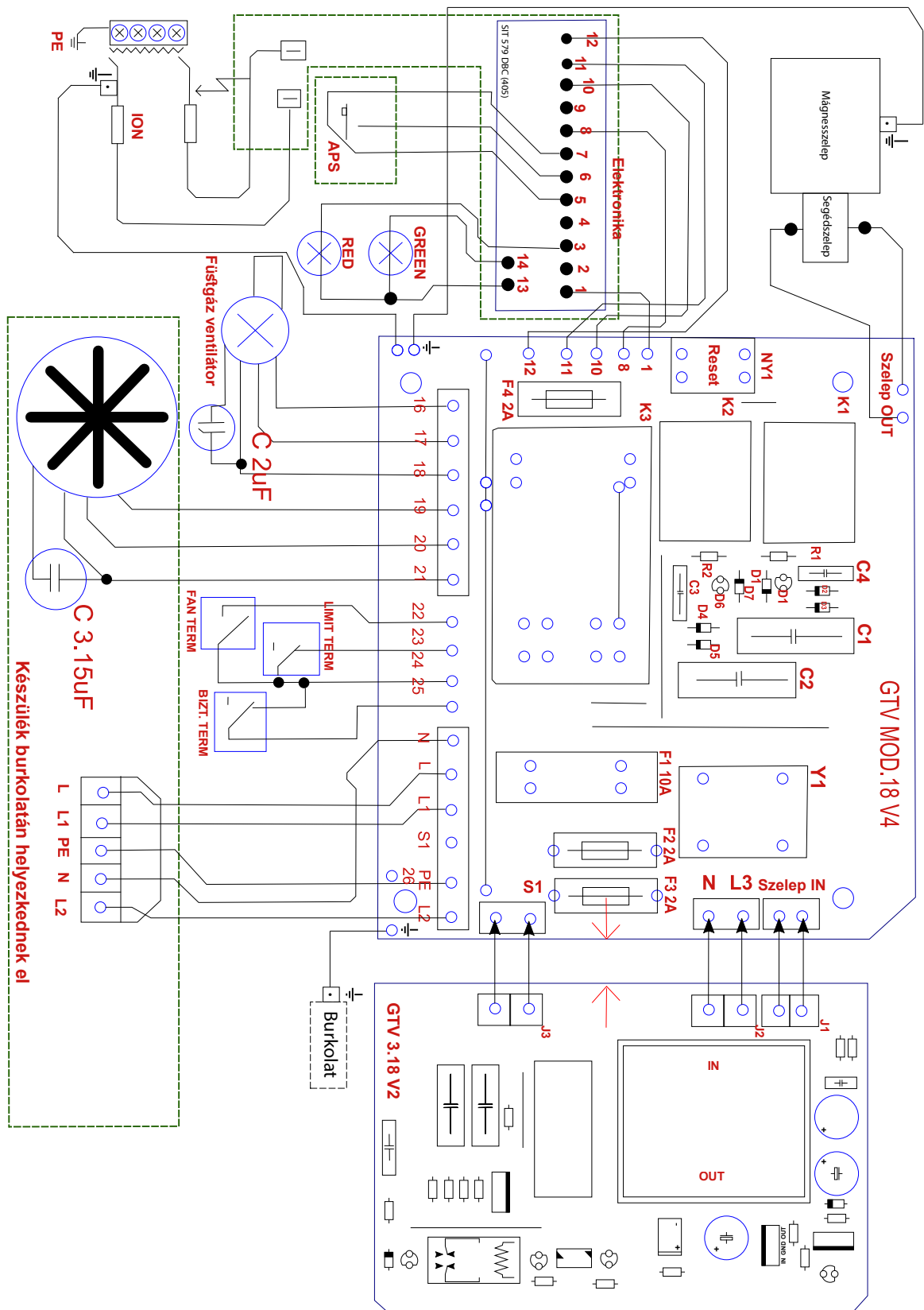
17 ábra: 2-pontos Axiálventilátoros GTV elektromos kapcsolási rajza BRAHMA elektronikával

GTV-20...58A / C / CL (AXIÁL VENTILÁTOROS) 2-PONT SZABÁLYOZÁSÚ KÉSZÜLÉK ELEKTROMOS BEKÖTÉSE
 GTV-68...78A (AXIÁL VENTILÁTOROS) 2-PONT SZABÁLYOZÁSÚ KÉSZÜLÉK ELEKTROMOS BEKÖTÉSE
 SIT ELEKTRONIKÁVAL 5 PÓLUSÚ CSATLAKOZÓVAL



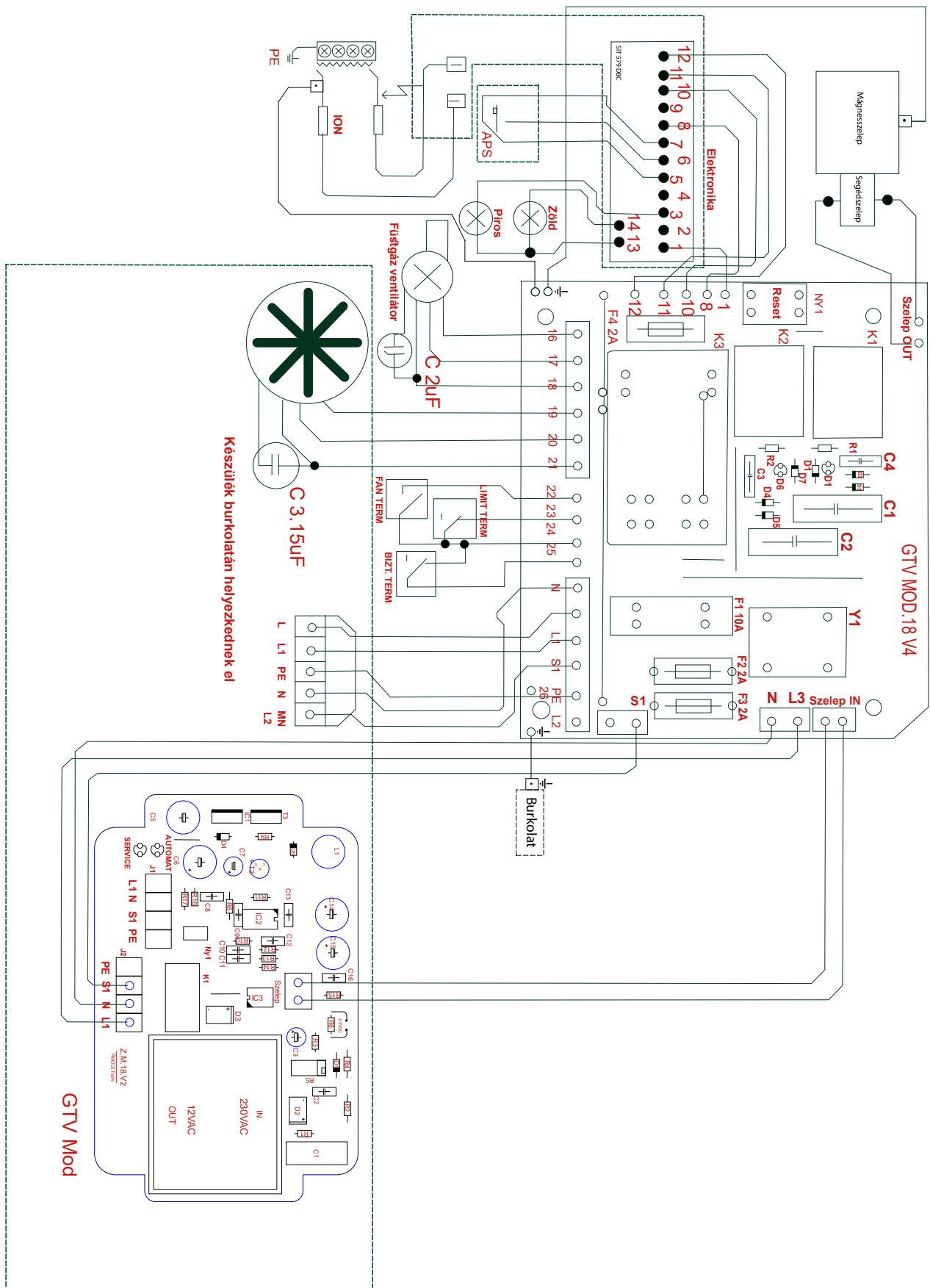
18. ábra: 2-pontos GTV elektromos kapcsolási rajza SIT elektronikával

GTV-20...58A / C / CL (AXIÁL VENTILÁTOROS) 3-PONT SZABÁLYOZÁSÚ KÉSZÜLÉK ELEKTROMOS BEKÖTÉSE
 GTV-68...78A (AXIÁL VENTILÁTOROS) 3-PONT SZABÁLYOZÁSÚ KÉSZÜLÉK ELEKTROMOS BEKÖTÉSE
 SIT ELEKTRONIKÁVAL 5 PÓLUSÚ CSATLAKOZÓVAL



19. ábra: 3-pontos GTV elektromos kapcsolási rajza SIT elektronikával

GTV-20...58A / C / CL (AXIÁL VENTILÁTOROS) MODULÁCIÓS SZABÁLYOZÁSÚ KÉSZÜLÉK ELEKTROMOS BEKÖTÉSE
 GTV-68...78A (AXIÁL VENTILÁTOROS) MODULÁCIÓSSZABÁLYOZÁSÚ KÉSZÜLÉK ELEKTROMOS BEKÖTÉSE
 SIT ELEKTRONIKÁVAL 5 PÓLUSÚ CSATLAKOZÓVAL



20. ábra: Modulációs GTV elektromos kapcsolási rajza SIT elektronikával

OPCIONÁLIS TARTOZÉKOK**HŐMÉRSÉKLETSZABÁLYOZÓK**

A készülék ajánlott hőmérséklet-szabályozói:

A szabályozók pontos működését, leírását a szabályozókhöz mellékelt Használati útmutatóban találja.



21. ábra: AHP-1K, AHP-1, AHP-3, AHP-MOD típusú hőmérséklet-szabályozó

ELEKTROMOS BEKÖTÉSI ELJÁRÁSOK

A hálózati biztosíték lomha jelleggörbéjű legyen, értékének meghatározásakor figyelembe kell venni a készülék (adattáblán feltüntetett) névleges áramfelvételét illetve a készülékek darabszámát, továbbá nagy távolságok esetén a hálózati vezeték hosszát.

A hálózati vezeték csak fixen bekötött lehet. (A készülék dugós csatlakozóval nem csatlakoztatható a hálózatra!)

A fázis és nulla helyes bekötésére fokozottan figyelni kell!

A készülék I. érintésvédelmi osztályú, ezért a készüléket vezetékes érintésvédelemmel kell ellátni.

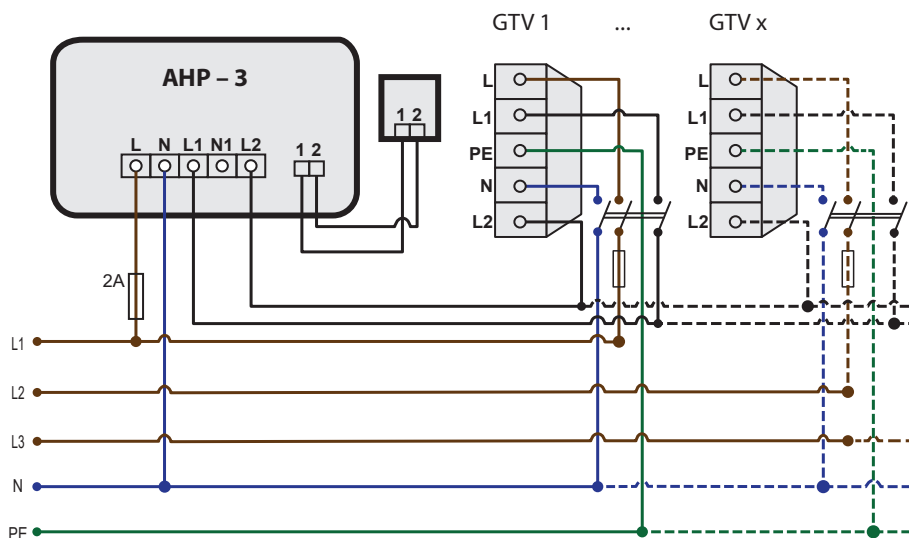
A készülék száraz körülmények között üzemeltethető.

A készülék elektromos telepítésénél a vonatkozó MSZ 2364 szabványt kell figyelembe venni.

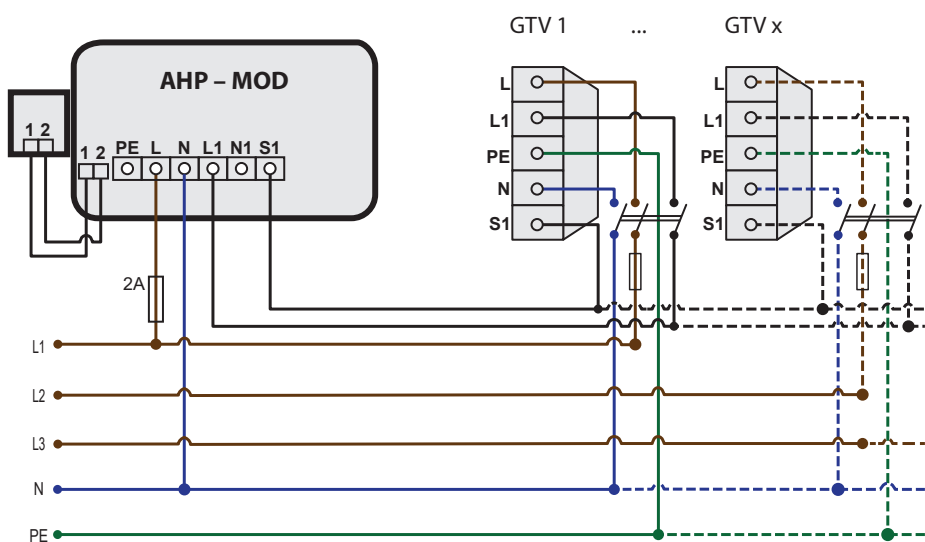
A léghevítőt a hálózatról történő megfelelő leválaszthatóság érdekében két sarkú (fázis-nulla megszakítású) hálózati leválasztó (fő) kapcsolóval kell ellátni.

SZABÁLYOZÁSI LEHETŐSÉGEK

ECO DESIGN 2016/426 RENDELETNEK MEGFELELŐ KÉSZÜLÉK SZABÁLYOZÁSI LEHETŐSÉGEK:
3- PONTOS MODULÁCIÓS: GTV-20 - 78kW-IG



22. ábra: Lehetséges szabályozási mód AHP-3 típusú hőmérséklet szabályozóval telepítve



23. ábra: Lehetséges szabályozási mód AHP-MOD típusú hőmérséklet szabályozóval telepítve

Ez a típusú vezérlés az úgynevezett *PILOT* vezérlés, melynél a programóra és a léghevítő berendezés vagy berendezések közötti kommunikáció csak 1 vezetéken, a „vezérlő szálon” történik. A hőmérséklet-szabályozóról a vezérlőszálon érkező jeleket egy a készülékben elhelyezett *vezérlő elektronika* (jelfeldolgozó egység) fogadja és dolgozza fel, és ennek függvényében indítja a kívánt programot.

6. KÉSZÜLÉKRE VONATKOZÓ ELŐÍRÁSOK

SZELLŐZTETÉS

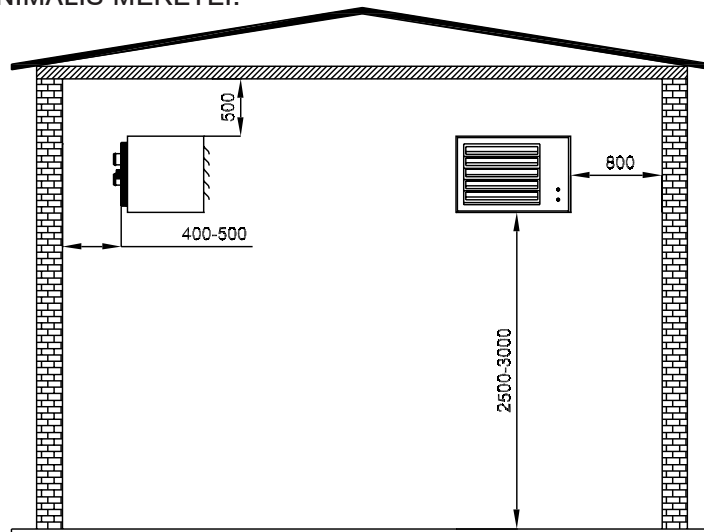
A készülék vagy a fűtendő tér *belső levegőjét* felhasználva üzemel, vagy kiépített *légcsatornán* keresztül *külső*, illetve *külső-belső levegőből* keveréket képezve állítja elő a léghevítő működéséhez szükséges *égési* és *befűvő* levegőt.

Belső levegő felhasználása esetén szükséges a készülék által felhasznált levegőt *szellőztetéssel* pótolni.

VÉDŐTÁVOLSÁGOK

Az éghető anyagoktól kötelező **ÜZEMBIZTONSÁGI** és **TŰZVÉDELMI** távolságokat tartani!

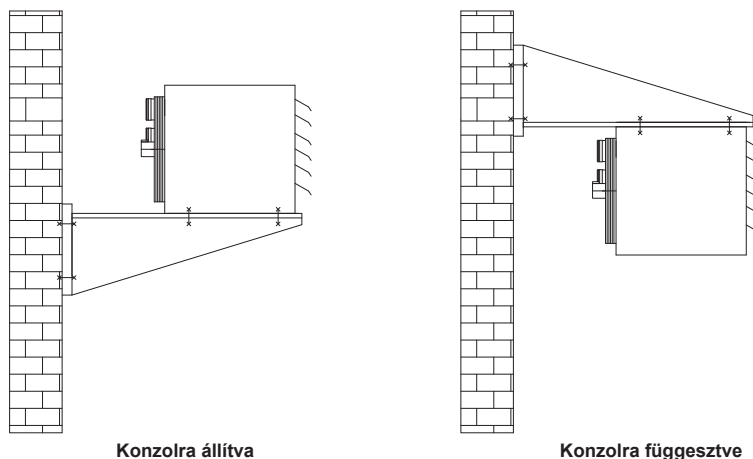
A VÉDŐTÁVOLSÁGOK MINIMÁLIS MÉRETEI:



24. ábra: Védőtávolságok

7. RÖGZÍTÉSI ÉS FŰSTGÁZELVEZETÉSI MEGOLDÁSOK**RÖGZÍTÉSI MÓDOZATOK**

KONZOLOS TELEPÍTÉS



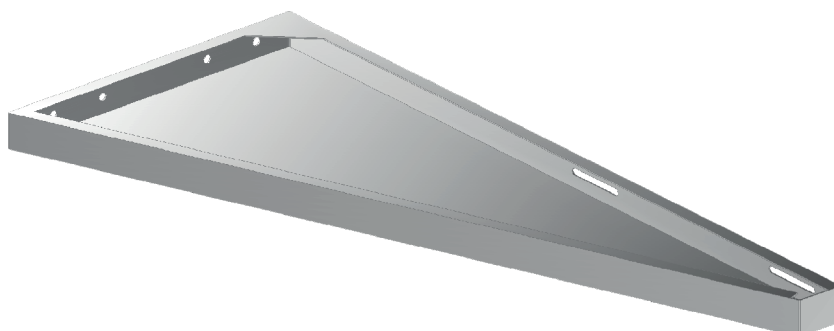
25. ábra: Rögzítési megoldások



Figyelem! 68-116KW teljesítmény határok közötti készülékeknél a konzolon függesztett rögzítés nem használható!!!

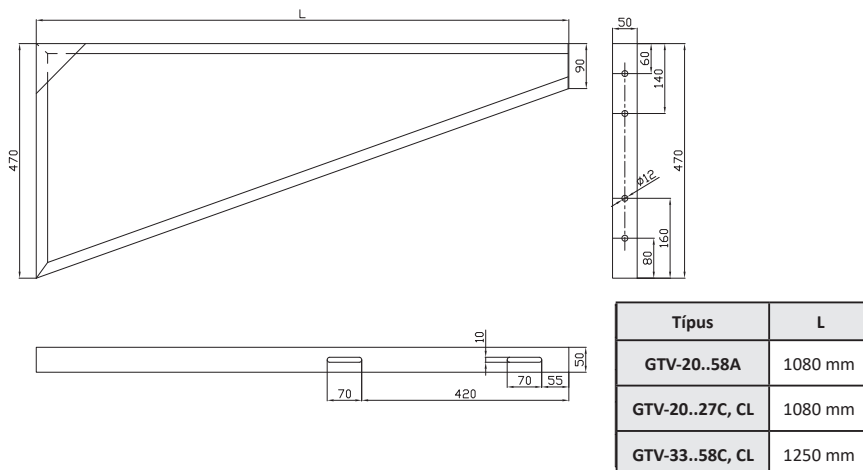
A KONZOL KIALAKÍTÁSA, MÉRETEI

(A konzolokat a beépítéshez a gyártónál kell megvásárolni)

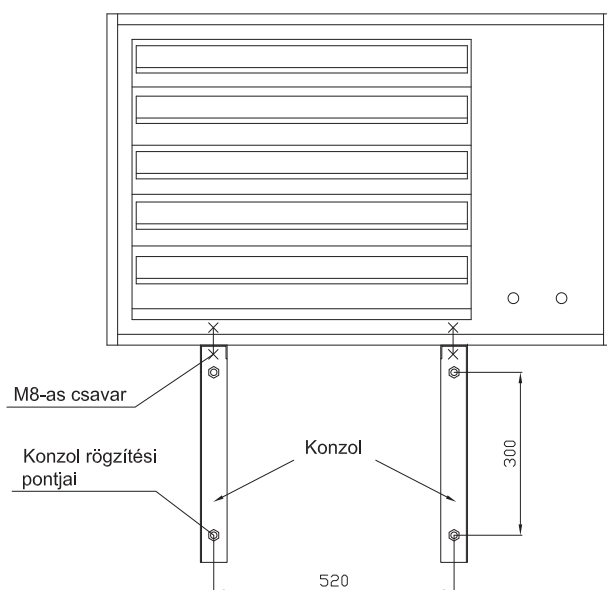


26. ábra: Konzol kialakítás

A KONZOL MÉRETEK GTV-20...58KW KÉSZÜLÉKEKNÉL:



RÖGZÍTÉSI PONTOK KONZOLOS TELEPÍTÉS ESETÉN (GTV-20...58KW)



27. ábra: Rögzítési pontok

A konzolt a falszerkezethez a konzol rögzítési pontjainál kell felfogatni. (4 db/pár)

Vegye figyelembe a következő szempontokat:

- a **MAXIMUM 58 KW** teljesítményű készülékek esetén a javasolt rögzítés: **M10/100**-as feszítődűbelre szerelt konzol
- az **58 KW FELETTI** teljesítményű készülékek konzolos beépítése esetén a készülék súlya miatt nem elegendő feszítődűbel alkalmazása, **javasolt a falazat átfúrása és átlapolással történő konzol rögzítés. (Nem gyári tartozék)**

FIGYELEM! 68-116 kW teljesítmény határok közötti készülékek beépítése előtt mindenképpen szükséges a falazat STATIKAI vizsgálata!

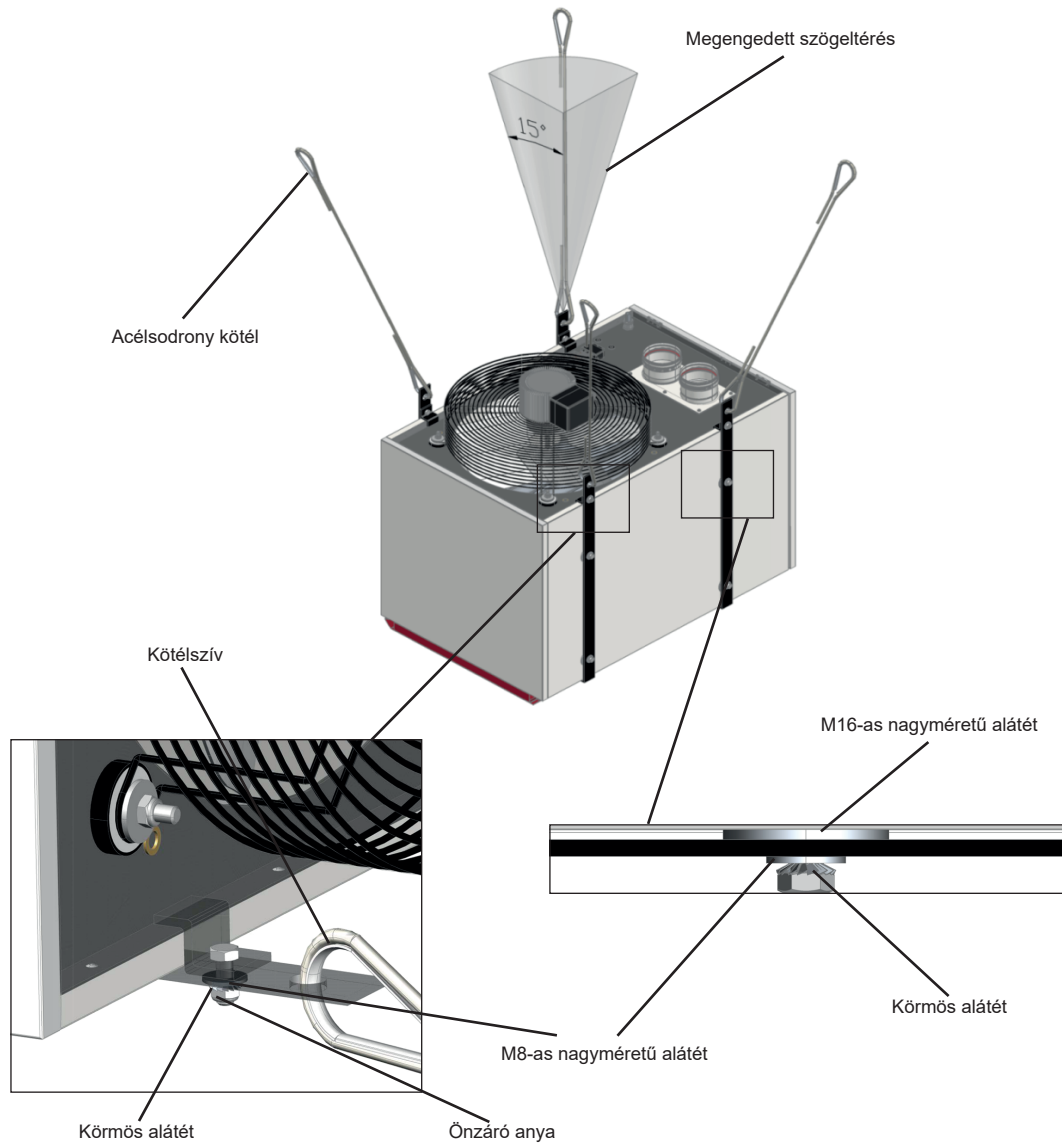
Javasolt beépítési módok 58 kW felett:

- átfúrt falazat átlapolással,
- a konzol végére **pihentető oszlop** beépítése,
- **állványra telepítés** (pl.: gyorszerkezeti építmények esetén),
- **kötéllel történő felfüggesztés.**

A felerősített konzolra a készüléket a konzolon elhelyezett hosszirányú hornyokon keresztül lehet felfogatni. Ezek a hornyok lehetővé teszik a készülék megfelelő rögzítését, betartva a minimális tűzvédelmi távolságokat.

A készülék rögzítése a konzolhoz 4 db **M8x25 5.8** csavarral vagy **M8**-as menetes szárral történhet. A készülék alsó és felső részén egyaránt 4-4 db **M8**-as csavaranya van elhelyezve.

FIGYELEM! A berendezés konzolhoz történő rögzítésénél a menetes szárok, csavarok és csavaranyák alá biztosító alátétet kell elhelyezni!

FÜGGESZTETT TELEPÍTÉS

28. ábra: Függesztett telepítés

Az acélsodrony kötéll történő felfüggesztés esetén az alábbi előírásokat be kell tartani minden esetben: a készülék üzemelése során keletkező vibrációk a kengyel felfüggesztési pontjain levő csavarok meglazulását eredményezhetik, ennek elkerülése érdekében **körmös alátétet** kell alkalmazni **műanyag betétgyűrűs önzáró anyával**.

További előírások:

- A behúzószemek és a tartókengyel közé M16-os nagyméretű alátét kerüljön,
- a csavarok M8-as nagyméretű alátéttel legyenek szerelve,
- az alkalmazott acélsodronyra vonatkozó előírások,
- a kötéll teherbírása egyenként legalább 200 kg kell, hogy legyen,
- kötélszív alkalmazása minden esetben kötelező.



Függőleges füstgázvezetés esetén gondoskodni kell, hogy a készülékbe ne folyjon vissza víz vagy kondenzvíz a füstgáz csőből!

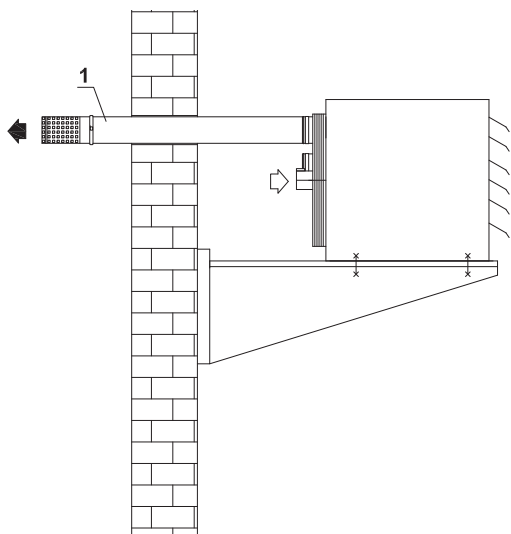
ÉGÉSTERMÉK ELVEZETÉS**ÉGÉSTERMÉK ELVEZETŐ IDOMOK:**

1. Függetlenes tetőkivezetés (füstgáz/égéslevegő) C32K szett
2. Oldalfali kivezetés (füstgáz/égéslevegő) C12K szett
3. Tömített egyenes hosszabbító 250/500/1000mm
4. 90° könyök
5. B23 függetlenes füstgázvezető szett lapos tetőhöz
6. Füstgázkivető végidom B23/C12K
7. Friss levegő beszívó végidom C12K
8. Gumiharang (B23 ferde tető)

29. ábra: Füstgáz elvezető idomok

A készülékek csak a gyártó cég által *előírt méretű* és *anyagminőségű* friss levegő ellátó és égéstermék elvezető rendszerekkel szerelhető!

A megengedett füstgáz *elvezetési hosszok* és *megengedett nyomásesések* a **3. számú mellékletben** találhatóak.

ÉGÉSTERMÉK ELVEZETÉS TÍPUSAI**B22 TÍPUS**

30. ábra: B22H típus vízszintes elvezetés

Az égési levegő bevezetése közvetlenül a fűtendő térből, a füstgázvezetés oldalfalon keresztül vízszintesen az épületen kívülre történik, Ø100 mm-es füstcsövön keresztül.

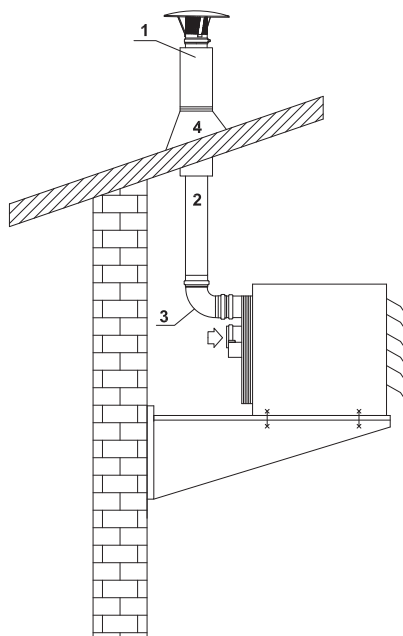
Az oldalfali füstgázvezetés alkotóelemei:

- füstgázvezető végelem,
- bilincs,
- füstcső 1 m.

Lehetőség van a füstcső meghosszabbítására különböző tartozékokkal:

- bilincs,
- egyenes füstcső 250/500/1000 mm (Ø100 mm).

A füstcső nem szigetelt, beépítése során a füstcső és oldalfal közé szigetelőanyagot kell elhelyezni a cső teljes kerülete mentén!



31. ábra: B22 típus függőleges elvezetés

B22 típus

Az égési levegő bevezetése közvetlenül a fűtendő térből, a füstgáz-elvezetés függőlegesen a tetőn keresztül az épületen kívülre történik 100 mm-es füstcsövön keresztül. Az épületen kívüli rész Ø150/100 mm-es szigetelt füstcső.

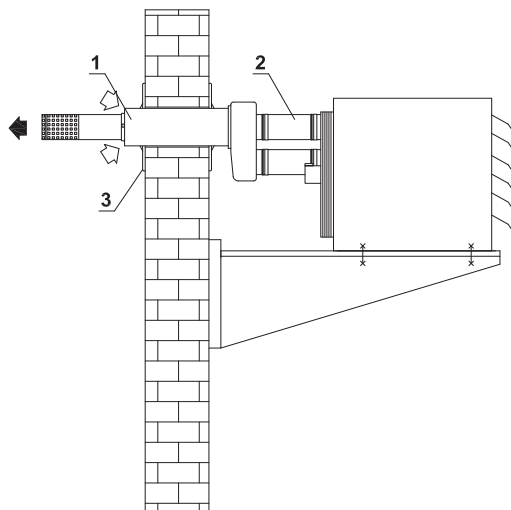
A függőleges füstgázvezetés alkotóelemei:

- függőleges füstgázvezető szett,
- egyenes füstcső 250/500/1000 mm (Ø100 mm),
- 90° könyök idom (Ø100 mm),
- gumi áttörés-szigetelő.

Lehetőség van a füstcső meghosszabbítására különböző tartozékokkal:

- bilincs,
- egyenes füstcső 250/500/1000mm (Ø100mm).

C12 K TÍPUS (KOAXIÁLIS)



32. ábra Koaxiális C12 típusú

Az égési levegő bevezetése és az égéstermék elvezetése az épületen kívülre az oldalfalon keresztül, vízszintesen történik.

Az oldalfali füstgázvezetés alkotóelemei:

- oldalfali kivezetés (füstgáz/égéslevegő),
- tömített egyenes hosszabbító 250/500/1000 mm (Ø100 mm)

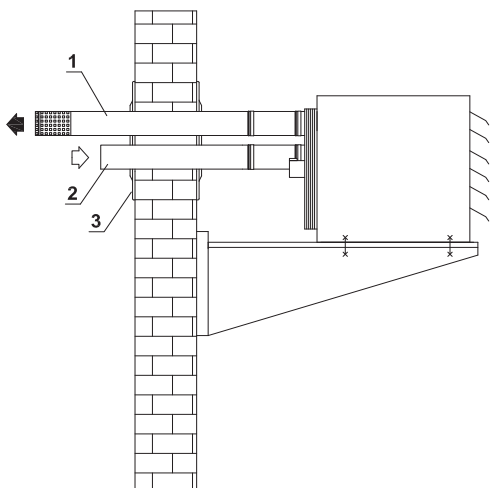
A kivezetések átmérője 100/150 mm.

A kivezető elem lerövidíthető, meghosszabbítható – különböző tartozékokkal – a készüléktől eltávolítható: tömített egyenes hosszabbítók 250/500/1000 mm.



FIGYELEM! 68-116 KW teljesítményhatárok közötti készülékeknél ez a típus nem áll rendelkezésre!

C12 TÍPUS



33. ábra: C12 típus vízszintes elvezetés

Az égési levegő bevezetése és az égéstermék elvezetése az épületen kívülre az oldalfalon keresztül, vízszintesen történik.

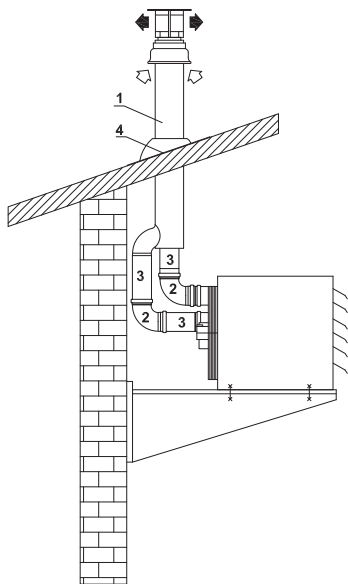
A füstgázvezetés alkotóelemei:

- egyenes füstgázkivezető idom: 250/500/1000 mm (Ø100 mm),
- egyenes frisslevegő ellátó idom: 250/500/1000 mm (Ø150 mm),
- oldalfali burkolólemez

A kivezető elem lerövidíthető, meghosszabbítható - különböző tartozékokkal - a készüléktől eltávolítható.

- tömített egyenes hosszabbítók 250/500/1000 mm

C32 TÍPUS



34 ábra: C32 típus függőleges elvezetéssel

Az égési levegő bevezetése és az égéstermék elvezetése az épületen kívülre függőlegesen a tetőn keresztül történik.

Az füstgázvezetés alkotóelemei:

- függőleges tetőkivezetés (füstgáz/égéslevegő)
- 90°-os könyök idom (Ø100 mm)
- tömített egyenes hosszabbító
- 250/500/1000 mm (Ø100 mm)
- ferde vagy lapos tetőhöz átvezető idom

A kivezetések átmérője 100/150 mm.

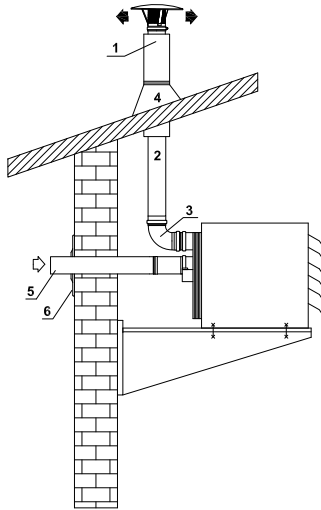
A kivezető elem meghosszabbítható – különböző tartozékokkal – a készüléktől eltávolítható:

- tömített egyenes hosszabbítók 250/500/1000 mm (Ø100mm), 45° és 90°-os könyök



FIGYELEM! 68-116 KW teljesítményhatárok közötti készülékeknél ez a típus nem áll rendelkezésre!

C52 TÍPUS



Az égési levegő bevezetése az épületen kívülről az oldalfalon keresztül, a füstgáz elvezetés függőlegesen a tetőn keresztül az épületen kívülre történik 100mm-es füstcsövön keresztül. Az épületen kívüli rész Ø150/100 mm-es szigetelt füstcsővel.

Az füstgáz elvezetés alkotóelemei:

- Függőleges füstgáz elvezető szett
- Egyenes füstcső 250/500/1000 mm (Ø100 mm)
- 90°-os könyök idom (Ø100 mm)
- gumi áttörés-szigetelő
- Egyenes frisslevegő ellátó idom 250/500/1000 mm (Ø150 mm)
- Oldalfali burkolólemez
-

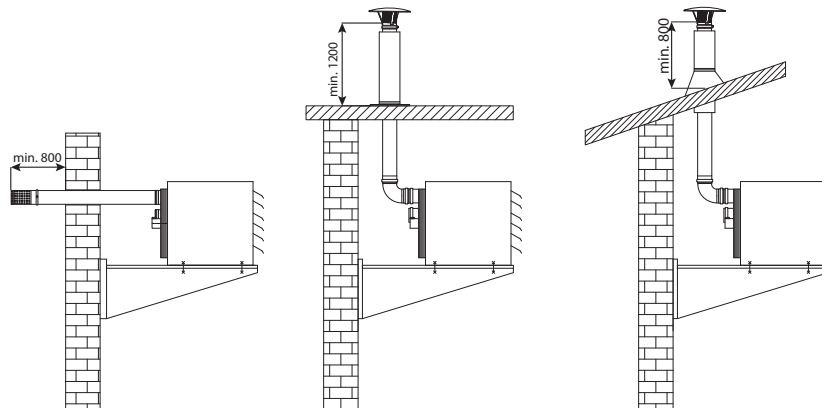
Lehetőség van a füstcső meghosszabbítására különböző tartozékokkal:

- Bilincs (Ø100 mm)
- Egyenes frisslevegő ellátó idom 250/500/1000 mm (Ø100 mm)

35. ábra: C52 típusú elvezetés

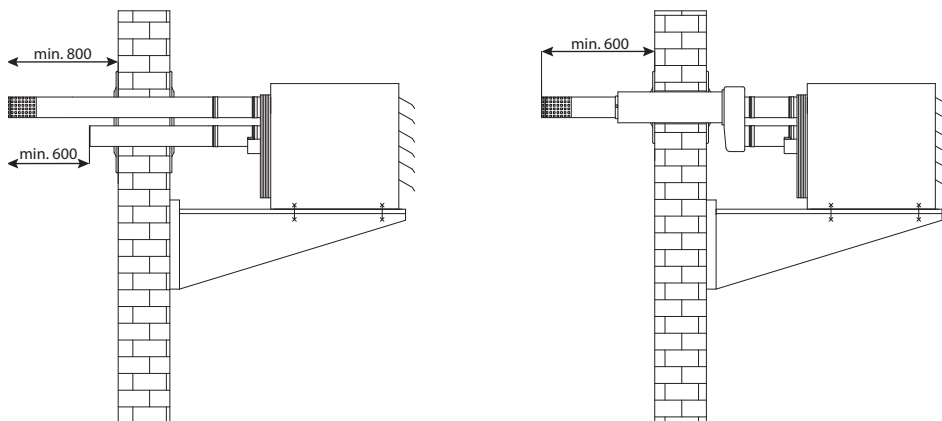
ÉGÉSTERMÉK ELVEZETÉS KIALAKÍTÁSAKOR BETARTANDÓ TÁVOLSÁGOK

A FÜSTGÁZ ELVEZETÉS MINIMÁLIS TÁVOLSÁGA A HOMLOKZATTÓL, VAGY TETŐTŐL B22 TÍPUSÚ FÜSTGÁZELVEZETÉS ESETÉN



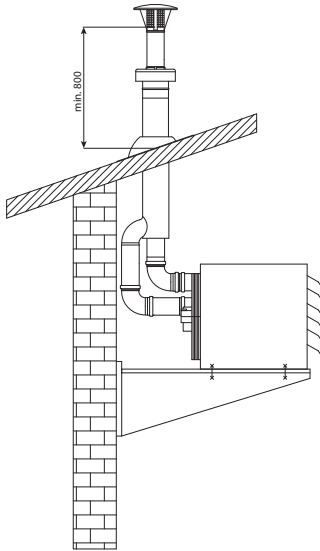
36. ábra: B22 típus minimális távolságai

A FÜSTGÁZELVEZETÉS ÉS A FRISSLEVEGŐ BESZÍVÁS MINIMÁLIS TÁVOLSÁGA AZ OLDALFALTÓL C12 ÉS C12K TÍPUSÚ FÜSTGÁZELVEZETÉS ESETÉN

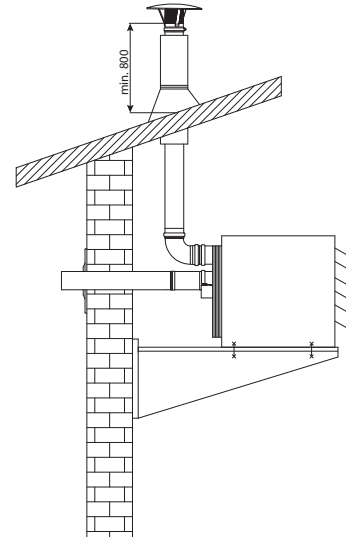


37. ábra: C12 típus minimális távolságai

A FÜSTGÁZELVEZETÉS ÉS A FRISSLEVEGŐ BESZÍVÁS MINIMÁLIS TÁVOLSÁGA A TETŐTŐL C32 ÉS C52 TÍPUSÚ KI-VEZETÉS ESETÉN



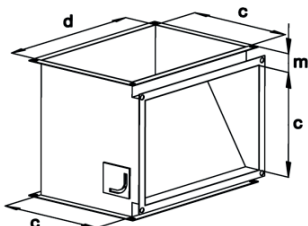
38. ábra: C32 típus minimális távolságai



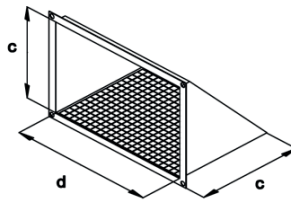
39. ábra: C52 típus minimális távolságai

8. TARTOZÉKOK

Ezek az elemek a GTV-...CL légcsatornás kivételű léghevízők opcionális tartozékai a 31. ábra szerint. Amennyiben ezeket a légcsatorna elemeket meg szeretné vásárolni, kérjük vegye fel a kapcsolatot a **PAKOLE Trade Kft.** értékesítési részlegével.

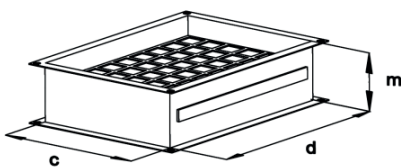


T idom kézi „téli-nyári” üzemmód váltóval (TIK...)

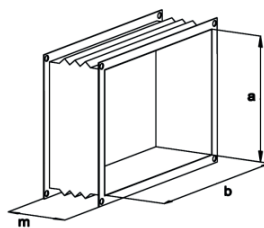


Külső légbeszívó idom madárvédő ráccsal (KLM...)

Típus	Belső méret (mm)			
	Első (nyomó oldal)		Hátsó (szívó oldal)	
	a	b	c	d
GTV-20-27CL	350	600	400	550
GTV-33-40CL	500	600	450	600
GTV-48-58CL	650	600	450	600

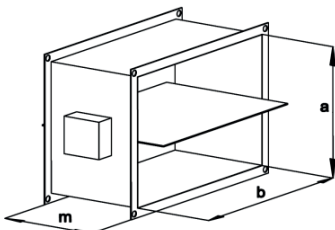


Szűrőtartó elem szűrővel (SZTS...)

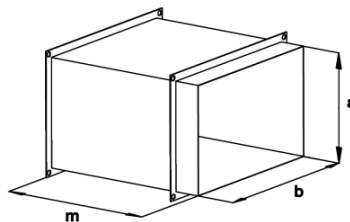


Rezgéstompító (RT...)

Típus	Jelölés (mm)
	m
TIK...	50
KLM...	-
SZTS...	150
RT...	160
TCS...	a
AEL...	500



Tűzcappantyú (TCS...)



Állítható egyenes légcsatorna szakasz (AEL...)

40. ábra: Légcsatorna elemek

9. KÉSZÜLÉK ÜZEME

INDÍTÁS, ÚJRAINDÍTÁS

A szabályosan beépített, bekötött és üzem alá helyezett készülék a *hőmérséklet-szabályozóról* érkező jel függvényében (jelen esetben fűtő), a *füstgázventilátor* üzemelni kezd, és ez biztosítja a rendszer *30 másodpercig történő előszellőztetését*. Ez az idő a legnagyobb teljesítményű készülékekénél is biztosítja az égési térfogat háromszorosának *megfelelő levegőcserét*. Amikor a kiszellőztetés megtörtént, kialakul a *szikrasorozat*, és a kettős-zárású *mágnesszelep* (kombinált gázszerelvény) *kinyit*, a gáz *begyullad*.

Amennyiben 5-10 másodperc alatt kialakul a folyamatos lángkép, a készülék rendeltetésszerűen üzemel, és a zöld kontroll lámpa világít. A készülék működése közben folyamatosan figyeli a differenciálynomás kapcsoló állapotát és a lángórról érkező jeleket, szükség esetén beavatkozik a folyamatba.

Ha a *differenciálynomás* kapcsoló állapota az üzem során megváltozna, tehát munkahelyzetből nyugalmi állapotba (alapállapotba) átkapcsolna, az automatika a készülék *gázellátását* reteszelten *megszünteti* a mágnesszelep zárásával, és a készüléket *hiba üzemmódba* állítja, ekkor az előlapon elhelyezett *piros kontroll* lámpa világít.

Amennyiben az égővezérlő automatika lángörző berendezése gyújtás során *lángképződést nem érzékel*, akkor az égő *gázellátását reteszelten megszünteti*, a készüléket *hiba üzemmódba állítja*, ekkor az előlapon elhelyezett piros kontroll lámpa világít.

Amennyiben az égési folyamat során a differenciálynomás kapcsolón a nyomás a megengedett *minimális érték alá csökken*, akkor az automatika letilt, a következők történnek:

- a *gázellátás megszűnik*,
- a *füstgázventilátor leáll*,
- a készüléket *hiba üzemmódba* állítja, ekkor az előlapon elhelyezett *piros kontroll* lámpa világít.



FIGYELEM! A biztonsági helyzetbe állt készülék újraindítása csak a vezérlőpanelen (a készüléken belül) vagy a hőmérséklet-szabályozón elhelyezett „RESET” gomb megnyomásával lehetséges!

Általános tudnivaló: A *lángőr önellenőrző* és csak az általa ellenőrzött égővel kapcsolatos beavatkozást végzi, egyéb környezeti hatásra (külső hő, fény) érzéketlen.

A KÉSZÜLÉK VEZÉRLÉSE, SZABÁLYOZÁSA

A készülék vezérléséről helyiség termosztát gondoskodik. Ez igénytől függően lehet egyszerű *manuális* vezérlésű, és *programórával* ellátott termosztát.

Manuális vezérlésű termosztát (AHP-1): a termosztátot *FŰTÉS / 0 / SZELLŐZTETÉS* kapcsolóval, és egy *”RESET”* (táv-újraindító) gombbal szerelték fel. Forgatógomb segítségével egy kalibrált skálán beállítható a *kívánt hőmérséklet*, és ez a helyiség hőmérsékletének függvényében kapcsolja (indítja vagy állítja le) a készüléket.

Programórával ellátott vezérlő termosztát (AHP-2): a termosztátot *FŰTÉS / 0 / SZELLŐZTETÉS* kapcsolóval, egy *”RESET”* (táv-újraindító) gombbal és *PROGRAMÓRÁVAL* szerelték fel. Két forgatógomb segítségével kalibrált skálán beállítható a kívánt *nappali* és *éjszakai* hőmérséklet. A programozható hőmérséklet-szabályozó napszaktól függően kapcsolja a készüléket, amennyiben azt a helyiség hőmérséklete megkívánja. A programóra lehetővé teszi a napi és heti programozást.

A gázüzemű léghevítőket egy vezérlőjel feldolgozóval szerelték fel (**PILOT**), lehetővé téve egyetlen vezetéken a termosztát (hőmérséklet-szabályozó) funkcióinak megvalósítását.

AHP-3: a szabályzót *FŰTÉS / 0 / SZELLŐZTETÉS* kapcsolóval, egy *”RESET”* (táv-újraindító) gombbal és *PROGRAMÓRÁVAL* szerelték fel. Két forgatógomb segítségével kalibrált skálán beállítható a kívánt *nappali* és *éjszakai* hőmérséklet. A programozható hőmérséklet-szabályozó napszaktól függően kapcsolja a készüléket, amennyiben azt a helyiség hőmérséklete megkívánja. A programóra lehetővé teszi a napi és heti programozást. Szabályzó és készülék beállítása: 0 és 1-el jelzett kapcsolóval feszültség alá helyezzük a szabályzót. Feszültség alá helyezéskor a zöld LED világít, majd a fűtés és szellőztetés üzemmód kapcsolóval beállítjuk, hogy fűtsünk vagy szellőztessünk. Üzemmód beállítása: Fűtés üzemben a szabályzó potméterét beállítjuk úgy, hogy a két piros LED világítson ekkor be tudjuk állítani a készülékfejben a mágnesszelepen a maximum nyomást majd a potmétert visszatekerjük hogy csak az 50%-ot jelző LED világítson ilyenkor beállítjuk az alsó értéket. Ezután beállítjuk a kívánt hőmérsékletre a potmétert.

AHP-MOD: a szabályzót FŰTÉS / 0 / SZELLŐZTETÉS kapcsolóval, egy "RESET" (táv-újraindító) gombbal MODULÁCIÓ és 100% üzemmód kapcsolóval és PROGRAMÓRÁVAL szerelték fel. Két forgatógomb segítségével kalibrált skálán beállítható a kívánt *nappali és éjszakai* hőmérséklet. A programozható hőmérséklet-szabályozó napszaktól függően kapcsolja a készüléket, amennyiben azt a helyiség hőmérséklete megkívánja. A programóra lehetővé teszi a napi és heti programozást. Szabályzó és készülék beállítása: 0 és 1 -el jelzett kapcsolóval feszültség alá helyezzük a szabályzót. Feszültség alá helyezéskor a zöld LED világít, majd a fűtés és szellőztetés üzemmód kapcsolóval beállítjuk, hogy fűtsünk vagy szellőztessünk. Üzemmód beállítása: Fűtés üzemben a szabályzó potméterét beállítjuk úgy, hogy a potmétert ütközésig tekerjük jobbra 30°C-ig ilyenkor a készülék 100%-on fog elindulni itt beállítjuk a mágnesszelepen a felső maximum beállítást, ezt 1 percre tartja majd az 1 perc letelte után a potmétert visszatekerjük addig amíg a piros LED el nem kezd villogni. Ekkor ellenőrizzük a kimenő feszültséget az S1-en és az L1 pontokon ekkor a potméter segítségével visszatekerjük addig amíg 110-115 V nem lesz a kimenő feszültség. Ekkor beállítjuk a mágnesszelepen az alsó nyomásértéket ezután beállítjuk a kívánt hőmérsékletet a potméteren.

A hőmérséklet-szabályozók működését, programozását a szabályzókhöz melléklet útmutatóban találja.



FIGYELEM! A GTV léghevítő családot a készülék gyártónál megvásárolható AHP-1, AHP-2, AHP-3, AHP-MOD típusú hőmérséklet-szabályzókkal lehet üzemeltetni. Eltérő típusú teremhőmérséklet szabályzó alkalmazása esetén, a helyes bekötés érdekében vegye fel a gyártóval a kapcsolatot!

10. KARBANTARTÁS

A GTV típusú léghevítő készülékek esetén javasolt, hogy megőrizze a berendezés hosszú élettartamát, hogy évente legalább egyszer, szakszervizzel vagy szakemberrel végeztesse el a készülék átvizsgálását.

A karbantartási műveleteknek a következőkre kell kiterjedni:

KARBANTARTÁSI MŰVELETEK

A VEVŐ ÁLTAL VÉGEZHEŐ KARBANTARTÁSI MŰVELETEK:

(féléves időszakonként)

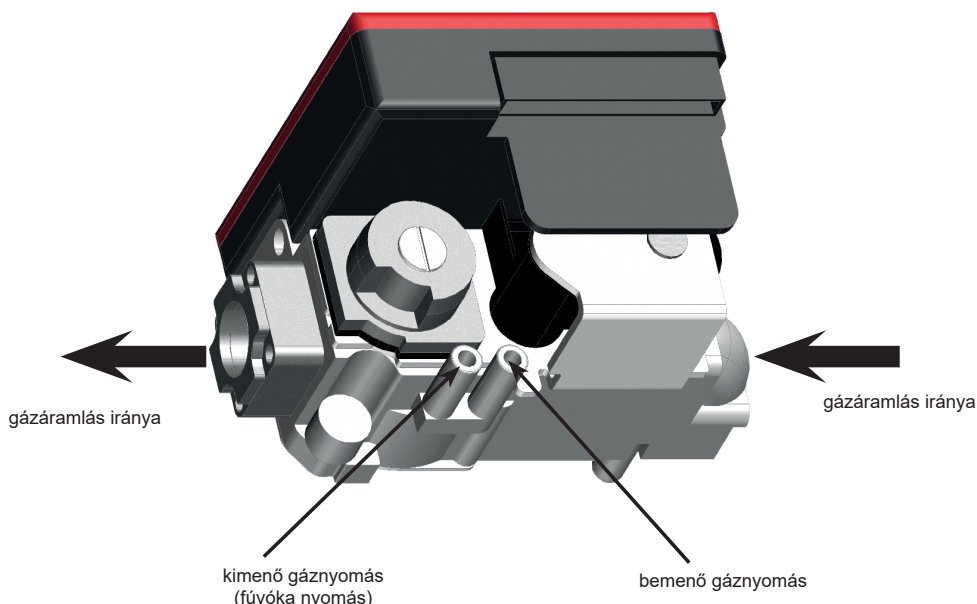
- a keringető *ventilátor* állapotának ellenőrzése, szükség esetén tisztítsa (nagy nyomású levegővel),
- a *kifúvónyílások* (zsaluk) állapotának vizsgálata, szükség esetén tisztítsa,
- a *felfüggesztések* ellenőrzése mozgatással, szemrevételezéssel.



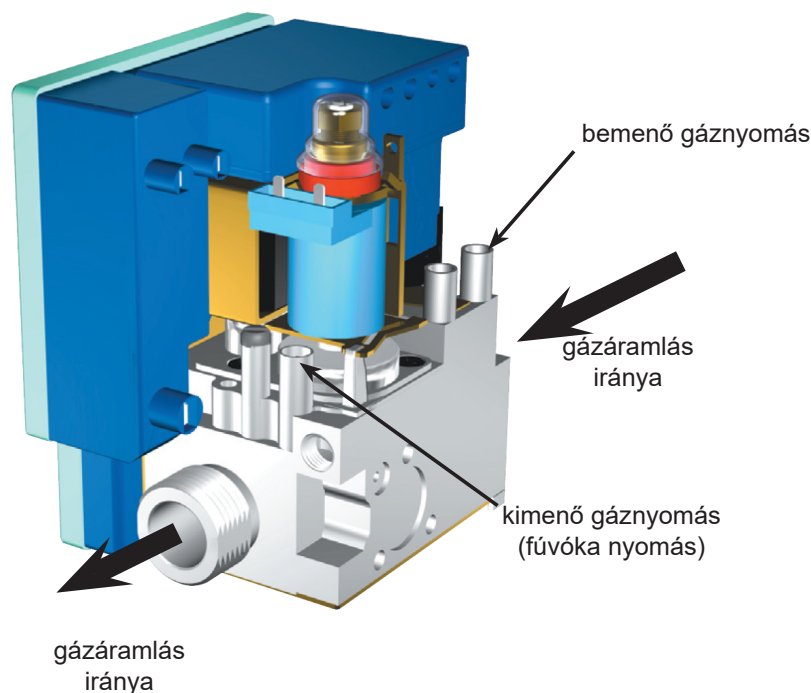
FIGYELEM! A készüléket minden karbantartási művelet előtt, a hálózati főkapcsoló kikapcsolásával és a készülék hátoldalán az elektromos csatlakozó dugó kihúzásával le kell választani az elektromos hálózatról!



FIGYELEM! Amennyiben a készülék üzemeltetési körülményei (szennyező anyagokat tartalmazó környezet pl.: por, gőzök stb.) megkívánják, az ellenőrzési és tisztítási műveleteket gyakrabban kell elvégezni! Ennek fő oka, hogy a ventilátorokra rakódó porréteg rontja a készülék hatásfokát.



41 ábra: Gáznyomás ellenőrzése HONEYWELL szelepen



42. ábra: Gáznyomás ellenőrzése SIT szelepen

KIZÁRÓLAG SZAKSZERVIZ ÁLTAL VÉGEZHETŐ KARBANTARTÁSI MŰVELETEK*(minden olyan beavatkozás, amelyhez a készülék megbontása szükséges):*

- fűvóka nyomás ellenőrzése (mágnesszelep szekunder kivezetésén),
- a differenciálynomás kapcsoló állapotának felmérése,
- védőföldelés meglétének ellenőrzése,
- elektromos csatlakozások ellenőrzése,
- a füstgázventilátor és a keringtető ventilátor vizsgálata: ellenőrizzük, hogy a járókerék szabadon forog-e, és a forgólapátokon lerakódott esetleges szennyeződések távolítsuk el,
- hőcserélő csövek ellenőrzése,
- a készülék működését szabályozó termosztátok működésének ellenőrzése,
- gyújtófej és ionizációs lángór ellenőrzése, szükség esetén cseréje,
- az égéstermék elvezetés (füstcső) és friss levegő beszívó cső és csonk kitisztítása,
- égés minőségének ellenőrzése,
- gázszűrő kiszerezése, tisztítása nagy nyomású levegővel.



FIGYELEM! Minden karbantartási munkát a készülék újbóli üzembe helyezésének (beszabályozásának) szükségességét vonja maga után!

A szerkezeti elemek, melyek a készülék üzemszerű működéséért felelnek:

- kettős-zárású mágnesszelep,
- gyújtásvezérlő automatika,
- vezérlő elektronika (jelfeldolgozó),
- differenciálynomás kapcsoló,
- füstgázventilátor,
- összeépített termosztát (bimetál),
- hőkorlátozó egység(110 °C),
- keringtető ventilátor.

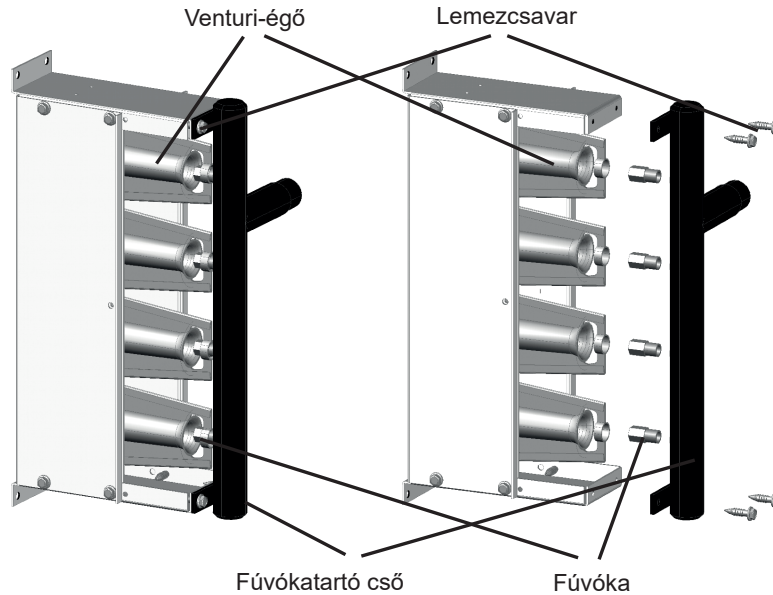
A keringtető ventilátor és a füstgázventilátor tisztításán kívül a fent említett elemek karbantartást nem igényelnek! A ventilátorok tisztítását nagy nyomású levegővel célszerű elvégezni.



**FIGYELEM! Soha ne akadályozza a füstgáz elvezetését és a friss levegő beszívását!
Soha ne változtassa meg a szakszerviz által végzett beállításokat!
Soha ne engedje meg, hogy víz vagy vízpermet kerüljön a léghevítőre!**

GÁZCSERE

FIGYELEM! Amennyiben a készüléket más gázzal kívánja üzemeltetni (pl. földgáz helyett propán), forduljon a forgalmazóhoz vagy szakszervizhez!

FÚVÓKACSERE FOLYAMATA

43. ábra: Az égő szétszerelése

- a készülék feszültség és gázellátásának megszüntetése,
- a mágnesszelep eltávolítása a fúvókatartó csőről,
- a fúvókatartó cső rögzítésére szolgáló 4 db lemezcsavar kicsavarása,
- a fúvókatartó cső eltávolítása a venturi-égő tartó állványról,
- a cserélendő réz fúvókák kicsavarása a fúvókatartó csőből,
- a fúvókatartó cső meneteinek esetleges tisztítása,
- az új fúvókák (NPT menetes) becsavarása a fúvókatartó csőbe,
- a fúvókatartó cső visszahelyezése a venturi-égő tartó állványra,
- a fúvókatartó cső rögzítése a 4 db lemezcsavarral,
- a mágnesszelep visszahelyezése a fúvókatartó csőre.

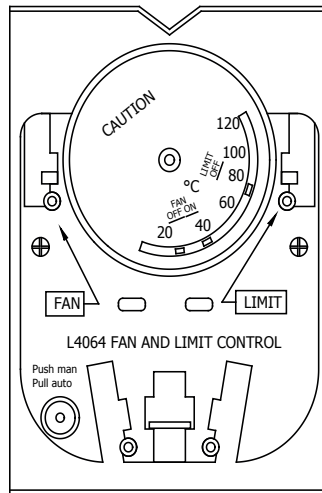
FÜSTGÁZVENTILÁTOR ALATTI SZŰKÍTŐ LEMEZ CSERÉJÉNEK FOLYAMATA

- a készülék *feszültségmentesítése*,
- a *füstgázventilátor* áramellátó vezetékének kikötése a vezérlő elektronika csatlakozójából,
- a *differentiálynomás kapcsolót* működtető szilikon cső (csövek) eltávolítása,
- a *füstgázvezető* csonk rögzítéseinek bontása (4db M4 anya eltávolítása),
- a *füstgázvezető* csonk eltávolítása ,
- a *füstgázventilátort* a füstgázgyűjtő dobozhoz rögzítő csavarkötések bontása,
- a *füstgázventilátor* eltávolítása,
- a *hőálló szigetelés* eltávolítása,
- a *cserélendő szűkítőlemez* eltávolítása,
- az új *szűkítőlemez* felhelyezése a füstgázgyűjtő doboz menetes csapjaira
- a *hőálló tömítés* visszahelyezése,
- a *füstgázventilátor* visszahelyezése,
- a *füstgázventilátor* csavarkötéseinek rögzítése,
- a *füstgázvezető* csonk visszaszerelése,
- a *differentiálynomás kapcsolót* működtető szilikon csövek visszahelyezése (ügyelve a helyes pozícióra),
- a *füstgázventilátor* áramellátó vezetékének bekötése a vezérlő elektronika csatlakozójába.

A KÉSZÜLÉK SZABÁLYOZÓRENDSZERÉNEK KARBANTARTÁSA

A készülék szakszerű, üzemszerű működéséről, szabályozásáról két a készülékkel összeépített termosztát gondoskodik. Összetett termosztát: 3 beállítási lehetőség (Honeywell - L4064):

- **FAN OFF** - leállítja a ventilátort a beállított léghőfoknak megfelelően.
- **FAN ON** – indítja a ventilátort a beállított léghőfoknak megfelelően
- **LIMIT OFF** – leállítja az égő működését a beállított léghőfoknak megfelelően



44. ábra: A készülék hőmérséklet határolója

A termosztát *bimetál spirál* érintkezője benyúlik a hőcserélő csövei közé. Az üzem során az égő és a keringtető-ventilátor működését szabályozza. Amíg a hőmérséklet el nem éri a FAN ON csappal beállított hőmérsékletet, addig csak az égő üzemel. Amint eléri és meghaladja azt, indítja a keringtető-ventilátort. Ha a hőcserélő eléri a LIMIT OFF csappal beállított hőmérsékletet is, akkor az égő üzemét lekapcsolja, és csak a keringtető ventilátor üzemel tovább. Amint a LIMIT hőmérséklet alá hűl, az elektronika ismét indítja az égőt.

A *termosztátot* a léghevítő gyártó cég végellenőrzése során beállítják, így azt *módosítani nem kell*. A beállításokon változtatást csak a gyártó cég által megbízott szakszerviz, vagy szakember hajthat végre!

Hőmérséklet korlátozó termosztát (fedővédelem) - mely a készülék *túlhevülése* esetén (100 °C) leállítja az égő működését. Ebben az esetben (visszahűlés után) csak *kézi újraindítás* lehetséges, a hőmérséklet korlátozó termosztáton elhelyezett feloldó gomb megnyomásával. Ezt a műveletet csak a gyártó cég által megbízott szakszerviz, vagy szakember végezheti!

Vészhelyzet kivételével a léghevítő készüléket az égő működése közben tilos a hálózati feszültségről leválasztani, mert ily módon a készülék túlhevülhet, a hőcserélők kiéghetnek. Feszültség kimaradás esetén a készülék *kismértékben túlhevülhet*, amennyiben ez a hőmérséklet meghaladja a 110 °C-ot, a mechanikus hőmérséklet korlátozó termosztát kikapcsol, és ilyenkor csak a készüléken belül elhelyezett feloldó gomb megnyomása után lehet *újraindítani* a készüléket.



FIGYELEM! Ezt a műveletet kizárólag csak a gyártó cég által megbízott szakszerviz, vagy szakember végezheti!



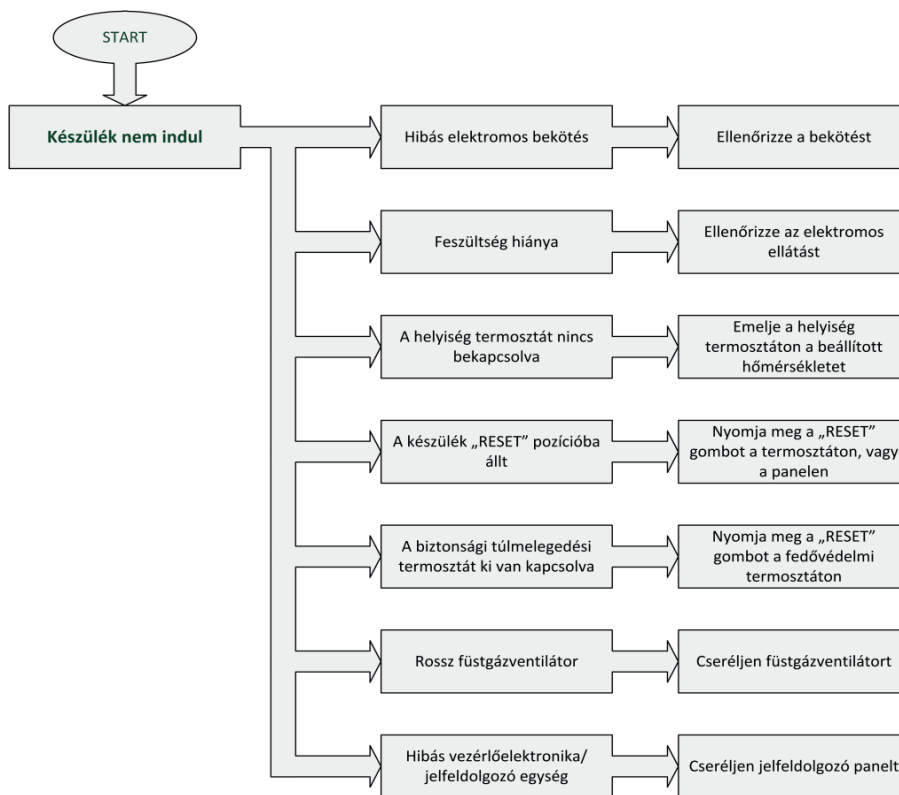
FIGYELEM! A kifúvó elem zsaluját működés közben teljesen lezárni szigorúan tilos!

11. HIBAELHÁRÍTÁS

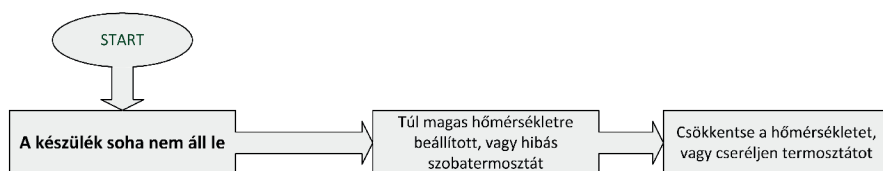
A készülék előlapján az alábbi jelzőlámpák utalnak a léghevítő üzemállapotára:

- ZÖLD: működést jelző lámpa
- PIROS: hibát jelző lámpa

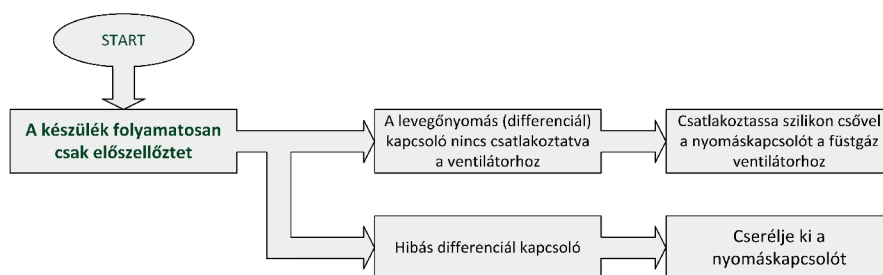
NEM INDUL A KÉSZÜLÉK



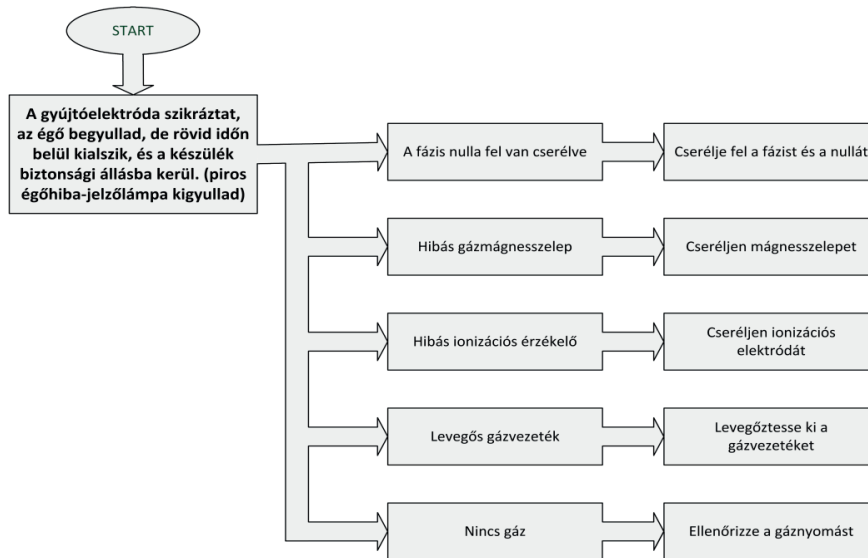
A KÉSZÜLÉK FOLYAMATOSAN ÜZEMEL



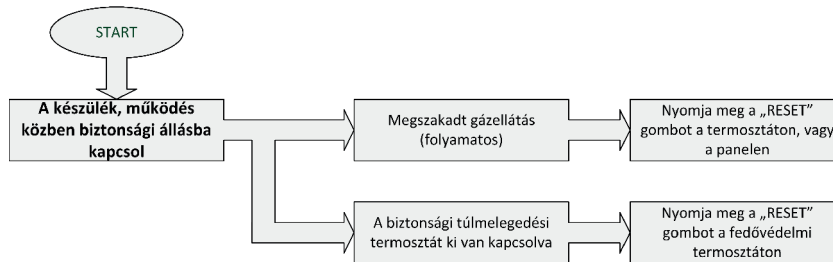
A KÉSZÜLÉK CSAK ELŐSZELLŐZTET



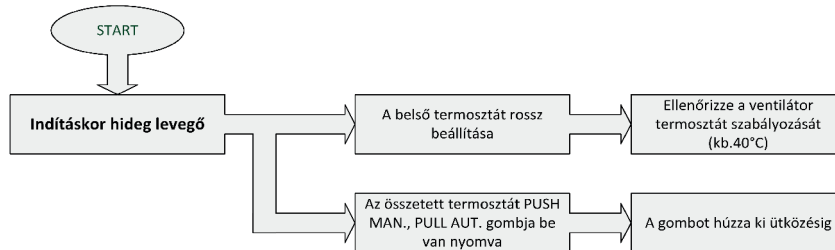
A KÉSZÜLÉK RÖVID IDŐN BELÜL LEÁLL



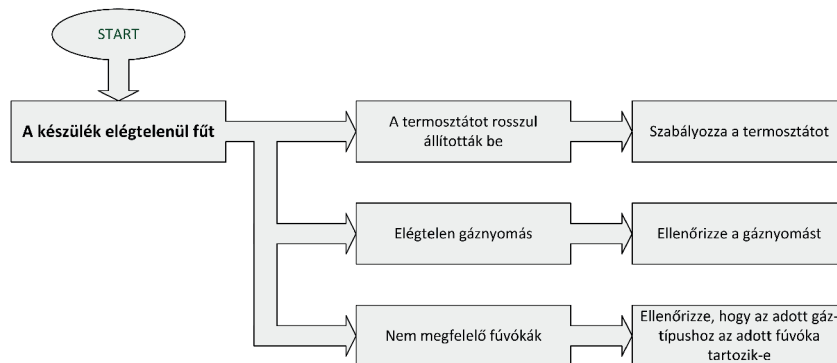
A KÉSZÜLÉK BIZTONSÁGI ÁLLÁSBA KAPCSOL



A KÉSZÜLÉK INDULÁSKOR HIDEG LEVEGŐT FÚJ



A KÉSZÜLÉK ELÉGTELENÜL FÚT



12. MELLÉKLETEK

1/A SZÁMÚ MELLÉKLET: KÉSZÜLÉKEK TELJESÍTMÉNY ADATAI

Modell		GTV-20A	GTV-27A	GTV-33A	GTV-40A	GTV-48A	GTV-58A	
Bevitt mért teljesítmény (NCV)	kW	20,25/13,5	27,05/18,12	33,4/22,38	40,35/27,03	47,3/31,69	58,8/39,4	
Leadott teljesítmény (NCV)	kW	18,6/12,2	24,9/16,4	30,8/20,2	37,2/24,4	43,6/28,6	54,3/35,6	
Szezonális hatásfok [3 pont/Mod]	%	72,7/73,4	72,8/73,6	72,6/73,4	72,7/73,5	72,7/73,5	72,8/73,5	
Gázfogyasztás	Földgáz	m ³ /h	2,15/1,44	2,87/1,92	3,54/2,37	4,27/2,86	5,01/3,36	6,23/4,17
	Propán	kg/h	1,67/1,12	2,23/1,49	2,76/1,85	3,33/2,23	3,9/2,61	4,85/3,25
Szállított levegő mennyisége	m ³ /h	2 270	2 797	3 478	4 158	5 014	5 890	
Ventilátorok száma	db	1	1	1	1	1	1	
Kifűjt levegő hőmérséklet különbsége [max/min]	°C	25,2	25,6	25,1	24,8	25,7	25,3	
Kifűvási távolság	m	12	16	18	20	22	25	
Füstgáz/égéslevegő csomák mérete	mm	Ø100/Ø100						
Gáz csatlakozás		G1/2" ISO 228 OD						
Elektromos csatlakozás		230V / 50Hz						
Névleges áramfelvétel [átlagos érték max/min telj.-en]	A	0,9	0,9	1,77	1,77	1,9	1,9	
Elektromos teljesítmény	W	219	239	416	455	437	610	
Zajszint	dB(A)	53	53	55	55	55	57	
Tömeg	kg	65,5		83,5		95		
Elektromos védettségi fokozat		IP21						

Modell		GTV-68A	GTV-78A	GTV-87A	GTV-97A	GTV-107A	GTV-116A	
Bevitt mért teljesítmény	kW	68,03/45,58	79,1/53,0	85,48	98,9	103,4	118,8	
Leadott teljesítmény	kW	63,1/41,7	72,9/48,3	78,9	91,0	95,2	109,1	
Szezonális hatásfok [3 pont/Mod]	%	73,5/74,3	72,4/73,2	-	-	-	-	
Gázfogyasztás	Földgáz	m ³ /h	7,21/4,83	8,38/5,61	9,06	10,48	10,95	12,58
	Propán	kg/h	5,61/3,76	6,53/4,37	7,05	8,16	8,53	9,80
Szállított levegő mennyisége	m ³ /h	7300	8100	8300	8300	11000	11000	
Ventilátorok száma	db	1	1	1	1	1	1	
Kifűjt levegő hőmérséklet különbsége	°C	24,2	26,2	25,1	26,2	25,4	26,2	
Kifűvási távolság	m	33	33	35	35	37	37	
Füstgáz/égéslevegő csomák mérete	mm	Ø100/Ø150						
Gáz csatlakozás		G3/4" ISO 228 OD						
Elektromos csatlakozás		230V / 50Hz						
Névleges áramfelvétel [átlagos érték max/min telj.-en]	A	4,15	4,15	4,15	4,15	4,25	4,25	
Elektromos teljesítmény	W	1 026	1 026	836	836	1340	1340	
Zajszint	dB(A)	67		69		72		
Tömeg	kg	148		167		198		
Elektromos védettségi fokozat		IP21						

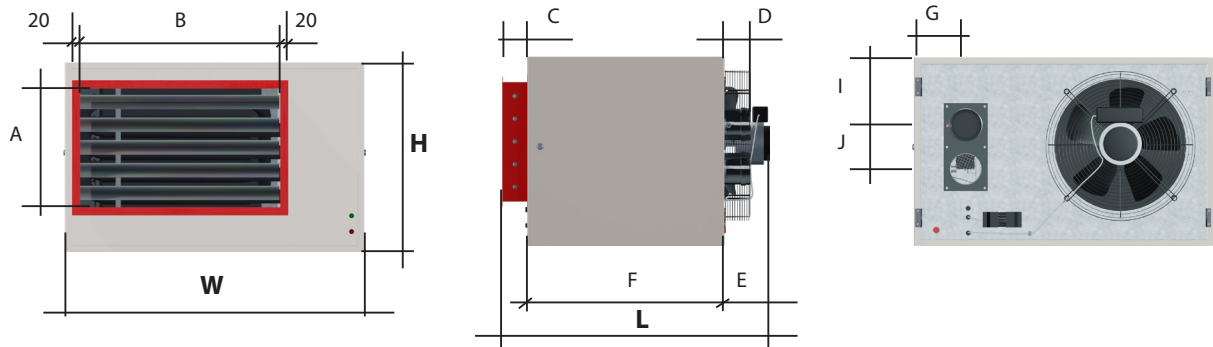
Modell		GTV-20C,CL	GTV-27C,CL	GTV-33C,CL	GTV-40C,CL	GTV-48C,CL	GTV-58C,CL	
Bevitt mért teljesítmény	kW	20,25/13,5	27,05/18,12	33,4/22,38	40,35/27,03	47,3/31,69	58,8/39,4	
Leadott teljesítmény	kW	18,6/12,2	24,9/16,4	30,8/20,2	37,2/24,4	43,6/28,6	54,3/35,6	
Szezonális hatásfok [3 pont/Mod]	%	72,7/73,4	72,8/73,6	72,6/73,4	72,4/73,6	72,7/73,5	72,8/73,5	
Gázfogyasztás	Földgáz	m ³ /h	2,15/1,44	2,87/1,92	3,54/2,37	4,27/2,86	5,01/3,36	6,23/4,17
	Propán	kg/h	1,67/1,12	2,23/1,49	2,76/1,85	3,33/2,23	3,9/2,61	4,85/3,25
Szállított levegő mennyisége	m ³ /h	2270	2800	3480	4160	5010	5890	
Ventilátorok száma	db	1	1	1	1	1	1	
Kifűjt levegő hőmérséklet különbsége	°C	25,2	25,6	25,1	24,8	25,7	25,3	
Kifűvási távolság	m	12	16	18	20	22	25	
Füstgáz/égéslevegő csanak mérete	mm	Ø100/Ø100						
Gáz csatlakozás		G1/2" ISO 228 OD						
Elektromos csatlakozás		230V / 50Hz						
Névleges áramfelvétel (max/átlag)	A	7,9/4,1	7,9/4,1	8,3/5	8,3/5	9,2/6	9,2/6	
Elektromos teljesítmény	W	738	738	1 461	1 461	1 288	1 288	
Zajsint	dB(A)	56	58	56	58	58	58	
Tömeg	C	kg	67,5	93	117			
Tömeg	CL	kg	69,5	96	121			
Elektromos védettségi fokozat		IP21						

1/B SZÁMÚ MELLÉKLET: KÉSZÜLÉKEK GÁZFogyasztása

Típus	Bemenő mért teljesítmény		Leadott teljesítmény		Gázfogyasztás			
	2 pont	3 pont/ moduláció	2 pont	3 pont/ moduláció	2 pont	3 pont/ moduláció	2 pont	3 pont/ moduláció
	[kW]		[kW]		Földgáz [m ³ /h]		Propán [kg/h]	
GTV-20	20,25	20,25/13,5	18,6	18,6/12,2	2,15	2,15/1,44	1,67	1,67/1,12
GTV-27	27,05	27,05/18,12	24,9	24,9/16,4	2,87	2,87/1,92	2,23	2,23/1,49
GTV-33	33,4	33,4/22,38	30,8	30,8/20,2	3,54	3,54/2,37	2,76	2,76/1,85
GTV-40	40,35	40,35/27,03	37,2	37,2/24,4	4,27	4,27/2,86	3,33	3,33/2,23
GTV-48	47,3	47,3/31,69	43,6	43,6/28,6	5,01	5,01/3,36	3,9	3,9/2,61
GTV-58	58,8	58,8/39,4	54,3	54,3/35,6	6,23	6,23/4,17	4,85	4,85/3,25
GTV-68	68,3	68,3/45,58	63,1	63,1/41,7	7,21	7,21/4,83	5,61	5,61/3,76
GTV-78	79,1	79,1/53,0	72,9	72,9/48,3	8,38	8,38/5,61	6,53	6,53/4,37
GTV-87	85,48	-	78,9	-	9,06	-	7,05	-
GTV-97	98,9	-	91,0	-	10,48	-	8,16	-
GTV-107	103,4	-	95,2	-	10,95	-	8,53	-
GTV-116	118,8	-	109,1	-	12,58	-	9,80	-

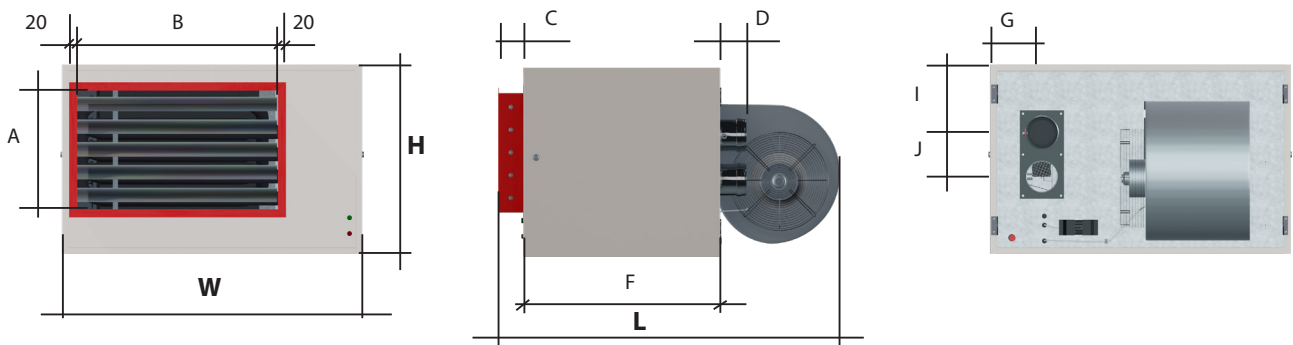
* A 2 pontos kapcsolású készülékek nem rendelkeznek energia tanúsítvánnyal.

2. SZÁMÚ MELLÉKLET: KÉSZÜLÉKEK MÉRETEI TÍPUSONKÉNT



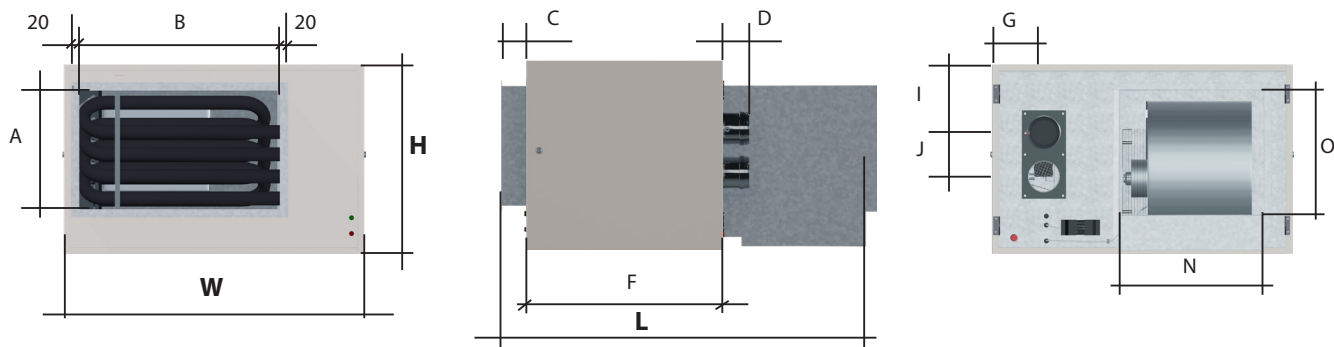
GTV A Axial ventilátorral szerelt léghevítőcsalád méretei

	GTV-20A	GTV-27A	GTV-33A	GTV-40A	GTV-48A	GTV-58A	GTV-68A	GTV-78A	GTV-87A	GTV-97A	GTV-107A	GTV-116A
W	950	950	950	950	950	950	1 250	1 250	1 250	1 250	1 250	1 250
H	470	470	610	610	750	750	810	960	960	960	1 110	1 110
L	855	855	855	855	855	855	985	985	985	985	985	985
A	360	360	500	500	640	640	700	850	850	850	1 000	1 000
B	600	600	600	600	600	600	850	850	850	850	850	850
C	80	80	80	80	80	80	80	80	80	80	80	80
D	60	60	60	60	60	60	60	60	60	60	60	60
E	155	155	155	155	155	155	155	155	155	155	155	155
F	620	620	620	620	620	620	750	750	750	750	750	750
G	169	169	169	169	169	169	170	170	170	170	170	170
I	117	117	187	187	249	249	300	300	300	300	300	300
J	140	140	140	140	140	140	140	140	140	140	140	140



GTV C Centrifugál ventilátorral szerelt léghevítő család méretei

	GTV-20C	GTV-27C	GTV-33C	GTV-40C	GTV-48C	GTV-58C
W	950	950	950	950	950	950
H	470	470	610	610	750	750
L	1 040	1 040	1 090	1 090	1 150	1 150
A	360	360	500	500	640	640
B	600	600	600	600	600	600
C	85	85	85	85	85	85
D	80	80	80	80	80	80
F	620	620	620	620	620	620
G	170	170	170	170	170	170
I	117	117	187	187	249	249
J	140	140	140	140	140	140



GTV CL Centrifugálventilátorral szerelt léghevítő család méretei

	GTV-20CL	GTV-27CL	GTV-33CL	GTV-40CL	GTV-48CL	GTV-58CL
W	950	950	950	950	950	950
H	470	470	610	610	750	750
L	1 120	1 120	1 150	1 150	1 200	1 200
A	360	360	500	500	640	640
B	600	600	600	600	600	600
C	85	85	85	85	85	85
D	80	80	80	80	80	80
F	620	620	620	620	620	620
G	170	170	170	170	170	170
I	135	135	187	187	252	252
J	140	140	140	140	140	140
N	500	500	550	550	600	600
O	350	350	400	400	450	450

3. SZÁMÚ MELLÉKLET: FÜSTGÁZ ELVEZETÉSI HOSSZOK, MEGENGEDETT NYOMÁSESÉSEK

FIGYELEM! A csövek közötti csatlakozásoknak tömítettnek és merevnek kell lenniük!

Kiegészítés: A megadott hosszokon túl mind a friss levegő hozzavezetés mind a füstgázvezetés tartalmazhat egy-egy darab 90°-os könyök idomot.

További könyök-idomok beépítése esetén csökkenteni kell a hozzá ill. elvezetés hosszát az idomoknak megfelelő egyenértékű csőhosszal az alábbiak szerint:

- 90° könyök beépítése ~1 méter egyenes csőnek felel meg, nyomásvesztése: 2 Pa
- 1m Ø100 mm cső nyomásvesztése: 2 Pa

Ennél hosszabb friss levegő / füstgázvezetés is megengedett, ebben az esetben a maximális hossz 20 méter! A 12 méter feletti füstcső szakaszt szigeteléssel kell ellátni és kondenzátum gyűjtő beépítése is minden esetben szükséges!

Típus	GTVE-20A/C/CL	GTVE-27A/C/CL	GTVE-33A/C/CL	GTVE-40A/C/CL	GTVE-48A/C/CL	GTVE-58A/C/CL
Füstgázvezetés típusa	Füstgázvezetés maximális hossza Ø100 mm esetén [m]					
B22	12	12	12	12	12	12
C12	12	12	12	12	12	12
C32	12	12	12	12	12	12
C52	12	12	12	12	12	12
Füstgázvezetés típusa	Füstgázvezetés maximális nyomásesése Ø100 mm [Pa]					
B22	24	24	24	24	24	24
C12	24	24	24	24	24	24
C32	24	24	24	24	24	24
C52	24	24	24	24	24	24

Típus	GTVE-68A	GTVE-87A	GTVE-107A
Füstgázvezetés típusa	Füstgázvezetés maximális hossza Ø100 mm esetén [m]		
B22	12	16	20
C12	12	16	20
C52	12	16	20
Füstgázvezetés típusa	Füstgázvezetés maximális nyomásesése Ø100 mm [Pa]		
B22	24	32	40
C12	24	32	40
C52	24	32	40

4. SZÁMÚ MELLÉKLET: CÉLORSZÁG/GÁZ KATEGÓRIÁK

Modell	Készülék kategória	Csatlakozási gáznyomás (mbar)	Célországok
GTVE-20A, C, CL GTVE-58A, C, CL GTVE-68A ... GTVE-116A	I _{2H}	20	DK, EE, FI, LT, LV, NO, SE
	I _{2E}	20	LU, DE
	I _{3P}	37	BE, FR
		50	CY, DE
	II _{2H3P}	20, 28-30	BA, BG, MD, RO, RU, SK, UA, HR, RS
		20, 37	CH, ES, GB, IE, PT, SI
		20, 28-30, 37	CZ, GR, IT
		20, 50	AT, TR
	II _{2E3P}	20, 37	PL
II _{2H3P}	25, 28-30, 50	HU	
I _{3P}	50	NL	

A készülék a gyártó által meghatározott égéstermék elvezető rendszerrel együtt kerültek bevizsgálásra és tanúsításra.

A felhasznált égéstermék elvezető elemek:

LIM-MONT ECO DIM, DW,
LIM-MONT ECO DIM DE.

13 JÓTÁLLÁSI NYILATKOZAT

JÓTÁLLÁSI NYILATKOZAT A NEM MEZŐGAZDASÁGI HASZNOSÍTÁSRA FORGALMAZOTT KÉSZÜLÉKEKRE, NEM FOGYASZTÓI SZERZŐDÉSEK ESETÉN

Típus: _____

Gyártási szám: _____

Vásárlás dátuma: _____

Üzembe helyezés dátuma: _____

Üzembe helyező megnevezése: _____

Vevő/Üzembentartó megnevezése: (megfelelő rész aláhúzendő) _____

A jótállás időtartama – a törvényben előírt kötelező 1 éves időtartam helyett - a Gyártó/Szállító önkéntes vállalása alapján 2 (kettő) naptári év, abban az esetben, ha nem technológiai célú a berendezés vagy annak egy része/részegysége használata/üzemeltetése.

A jótállás időtartama a Vevő és Gyártó egyedi szerződése alapján meghosszabbodhat. A 2 éven túli jótállási időszakra – a felek eltérő megállapodása kivételével – is ezen feltételeket kell alkalmazni.

A jótállási jogok a Vevőt illetik meg.

Abban az esetben, ha a Vevő a berendezéshez fűződő jótállási jogokat a beüzemelését követően harmadik személyre – pl. beruházóra, építetőre – át kívánja ruházni, ezt köteles a Gyártónak bejelenteni az alábbi adatokkal:

Üzemeltető cégneve, címe, cégjegyzékszám, az üzemeltetői jog kezdő időpontja, a berendezés helye.

Abban az esetben, ha a berendezés tulajdonjoga nem, csak az üzemeltetői joga változik meg, a Gyártó, a Vevő és az Üzemeltető egyedi szerződéses megállapodása alapján érvényesíthetők az Üzemeltető részéről a jótállási jogok.

A jótállási határidő a berendezésnek a Gyártó vagy annak megbízottja (szervizpartner) által végzett üzembe helyezése napjával kezdődik, mely alól kivétel a technológiai céllal használt berendezés, tekintettel arra, hogy az gyártó/szakszerviz beüzemeléséhez nem kötött: a technológiai céllal használt berendezés jótállási idejének kezdete a termék átadásának időpontja, időtartama 1 (egy) naptári év.

Abban az esetben, ha a berendezést a Vevő az átvételtől számított 6 naptári hónap eltelte után kéri üzembe helyezni, akkor a jótállási idő kezdő időpontja a Vevő birtokba vételének időpontja, egyébként a beüzemelés időpontja.

A jótállási felelősség nem tartalmaz kártérítési kötelezettségeket.

A jótállási javításra kizárólag a Gyártó vagy az általa kijelölt szervizpartner jogosult.

Nem tartozik jótállás alá a hiba, ha annak oka a termék Vevő részére való átadását követően lépett fel, így például, ha a hibát:

- szakszerűtlen üzembe helyezés (kivéve, ha az üzembe helyezést a szakszerviz, vagy annak megbízottja végezte el, illetve ha a szakszerűtlen üzembe helyezés a használati-kezelési útmutató hibájára vezethető vissza),
- rendeltetésellenes használat, a használati-kezelési útmutatóban foglaltak figyelmen kívül hagyása, így különösen az időszakos tisztítás, karbantartás hiánya,
- helytelen tárolás, helytelen kezelés, rongálás, rongálódás, átalakítás,
- üzemeltetést hátrányosan befolyásoló tényezők,
- szennyezett üzemanyag miatti felhasználás,
- elemi kár, természeti csapás, baleset,
- a jogszabályokban előírt kötelező karbantartás elmulasztása,
- használati útmutatóban előírt karbantartás hiánya okozta.

A jótállási kötelezettség teljesítésével kapcsolatos költségek a Gyártót / az általa kijelölt szakszervizt terhelik.

A jótállás nem érinti a Vevő jogszabályból eredő – így különösen kellek- és termékszavatossági, illetve kártérítési – jogainak érvényesítését.

Fogyasztói jogvita az ipari rendeltetésű készülékek, berendezések esetén nem kezdeményezhető, mert azok lakossági célú használata kizárt.

A jótállási igény a jótállási jeggyel vagy szállítólevéllel/számlával és a beüzemelési jegyzőkönyvvel együtt érvényesíthető. A jótállási jegy Vevő rendelkezésére bocsátásának elmaradása esetén a szerződés megkötését bizonyítottan kell tekinteni, ha az ellenérték megfizetését igazoló bizonylatot - az általános forgalmi adóról szóló törvény alapján kibocsátott számlát vagy nyugtát - a Megrendelő bemutatja. Ebben az esetben a jótállásból eredő jogok az ellenérték megfizetését igazoló bizonylattal is érvényesíthetőek.

A vállalkozás a minőségi kifogás bejelentésekor a Vevő és vállalkozás közötti szerződés keretében eladott dolgokra vonatkozó szavatossági és jótállási igények intézésének eljárási szabályairól szóló 19/2014. (IV. 29.) NGM rendelet (a továbbiakban: NGM rendelet) 4. §-a szerint köteles – az ott meghatározott tartalommal – jegyzőkönyvet / munkalapot felvenni és annak másolatát haladéktalanul és igazolható módon a Vevő rendelkezésére bocsátani.

Amennyiben megállapítást nyert a garanciális hiba kijavítására irányuló eljárás során, hogy a hiba oka nem esik a jótállás hatálya alá, a vállalkozás/javító szerviz a hiba megállapítására, kijavítására, a készülék helyének felkeresésére és visszaszállítására vonatkozó költségeit - a csere-alkatrész árán felül - a Vevő vagy annak Gyártó részére bejelentett jogutódja felé érvényesíti. A Vevő minden esetben, amikor a vállalkozó/garanciális szerviz garanciális javításra történő kihívása megtörténik, előzetesen tájékozódni köteles a hatályos vállalási árákról és anyag/alkatrész költségekről, beleértve a kiszállási és egyéb járulékos költségeket, amelyet a vállalkozó/javító szerviz a nem jótállás körébe tartozó hiba esetén alkalmaz. A Vevő nem hivatkozhat arra, hogy a javítási költségekről előzetes tájékoztatást, árajánlatot nem kapott, illetve el nem fogadott.

A Vevő jótállási igényét a forgalmazónál vagy a kijelölt szervizpartnernél érvényesítheti.

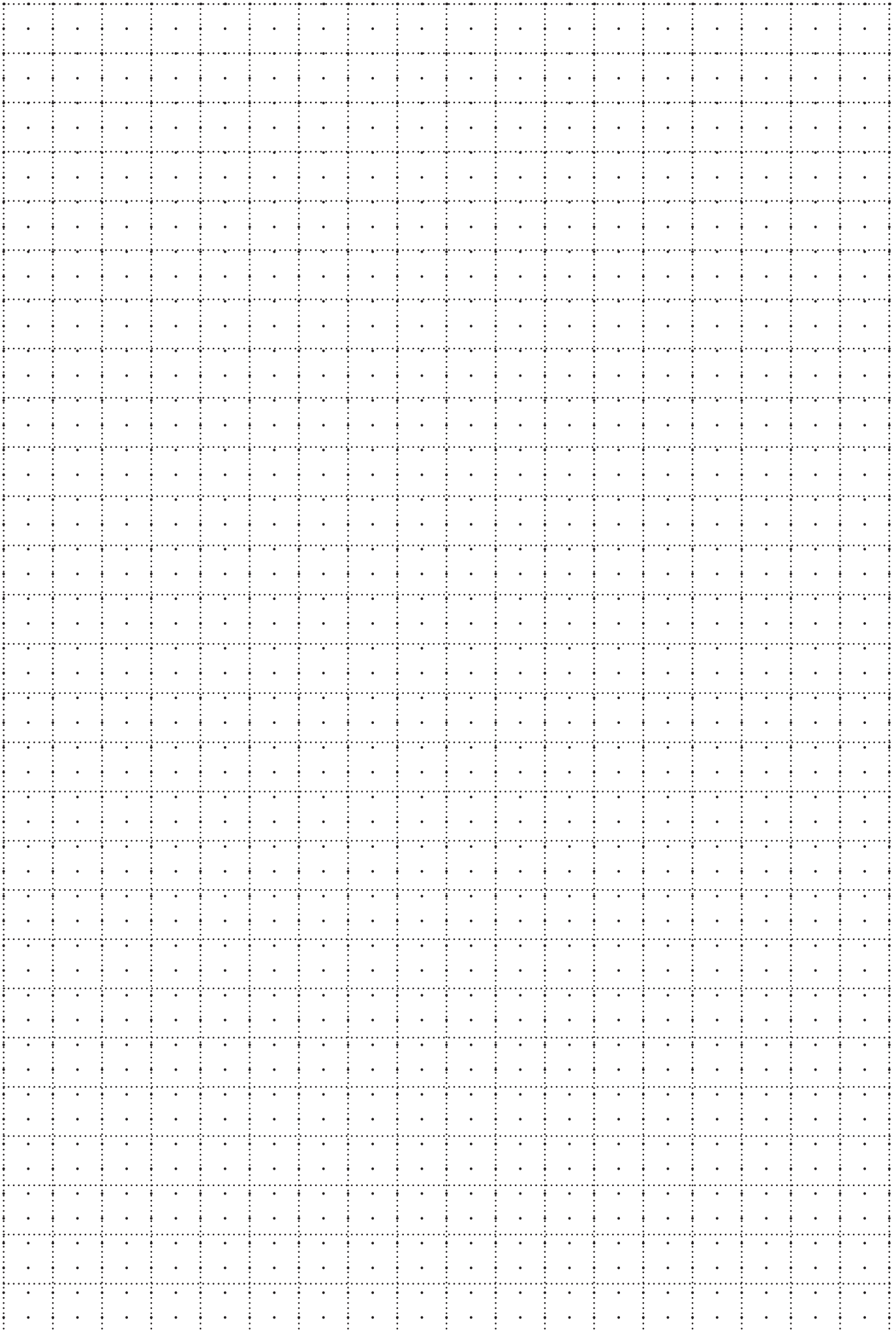
A Vevő az alábbi, Gyártó által kijelölt szakszerviznél közvetlenül érvényesítheti beüzemeltetési, javítási vagy karbantartási igényét:

PAKOLE SZERVIZ Kft.

8000 Székesfehérvár Börgöndi út 8-10.

Telefonszám: +36-30/206-3134

E-mail cím: szerviz@pakole.hu





PAKOLE

www.pakole.hu

PAKOLE TRADE Ipari és Kereskedelmi Kft.

H-8000 Székesfehérvár, Börgöndi út 8-10.

www.pakole.hu

mail@pakole.hu

Tel.: +36 22 316 484