



PAKOLE

HASZNÁLATI ÚTMUTATÓ

(Felhasználók részére)

**FÖLDGÁZZAL ÜZEMELŐ,
KONDENZÁCIÓS KÉNYSZERKONVEKCIÓS LÉGHEVÍTŐ
KÉSZÜLÉKCSALÁD**



Készülék típusok:

GTV-CON 27/19A, C, CL

GTV-CON 40/28A, C, CL

GTV-CON 58/40A, C, CL

GTV_CON_009_015016_003_220609_V008_HU

www.pakole.hu

HU

Tartalomjegyzék

1. BIZTONSÁGI INFORMÁCIÓK	3
2. ÁLTALÁNOS INFORMÁCIÓK	4
A készülék beépítőjének felelőssége	4
Adattábla	4
Korrozív anyagok	5
Szabványok és törvények	5
Biztonsági jelölések	5
Biztonságos használat	5
3. SZÁLLÍTÁS, KICSOMAGOLÁS, KEZELÉS.....	6
4. MŰKÖDÉSI ELV.....	6
Készülék típusok.....	7
Opcionális tartozékok.....	9
5. KÉSZÜLÉKRE VONATKOZÓ ELŐÍRÁSOK.....	9
Készülék elhelyezése	9
Szellőztetés.....	9
Védőtávolságok	10
6. KÉSZÜLÉK ÜZEME.....	10
Indítás, újraindítás.....	10
7. KARBANTARTÁS	11
Karbantartási műveletek	11
8. MELLÉKLETEK.....	12
1. számú melléklet: Készülékek teljesítmény adatai	12
2. számú melléklet: Készülékek méretei típusonként	13
3. számú melléklet: Füstgáz elvezetési hosszok, megengedett nyomásesések	14
4. Készülékek gázfogyasztása.....	14
5. számú melléklet: Célország/gáz kategóriák.....	15
ECO-Design megfelelési nyilatkozatok.....	16
9. JÓTÁLLÁSI NYILATKOZAT	18

1. BIZTONSÁGI INFORMÁCIÓK



FIGYELEM! Olvassa el és értelmezze jelen Telepítési és karbantartási útmutatót **mielőtt összeállítaná, elindítaná vagy szervizelné a berendezést!** A hőfokszabályzó helytelen bekötése vagy használata komoly károkat okozhat! **Őrizze meg ezt a Telepítési és karbantartási útmutatót a későbbiekben felmerülő kérdések megválaszolására!**

ÁLTALÁNOS BIZTONSÁGI FIGYELMEZTETÉSEK!



A mellékelt Telepítési és karbantartási útmutatóban feltüntetett előzetes figyelmeztetések, valamint utasítások figyelmen kívül hagyása a következő súlyos testi sérüléseket vagy anyagi károkat vonhatja maga után: égés, robbanás, fulladás, szén-monoxid-mérgezés, elektromos áramütés szélsőséges esetben halál! A készüléket csak olyan személyek használhatják vagy szervizelhetik, akik a Telepítési és karbantartási útmutatóban leírtakat megértették és annak utasításait pontosan követik!

Amennyiben segítségre vagy a fűtőkészülékkel kapcsolatos információkra van szüksége, mint például Telepítési útmutató, abban az esetben lépjen kapcsolatba a gyártóval!

Ezt a készüléket nem szánták csökkent fizikai, érzéki vagy szellemi képességű, illetve tapasztalattal vagy ismerettel nem rendelkező személyek általi használatra, beleértve a gyermekeket is. Gondoskodni kell arról, hogy a gyermekek ne kezeljék és ne játszanak a készülékkel.



FIGYELEM! Tűz, égés, inhaláció és robbanás veszély! Éghető anyagokat, úgy mint építőelemek, papír vagy karton táblák az utasításoknak megfelelően tartsa biztonságos távolságban a fűtőberendezéstől! Soha ne használjon nyitott rendszerű berendezést olyan helyiségben, melyben gyúlékony illóanyagok vagy a következő termékek vannak jelen, vagy a berendezésbe kerülhetnek: benzín, oldószer, hígító, szemcsés por vagy ismeretlen kémiai anyagok!



FIGYELEM! A berendezés nem használható házi körülmények között!



FIGYELEM! A saját biztonsága érdekében, ha gáz szagot érez tegye a következőket:

- Nyissa ki az ablakokat.
- Ne próbáljon villányt kapcsolni vagy bármilyen készüléket bekapcsolni.
- Ne használjon semmiféle elektromos kapcsolót.
- Ne használjon semmilyen telefont az épületben.
- Hagyja el az épületet.
- Az épület elhagyása után hívja a helyi gázszolgáltatót. Kövesse a gázszolgáltató ügyelet utasításait.
- Ha nem tudja elérni a gázszolgáltatót, hívja a tűzoltóságot!

A GTV-CON típusú léghevítő berendezések az MSZ EN 1020-as szabvány előírásainak figyelembe vételével, ipari terek fűtésére lettek kifejlesztve és engedélyeztetve! Ezen fűtőberendezések feladata a kijelölt munkaterületek átmeneti vagy folyamatos hőellátásának biztosítása! Helyes alkalmazása esetén a berendezés biztonságos és energiatakarékos üzemet szavatol! Az égés során keletkező égéstermék füstcsövön keresztül a szabadba távozik. Az alkalmazhatósággal kapcsolatos esetlegesen felmerülő kérdések ügyében keresse fel a területi Tűzbiztonsági Hivatalt!

Más egyéb szabványok, mint pl.: *GMBSZ* adnak megfelelő iránymutatást a földgáz vagy propán-gáz helyes használatával, mint például hozzáfűzés, tárolás, stb. kapcsolatban! Ezen szabványok részletes tartalmával kapcsolatosan a *területi szabványügyi hivatal* tud segítséget nyújtani!



FIGYELEM! Kondenzátum kezelése:

11/2013. NGM rendeletről:

A legfeljebb 70 kW egység-hőterhelésű kondenzációs gázfogyasztó készülékekben és/vagy az égéstermék elvezető rendszerükben keletkező kondenzátum - amennyiben a közcsatorna-szolgáltató mást nem ír elő - vízzárón keresztül semlegesítés nélkül a közcsatornába vezethető.

A 70 kW feletti hőterhelésű gázfogyasztó készülékek esetében a semlegesítés szükségességét a közcsatorna-szolgáltatóval egyeztetni kell!

Szén-monoxid-mérgezés: A szén-monoxid-mérgezés kezdeti tünetei hasonlítanak az influenzához, fejfájással, szédüléssel, és/vagy émelygéssel jár! Amennyiben ezeket a tüneteket észleli, abban az esetben a berendezés valószínűleg nem megfelelően működik! Mindenekelőtt menjen friss levegőre, szellőztesse ki a helyiséget és vizsgálta át a berendezést!

Propán-gáz: A Propán gáz szagtalan! Merkaptán-származék szagosító összetevőt kevernek a gázhoz, ami segít észlelni az esetleges szivárgásokat! Annak ellenére, hogy nem érződik ez a jellegzetes szag, attól még a propán-gáz jelen lehet a környezeti levegőben egy szivárgás esetén!

2. ÁLTALÁNOS INFORMÁCIÓK


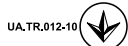

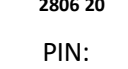

- Bizonyosodjon meg róla, hogy elolvasta és megértette az összes figyelmeztetést, melyek pontos betartása szavatolja a biztonságos és kifogástalan működést!
- Telepítés és használat során legyen mindig körültekintő! Kövesse a területileg érvényben lévő előírásokat valamint ajánlásokat!
- A berendezést csak a típus táblán feltüntetett elektromos feszültségen, frekvencián használja! Az elektromos csatlakozások és földelések az **MSZ EN 60335** szabványban leírtaknak megfelelően lettek kialakítva!
- Elektromos földelési előírások: jelen készülék az Ön védelme érdekében (földeléses) csatlakozóval lett szerelve!
- Szükséges a megfelelő mennyiségű szellőzőlevegő biztosítása, amennyiben a készülék nem külső levegő hozzávezetéssel került telepítésre.
- Tartsa távol a berendezést a következő erős behatásoktól: szél, nagynyomású vízsugár, eső vagy csepegő víz!
- A berendezés szabadterén nem használható!
- A fűtőberendezés használata **SZIGORÚAN TILOS** olyan helyiségekben, melyeket alváásra vagy folyamatos tartózkodásra használnak!
- Tartsa távol a készüléktől és annak közvetlen környezetétől az éghető anyagokat, mint pl.: tüzelőanyagok, hígítók, vagy más gyúlékony gázok, folyadékok!
- A *porrobbanás* elkerülése érdekében ne alkalmazza a berendezést magas porkoncentrációjú helyiségekben, amennyiben a készülék nem külső levegő hozzávezetéssel került telepítésre!
- A készülék indítása előtt minden esetben ellenőrizze azt, az esetleges sérülések felderítésére! Soha ne használjon sérült berendezést!
- *Propán-gázzal* való üzemeltetés esetén soha ne telepítse a készüléket alagsorba, vagy attól alacsonyabb fekvésű helyiségben! A propán-gáz a levegőnél nehezebb fajsúlyú ezért az egy esetleges szivárgás esetén a legalacsonyabban fekvő helyiség felé fog terjedni!
- Csak a gyártó által a készülékhez javasolt tömlőt és nyomásszabályozót használja!
- A fűtőkészülék minden indítását megelőzően ellenőrizze a csatlakozó gáztömlő állapotát, és amennyiben az különösen kopott vagy hasadás található rajta, abban az esetben cserélje ki egy a gyártó által megadott tömlőre!
- Őrizze meg a berendezést eredeti állapotában, ne hagyja azt elöregedni!
- A súlyosan elöregedett berendezéseket ne használja tovább!
- *Rögzítse* vagy *függeszse* a berendezést egy olyan stabil felületre, mely működés közben a készülék melege ellenére is megőrzi stabilitását!
- Gyerekeket és az állatokat tartsa távol a berendezéstől!
- Amennyiben a készüléket használaton kívül helyezi, minden esetben áramtalanítsa azt és zárja el a gáz hozzávezetést!
- Soha ne torlaszolja el a légbeszívó és légkiömlő nyílásokat!
- Soha ne szervizeljen *forró, üzemelő* vagy *elektromos terhelés* alatt lévő berendezést!
- Soha ne illesszen a készülék elejére vagy hátuljára olyan *légcsatorna* elemet, mely a gyártó által nem engedélyezett!
- Kizárólag eredeti, a *gyártó által jóváhagyott* cserealkatrészeket használjon, ne építsen be az eredeti alkatrész működéséhez hasonló üzemi tulajdonágú helyettesítő alkatrészeket! Az ilyen helyettesítő alkatrészek súlyos károkat okozhatnak a berendezés üzemét illetően!

A KÉSZÜLÉK BEÉPÍTŐJÉNEK FELELŐSSÉGE

- a gáz és elektromos csatlakozások előírások szerinti kivitelezése (javasolt a helyi építésügyi felügyelettel vagy a Tűzoltó parancsnoksággal felvenni a kapcsolatot),
- a készülék ezen Telepítési és karbantartási útmutatóban meghatározott elrendezés szerinti beépítése,
- tűzvédelmi előírások szerinti beépítés,
- a beépítéshez szükséges (a készülékhez nem tartozó) anyagok biztosítása,
- a szellőzés, a bekötések, légcsatornák megtervezése,
- a szervizelés végrehajtása,
- a készülék körüli kielégítő levegő cirkuláció biztosítása,
- az égéshez szükséges levegőmennyiség előírás szerinti meghatározása illetve biztosítása.

ADATTÁBLA

A készülék adattáblával van ellátva, amely a készülék belső felén helyezkedik el. Az adattáblán megtalálhatók a készülék típusára, gáz típusára, elektromos csatlakozásra, füstgáz elvezetés típusára vonatkozó adatok.

Gyártó PAKOLE Trade Kft. 8000 Székesfehérvár, Börgöndi út 8-10.		Típus GTV-CON 27/19C		    
Elektromos védettség: IP20		Névleges hőterhelés: 27-19 kW	Pcsatlakozó max.: 60 mbar	
Elektromos csatlakozás: AC 230V 50Hz		Fűvókanyomás: 10-6 mbar	Pcsatlakozó nom.: 25 mbar	
Max. áramfelvétel: 1,3 A		Statikus nyomás: 110 Pa	Légszállítás: 2790 m³/h	
Elektromos telj.: 345 W		Gázfajta: Földgáz	Célország: HU NOx 4	
A készülék kategóriája: I2H		Gyártás időpontja, helye 2021.02.15.		
Gyártási szám: 111-9115-62		PIN: 1008 CU 3305		

KORROZÍV ANYAGOK

FIGYELEM! Ne használja a készüléket olyan helyen, ahol korrozív anyagok lehetnek a levegőben! Amennyiben ilyen helyen kell alkalmazni a készüléket, csak külső légellátással tegye azt mind az égéslevegő, mind a befűvási levegőt illetően (CL típus)!

A gyártó nem vállal felelősséget a készülék meghibásodásáért, amennyiben nem a fentiek szerint történt a beépítés. Ez a felelősség teljes egészében a tervezést végző személy felelőssége. A ilyen eshetőségek elkerülése érdekében, amennyiben nem bizonyos az épülethez vagy tevékenységhez való illeszthetőség tekintetében, kérje munkatársaink segítségét.

A tulajdonosnak/oknak, valamint a beépítést koordináló személynek/eknek be kell azonosítania minden olyan a fűtendő térben előforduló légnemű vagy szilárd anyagot, amely jelen lehet az épületben és az jelentősen befolyásolhatja a készülék üzemét vagy élettartamát (éghető anyagok, korrozív anyagok, halogenizált szénhidrogének, stb.), majd ennek ismeretében ezeket tudatva a rendszert tervező személlyel, kell a fűtési rendszert megtervezni!

SZABVÁNYOK ÉS TÖRVÉNYEK

Minden készülék beépítésének meg kell felelnie a hatályos törvényeknek és szabványoknak. Ezen törvények utalnak az *elektromos- és gázbekötésre*, illetve a *szellőzésre* (külön előírások rendelkeznek parkolóházakról, repülőgép hangárokra, stb).

BIZTONSÁGI JELÖLÉSEK



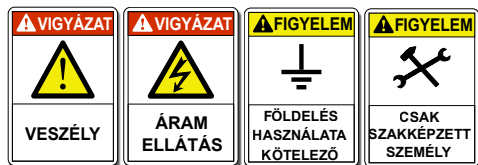
BIZTONSÁGOS HASZNÁLAT



Telepítés, besabályozás valamint szervizelés közben tartsa be a következő vonatkozó szabályokat:

- Az installálás során minden esetben szigorúan be kell tartani a telepítés országára vonatkozó szabványi, jogszabályi valamint a gyártó által adott előírásokat.
- A berendezés telepítését valamint karbantartását szervizelését csak arra alkalmas szakképzett személy végezheti.

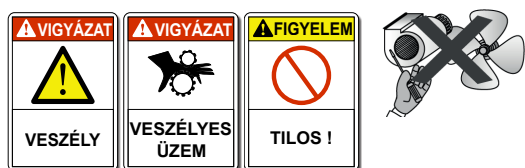
Szakképzet személynek számít minden olyan személy akik meghatározó műszaki gyakorlattal rendelkeznek a fűtés valamint szellőztetés szerelés területen, és/vagy rendelkeznek a területre vonatkozó szakvizsgával, valamint részt vett a Pakole Trade Kft. által szervezett évenkénti kötelező képzésén. Informálódás céljából hívja a legközelebbi viszonteladóját.



- A kivitelezés jellegétől függően telepítse az elektromos vezetékrendszert.
- A berendezés indítása előtt mindig bizonyosodjon meg róla, hogy a készülék és annak elektromos egységei megfelelően földelve legyenek.



- Amennyiben szétszereli a berendezést, használjon védőkesztyűt!
- Vigyázzon az éles sarkokkal!
- Vigyázzon a tetőkiszögelésekre a külső telepítésű készülékeknél!
- A beszívó nyílást mindig tartsa tisztán!



- Tisztítás, vagy a vevő által végezhető karbantartási műveletek (Isd. 10. fejezet) megkezdése előtt, áramtalanítás és a gázhálózatról való leválasztás után, mindig várja meg amíg a készülék teljesen lehűl, ill. a ventilátorral is rendelkező készülékek esetén győződjön meg arról, hogy a ventilátor forgása magától leállt. (Ne állítsa meg kézzel, vagy más eszközzel a még forgó ventilátort!)
- A ventilátor elérheti a 1000 fordulat per percet is ezért ne tegyen semmit a lapátok útjába.



ELLENŐRIZZE A FÖLDELÉST !!



- Jelen berendezés fűtési - hűtési feladatokra lett kifejlesztve. Minden más ettől eltérő használat nem engedélyezett és egyben veszélyes is lehet.
- Csökkent képességű személyek környezetében történő alkalmazás esetén a berendezést ezen személyektől megfelelő, nem elérhető távolságba kell elhelyezni.
- A helytelen telepítés környezeti vagy személyi károkat okozhat. Az ilyen hibás telepítésekből származó károkat a gyártó felelősség nem terheli.
- A gyártó továbbá nem vonható felelősségre a helytelen vagy szabálytalan használatból származó károkat sem.



- Soha ne használja a berendezést más készülékhez kötve.
- Soha ne hagyjon szerszámot, tartozékot a készülék belsejében.
- Bizonyosodjon meg arról, hogy minden vizsgáló ajtó megfelelően be lett zárva.
- Ne tegye a berendezést gyúlékony környezetbe.

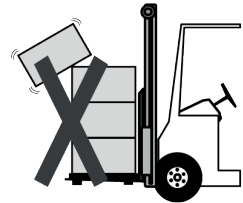


- Egy esetleges meghibásodás esetén ne próbálja szervizelni a készüléket, hívja azonnal a disztribútort.
- Amennyiben az egységet hosszabb időre kikapcsolt állapotban kívánja hagyni, bizonyosodjon meg róla, hogy az semmilyen körülmények között nem tud kárt tenni semmiben vagy senkiben.

3. SZÁLLÍTÁS, KICSOMAGOLÁS, KEZELÉS

- A szállítást a következőknek megfelelően kell lebonyolítani :
 - A csomagoknak megfelelően rögzítve kell lenniük a raktérben.
 - A csomagokat az időjárástól védve, lehetőleg zárt raktérben kell szállítani.
- A készülék szállításra alkalmas speciális biztonsági csomagolással van ellátva, melyet a telepítés helyére történő kiszállítás időpontjáig jó állapotban meg kell őrizni.
- Ellenőrizze, hogy a készülék tartalmazza az összes a megrendelésben szereplő alkatrészt, kiegészítőt.
- Ellenőrizze hogy a készülék nem rongálódott-e meg valamint, hogy annak típusa megegyezik a megrendelt típussal.
- A készülékek mindegyike tesztelés után kerül ki a gyárból ezért amennyiben sérülést észlel értesítse rögtön szállítványozóját.

A készülék szállítása, kitarazása és pakolása olyan folyamat melyet különösen körültekintően kell végezni az esetleges károsodások elkerülése érdekében. A készülék elemeit próbálja ne fogantyúként használni. Emelés esetén tartsa észben, hogy a csomag gravitációs középpontja az emelést végző gép emelővillájának középpontjában legyen.



A készülék hullámpapír dobozba helyezve, egyutas raklapon kerül kiszállításra. A készülék kicsomagolásának folyamata:

- távolítsa el a készülék csomagolásáról a pántokat, a hullámpapír dobozt, majd a takaró fóliát! Az egyutas raklap alján található 4 darab M8x45-ös rögzítő csavarokat csavarja ki, ezután a készülék eltávolítható a raklapról,
- **a védőkupakokat ne távolítsa el a készülékről valamint a gázbekötő szettről, egészen a gáz készülékre való rácsatlakoztatásáig,**
- vizsgálja meg a készüléket, hogy a szállítás során nem sérült-e meg a készülék ill. a csövek és a szerelvények,
- amennyiben a berendezés megsérült, abban az esetben azonnal értesítse a viszonteladónkat, ahonnan a készüléket vásárolta!

A készüléken belül elhelyezve találja meg a Telepítési és karbantartási útmutatót, a Használati útmutatót továbbá a Garancialevelet és a Beüzemelési jegyzőkönyvet.

4. MŰKÖDÉSI ELV

A készülék *direkt fűtés elven* működik, ez azt jelenti, hogy a fűtőlevegőt befűtéssel közvetlenül a kívánt helyiségbe juttatva érzük el a kívánt hőmérsékleti értéket. *FŰTÉS (téli)* üzemmód mellett a készülék képes csak *SZELLŐZTETÉSI* feladatot is ellátni (*nyári üzemmód*).

Működési elve: a léghevítő berendezés a beszívott égéslevegő és gáz (S-, L-, Propán illetve földgáz) keverékét elégeti, fűtőcső egység után következik a kondenzációs szakasz. Itt a füstgázban lévő gőz halmazállapotú víz lekondenzálódik és a halmazállapot-változás során keletkező hő tovább növeli a készülék összhatásfokát. így állítja elő a *fűtőlevegőt*, amelyet a megfelelő helyre eljuttatva (*közvetlen befűtéssel, vagy légszatornán keresztül*) biztosítja a fűtendő tér hőmérsékletének a kívánt értéken való tartását magas hatásfokon.

A készüléktípusonkénti és gázfajtánkénti fűtési és fogyasztási adatok megtalálhatók a **4. számú mellékletben**.

A készülék égéslevegő ellátása kétféleképpen történhet:

- közvetlenül a fűtendő térből való beszívással (A,C),
- légszatornán keresztül külső levegő hozzáféréssel (CL). Olyan veszélyes anyagokkal dolgozó üzemek esetén alkalmazható, mint pl.: festőüzem, robbanásveszélyes, korrózív anyagok anyagokkal dolgozó üzem, stb.

A GTV-CON típusú léghevítő mesterséges égéslevegő-ellátású, több égős ún. sorégős, gáztüzelésű, meleg levegő fűtésére alkalmas berendezés. Földgázzal működtethető a gázkészülékekre vonatkozó európai irányelveknek megfelelően.

A GTV-CON készülékek jellemzője, hogy a gáz - primer levegő keverék kialakítása a venturi égőben jön létre. A keletkezett gáz-levegő elegyet az égőből kilépve, nagy frekvenciás elektromos szikra gyújtja be, a láng az égők előtt elhelyezett hőcserélőbe jut, amelyben a csövek végén elhelyezett gyújtó füstgázventilátor folyamatos szívó hatást hoz létre. A tökéletes égéshez szükséges ún. szekunder levegő, a szívó hatás végett a venturi égők és az égőtartó állvány között lévő légrésnél egy vetőkúp által irányítva kerül az égőcsőbe. Az égés során keletkező hő felhevíti a hőcserélőt. A hőcserélő által felvett hő egy keringető (levegőáramoltató) ventilátor juttatja el közvetlenül vagy légszatornán keresztül a fűtendő helyiségbe. A kifűtött levegő irányításáról zsalu gondoskodik. Az égésterméket az égőcsövek végén elhelyezett gyújtó füstgázventilátor juttatja el a füstgázt füstgázvezetőn keresztül a kültérbe.

Állandó fűvókanyomás mellett a készülék hőterhelése is állandó, amennyiben a fűvókanyomást működés közben folyamatosan csökkentjük, abban az esetben modulációs készülékről beszélünk, melynek mértéke 100% és 70% között mozoghat. Ezt a variációt 27kW, 40kW és 58 kW közötti teljesítményhatáron belül tudjuk megoldani.

A készülékbe egy 845 Sigma típusú kettős-zárású mágnesszelepet építettünk be. Ez a mágnesszelep alkalmas arra, hogy egy speciális szabályozó segítségével a fűvókanyomást folyamatosan, tehát modulációs formában, tudja változtatni. A tökéletes égés érdekében a fűvókanyomás változásának mértékében az égéshez szükséges levegő mennyiségét is változtatni kell. Nagyobb fűvókanyomáshoz több levegőre van szükség, kisebb fűvóka-nyomáshoz kevesebb levegőre van szükség. Ahhoz, hogy a gáz-levegő keverési arány ne változzon, a füstgázventilátorra jutó feszültséget kell olyan mértékben csökkenteni, hogy a füstgázventilátor által szállított levegő a fűvókanyomással közel azonos mértékben csökkenjen.

A hőmérséklet-szabályozó feladata továbbá a fűvókanyomás csökkentése egy áramgenerátor segítségével 40 mA – 145 mA közötti intervallumban, ezzel egy időben arányosan a füstgázventilátorra jutó feszültség 110-230V között változik.

A készüléktípusonkénti és gázfajtánkénti fűtési és fogyasztási adatok megtalálhatók a **4. számú mellékletben**.

A kondenzációs GTV-CON az alap GTV kiegészítése egy kondenzációs csőszakasszal melynek beépítésével megnöveljük a készülék tüzeléstechnikai hatásfokát megközelítőleg 98-99%-os értékre. Működésében, felépítésében a kondenzációs GTV-CON megegyezik az alap GTV-vel.

Az égéstermék a hőcserélő csövein keresztül áramlik a füstgáz elvezetés irányába, miközben felhevíti azokat, ezzel párhuzamosan a lefűvó ventilátor a beszívott belső vagy külső levegőt átáramoltatja a hőcserélőn keresztül, így állítva elő a fűtéshez szükséges meleg levegőt (átlag 50 °C-os levegőt).

A lefűvató ventilátor friss levegő ellátása kétféle módon történhet:

- a fűtendő térből történő közvetlen beszívással (A, C, CL típusok esetén),
- külső levegő beszívással (C, CL típusok).

Az előállított meleg levegő kétféleképpen kerül a fűtendő térbe:

- tereelő lamellákon keresztül közvetlenül kerül befűtésre (A, C, CL típusok esetén),
- légcsatornán keresztül a kívánt helyre szállítva kerül befűtésre (ekkor a készüléken nem található lamella). Ilyen a C és CL típusú GTV-CON. A készülék *műszaki adatai* az **1. számú mellékletben** található.

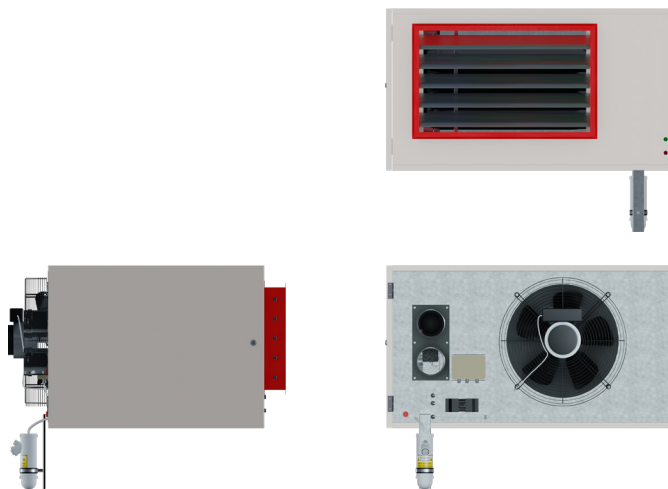
KÉSZÜLÉK TÍPUSOK

A készülékek méretei a **2. számú mellékletben** található.

AXIÁL VENTILÁTOROS (GTV-CON-...A)

Jellemzői:

- a befűvő levegő beszívása a fűtendő térből történik, légcsatornába nem köthető
- az előállított meleg levegő befűvása közvetlenül légtérelő lamellákon keresztül valósul meg



2. ábra: Axial ventilátoros léghevítő

OPCIONÁLIS TARTOZÉKOK**MODULÁCIÓS SZABÁLYZÓ ÉS AZ ÉRZÉKELŐ**

6. ábra: AHP-MOD típusú termosztát

AHP-MOD MŰKÖDÉSI ELVE

A készülék funkciói:

- FŰTÉS / 0 / SZELLŐZTETÉS
- RESET gomb,
- kapcsoló ami a MODULÁCIÓ és a kétpontos vezérlés között vált
- programóra

A nappali és az éjszakai hőmérsékletet két tekerő gombbal lehet beállítani. A programozható termosztát felkapcsolja a készüléket attól függően, hogy nap melyik szakában járunk és milyen hőmérsékletet szeretnénk a helyiségben.

Beállítás: A fűtési módban a szabályzó gombot 30 °C-ra állítva a készülék 100%-on üzemel. Állítsa be a mágnesszelepet a maximális nyomásra. Tekerje vissza a beállító gombot addig ameddig a piros lámpa villogni nem kezd. Ekkor mérje meg a feszültséget az S1 és az L1 pontok között aminek 110V és 115V között kell lennie. Ezután állítsa be a mágnesszelepen a minimum nyomásértéket. Majd állítsa be a kívánt hőmérsékletet.

Ez a típusú vezérlés az úgynevezett *PILOT* vezérlés, melynél a programóra és a léghevítő berendezés vagy berendezések közötti kommunikáció csak 1 vezetéken, a „vezérlő szálon” történik. A hőmérséklet-szabályozóról a vezérlőszálon érkező jeleket egy a készülékben elhelyezett *vezérlő elektronika* (jelfeldolgozó egység) fogadja és dolgozza fel, és ennek függvényében indítja a kívánt programot.

5. KÉSZÜLÉKRE VONATKOZÓ ELŐÍRÁSOK**KÉSZÜLÉK ELHELYEZÉSE**

- **KIZÁRÓLAG BELTÉRI** elhelyezés lehetséges.
- A telepítés meg kell hogy feleljen az érvényben lévő szabványoknak.
- A megfelelő hatékonyság elérése érdekében gondosan meg kell választani a beépítési magasságot és pozíciót.
- Oly módon kell a készüléket elhelyezni, hogy annak minden alkatrésze hozzáférhető legyen.
- Kondenzátumelvezető szifon felszerelése a készülék beüzemelése előtt kötelező.

SZELLŐZTETÉS

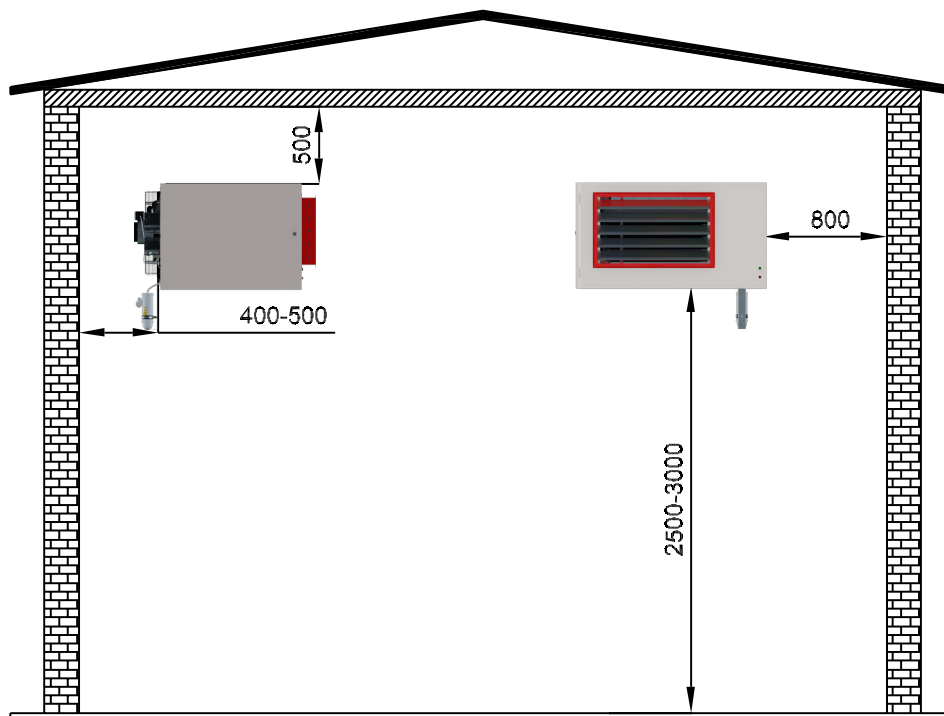
A készülék vagy a fűtendő tér *belső levegőjét* felhasználva üzemel, vagy kiépített *légcsatornán* keresztül *külső*, illetve *külső-belső levegőből* keveréket képezve állítja elő a léghevítő működéséhez szükséges *égési* és *befűvő* levegőt.

Belső levegő felhasználása esetén szükséges a készülék által felhasznált levegőt *szellőztetéssel* pótolni.

VÉDŐTÁVOLSÁGOK

Az éghető anyagoktól kötelező **ÜZEMBIZTONSÁGI** és **TŰZVÉDELMI** távolságokat tartani!

A VÉDŐTÁVOLSÁGOK MINIMÁLIS MÉRETEI:



7. ábra: Védőtávolságok

6. KÉSZÜLÉK ÜZEME

INDÍTÁS, ÚJRAINDÍTÁS

A szabályosan beépített, bekötött és üzem alá helyezett készülék a *hőmérséklet-szabályozóról* érkező jel függvényében (jelen esetben fűtő), a *füstgázventilátor* *üzemelni kezd*, és ez biztosítja a rendszer *30 másodpercig történő előszellőztetését*. Ez az idő a legnagyobb teljesítményű készülékeknel is biztosítja az égési térfogat háromszorosának *megfelelő levegőcserét*. Amikor a kiszellőztetés megtörtént, kialakul a *szikrasorozat*, és a kettős-zárású *mágnesszelep* (kombinált gázszerelevény) *kinyit*, a gáz *begyullad*.

Amennyiben 5-10 másodperc alatt kialakul a folyamatos lángkép, a készülék rendeltetésszerűen üzemel, és a zöld kontroll lámpa világít. A készülék működése közben folyamatosan figyeli a differenciálynomás kapcsoló állapotát és a lángórról érkező jeleket, szükség esetén beavatkozik a folyamatba.

Ha a *differenciálynomás* kapcsoló állapota az üzem során megváltozna, tehát munkahelyzetből nyugalmi állapotba (alapállapotba) átkapcsolna, az automatika a készülék *gázellátását* reteszeltlen *megszünteti* a mágnesszelep zárásával, és a készüléket *hiba üzemmódba* állítja, ekkor az előlapon elhelyezett *piros kontroll* lámpa világít.

Amennyiben az égővezérlő automatika lángórzó berendezése gyújtás során *lángképződést nem érzékel*, akkor az égő *gázellátását* *reteszeltlen megszünteti*, a készüléket *hiba üzemmódba állítja*, ekkor az előlapon elhelyezett piros kontroll lámpa világít.

Amennyiben az égési folyamat során a differenciálynomás kapcsolón a nyomás a megengedett *minimális érték alá csökken*, akkor az automatika letilt, a következők történnek:

- a *gázellátás megszűnik*,
- a *füstgázventilátor leáll*,
- a készüléket *hiba üzemmódba* állítja, ekkor az előlapon elhelyezett *piros kontroll* lámpa világít.

FIGYELEM! A biztonsági helyzetbe állt készülék újraindítása csak a vezérlőpanelen (a készüléken belül) vagy a hőmérséklet-szabályozón elhelyezett „RESET” gomb megnyomásával lehetséges!

Általános tudnivaló: A lángőr önellenőrző és csak az általa ellenőrzött égővel kapcsolatos beavatkozást végzi, egyéb környezeti hatásra (külső hő, fény) érzéketlen.

FIGYELEM! A kifúvó elem zsaluját működés közben teljesen lezárni szigorúan tilos!

7. KARBANTARTÁS

A GTV-CON típusú léghevítő készülék a felfüggesztések ellenőrzésén a burkolat, kifúvó lamellák és a keringtető ventilátor tisztán tartásán kívül, külön karbantartást nem igényel, de hogy megőrizze a berendezés hosszú élettartamát javasolt, hogy évente legalább egyszer, szakszervizzel vagy szakemberrel végeztesse el a készülék átvizsgálását.

KARBANTARTÁSI MŰVELETEK

A vevő által végezhető karbantartási műveletek: (féléves időszakonként)

- a keringtető ventilátor állapotának ellenőrzése, ha szükséges tisztítsa (nagy nyomású levegővel),
- a kifúvónyílások (zsaluk) állapotának vizsgálata, ha szükséges tisztítsa,
- a felfüggesztések ellenőrzése mozgatással, szemrevételezéssel
- kondenzátum elvezető szifon valamint a szilikon csövek ellenőrzése, rendszeres tisztítása

 **FIGYELEM! A készüléket minden karbantartási művelet előtt, a hálózati főkapcsoló kikapcsolásával és a készülék hátoldalán az elektromos csatlakozó dugó kihúzásával le kell választani az elektromos hálózatról!**

 **FIGYELEM! Amennyiben a készülék üzemeltetési körülményei (szennyező anyagokat tartalmazó környezet pl.: por, gőzök stb.) megkívánják, az ellenőrzési és tisztítási műveleteket gyakrabban kell elvégezni! Ennek fő oka, hogy a ventilátorokra rakódó porréteg rontja a készülék hatásfokát.**

KIZÁRÓLAG SZAKSZERVIZ ÁLTAL VÉGEZHETŐ KARBANTARTÁSI MŰVELETEK

(minden olyan beavatkozás, amelyhez a készülék megbontása szükséges):


- a differenciálynomás kapcsoló állapotának felmérése,
- védőföldelés meglétének ellenőrzése,
- elektromos csatlakozások ellenőrzése,
- a füstgázventilátor és a lefúvó ventilátor vizsgálata: ellenőrizzük, hogy a járókerék szabadon forog-e, a forgólapátokon lerakódott esetleges szennyeződések távolítsuk el,
- hőcserélő csövek ellenőrzése,
- a készülék működését szabályozó termosztátok működésének ellenőrzése,
- gyújtófej és ionizációs lángór ellenőrzése, szükség esetén cseréje,
- az égéstermék elvezetés (füstcső) és friss levegő beszívó cső és csonk kitisztítása,
- égés minőségének ellenőrzése,
- gázszűrő kiszerezése, tisztítása nagy nyomású levegővel.

 **FIGYELEM! Minden karbantartási munkát a készülék újbóli üzembe helyezésének (beszabályozásának) szükségességét vonja maga után!**

A szerkezeti elemek, melyek a készülék üzemszerű működéséért felelnek:

- kettős-zárású mágnesszelep,
- gyújtásvezérlő automatika,
- vezérlő elektronika (jelfeldolgozó),
- differenciálynomás kapcsoló,
- füstgázventilátor,
- összeépített termosztát (bimetál),
- hőkorlátozó egység (110 °C),
- lefúvó ventilátor
- kondenzátum elvezető szifon

A lefúvó ventilátor és a füstgázventilátor tisztításán kívül a fent említett elemek karbantartást nem igényelnek! A ventilátorok tisztítását nagy nyomású levegővel célszerű elvégezni.

 **FIGYELEM! Soha ne akadályozza a füstgáz elvezetését és a friss levegő beszívását!
Soha ne változtassa meg a szakszerviz által végzett beállításokat!
Soha ne engedje meg, hogy víz, vagy vízpermet kerüljön a léghevítőre!
A készülék lamelláit teljesen lezárni illetve a meleg-levegő kifúvást akadályozni tilos!**

A szakszerű karbantartás érdekében célszerű *karbantartási szerződést* kötnie, vagy hívja *szakszervizünket* a rendszeres karbantartás érdekében!

Tel.: (22) 316-484

mail: szerviz@pakole.hu

Ha a hálózati csatlakozó vezeték megsérül, akkor a veszélyek kiküszöbölése céljából, a cserét csak **szakképzett személlyel** vagy a szakszervizzel szabad elvégeztetni.

8. MELLÉKLETEK

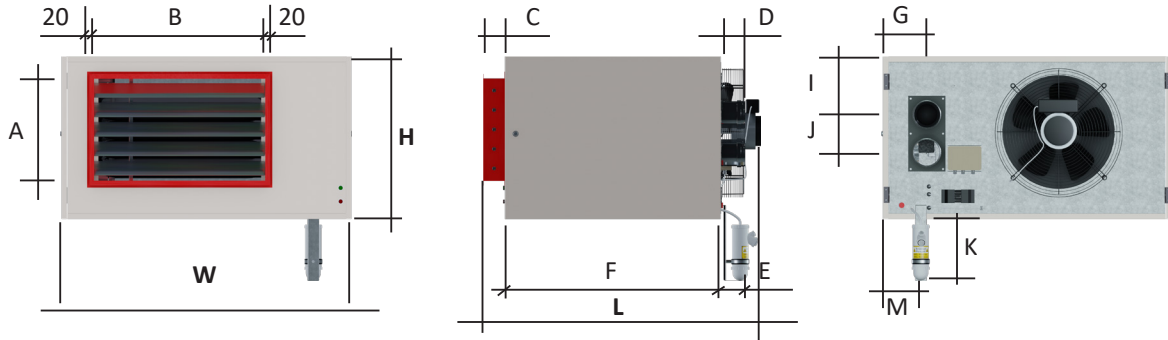
1. SZÁMÚ MELLÉKLET: KÉSZÜLÉKEK TELJESÍTMÉNY ADATAI

Modell		GTV-CON 27/19A	GTV-CON 40/28A	GTV-CON 58/40A	
Névleges hőterhelés	kW	27/19	40/28	58/40	
Leadott teljesítmény	kW	26,7/17,6	39,9/26,4	58,3/38,4	
Szezonális helyiségfűtési hatásfok	%	79,1	79,3	79,1	
Gázfogyasztás	Földgáz	m ³ /h	2,86	4,23	6,14
Szállított levegő mennyisége	m ³ /h	2790	4160	5890	
Ventilátorok száma	db	1	1	1	
Ténylegesen elért hőmérséklet emelkedés	°C	26,7	26,1	26,3	
Kifúvási távolság	m	16	20	25	
Füstgáz/égéslevegő csanak mérete	mm	Ø100/Ø100			
Gáz csatlakozás		G1/2" ISO 228 OD			
Elektromos csatlakozás		230V / 50Hz			
Maximális áramfelvétel	A	1,5	3,7	3,7	
Elektromos teljesítmény	W	330	790	790	
Zajsztint	dB(A)	53	55	57	
Tömeg	kg	100	123	193	
Elektromos védettségi fokozat		IP 20			

Modell		GTV-CON 27/19 C, CL	GTV-CON 40/28 C, CL	GTV-CON 58/40 C, CL	
Névleges hőterhelés	kW	27/19	40/28	58/40	
Leadott teljesítmény	kW	26,7/17,6	39,9/26,4	58,3/38,4	
Szezonális helyiségfűtési hatásfok	%	79,1	79,3	79,1	
Gázfogyasztás	Földgáz	m ³ /h	2,86	4,23	6,14
Szállított levegő mennyisége	m ³ /h	2787	4140	5870	
Ventilátorok száma	db	1	1	1	
Ténylegesen elért hőmérséklet emelkedés	°C	26,7	26,1	26,3	
Kifúvási távolság	m	16	20	25	
Füstgáz/égéslevegő csanak mérete	mm	Ø100/Ø100			
Gáz csatlakozás		G1/2" ISO 228 OD			
Elektromos csatlakozás		230V / 50Hz			
Maximális áramfelvétel	A	4,1	5	6	
Elektromos teljesítmény	W	870	1090	1280	
Zajsztint	dB(A)	58	58	58	
Tömeg	C - típus	kg	115	145	214
	CL - típus	kg	121	149	220
Elektromos védettségi fokozat		IP 20			

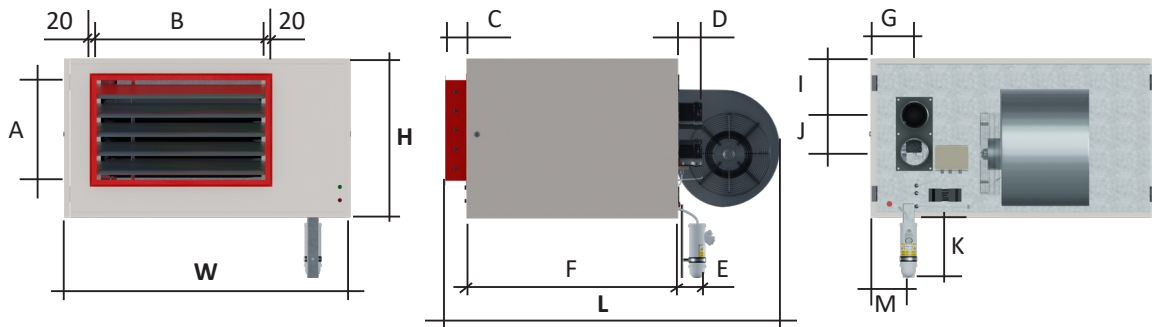
2. SZÁMÚ MELLÉKLET: KÉSZÜLÉKEK MÉRETEI TÍPUSONKÉNT

GTV-CON-...A AXIÁL VENTILÁTOROS KIVITEL MÉRETEI 27...58 kW



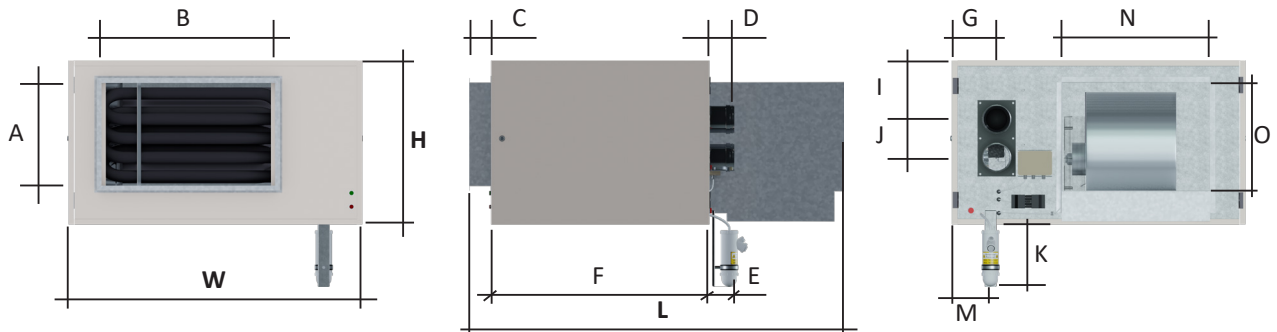
	W	H	L	A	B	C	D	E	F	G	I	J	K	M
GTV CON-27/19 A	1080	600	1030	360	600	85	60	91,5	800	165	215	140	230	141,5
GTV CON-40/28 A	1080	670	1030	500	600	85	60	91,5	800	165	247	140	230	141,5
GTV CON-58/40 A	1170	800	1090	640	600	85	60	91,5	800	232	300	140	230	141,5

GTV-CON-...C CENTRIFUGÁL VENTILÁTOROS KIVITEL MÉRETEI 27...58 kW



	W	H	L	A	B	C	D	E	F	G	I	J	K	M
GTV CON-27/19 C	1080	600	1370	360	600	85	60	91,5	800	165	215	140	230	141,5
GTV CON-40/28 C	1080	670	1420	500	600	85	60	91,5	800	165	247	140	230	141,5
GTV CON-58/40 C	1170	800	1420	640	600	85	60	91,5	800	232	300	140	230	141,5

GTV-CON-...CL CENTRIFUGÁL VENTILÁTOROS KIVITEL MÉRETEI 27...58 kW



	W	H	L	A	B	C	D	E	F	G	I	J	K	M	N	O
GTV CON-27/19 CL	1080	600	1380	360	600	85	60	91,5	800	165	215	140	230	141,5	550	400
GTV CON-40/28 CL	1080	670	1430	500	600	85	60	91,5	800	165	247	140	230	141,5	600	450
GTV CON-58/40 CL	1170	800	1430	640	600	85	60	91,5	800	232	300	140	230	141,5	600	450

3. SZÁMÚ MELLÉKLET: FÜSTGÁZ ELVEZETÉSI HOSSZOK, MEGENGEDETT NYOMÁSESÉSEK**FIGYELEM! A csövek közötti csatlakozásoknak tömítettnek és merevnek kell lenniük!**

Kiegészítés: A megadott hosszokon túl mind a friss levegő hozzavezetés mind a füstgázvezetés tartalmazhat egy-egy darab 90°-os könyök idomot.

További könyök-idomok beépítése esetén csökkenteni kell a friss levegő hozzavezetés illetve a füstgázvezetés hosszát az idomoknak megfelelő egyenértékű csőhosszal az alábbiak szerint:

- 90° könyök beépítése ~1 méter egyenes csőnek felel meg, nyomásvesztése: 2 Pa
- 1m Ø100 mm cső nyomásvesztése: 2 Pa

**A füstgáz elvezetőbe a kondenzátum gyűjtő beépítése minden esetben kötelező!**

Típus	GTV-CON 27/19A /C /CL	GTV-CON 40/28A /C /CL	GTV-CON 58/40A /C /CL
Névleges hőterhelés [kW]	27/19	40/28	58/40
Leadott teljesítmény [kW]	26,7/17,6	39,9/26,4	58,3/38,4
Füstgázvezetés típusa	Füstgázvezetés maximális hossza Ø100 mm esetén [m]		
B22	20	20	20
C12	20	20	20
C32	20	20	20
C52	20	20	20
Füstgázvezetés típusa	Füstgázvezetés maximális nyomásesése Ø100 mm esetén [Pa]		
B22	40	40	40
C12	40	40	40
C32	40	40	40
C52	40	40	40

4. KÉSZÜLÉKEK GÁZFogyasztása

Modell		GTV-CON 27/19A, C, CL	GTV-CON 40/28A, C, CL	GTV-CON 58/40A, C, CL
Névleges hőterhelés	kW	27/19	40/28	58/40
Leadott teljesítmény	kW	26,7/17,6	39,9/26,4	58,3/38,4
Gázfogyasztás	Földgáz m ³ /h	2,86	4,23	6,14

5. SZÁMÚ MELLÉKLET: CÉLORSZÁG/GÁZ KATEGÓRIÁK

Modell	Készülék kategória	Csatlakozási gáznyomás (mbar)	Célországok
GTV-CON 27/19A, C, CL GTV-CON 40/28A, C, CL GTV-CON 58/40A, C, CL	I _{2H}	20	DK, EE, FI, LT, LV, NO, SE
	I _{2E}	20	LU, DE
	I _{2H}	20	BA, BG, MD, RO, RU, SK, UA, HR, RS
		20	CH, ES, GB, IE, PT, SI
		20	CZ, GR, IT
		20	AT, TR
	I _{2E}	20	PL
I _{2H}	25	HU	

A készülékek a gyártó által meghatározott égéstermék elvezető rendszerrel együtt kerültek bevizsgálásra és tanúsításra.

A felhasznált égéstermék elvezető elemek: LIM-MONT ECO DIM, DW,
LIM-MONT ECO DIM DE.

ECO-DESIGN MEGFELELŐSÉGI NYILATKOZATOK

Modell: **GTV-CON 27/19A Modulációs szabályozású gázüzemű léghevítő, axiál ventilátorral**

B1 kategóriájú légbefűvások fűtőberendezés: nem

C2 kategóriájú légbefűvások fűtőberendezés: nem

C4 kategóriájú légbefűvások fűtőberendezés: nem

A tüzelőanyag típusa: gáznemű

Jellemző	Jel	Érték	Mérték-egység	Jellemző	Jel	Érték	Mérték-egység
Teljesítmény				Specifikus hatásfok			
Mért fűtőtéljesítmény	$P_{rated,h}$	26,75	kW	Mért fűtőtéljesítmény melletti specifikus hatásfok	η_{nom}	89,12	%
Minimális teljesítmény	P_{min}	17,69	kW	Minimális teljesítmény melletti specifikus hatásfok	η_{pl}	87,95	%
Villamosenergia-fogyasztás				További adatok			
A mért fűtőtéljesítményen	$e_{l,max}$	0,068	kW	Burkolatveszteség-tényező	F_{env}	0,0	%
A minimális teljesítményen	$e_{l,min}$	0,050	kW	Gyújtóégő energiafogyasztása	P_{ign}	0,0	kW
Készenléti üzemmódban	$e_{l,sb}$	0,0	kW	Nitrogén-oxid-kibocsátás	NO_x	85,4	mg/kWh felvett energia (GCV)
(EU) 2016/2281 Rendelet alapján.				Hőkibocsátási hatékonyság	$\eta_{s,flow}$	93,19	%
				Szezonális helyiségfűtési hatásfok	$\eta_{s,h}$	79,1	%

Modell: **GTV-CON 40/28A Modulációs szabályozású gázüzemű léghevítő, axiál ventilátorral**

B1 kategóriájú légbefűvások fűtőberendezés: nem

C2 kategóriájú légbefűvások fűtőberendezés: nem

C4 kategóriájú légbefűvások fűtőberendezés: nem

A tüzelőanyag típusa: gáznemű

Jellemző	Jel	Érték	Mérték-egység	Jellemző	Jel	Érték	Mérték-egység
Teljesítmény				Specifikus hatásfok			
Mért fűtőtéljesítmény	$P_{rated,h}$	39,99	kW	Mért fűtőtéljesítmény melletti specifikus hatásfok	η_{nom}	89,3	%
Minimális teljesítmény	P_{min}	26,44	kW	Minimális teljesítmény melletti specifikus hatásfok	η_{pl}	88,1	%
Villamosenergia-fogyasztás				További adatok			
A mért fűtőtéljesítményen	$e_{l,max}$	0,072	kW	Burkolatveszteség-tényező	F_{env}	0,0	%
A minimális teljesítményen	$e_{l,min}$	0,060	kW	Gyújtóégő energiafogyasztása	P_{ign}	0,0	kW
Készenléti üzemmódban	$e_{l,sb}$	0,0	kW	Nitrogén-oxid-kibocsátás	NO_x	84,2	mg/kWh felvett energia (GCV)
(EU) 2016/2281 Rendelet alapján.				Hőkibocsátási hatékonyság	$\eta_{s,flow}$	93,16	%
				Szezonális helyiségfűtési hatásfok	$\eta_{s,h}$	79,3	%

Modell: **GTV-CON 58/40A Modulációs szabályozású gázüzemű léghevítő, axiál ventilátorral**

B1 kategóriájú légbefúvásos fűtőberendezés: nem

C2 kategóriájú légbefúvásos fűtőberendezés: nem

C4 kategóriájú légbefúvásos fűtőberendezés: nem

A tüzelőanyag típusa: gáznemű

Jellemző	Jel	Érték	Mérték-egység	Jellemző	Jel	Érték	Mérték-egység
Teljesítmény				Specifikus hatásfok			
Mért fűtőtéljesítmény	$P_{rated,h}$	58,33	kW	Mért fűtőtéljesítmény melletti specifikus hatásfok	η_{nom}	89,4	%
Minimális teljesítmény	P_{min}	38,45	kW	Minimális teljesítmény melletti specifikus hatásfok	η_{pl}	88,0	%
Villamosenergia-fogyasztás				További adatok			
A mért fűtőtéljesítményen	$e_{l,max}$	0,095	kW	Burkolatveszteség-tényező	F_{env}	0,0	%
A minimális teljesítményen	$e_{l,min}$	0,074	kW	Gyújtóégő energiafogyasztása	P_{ign}	0,0	kW
Készenléti üzemmódban	$e_{l,sb}$	0,0	kW	Nitrogén-oxid-kibocsátás	NO_x	97	mg/kWh felvett energia (GCV)
(EU) 2016/2281 Rendelet alapján.				Hőkibocsátási hatékonyság	$\eta_{s,flow}$	92,98	%
				Szezonális helyiségfűtési hatásfok	$\eta_{s,h}$	79,1	%

9. JÓTÁLLÁSI NYILATKOZAT

JÓTÁLLÁSI NYILATKOZAT A NEM MEZŐGAZDASÁGI HASZNOSÍTÁSRA FORGALMAZOTT KÉSZÜLÉKEKRE, NEM FOGYASZTÓI SZERZŐDÉSEK ESETÉN

Típus: _____

Gyártási szám: _____

Vásárlás dátuma: _____

Üzembe helyezés dátuma: _____

Üzembe helyező megnevezése: _____

Vevő/Üzembentartó megnevezése: (megfelelő rész aláhúzendő) _____

A jótállás időtartama – a törvényben előírt kötelező 1 éves időtartam helyett - a Gyártó/Szállító önkéntes vállalása alapján 2 (kettő) naptári év, abban az esetben, ha nem technológiai célú a berendezés vagy annak egy része/részegysége használata/üzemeltetése.

A jótállás időtartama a Vevő és Gyártó egyedi szerződése alapján meghosszabbodhat. A 2 éven túli jótállási időszakra – a felek eltérő megállapodása kivételével – is ezen feltételeket kell alkalmazni.

A jótállási jogok a Vevőt illetik meg.

Abban az esetben, ha a Vevő a berendezéshez fűződő jótállási jogokat a beüzemelését követően harmadik személyre – pl. beruházóra, építetőre – át kívánja ruházni, ezt köteles a Gyártónak bejelenteni az alábbi adatokkal:

Üzemeltető cégneve, címe, cégjegyzékszám, az üzemeltetői jog kezdő időpontja, a berendezés helye.

Abban az esetben, ha a berendezés tulajdonjoga nem, csak az üzemeltetői joga változik meg, a Gyártó, a Vevő és az Üzemeltető egyedi szerződéses megállapodása alapján érvényesíthetők az Üzemeltető részéről a jótállási jogok.

A jótállási határidő a berendezésnek a Gyártó vagy annak megbízottja (szervizpartner) által végzett üzembe helyezése napjával kezdődik, mely alól kivétel a technológiai céllal használt berendezés, tekintettel arra, hogy az gyártó/szakszerviz beüzemeléséhez nem kötött: a technológiai céllal használt berendezés jótállási idejének kezdete a termék átadásának időpontja, időtartama 1 (egy) naptári év.

Abban az esetben, ha a berendezést a Vevő az átvételtől számított 6 naptári hónap eltelté után kéri üzembe helyezni, akkor a jótállási idő kezdő időpontja a Vevő birtokba vételének időpontja, egyébként a beüzemelés időpontja.

A jótállási felelősség nem tartalmaz kártérítési kötelezettségeket.

A jótállási javításra kizárólag a Gyártó vagy az általa kijelölt szervizpartner jogosult.

Nem tartozik jótállás alá a hiba, ha annak oka a termék Vevő részére való átadását követően lépett fel, így például, ha a hibát:

- szakszerűtlen üzembe helyezés (kivéve, ha az üzembe helyezést a szakszerviz, vagy annak megbízottja végezte el, illetve ha a szakszerűtlen üzembe helyezés a használati-kezelési útmutató hibájára vezethető vissza),
- rendeltetésellenes használat, a használati-kezelési útmutatóban foglaltak figyelmen kívül hagyása, így különösen az időszakos tisztítás, karbantartás hiánya,
- helytelen tárolás, helytelen kezelés, rongálás, rongálódás, átalakítás,
- üzemeltetést hátrányosan befolyásoló tényezők,
- szennyezett üzemanyag miatti felhasználás,
- elemi kár, természeti csapás, baleset,
- a jogszabályokban előírt kötelező karbantartás elmulasztása,
- használati útmutatóban előírt karbantartás hiánya okozta.

A jótállási kötelezettség teljesítésével kapcsolatos költségek a Gyártót / az általa kijelölt szakszervizt terhelik.

A jótállás nem érinti a Vevő jogszabályból eredő – így különösen kellek- és termékszavatossági, illetve kártérítési – jogainak érvényesítését.

Fogyasztói jogvita az ipari rendeltetésű készülékek, berendezések esetén nem kezdeményezhető, mert azok lakossági célú használata kizárt.

A jótállási igény a jótállási jeggyel vagy szállítólevéllel/számlával és a beüzemelési jegyzőkönyvvel együtt érvényesíthető. A jótállási jegy Vevő rendelkezésére bocsátásának elmaradása esetén a szerződés megkötését bizonyítottan kell tekinteni, ha az ellenérték megfizetését igazoló bizonylatot - az általános forgalmi adóról szóló törvény alapján kibocsátott számlát vagy nyugtát - a Megrendelő bemutatja. Ebben az esetben a jótállásból eredő jogok az ellenérték megfizetését igazoló bizonylattal is érvényesíthetőek.

A vállalkozás a minőségi kifogás bejelentésekor a Vevő és vállalkozás közötti szerződés keretében eladott dolgokra vonatkozó szavatossági és jótállási igények intézésének eljárási szabályairól szóló 19/2014. (IV. 29.) NGM rendelet (a továbbiakban: NGM rendelet) 4. §-a szerint köteles – az ott meghatározott tartalommal – jegyzőkönyvet / munkalapot felvenni és annak másolatát haladéktalanul és igazolható módon a Vevő rendelkezésére bocsátani.

Amennyiben megállapítást nyert a garanciális hiba kijavítására irányuló eljárás során, hogy a hiba oka nem esik a jótállás hatálya alá, a vállalkozás/javító szerviz a hiba megállapítására, kijavítására, a készülék helyének felkeresésére és visszaszállítására vonatkozó költségeit - a csere-alkatrész árán felül - a Vevő vagy annak Gyártó részére bejelentett jogutódja felé érvényesíti. A Vevő minden esetben, amikor a vállalkozó/garanciális szerviz garanciális javításra történő kihívása megtörténik, előzetesen tájékozódni köteles a hatályos vállalási árákról és anyag/alkatrész költségekről, beleértve a kiszállási és egyéb járulékos költségeket, amelyet a vállalkozó/javító szerviz a nem jótállás körébe tartozó hiba esetén alkalmaz. A Vevő nem hivatkozhat arra, hogy a javítási költségekről előzetes tájékoztatást, árajánlatot nem kapott, illetve el nem fogadott.

A Vevő jótállási igényét a forgalmazónál vagy a kijelölt szervizpartnernél érvényesítheti.

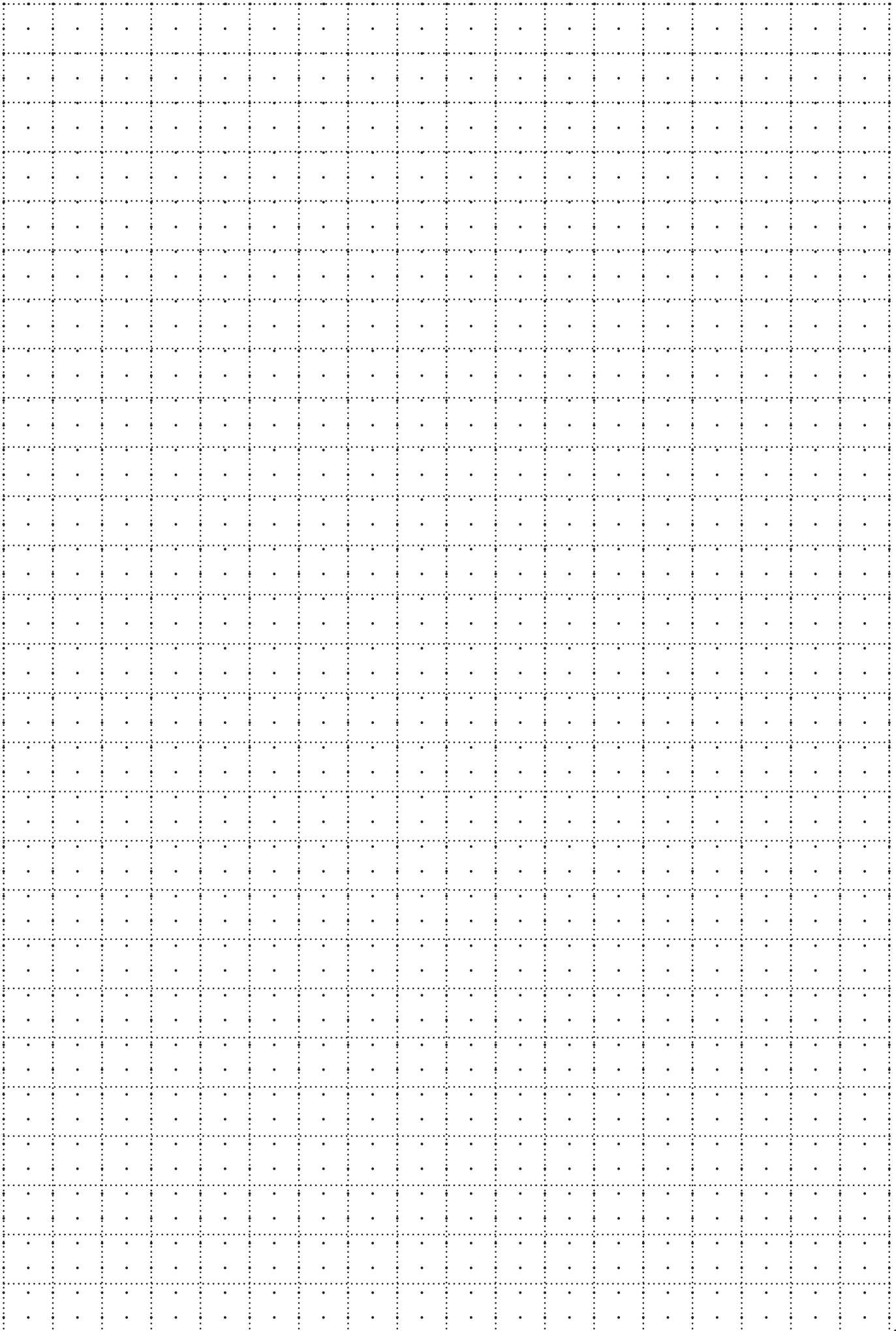
A Vevő az alábbi, Gyártó által kijelölt szakszerviznél közvetlenül érvényesítheti beüzemeltetési, javítási vagy karbantartási igényét:

PAKOLE SZERVIZ Kft.

8000 Székesfehérvár Börgöndi út 8-10.

Telefonszám: +36-30/206-3134

E-mail cím: szerviz@pakole.hu





PAKOLE

www.pakole.hu

PAKOLE TRADE Ipari és Kereskedelmi Kft.

H-8000 Székesfehérvár, Börgöndi út 8-10.

www.pakole.hu

mail@pakole.hu

Tel.: +36 22 316 484