



PAKOLE

HASZNÁLATI ÚTMUTATÓ

(Felhasználók részére)

**PROPÁN- VAGY FÖLDGÁZZAL ÜZEMELŐ
KÉNYSZERKONVEKCIÓS LÉGHEVÍTŐ KÉSZÜLÉKCSALÁD**



Készülék típusok:

GTV-E-20A, C, CL
GTV-E-27A, C, CL
GTV-E-33A, C, CL
GTV-E-40A, C, CL
GTV-E-48A, C, CL
GTV-E-58A, C, CL

www.pakole.hu

GTV_E_009_027_011_221121_V009_HU

HU

Tartalomjegyzék

| | |
|--|-----------|
| 1. BIZTONSÁGI INFORMÁCIÓK | 3 |
| 2. ÁLTALÁNOS INFORMÁCIÓK | 4 |
| Adattábla | 4 |
| Korrozív anyagok | 4 |
| Szabványok és törvények | 5 |
| Biztonsági jelölések | 5 |
| Biztonságos használat | 5 |
| 3. SZÁLLÍTÁS, KICSOMAGOLÁS, KEZELÉS | 6 |
| 4. MŰKÖDÉSI ELV | 6 |
| Csökkentett NOx kibocsátás | 7 |
| Készülék típusok | 7 |
| 5. KÉSZÜLÉK TELEPÍTÉSE | 8 |
| Készülék elhelyezése | 8 |
| Opcionális tartozékok | 9 |
| Csatlakozó aljzat kialakítása | 9 |
| Elektromos bekötési eljárások | 9 |
| Szabályozási lehetőségek | 10 |
| 6. KÉSZÜLÉKRE VONATKOZÓ ELŐÍRÁSOK | 10 |
| Szellőztetés | 10 |
| Védőtávolságok | 11 |
| 7. KÉSZÜLÉK ÜZEME | 11 |
| Indítás, újraindítás | 11 |
| A készülék vezérlése, szabályozása | 12 |
| 8. KARBANTARTÁS | 13 |
| Karbantartási műveletek | 13 |
| Gázcsere | 14 |
| 9. HIBAELHÁRÍTÁS | 14 |
| 10. MELLÉKLETEK | 15 |
| 1/a számú melléklet: Készülékek teljesítmény adatai | 15 |
| 1/B. számú melléklet: Készülékek gázfogyasztása | 16 |
| 2. számú melléklet: Készülékek méretei típusonként | 17 |
| 3. számú melléklet: Füstgáz elvezetési hosszok, megengedett nyomásesések | 19 |
| 4. számú melléklet: Célország/gáz kategóriák | 19 |
| ECO-Design Megfelelősségi nyilatkozatok | 20 |
| 11. JÓTÁLLÁSI NYILATKOZAT | 23 |

1. BIZTONSÁGI INFORMÁCIÓK



FIGYELEM! Olvassa el és értelmezze jelen Telepítési és karbantartási útmutatót **mielőtt összeállítaná, elindítaná vagy szervizelné a berendezést!** A hőfokszabályzó helytelen bekötése vagy használata komoly károkat okozhat! **Őrizze meg ezt a Telepítési és karbantartási útmutatót a későbbiekben felmerülő kérdések megválaszolására!**



ÁLTALÁNOS BIZTONSÁGI FIGYELMEZTETÉSEK!

A mellékelt Használati útmutatóban feltüntetett előzetes figyelmeztetések, valamint utasítások **figyelmén kívül hagyása a következő súlyos testi sérüléseket vagy anyagi károkat vonhatja maga után: égés, robbanás, fulladás, szén-monoxid-mérgezés, elektromos áramütés szélsőséges esetben halál!** A készüléket csak olyan személyek használhatják vagy szervizelhetik, akik a Telepítési és karbantartási útmutatóban leírtakat megértették és annak utasításait pontosan követik!

Amennyiben segítségre vagy a fűtőkészülékkel kapcsolatos információkra van szüksége, mint például Használati útmutató, abban az esetben lépjen kapcsolatba a gyártóval!

Ezt a készüléket nem szánták csökkent fizikai, érzéki vagy szellemi képességű, illetve tapasztalattal vagy ismerettel nem rendelkező személyek általi használatra, beleértve a gyermekeket is. Gondoskodni kell arról, hogy a gyermekek ne kezeljék és ne játszanak a készülékkel.



FIGYELEM! Tűz, égés, inhaláció és robbanás veszély! Éghető anyagokat, úgy mint építőelemek, papír vagy karton táblák az utasításoknak megfelelően tartsa biztonságos távolságban a fűtőberendezéstől! Soha ne használjon nyitott rendszerű berendezést olyan helyiségben, melyben gyúlékony illóanyagok vagy a következő termékek vannak jelen, vagy a berendezésbe kerülhetnek: benzín, oldószer, higító, szemcsés por vagy ismeretlen kémiai anyagok!



FIGYELEM! A berendezés nem használható házi körülmények között!



FIGYELEM! A saját biztonsága érdekében, ha gáz szagot érez tegye a következőket:

- Nyissa ki az ablakokat.
- Ne próbáljon villanyt kapcsolni vagy bármilyen készüléket bekapcsolni.
- Ne használjon semmiféle elektromos kapcsolót.
- Ne használjon semmilyen telefont az épületben.
- Hagyja el az épületet.
- Az épület elhagyása után hívja a helyi gázszolgáltatót. Kövesse a gázszolgáltató ügyelet utasításait.
- Ha nem tudja elérni a gázszolgáltatót, hívja a tűzoltóságot!

A GTV-E típusú léghevítő berendezések az MSZ EN 1020-as szabvány előírásainak figyelembe vételével, ipari terek fűtésére lettek kifejlesztve és engedélyeztetve! Ezen fűtőberendezések feladata a kijelölt munkaterületek átmeneti vagy folyamatos hőellátásának biztosítása! Helyes alkalmazása esetén a berendezés biztonságos és energiatakarékos üzemet szavatol! Az égés során keletkező égéstermék füstcsövön keresztül a szabadba távozik. Az alkalmazhatósággal kapcsolatos esetlegesen felmerülő kérdések ügyében keresse fel a területi Tűzbiztonsági Hivatalt!

Más egyéb szabványok, mint pl.: *GMBSZ* adnak megfelelő iránymutatást a földgáz vagy propán-gáz helyes használatával, mint például hozzáfűtés, tárolás, stb. kapcsolatban! Ezen szabványok részletes tartalmával kapcsolatosan a *területi szabványügyi hivatal* tud segítséget nyújtani!

Szén-monoxid-mérgezés: A szén-monoxid-mérgezés kezdeti tünetei hasonlítanak az influenzához, fejfájással, szédüléssel, és/vagy émelygéssel jár! Amennyiben ezeket a tüneteket észleli, abban az esetben a berendezés valószínűleg nem megfelelően működik! Mindekenélőtt menjen friss levegőre, szellőztesse ki a helyiséget és vizsgálta át a berendezést!



Propán-gáz: A Propán gáz szagtalan! Merkaptán-származék szagosító összetevőt kevernek a gázhoz, ami segít észlelni az esetleges szivárgásokat! Annak ellenére, hogy nem érződik ez a jellegzetes szag, attól még a propán-gáz jelen lehet a környezeti levegőben egy szivárgás esetén!

2. ÁLTALÁNOS INFORMÁCIÓK

- Bizonyosodjon meg róla, hogy elolvasta és megértette az összes figyelmeztetést, melyek pontos betartása szavatolja a biztonságos és kifogástalan működést!
- Telepítés és használat során legyen mindig körültekintő! Kövesse a területileg érvényben lévő előírásokat valamint ajánlásokat!
- A berendezést csak a típustáblán feltüntetett elektromos feszültségen, frekvencián használja! Az elektromos csatlakozások és földelések az *MSZ EN 60335* szabványban leírtaknak megfelelően lettek kialakítva!
- Elektromos földelési előírások: jelen készülék az Ön védelme érdekében (földeléses) csatlakozóval lett szerelve!
- Szükséges a megfelelő mennyiségű szellőzőlevegő biztosítása, amennyiben a készülék nem külső levegő hozzávezetéssel került telepítésre.
- Tartsa távol a berendezést a következő erős behatásoktól: szél, nagynyomású vízszugár, eső vagy csepegő víz!
- A berendezés szabadtéren nem használható!
- A fűtőberendezés használata **SZIGORÚAN TILOS** olyan helyiségekben, melyeket alváásra vagy folyamatos tartózkodásra használnak!
- Tartsa távol a készüléktől és annak közvetlen környezetétől az éghető anyagokat, mint pl.: tüzelőanyagok, hígítók, vagy más gyúlékony gőzök, folyadékok!
- A *porrobbanás* elkerülése érdekében ne alkalmazza a berendezést magas porkoncentrációjú helyiségekben, amennyiben a készülék nem külső levegő hozzávezetéssel került telepítésre!
- A készülék indítása előtt minden esetben ellenőrizze azt, az esetleges sérülések felderítésére! Soha ne használjon sérült berendezést!
- *Propán-gázzal* való üzemeltetés esetén soha ne telepítse a készüléket alagsorba, vagy attól alacsonyabb fekvésű helyiségben! A propán-gáz a levegőnél nehezebb fajsúlyú ezért az egy esetleges szivárgás esetén a legalacsonyabban fekvő helyiség felé fog terjedni!
- Csak a gyártó által a készülékhez javasolt tömlőt és nyomásszabályozót használja!
- A fűtőkészülék minden indítását megelőzően ellenőrizze a csatlakozó gáztömlő állapotát, és amennyiben az különösen kopott vagy hasadás található rajta, abban az esetben cserélje ki egy a gyártó által megadott tömlőre!
- Őrizze meg a berendezést eredeti állapotában, ne hagyja azt elöregedni!
- A súlyosan elöregedett berendezéseket ne használja tovább!
- *Rögzítse* vagy *függessze* a berendezést egy olyan stabil felületre, mely működés közben a készülék melege ellenére is megőrzi stabilitását!
- Gyerekeket és az állatokat tartsa távol a berendezéstől!
- Amennyiben a készüléket használaton kívül helyezi, minden esetben áramtalanítsa azt és zárja el a gáz hozzávezetést!
- Soha ne torlaszolja el a légbeszívó és légkiömlő nyílásokat!
- Soha ne szervizeljen *forró, üzemelő* vagy *elektromos terhelés* alatt lévő berendezést!
- Soha ne illesszen a készülék elejére vagy hátuljára olyan *légcsatorna* elemet, mely a gyártó által nem engedélyezett!
- Kizárólag eredeti, a *gyártó által jóváhagyott* cserealkatrészeket használjon, ne építsen be az eredeti alkatrész működéséhez hasonló üzemi tulajdonágú helyettesítő alkatrészeket! Az ilyen helyettesítő alkatrészek súlyos károkat okozhatnak a berendezés üzemét illetően!

ADATTÁBLA

A készülék *adattáblával* van ellátva, amely a készülék belső felén helyezkedik el. Az adattáblán megtalálhatók a *készülék típusára, gáz típusára, elektromos csatlakozásra, füstgáz elvezetés típusára* vonatkozó adatok. *Például:*

| | | |
|--|---|---|
| Gyártó PAKOLE Trade Kft. 8000 Székesfehérvár, Börgöndi út 8-10. | Típus GTV-E-27CL-MOD |  UA.TR.012-10  1015 19 PIN: 1015 CU 0716 <small>Gyártás időpontja, helye</small> 2021.01.28. |
| Elektromos védettség: IP20 | Névleges hőterhelés: 25,8 kW | |
| Elektromos csatlakozás: AC 230V 50Hz | Pcsatlakozó max.: 60 mbar | |
| Max.áramfelvétel: | Fűvőkanyomás: 10 mbar | |
| Elektromos telj.: 943 W | Pcsatlakozó nom.: 25 mbar | |
| A készülék kategóriája: I2H, I3P, I12H3P | Statikus nyomás: | |
| Gyártási szám: 113-10449-474 | Légszállítás: 3110 m³/h | |
| | Gázfajta: Földgáz | |
| | Célország: HU NOx 4 | |

1. ábra: Adattábla

KORROZÍV ANYAGOK



FIGYELEM! Ne használja a készüléket olyan helyen, ahol korrozív anyagok lehetnek a levegőben! Amennyiben ilyen helyen kell alkalmazni a készüléket, csak külső légellátással tegye azt mind az égéslevegő, mind a befűvési levegőt illetően (CL típus)!

A gyártó nem vállal felelősséget a készülék meghibásodásáért, amennyiben nem a fentiek szerint történt a beépítés. Ez a felelősség teljes egészében a tervezést végző személy felelőssége. A ilyen eshetőségek elkerülése érdekében, amennyiben nem bizonyos az épülethez vagy tevékenységhez való illeszthetőség tekintetében, kérje munkatársaink segítségét.

A tulajdonosnak/oknak, valamint a beépítést kordináló személynek/eknek be kell azonosítania minden olyan a fűtendő térben előforduló légnemű vagy szilárd anyagot, amely jelen lehet az épületben és az jelentősen befolyásolhatja a készülék üzemét vagy élettartamát (éghető anyagok, korrozív anyagok, halogenizált szénhidrogének, stb.), majd ennek ismeretében ezeket tudatva a rendszert tervező személlyel, kell a fűtési rendszert megtervezni!

SZABVÁNYOK ÉS TÖRVÉNYEK

Minden készülék beépítésének meg kell felelnie a hatályos törvényeknek és szabványoknak. Ezen törvények utalnak az *elektromos- és gázbekötésre*, illetve a *szellőzésre* (külön előírások rendelkeznek parkolóházakról, repülőgép hangárakról, stb).

BIZTONSÁGI JELÖLÉSEK



BIZTONSÁGOS HASZNÁLAT



Telepítés, besabályozás valamint szervizelés közben tartsa be a következő vonatkozó szabályokat:

- Az installálás során minden esetben szigorúan be kell tartani a telepítés országára vonatkozó szabványi, jogszabályi valamint a gyártó által adott előírásokat.
- A berendezés telepítését valamint karbantartását szervizelését csak arra alkalmas szakképzett személy végezheti.

Szakképzet személynek számít minden olyan személy akik meghatározó műszaki gyakorlattal rendelkeznek a fűtés valamint szellőztetés szerelés területen, és/vagy rendelkeznek a területre vonatkozó szakvizsgával, valamint részt vett a Pakole Trade Kft. által szervezett évenkénti kötelező képzésén. Informálódás céljából hívja a legközelebbi viszonteladóját.



- A kivitelezés jellegétől függően telepítse az elektromos vezetékrendszert.
- A berendezés indítása előtt mindig bizonyosodjon meg róla, hogy a készülék és annak elektromos egységei megfelelően földelve legyenek.



- Amennyiben szétszereli a berendezést, használjon védőkesztyűt!
- Vigyázzon az éles sarkokkal!
- Vigyázzon a tetőkiszögelésekre a külső telepítésű készülékeknel!
- A beszívó nyílást mindig tartsa tisztán!



- Tisztítás, vagy a vevő által végezhető karbantartási műveletek (Isd. 10. fejezet) megkezdése előtt, áramtalanítás és a gázhálózatról való leválasztás után, mindig várja meg amíg a készülék teljesen lehül, ill. a ventilátorral is rendelkező készülékek esetén győződjön meg arról, hogy a ventilátor forgása magától leállt. (Ne állítsa meg kézzel, vagy más eszközzel a még forgó ventilátort!)
- A ventilátor elérheti a 1000 fordulat per percet is ezért ne tegyen semmit a lapátok útjába.



ELLENŐRIZZE A FÖLDELÉST !!



- Jelen berendezés fűtési - hűtési feladatokra lett kifejlesztve. Minden más ettől eltérő használat nem engedélyezett és egyben veszélyes is lehet.
- Csökkent képességű személyek környezetében történő alkalmazás esetén a berendezést ezen személyektől megfelelő, nem elérhető távolságba kell elhelyezni.
- A helytelen telepítés környezeti vagy személyi károkat okozhat. Az ilyen hibás telepítésekből származó károkért a gyártót felelőség nem terheli.
- A gyártó továbbá nem vonható felelőségre a helytelen, szabálytalan használatból származó károkért sem.



- Soha ne használja a berendezést más készülékhez kötve.
- Soha ne hagyjon szerszámot, tartozékot a készülék belsejében.
- Bizonyosodjon meg arról, hogy minden vizsgáló ajtó megfelelően be lett zárva.
- Ne tegye a berendezést gyúlékony környezetbe.



- Egy esetleges meghibásodás esetén ne próbálja szervizelni a készüléket, hívja azonnal a disztribútort.
- Amennyiben az egységet hosszabb időre kikapcsolt állapotban kívánja hagyni, bizonyosodjon meg róla, hogy az semmilyen körülmények között nem tud kárt tenni semmiben vagy senkiben.

3. SZÁLLÍTÁS, KICSOMAGOLÁS, KEZELÉS

- A szállítást a következőknek megfelelően kell lebonyolítani :
 - A csomagoknak megfelelően rögzítve kell lenniük a raktérben.
 - A csomagokat az időjárástól védve, lehetőleg zárt raktérben kell szállítani.
- A készülék szállításra alkalmas speciális biztonsági csomagolással van ellátva, melyet a telepítés helyére történő kiszállítás időpontjáig jó állapotban meg kell őrizni.
- Ellenőrizze, hogy a készülék tartalmazza az összes a megrendelésben szereplő alkatrészt, kiegészítőt.
- Ellenőrizze hogy a készülék nem rongálódott-e meg valamint, hogy annak típusa megegyezik a megrendelt típussal.
- A készülékek mindegyike tesztelés után kerül ki a gyárból ezért amennyiben sérülést észlel értesítse rögtön szállítványozóját.

A készülék szállítása, kitérítése és pakolása olyan folyamat melyet különösen körültekintően kell végezni az esetleges károsodások elkerülése érdekében. A készülék elemeit próbálja ne fogantyúként használni. Emelés esetén tartsa észben, hogy a csomag gravitációs középpontja az emelést végző gép emelővillájának középpontjában legyen.



A készülék hullámpapír dobozba helyezve, egyutas raklapon kerül kiszállításra. A készülék kicsomagolásának folyamata:

- távolítsa el a készülék csomagolásáról a pántokat, a hullámpapír dobozt, majd a takaró fóliát! Az egyutas raklap alján található **4 darab M8x45-ös rögzítő csavarokat** csavarja ki, ezután a készülék eltávolítható a raklapról,
- **a védőkupakokat ne távolítsa el a készülékről valamint a gázbekötő szettől, egészen a gáz készülékre való rácsatlakoztatásáig,**
- vizsgálja meg a készüléket, hogy aállítás során nem sérült-e meg a készülék ill. a csövek és a szerelvények,
- amennyiben a berendezés megsérült, abban az esetben azonnal értesítse a viszonteladónkat, ahonnan a készüléket vásárolta!

A készüléken belül elhelyezve találja meg a Telepítési és karbantartási útmutatót, a Használati útmutatót továbbá a Garancialevelet és a Beüzemelési jegyzőkönyvet.

4. MŰKÖDÉSI ELV

A készülék **direkt fűtés elven** működik, ez azt jelenti, hogy a fűtőlevegőt befűtéssel közvetlenül a kívánt helyiségbe juttatva érjük el a kívánt hőmérsékleti értéket. **FŰTÉS (téli)** üzemmód mellett a készülék képes csak **SZELLŐZTETÉSI** feladatot is ellátni (**nyári üzemmód**). **Működési elve:** a léghevítő berendezés a beszívott **égéslevegő** és **gáz** (S-, L-, **Propán illetve földgáz**) keverékét elégeti, így állítja elő a **fűtőlevegőt**, amelyet a megfelelő helyre eljuttatva (**közvetlen befűtéssel, vagy légcsatornán keresztül**) biztosítja a fűtendő tér hőmérsékletének a kívánt értéken való tartását.

A készüléktípusonkénti és **gázfajtánkénti fűtési és fogyasztási** adatok megtalálhatók a **1.b. számú mellékletben**.

A készülék **égéslevegő ellátása kétféle képpen történhet:**

- közvetlenül a fűtendő térből való beszívással (A,C),
- légcsatornán keresztül külső levegő hozzátáplálásával (CL). Olyan veszélyes anyagokkal dolgozó üzemek esetén alkalmazható, mint pl.: festőüzem, robbanásveszélyes, korrozív anyagokkal dolgozó üzem, stb.

Az égéstermék a hőcserélő csövein keresztül áramlik a füstgáz elvezetés irányába, miközben felhívja azokat, ezzel párhuzamosan a lefűvő ventilátor a beszívott belső vagy külső levegőt átáramoltatja a hőcserélőn keresztül, így állítja elő a fűtéshez szükséges meleg levegőt (átlag 50°C-os levegő).

A **lefűvő ventilátor frisslevegő ellátása kétféle módon történhet:**

- a fűtendő térből történő közvetlen beszívással (A, C, CL típusok esetén),
- külső levegő beszívással (C, CL típusok)

Az **előállított meleg levegő két féle képpen kerül a fűtendő térbe:**

- terelő **lamellákon** keresztül közvetlenül kerül befűtésre (A, C, CL típusok esetén),
- **légcsatornán** keresztül a kívánt helyre szállítva kerül befűtésre (ekkor a készüléken nem található lamella). Ilyen a C és CL típusú GTV-E.

A készülék **műszaki adatai az 1. számú mellékletben** találhatóak.

CSÖKKENTETT NOx KIBOCSÁTÁS

A GTV-E típusú léghevítő készülék csökkentett NOx kibocsátással üzemel a 2018. január elsején életbe lépett 2281/2016-os EU rendeletnek megfelelően. Ezen rendelet alapján gáz tüzelőanyaggal működő légbefűvások fűtőberendezések nitrogén-dioxidban kifejezett nitrogén-oxid-kibocsátása nem lehet nagyobb 100 mg/kWh-nál. A rendelet ezen pontjának a GTV-E típusú léghevítő családunk eleget tesz. Az erről szóló megfelelőségi nyilatkozat letölthető a honlapunkról, valamint megtalálja ezen Telepítési és használati útmutató utolsó oldalain

A GTV-E csökkentett NOx kibocsátású készülék fejlesztésekor alkalmazott műszaki megoldások:

- égőcsőbe helyezett NOx reduktor
- füstgázkamrába helyezett nyomáskiegyenlítő lemez
- megnövelt légszállítású lefűvató ventilátor

Ezen kiegészítések segítségével akadályozzuk meg az NOx kialakulásának kedvező feltételek létrejöttét, melyek a lángmag és a magas lánghőmérséklet kialakulása, valamint az égés során a molekulák hosszú tartózkodási ideje a lángban.

KARBANTARTÁS!!!

A rendszeres karbantartás során a szervizes szakembernek ellenőriznie kell az NOx reduktorok állapotát (fizikai sérülések, elégés, anyagihiány stb. esetén azonnali csere szükséges) valamint a készülék szénmonoxid kibocsátását. Amennyiben ez az érték 200ppm feletti abban az esetben az NOx reduktor elemek cseréje kötelező!!!



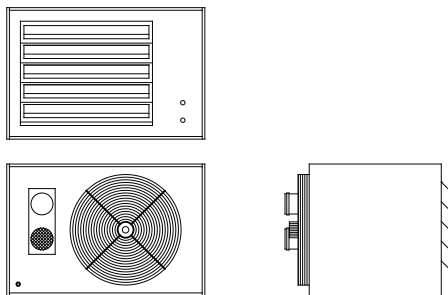
KÉSZÜLÉK TÍPUSOK

A készülékek méretei a 2. számú mellékletben találhatóak.

AXIÁL VENTILÁTOROS (GTV-E-...A)

Jellemzői:

- a befűvő levegő beszívása a *fűtendő térből* történik, légcsatornába nem köthető
- az előállított meleg levegő befűvása közvetlenül *légterelő lamellákon* keresztül valósul meg

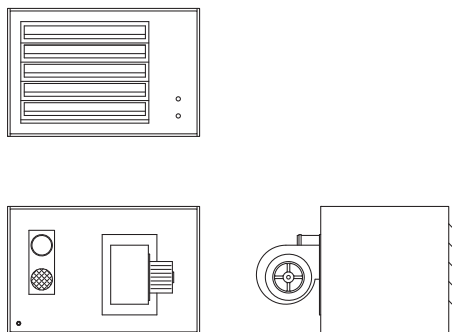


2. ábra: Axiál ventilátoros léghevítő

CENTRIFUGÁL VENTILÁTOROS (GTV-E-...C)

Jellemzői:

- a befűvő levegő beszívása a *fűtendő térből* történik
- a befűvés vagy közvetlenül *légterelő lamellákon* keresztül, vagy a készülékhez csatlakoztatott *légcsatornán* át a kívánt helyre juttatva valósul meg.

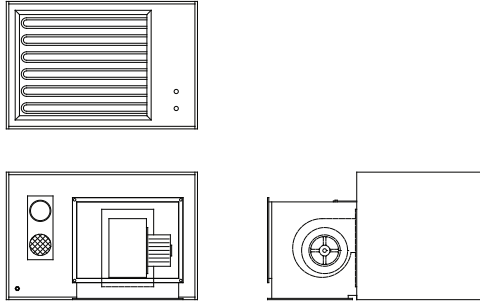


3. ábra: Légterelő lamellás kivitelű centrifugál ventilátoros léghevítő

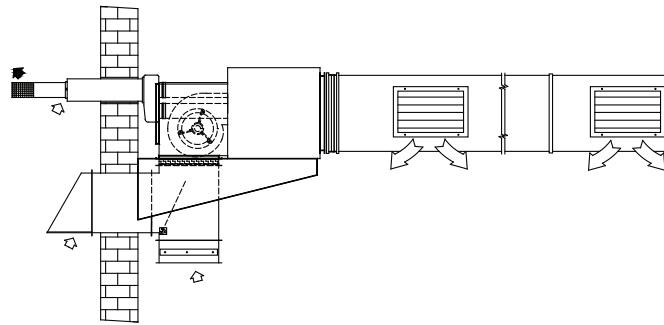
CENTRIFUGÁL VENTILÁTOROS (GTV-E-...CL)

Jellemzői:

- külső, illetve „téli-nyári” üzemmód váltóval ellátott légszatórna elem beépítése esetén a „kevert” külső-belső befűvő levegő beszívása légszatórnán keresztül történik
- az előállított meleg levegő befűvása légszatórnán át a kívánt helyre juttatva valósul meg.



4. ábra: Légszatórnás centrifugál ventilátoros léghevítő



5. ábra: Légszatórna kialakítási lehetőség „CL” kivitelnél

5. KÉSZÜLÉK TELEPÍTÉSE

KÉSZÜLÉK ELHELYEZÉSE

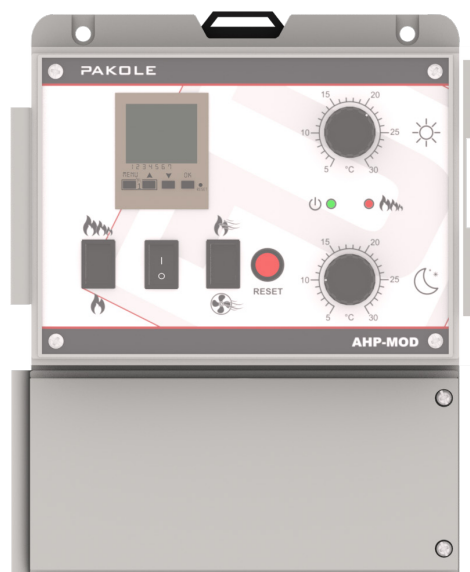
- KIZÁRÓLAG BELTÉRI elhelyezés lehetséges,
- A telepítés meg kell hogy feleljen az érvényben lévő szabványoknak,
- a megfelelő hatékonyság elérése érdekében gondosan meg kell választani a beépítési magasságot és pozíciót,
- oly módon kell a készüléket elhelyezni, hogy annak minden alkatrésze hozzáférhető legyen.

OPCIONÁLIS TARTOZÉKOK

HŐMÉRSÉKLET-SZABÁLYOZÓK

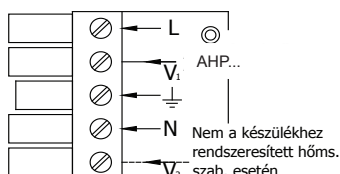
A készülék ajánlott hőmérséklet-szabályozói:

A szabályozók pontos működését, leírását a szabályozókhoz mellékelt Gépkönyvben találja.

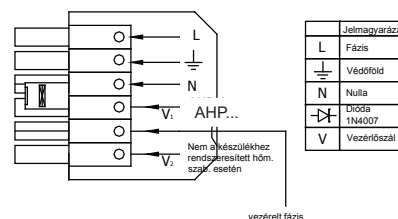


6. ábra: AHP-MOD típusú termosztát

CSATLAKOZÓ ALJZAT KIALAKÍTÁSA



| Jelmagyarázat | |
|---------------|-------------|
| L | Fázis |
| | Védőföld |
| N | Nulla |
| V | Vezérlőszál |



| Jelmagyarázat | |
|---------------|-------------|
| L | Fázis |
| | Védőföld |
| N | Nulla |
| | 1N4007 |
| V | Vezérlőszál |

7. ábra: Elektromos bekötés 5 vagy 6 pólusú csatlakozóba

ELEKTROMOS BEKÖTÉSI ELJÁRÁSOK

A hálózati biztosíték lomha jelleggörbéjű legyen, értékének meghatározásakor figyelembe kell venni a készülék (adattáblán feltüntetett) névleges áramfelvételt illetve a készülékek darabszámát, továbbá nagy távolságok esetén a hálózati vezeték hosszát.

A hálózati vezeték csak fixen bekötött lehet. (A készülék dugós csatlakozóval nem csatlakoztatható a hálózatra!)

A fázis nulla helyes bekötésre fokozottan figyelni kell!

A készülék I. érintésvédelmi osztályú, ezért a készüléket vezetékes érintésvédelemmel kell ellátni.

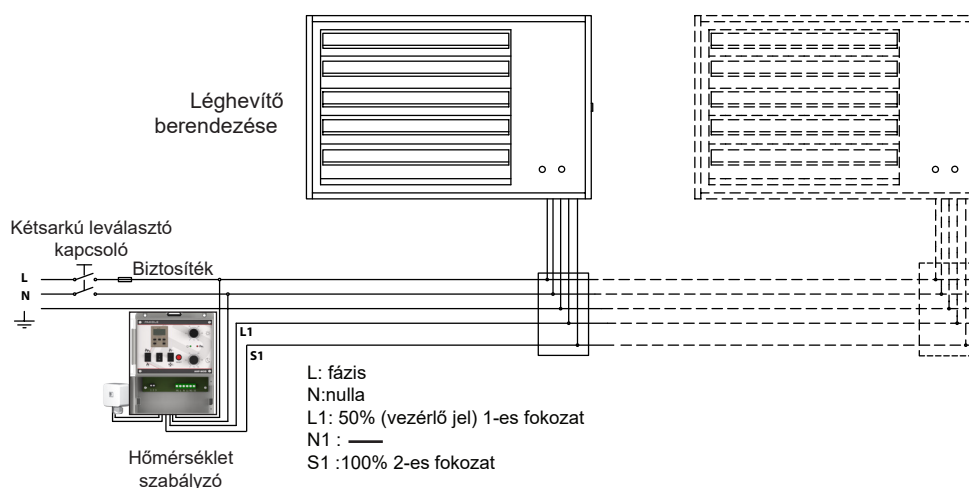
A készülék száraz körülmények között üzemeltethető.

A készülék elektromos telepítésénél a vonatkozó MSZ 2364 szabványt kell figyelembe venni.

A léghevítőt a hálózatról történő megfelelő leválaszthatóság érdekében két sarkú (fázis-nulla megszakítású) hálózati leválasztó (fő) kapcsolóval kell ellátni.

SZABÁLYOZÁSI LEHETŐSÉGEK

ECO DESIGN 2016/426 RENDELETNEK MEGFELELŐ KÉSZÜLÉK SZABÁLYOZÁSI LEHETŐSÉGEK:
MODULÁCIÓS: GTV-E-20–58



9. ábra: Lehetséges szabályozási mód AHP-MOD típusú hőmérséklet szabályzóval telepítve

Ez a típusú vezérlés az úgynevezett *PILOT* vezérlés, melynél a programóra és a léghevítő berendezés vagy berendezések közötti kommunikáció csak 1 vezetéken, a „vezérlő szálon” történik. A hőmérséklet-szabályozóról a vezérlőszálon érkező jeleket egy a készülékben elhelyezett *vezérlő elektronika* (jelfeldolgozó egység) fogadja és dolgozza fel, és ennek függvényében indítja a kívánt programot.

6. KÉSZÜLÉKRE VONATKOZÓ ELŐÍRÁSOK

SZELLŐZTETÉS

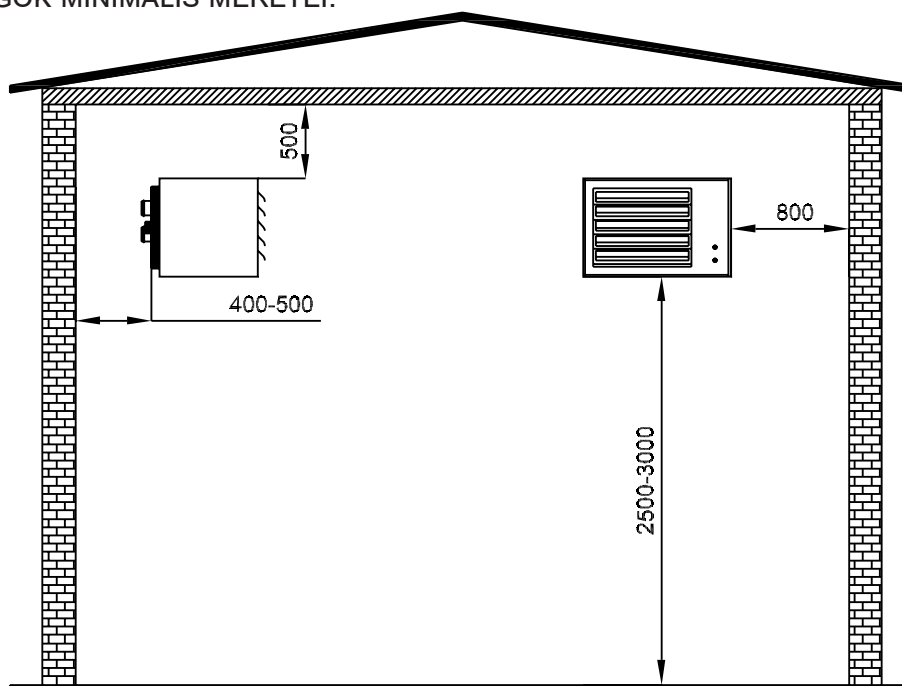
A készülék vagy a fűtendő tér *belső levegőjét* felhasználva üzemel, vagy kiépített *légcsatormán* keresztül *külső*, illetve *külső-belső levegőből* keveréket képezve állítja elő a léghevítő működéséhez szükséges *égési* és *befűvő* levegőt.

Belső levegő felhasználása esetén szükséges a készülék által felhasznált levegőt *szellőztetéssel* pótolni.

VÉDŐTÁVOLSÁGOK

Az éghető anyagoktól kötelező **ÜZEMBIZTONSÁGI** és **TŰZVÉDELMI** távolságokat tartani!

A VÉDŐTÁVOLSÁGOK MINIMÁLIS MÉRETEI:



10. ábra: Védőtávolságok

7. KÉSZÜLÉK ÜZEME**INDÍTÁS, ÚJRAINDÍTÁS**

A szabályosan beépített, bekötött és üzem alá helyezett készülék a *hőmérséklet-szabályozóról* érkező jel függvényében (jelen esetben fűtő), a *füstgázventilátor* *üzemelni kezd*, és ez biztosítja a rendszer *30 másodpercig történő előszellőztetését*. Ez az idő a legnagyobb teljesítményű készülékeknel is biztosítja az égési térfogat háromszorosának *megfelelő levegőcserét*. Amikor a kiszellőztetés megtörtént, kialakul a *szikrasorozat*, és a kettős-zárású *mágnesszelep* (kombinált gázszerelvény) *kinyit*, a gáz *begyullad*.

Amennyiben 5-10 másodperc alatt kialakul a folyamatos lángkép, a készülék rendeltetésszerűen üzemel, és a zöld kontroll lámpa világít. A készülék működése közben folyamatosan figyeli a differenciálynomás kapcsoló állapotát és a lángórról érkező jeleket, szükség esetén beavatkozik a folyamatba.

Ha a *differenciálynomás* kapcsoló állapota az üzem során megváltozna, tehát munkahelyzetből nyugalmi állapotba (alapállapotba) átkapcsolna, az automatika a készülék *gázellátását* reteszelten *megszünteti* a mágnesszelep zárásával, és a készüléket *hiba üzemmódba* állítja, ekkor az előlapon elhelyezett *piros kontroll* lámpa világít.

Amennyiben az égővezérlő automatika lángörző berendezése gyújtás során *lángképződést nem érzékel*, akkor az égő *gázellátását reteszelten megszünteti*, a készüléket *hiba üzemmódba állítja*, ekkor az előlapon elhelyezett piros kontroll lámpa világít.

Amennyiben az égési folyamat során a differenciálynomás kapcsolón a nyomás a megengedett *minimális érték alá csökken*, akkor az automatika letilt, a következők történnek:

- a *gázellátás megszűnik*,
- a *füstgázventilátor leáll*,
- a készüléket *hiba üzemmódba* állítja, ekkor az előlapon elhelyezett *piros kontroll* lámpa világít.



FIGYELEM! A biztonsági helyzetbe állt készülék újraindítása csak a vezérlőpanelen (a készüléken belül) vagy a hőmérséklet-szabályozón elhelyezett „RESET” gomb megnyomásával lehetséges!

Általános tudnivaló: A lángőr önellenőrző és csak az általa ellenőrzött égővel kapcsolatos beavatkozást végzi, egyéb környezeti hatásra (külső hő, fény) érzéketlen.

A KÉSZÜLÉK VEZÉRLÉSE, SZABÁLYOZÁSA

A készülék vezérléséről helyiség termosztát gondoskodik. Ez igénytől függően lehet egyszerű *manuális* vezérlésű, és *programórával* ellátott termosztát.

AHP-MOD: a szabályzót *FŰTÉS / 0 / SZELLŐZTETÉS* kapcsolóval, egy *"RESET"* (táv-újraindító) gombbal *MODULÁCIÓ* és *100%* üzemmód kapcsolóval és *PROGRAMÓRÁVAL* szerelték fel. Két forgatógomb segítségével kalibrált skálán beállítható a kívánt *nappali* és *éjszakai* hőmérséklet. A programozható hőmérséklet-szabályozó napszaktól függően kapcsolja a készüléket, amennyiben azt a helyiség hőmérséklete megkívánja. A programóra lehetővé teszi a napi és heti programozást. Szabályzó és készülék beállítása: 0 és 1 -el jelzett kapcsolóval feszültség alá helyezzük a szabályzót. Feszültség alá helyezéskor a zöld LED világít, majd a fűtés és szellőztetés üzemmód kapcsolóval beállítjuk, hogy fűtsünk vagy szellőztessünk. Üzemmód beállítása: Fűtés üzemben a szabályzó potméterét beállítjuk úgy, hogy a potmétert ütközésig tekerjük jobbra 30°C-ig ilyenkor a készülék 100%-on fog elindulni itt beállítjuk a mágnesszelepen a felső maximum beállítást, ezt 1 percig tartja majd az 1 perc letelte után a potmétert visszatekerjük addig amíg a piros LED el nem kezd villogni. Ekkor ellenőrizzük a kimenő feszültséget az S1-en és az L1 pontokon ekkor a potméter segítségével visszatekerjük addig amíg 110-115 V nem lesz a kimenő feszültség. Ekkor beállítjuk a mágnesszelepen az alsó nyomásértéket ezután beállítjuk a kívánt hőmérsékletet a potméteren.



11. ábra: AHP-3 és AHP-MOD hőmérséklet-szabályozó



FIGYELEM! A GTV-E léghevítő családot a készülék gyártónál megvásárolható AHP-MOD típusú hőmérséklet-szabályozókkal lehet üzemeltetni. **Eltérő típusú teremhőmérséklet szabályozó alkalmazása esetén, a helyes bekötés érdekében vegye fel a gyártóval a kapcsolatot !**

8. KARBANTARTÁS

A GTV-E típusú léghevítő készülékek esetén javasolt, hogy megőrizze a berendezés hosszú élettartamát, hogy évente legalább egyszer, szakszervizzel vagy szakemberrel végeztesse el a készülék átvizsgálását.

A karbantartási műveleteknek a következőkre kell kiterjedni:

KARBANTARTÁSI MŰVELETEK

A VEVŐ ÁLTAL VÉGEZHETŐ KARBANTARTÁSI MŰVELETEK:

(féléves időszakonként)

- a keringtető ventilátor állapotának ellenőrzése, szükség esetén tisztítsa (nagy nyomású levegővel),
- a kifúvónyílások (zsaluk) állapotának vizsgálata, szükség esetén tisztítsa,
- a felfüggesztések ellenőrzése mozgatóval, szemrevételezéssel.



FIGYELEM! A készüléket minden karbantartási művelet előtt, a hálózati főkapcsoló kikapcsolásával és a készülék hátoldalán az elektromos csatlakozó dugó kihúzásával le kell választani az elektromos hálózatról!

KIZÁRÓLAG SZAKSZERVIZ ÁLTAL VÉGEZHETŐ KARBANTARTÁSI MŰVELETEK

(minden olyan beavatkozás, amelyhez a készülék megbontása szükséges):

- fűvóka nyomás ellenőrzése (mágnesszelep szekunder kivezetésén),
- a differenciálynomás kapcsoló állapotának felmérése,
- védőföldelés meglétének ellenőrzése,
- elektromos csatlakozások ellenőrzése,
- a füstgázventilátor és a keringtető ventilátor vizsgálata: ellenőrizzük, hogy a járókerék szabadon forog-e, és a forgólapátokon lerakódott esetleges szennyeződések távolítsuk el,
- hőcserélő csövek ellenőrzése,
- a készülék működését szabályozó termostátok működésének ellenőrzése,
- gyújtófej és ionizációs lángór ellenőrzése, szükség esetén cseréje,
- az égéstermék elvezetés (füstcső) és friss levegő beszívó cső és csonk kitisztítása,
- égés minőségének ellenőrzése,
- gázszűrő kiszerelese, tisztítása nagy nyomású levegővel.



FIGYELEM! Minden karbantartási munkát a készülék újbóli üzembe helyezésének (beszabályozásának) szükségességét vonja maga után!

A szerkezeti elemek, melyek a készülék üzemszerű működéséért felelnek:

- kettős-zárású mágnesszelep,
- gyújtásvezérlő automatika,
- vezérlő elektronika (jelfeldolgozó),
- differenciálynomás kapcsoló,
- füstgázventilátor,
- összeépített termostát (bimetál),
- hőkorlátozó egység(110°C),
- keringtető ventilátor.

A keringtető ventilátor és a füstgázventilátor tisztításán kívül a fent említett elemek karbantartást nem igényelnek! A ventilátorok tisztítását nagy nyomású levegővel célszerű elvégezni.



FIGYELEM! Soha ne akadályozza a füstgáz elvezetését és a friss levegő beszívását! Soha ne változtassa meg a szakszerviz által végzett beállításokat! Soha ne engedje meg, hogy víz, vagy vízpermet kerüljön a léghevítőre!

GÁZCSERE

FIGYELEM! Amennyiben a készüléket más gázzal kívánja üzemeltetni (pl. földgáz helyett propán), forduljon a forgalmazóhoz vagy szakszervizhez!



FIGYELEM! Ezt a műveletet kizárólag csak a gyártó cég által megbízott szakszerviz, vagy szakember végezheti!



FIGYELEM! A kifúvó elem zsaluját működés közben teljesen lezárni szigorúan tilos!

9. HIBAELHÁRÍTÁS

A készülék előlapján az alábbi jelzőlámpák utalnak a léghevítő üzemi állapotára:

- **ZÖLD:** működést jelző lámpa
- **PIROS:** hibát jelző lámpa.

10. MELLÉKLETEK

1/A SZÁMÚ MELLÉKLET: KÉSZÜLÉKEK TELJESÍTMÉNY ADATAI

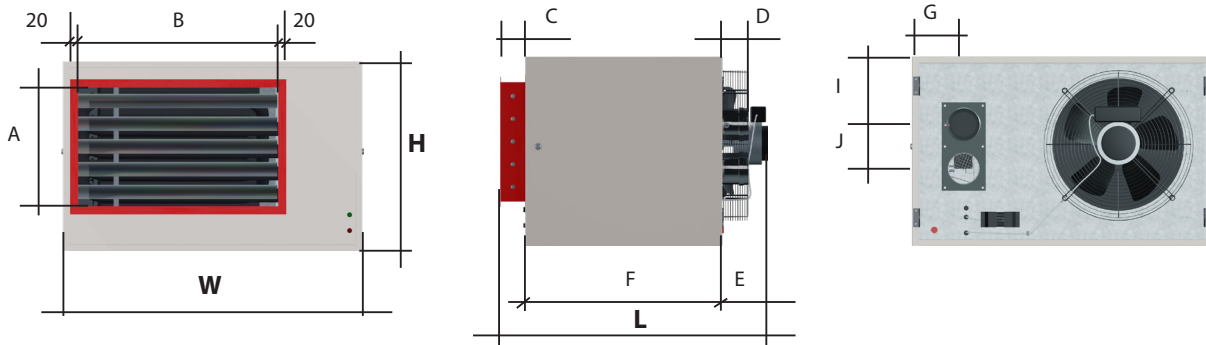
| Típus | | GTV-E-20A | GTV-E-27A | GTV-E-33A | GTV-E-40A | GTV-E-48A | GTV-E-58A |
|----------------------------------|-------------------|------------------|-----------|-----------|-----------|-----------|-----------|
| Bevitt mért teljesítmény (NCV) | kW | 21/10,6 | 25,8/14,7 | 34,1/17,4 | 39,6/22,1 | 48,8/27,0 | 58,6/32,2 |
| Leadott teljesítmény (NCV) | kW | 19,4/10 | 23,9/13,8 | 31,5/16,4 | 36,7/20,8 | 45,1/25,5 | 54,2/30,2 |
| Szezonális hatásfok [Modulációs] | % | 78,1 | 78,2 | 78,1 | 78,3 | 78,2 | 78,1 |
| Szállított levegő mennyisége | m ³ /h | 2814 | 3565 | 4287 | 5359 | 6221 | 7346 |
| Ventilátorok száma | db | 1 | 1 | 1 | 1 | 1 | 1 |
| Kifúvási távolság | m | 12 | 16 | 18 | 20 | 22 | 25 |
| Füstgáz/égéslevegő csonk mérete | mm | Ø100/Ø100 | | | | | |
| Gáz csatlakozás | | G1/2" ISO 228 OD | | | | | |
| Elektromos csatlakozás | | 230V / 50Hz | | | | | |
| Névleges áramfelvétel | A | 1,39 | 1,39 | 2,26 | 2,26 | 3,34 | 3,34 |
| Elektromos teljesítmény | kW | 0,32 | 0,32 | 0,52 | 0,52 | 0,77 | 0,77 |
| Zajszint | dB(A) | 53 | 53 | 55 | 55 | 55 | 57 |
| Tömeg | kg | 64 | | 86 | | 95 | |
| Elektromos védettség fokozat | | IP21 | | | | | |

| Típus | | GTV-E-20C,CL | GTV-E-27C,CL | GTV-E-33C,CL | GTV-E-40C,CL | GTV-E-48C,CL | GTV-E-58C,CL |
|--|-------------------|------------------|--------------|--------------|--------------|--------------|--------------|
| Bevitt mért teljesítmény (NCV) | kW | 21/10,6 | 25,8/14,7 | 34,1/17,4 | 39,6/22,1 | 48,8/27,0 | 58,6/32,2 |
| Leadott teljesítmény (NCV) | kW | 19,4/10 | 23,9/13,8 | 31,5/16,4 | 36,7/20,8 | 45,1/25,5 | 54,2/30,2 |
| Szezonális hatásfok [Modulációs] | % | 78,1 | 78,2 | 78,1 | 78,3 | 78,2 | 78,1 |
| Szállított levegő mennyisége | m ³ /h | 2520 | 3110 | 3720 | 4490 | 5480 | 6410 |
| Ventilátorok száma | db | 1 | 1 | 1 | 1 | 1 | 1 |
| Kifúvási távolság | m | 12 | 16 | 18 | 20 | 22 | 25 |
| Füstgáz/égéslevegő csonk mérete | mm | Ø100/Ø100 | | | | | |
| Gáz csatlakozás | | G1/2" ISO 228 OD | | | | | |
| Elektromos csatlakozás | | 230V / 50Hz | | | | | |
| Névleges áramfelvétel [átlagos érték max/min telj.-en] | A | 7,9/4,1 | 7,9/4,1 | 8,3/5 | 8,3/5 | 9,2/6 | 9,2/6 |
| Elektromos teljesítmény | W | 943 | 943 | 1150 | 1150 | 1380 | 1380 |
| Zajszint | dB(A) | 56 | 58 | 56 | 58 | 58 | 58 |
| Tömeg | C | kg | 70 | | 93 | | 121 |
| Tömeg | CL | kg | 75 | | 98 | | 126 |
| Elektromos védettség fokozat | | IP21 | | | | | |

1/B. SZÁMÚ MELLÉKLET: KÉSZÜLÉKEK GÁZFOGYASZTÁSA

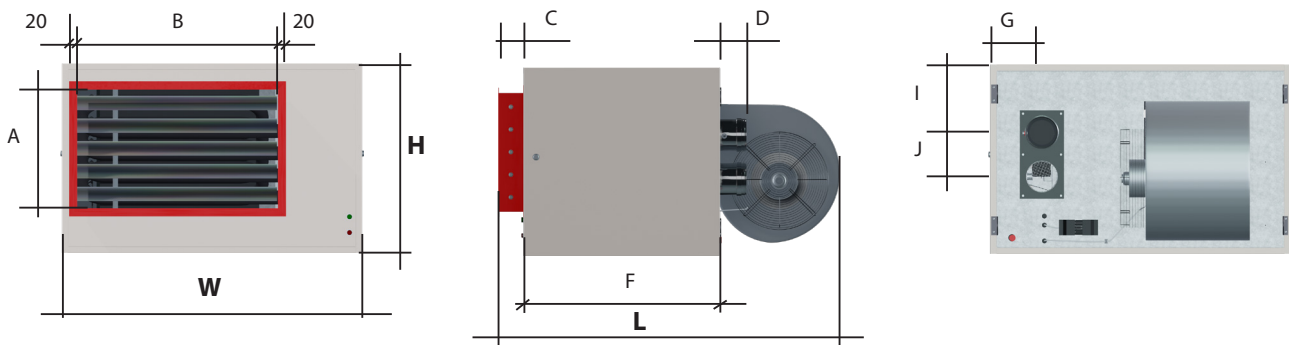
| Típus | Bemenő mért teljesítmény | Leadott teljesítmény | Gázfogyasztás | |
|----------|--------------------------|----------------------|--|---------------------------|
| | Modulációs | Modulációs | Modulációs | Modulációs |
| | [kW] [max/min] | [kW] [max/min] | Földgáz [m ³ /h] [max/min] | Propán[kg/h] [max/min] |
| GTV-E-20 | 21/10,6 | 19,4/10,0 | 2,22/1,12 | 1,73/0,87 |
| GTV-E-27 | 25,8/14,7 | 23,9/13,8 | 2,73/1,55 | 2,13/1,21 |
| GTV-E-33 | 34,1/17,4 | 31,5/16,4 | 3,61/1,84 | 2,81/1,43 |
| GTV-E-40 | 39,6/22,1 | 36,7/20,8 | 4,19/2,33 | 3,27/1,82 |
| GTV-E48 | 48,8/27,0 | 45,1/25,5 | 5,17/2,85 | 4,03/2,23 |
| GTV-E-58 | 58,6/32,2 | 54,2/30,2 | 6,21/3,40 | 4,83/2,66 |

2. SZÁMÚ MELLÉKLET: KÉSZÜLÉKEK MÉRETEI TÍPUSONKÉNT



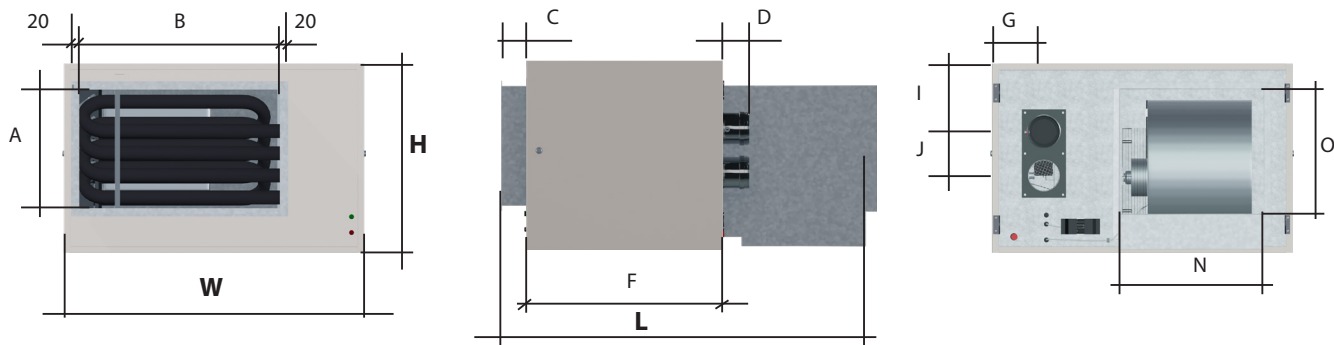
GTV-E A Axiálventilátorral szerelt léghevítő család méretei

| | GTV-E- 20A | GTV-E- 27A | GTV-E- 33A | GTV-E- 40A | GTV-E- 48A | GTV-E- 58A |
|----------|------------|------------|------------|------------|------------|------------|
| W | 950 | 950 | 950 | 950 | 950 | 950 |
| H | 470 | 470 | 610 | 610 | 750 | 750 |
| L | 855 | 855 | 855 | 855 | 855 | 855 |
| A | 360 | 360 | 500 | 500 | 640 | 640 |
| B | 600 | 600 | 600 | 600 | 600 | 600 |
| C | 80 | 80 | 80 | 80 | 80 | 80 |
| D | 60 | 60 | 60 | 60 | 60 | 60 |
| E | 155 | 155 | 155 | 155 | 155 | 155 |
| F | 620 | 620 | 620 | 620 | 620 | 620 |
| G | 169 | 169 | 169 | 169 | 169 | 169 |
| I | 117 | 117 | 187 | 187 | 249 | 249 |
| J | 140 | 140 | 140 | 140 | 140 | 140 |



GTV-E C Centrifugálventilátorral szerelt léghevítő család méretei

| | GTV-E 20C | GTV-E 27C | GTV-E 33C | GTV-E 40C | GTV-E 48C | GTV-E 58C |
|----------|-----------|-----------|-----------|-----------|-----------|-----------|
| W | 950 | 950 | 950 | 950 | 950 | 950 |
| H | 470 | 470 | 610 | 610 | 750 | 750 |
| L | 1 040 | 1 040 | 1 090 | 1 090 | 1 150 | 1 150 |
| A | 360 | 360 | 500 | 500 | 640 | 640 |
| B | 600 | 600 | 600 | 600 | 600 | 600 |
| C | 85 | 85 | 85 | 85 | 85 | 85 |
| D | 80 | 80 | 80 | 80 | 80 | 80 |
| F | 620 | 620 | 620 | 620 | 620 | 620 |
| G | 170 | 170 | 170 | 170 | 170 | 170 |
| I | 117 | 117 | 187 | 187 | 249 | 249 |
| J | 140 | 140 | 140 | 140 | 140 | 140 |



GTV-E CL Centrifugálventilátorral szerelt léghevítő család méretei

| | GTV-E 20CL | GTV-E 27CL | GTV-E 33CL | GTV-E 40CL | GTV-E 48CL | GTV-E 58CL |
|----------|-------------------|-------------------|-------------------|-------------------|-------------------|-------------------|
| W | 950 | 950 | 950 | 950 | 950 | 950 |
| H | 470 | 470 | 610 | 610 | 750 | 750 |
| L | 1 120 | 1 120 | 1 150 | 1 150 | 1 200 | 1 200 |
| A | 360 | 360 | 500 | 500 | 640 | 640 |
| B | 600 | 600 | 600 | 600 | 600 | 600 |
| C | 85 | 85 | 85 | 85 | 85 | 85 |
| D | 80 | 80 | 80 | 80 | 80 | 80 |
| F | 620 | 620 | 620 | 620 | 620 | 620 |
| G | 170 | 170 | 170 | 170 | 170 | 170 |
| I | 135 | 135 | 187 | 187 | 252 | 252 |
| J | 140 | 140 | 140 | 140 | 140 | 140 |
| N | 500 | 500 | 550 | 550 | 600 | 600 |
| O | 350 | 350 | 400 | 400 | 450 | 450 |



Az új típusú GTV-E NOx csökkentett levegőfűtők méretei azonosak az eredeti GTV sorozat méreteivel!

3. SZÁMÚ MELLÉKLET: FÜSTGÁZ ELVEZETÉSI HOSSZOK, MEGENGEDETT NYOMÁSESÉSEK

FIGYELEM! A csövek közötti csatlakozásoknak tömítettnek és merevnek kell lenniük!

Kiegészítés: A megadott hosszokon túl mind a friss levegő hozzavezetés mind a füstgázvezetés tartalmazhat egy-egy darab 90°-os könyök idomot.

További könyök-idomok beépítése esetén csökkenteni kell a hozzá ill. elvezetés hosszát az idomoknak megfelelő egyenértékű csőhosszal az alábbiak szerint:

- 90° könyök beépítése ~1 méter egyenes csőnek felel meg, nyomásvesztése: 2 Pa
- 1m Ø100 mm cső nyomásvesztése: 2 Pa

Ennél hosszabb friss levegő / füstgázvezetés is megengedett, ebben az esetben a maximális hossz 20 méter!

A 12 méter feletti füstcső szakaszt szigeteléssel kell ellátni és kondenzátum gyűjtő beépítése is minden esetben szükséges!

| Típus | GTV-E-20A/C/ CL | GTV-E-27A/C/ CL | GTV-E-33A/C/ CL | GTV-E-40A/C/ CL | GTV-E-48A/C/ CL | GTV-E-58A/C/ CL |
|-----------------------|--|--------------------|--------------------|--------------------|--------------------|--------------------|
| Füstgázvezetés típusa | Füstgázvezetés maximális hossza Ø100 mm esetén [m] | | | | | |
| B22 | 12 | 12 | 12 | 12 | 12 | 12 |
| C12 | 12 | 12 | 12 | 12 | 12 | 12 |
| C32 | 12 | 12 | 12 | 12 | 12 | 12 |
| C52 | 12 | 12 | 12 | 12 | 12 | 12 |
| Füstgázvezetés típusa | Füstgázvezetés maximális nyomásesése Ø100 mm [Pa] | | | | | |
| B22 | 24 | 24 | 24 | 24 | 24 | 24 |
| C12 | 24 | 24 | 24 | 24 | 24 | 24 |
| C32 | 24 | 24 | 24 | 24 | 24 | 24 |
| C52 | 24 | 24 | 24 | 24 | 24 | 24 |

4. SZÁMÚ MELLÉKLET: CÉLORSZÁG/GÁZ KATEGÓRIÁK

| Típus | Készülék kategória | Gázcsatlakozási gáznyomás (mbar) | Gáz kategóriák | Célországok |
|--------------------|--------------------|----------------------------------|----------------|--|
| B22, C12, C32, C52 | I _{3p} | 37 | G31 | BE, BG, HR, TR, CH, CZ, ES, FR, GR, IE, IT, LT, NL, PL, PT SI, SK |
| | I _{3p} | 50 | G31 | AT, CH, DE, NL, SK, HU |
| | I _{2H} | 20 | G20 | AT, BG, CH, CZ, DK, HR, EE, ES, FI, GR, IE, IT, LT, LV, NO, PT, RO, SE, SI, SK, TR |
| | I _{2H} | 25 | G20 | HU |
| | I _{2E} | 20 | G20 | DE, LU, PL, RO |
| | II _{2H3P} | 20,37 | G20,G31 | AT, BG, CH, CZ, ES, GR,HR, IE, IT, PT, SI, SK, TR |
| | II _{2E3P} | 20,37 | G20,G31 | PL |
| | II _{2H3P} | 25,50 | G20,G31 | HU |

A készülék a gyártó által meghatározott égéstermék elvezető rendszerrel együtt kerültek bevizsgálásra.

A felhasznált égéstermék elvezető elemek: LIM-MONT ECO DIM, DW,
LIM-MONT ECO DIM DE.

Modell: **GTV-E-20A / C / CL - MOD Modulációs szabályozású gázüzemű léghevítő, axiál ventilátorral**

B1 kategóriájú légbefűvások fűtőberendezés: nem

C2 kategóriájú légbefűvások fűtőberendezés: nem

C4 kategóriájú légbefűvások fűtőberendezés: nem

A tüzelőanyag típusa: gáznemű

| Jellemző | Jel | Érték | Mérték-egység | Jellemző | Jel | Határ-érték | Mérték-egység |
|--|---------------|-------|---------------|---|-----------------|-------------|------------------------------|
| Teljesítmény | | | | Specifikus hatásfok | | | |
| Mért fűtőtéljesítmény | $P_{rated,h}$ | 19,4 | kW | Mért fűtőtéljesítmény melletti specifikus hatásfok | η_{nom} | 83,00 | % |
| Minimális teljesítmény | P_{min} | 10,0 | kW | Minimális teljesítmény melletti specifikus hatásfok | η_{pl} | 84,62 | % |
| Villamosenergia-fogyasztás | | | | További adatok | | | |
| A mért fűtőtéljesítményen | $e_{l,max}$ | 0,103 | kW | Burkolatveszteség-tényező | F_{env} | 0,0 | % |
| A minimális teljesítményen | $e_{l,min}$ | 0,034 | kW | Gyújtóegő energiafogyasztása | P_{ign} | 0,0 | kW |
| Készenléti üzemmódban | $e_{l,sb}$ | 0,0 | kW | Nitrogén-oxid-kibocsátás | NOx | <70 | mg/kWh felvett energia (GCV) |
| (EU) 2016/2281 Rendelet alapján. | | | | Hőkibocsátási hatékonyság | $\eta_{s,flow}$ | 95,89 | % |
| | | | | Szezonális helyiségfűtési hatásfok | $\eta_{s,h}$ | 78,1 | % |
| | | | | Kapcsolatfelvételi adatok | | | |
| PAKOLE Trade Kft. H-8000 Székesfehérvár, Börgöndi út, 8-10 | | | | | | | |

Modell: **GTV-E-27A / C / CL - MOD Modulációs szabályozású gázüzemű léghevítő, axiál ventilátorral**

B1 kategóriájú légbefűvások fűtőberendezés: nem

C2 kategóriájú légbefűvások fűtőberendezés: nem

C4 kategóriájú légbefűvások fűtőberendezés: nem

A tüzelőanyag típusa: gáznemű

| Jellemző | Jel | Érték | Mérték-egység | Jellemző | Jel | Határ-érték | Mérték-egység |
|--|---------------|-------|---------------|---|-----------------|-------------|------------------------------|
| Teljesítmény | | | | Specifikus hatásfok | | | |
| Mért fűtőtéljesítmény | $P_{rated,h}$ | 23,9 | kW | Mért fűtőtéljesítmény melletti specifikus hatásfok | η_{nom} | 83,45 | % |
| Minimális teljesítmény | P_{min} | 13,8 | kW | Minimális teljesítmény melletti specifikus hatásfok | η_{pl} | 84,89 | % |
| Villamosenergia-fogyasztás | | | | További adatok | | | |
| A mért fűtőtéljesítményen | $e_{l,max}$ | 0,103 | kW | Burkolatveszteség-tényező | F_{env} | 0,0 | % |
| A minimális teljesítményen | $e_{l,min}$ | 0,034 | kW | Gyújtóegő energiafogyasztása | P_{ign} | 0,0 | kW |
| Készenléti üzemmódban | $e_{l,sb}$ | 0,0 | kW | Nitrogén-oxid-kibocsátás | NOx | <70 | mg/kWh felvett energia (GCV) |
| (EU) 2016/2281 Rendelet alapján. | | | | Hőkibocsátási hatékonyság | $\eta_{s,flow}$ | 95,47 | % |
| | | | | Szezonális helyiségfűtési hatásfok | $\eta_{s,h}$ | 78,2 | % |
| | | | | Kapcsolatfelvételi adatok | | | |
| PAKOLE Trade Kft. H-8000 Székesfehérvár, Börgöndi út, 8-10 | | | | | | | |

Modell: **GTV-E-33A / C / CL - MOD Modulációs szabályozású gázüzemű léghevítő, axiál ventilátorral**

B1 kategóriájú légbefűvások fűtőberendezés: nem

C2 kategóriájú légbefűvások fűtőberendezés: nem

C4 kategóriájú légbefűvások fűtőberendezés: nem

A tüzelőanyag típusa: gáznemű

| Jellemző | Jel | Érték | Mértékegység | Jellemző | Jel | Határérték | Mértékegység |
|--|---------------|-------|--------------|---|-----------------|------------|------------------------------|
| Teljesítmény | | | | Specifikus hatásfok | | | |
| Mért fűtőtéljesítmény | $P_{rated,h}$ | 31,5 | kW | Mért fűtőtéljesítmény melletti specifikus hatásfok | η_{nom} | 83,27 | % |
| Minimális teljesítmény | P_{min} | 16,4 | kW | Minimális teljesítmény melletti specifikus hatásfok | η_{pl} | 84,62 | % |
| Villamosenergia-fogyasztás | | | | További adatok | | | |
| A mért fűtőtéljesítményen | $e_{l,max}$ | 0,118 | kW | Burkolatveszteség-tényező | F_{env} | 0,0 | % |
| A minimális teljesítményen | $e_{l,min}$ | 0,042 | kW | Gyújtóegő energiafogyasztása | P_{ign} | 0,0 | kW |
| Készenléti üzemmódban | $e_{l,sb}$ | 0,0 | kW | Nitrogén-oxid-kibocsátás | NOx | <70 | mg/kWh felvett energia (GCV) |
| (EU) 2016/2281 Rendelet alapján. | | | | Hőkibocsátási hatékonyság | $\eta_{s,flow}$ | 95,56 | % |
| | | | | Szezonális helyiségfűtési hatásfok | $\eta_{s,h}$ | 78,1 | % |
| | | | | Kapcsolatfelvételi adatok | | | |
| PAKOLE Trade Kft. H-8000 Székesfehérvár, Börgöndi út, 8-10 | | | | | | | |

Modell: **GTV-E-40A / C / CL - MOD Modulációs szabályozású gázüzemű léghevítő, axiál ventilátorral**

B1 kategóriájú légbefűvások fűtőberendezés: nem

C2 kategóriájú légbefűvások fűtőberendezés: nem

C4 kategóriájú légbefűvások fűtőberendezés: nem

A tüzelőanyag típusa: gáznemű

| Jellemző | Jel | Érték | Mértékegység | Jellemző | Jel | Határérték | Mértékegység |
|--|---------------|-------|--------------|---|-----------------|------------|------------------------------|
| Teljesítmény | | | | Specifikus hatásfok | | | |
| Mért fűtőtéljesítmény | $P_{rated,h}$ | 36,7 | kW | Mért fűtőtéljesítmény melletti specifikus hatásfok | η_{nom} | 83,40 | % |
| Minimális teljesítmény | P_{min} | 20,8 | kW | Minimális teljesítmény melletti specifikus hatásfok | η_{pl} | 84,90 | % |
| Villamosenergia-fogyasztás | | | | További adatok | | | |
| A mért fűtőtéljesítményen | $e_{l,max}$ | 0,118 | kW | Burkolatveszteség-tényező | F_{env} | 0,0 | % |
| A minimális teljesítményen | $e_{l,min}$ | 0,042 | kW | Gyújtóegő energiafogyasztása | P_{ign} | 0,0 | kW |
| Készenléti üzemmódban | $e_{l,sb}$ | 0,0 | kW | Nitrogén-oxid-kibocsátás | NOx | <70 | mg/kWh felvett energia (GCV) |
| (EU) 2016/2281 Rendelet alapján. | | | | Hőkibocsátási hatékonyság | $\eta_{s,flow}$ | 95,46 | % |
| | | | | Szezonális helyiségfűtési hatásfok | $\eta_{s,h}$ | 78,3 | % |
| | | | | Kapcsolatfelvételi adatok | | | |
| PAKOLE Trade Kft. H-8000 Székesfehérvár, Börgöndi út, 8-10 | | | | | | | |

Modell: **GTV-E-48A / C / CL - MOD Modulációs szabályozású gázüzemű léghevítő, axiál ventilátorral**

B1 kategóriájú légbefűvások fűtőberendezés: nem

C2 kategóriájú légbefűvások fűtőberendezés: nem

C4 kategóriájú légbefűvások fűtőberendezés: nem

A tüzelőanyag típusa: gáznemű

| Jellemző | Jel | Érték | Mértékegység | Jellemző | Jel | Határérték | Mértékegység |
|--|---------------|-------|--------------|---|-----------------|------------|------------------------------|
| Teljesítmény | | | | Specifikus hatásfok | | | |
| Mért fűtőtéljesítmény | $P_{rated,h}$ | 45,1 | kW | Mért fűtőtéljesítmény melletti specifikus hatásfok | η_{nom} | 83,10 | % |
| Minimális teljesítmény | P_{min} | 30 | kW | Minimális teljesítmény melletti specifikus hatásfok | η_{pl} | 84,90 | % |
| Villamosenergia-fogyasztás | | | | További adatok | | | |
| A mért fűtőtéljesítményen | $e_{l,max}$ | 0,131 | kW | Burkolatveszteség-tényező | F_{env} | 0,0 | % |
| A minimális teljesítményen | $e_{l,min}$ | 0,039 | kW | Gyújtóegő energiafogyasztása | P_{ign} | 0,0 | kW |
| Készenléti üzemmódban | $e_{l,sb}$ | 0,0 | kW | Nitrogén-oxid-kibocsátás | NOx | <70 | mg/kWh felvett energia (GCV) |
| (EU) 2016/2281 Rendelet alapján. | | | | Hőkibocsátási hatékonyság | $\eta_{s,flow}$ | 95,35 | % |
| | | | | Szezonális helyiségfűtési hatásfok | $\eta_{s,h}$ | 78,2 | % |
| | | | | Kapcsolatfelvételi adatok | | | |
| PAKOLE Trade Kft. H-8000 Székesfehérvár, Börgöndi út, 8-10 | | | | | | | |

Modell: **GTV-E-58A / C / CL - MOD Modulációs szabályozású gázüzemű léghevítő, axiál ventilátorral**

B1 kategóriájú légbefűvások fűtőberendezés: nem

C2 kategóriájú légbefűvások fűtőberendezés: nem

C4 kategóriájú légbefűvások fűtőberendezés: nem

A tüzelőanyag típusa: gáznemű

| Jellemző | Jel | Érték | Mértékegység | Jellemző | Jel | Határérték | Mértékegység |
|--|---------------|-------|--------------|---|-----------------|------------|------------------------------|
| Teljesítmény | | | | Specifikus hatásfok | | | |
| Mért fűtőtéljesítmény | $P_{rated,h}$ | 54,2 | kW | Mért fűtőtéljesítmény melletti specifikus hatásfok | η_{nom} | 83,10 | % |
| Minimális teljesítmény | P_{min} | 35,7 | kW | Minimális teljesítmény melletti specifikus hatásfok | η_{pl} | 84,60 | % |
| Villamosenergia-fogyasztás | | | | További adatok | | | |
| A mért fűtőtéljesítményen | $e_{l,max}$ | 0,085 | kW | Burkolatveszteség-tényező | F_{env} | 0,0 | % |
| A minimális teljesítményen | $e_{l,min}$ | 0,052 | kW | Gyújtóegő energiafogyasztása | P_{ign} | 0,0 | kW |
| Készenléti üzemmódban | $e_{l,sb}$ | 0,0 | kW | Nitrogén-oxid-kibocsátás | NOx | <70 | mg/kWh felvett energia (GCV) |
| (EU) 2016/2281 Rendelet alapján. | | | | Hőkibocsátási hatékonyság | $\eta_{s,flow}$ | 95,48 | % |
| | | | | Szezonális helyiségfűtési hatásfok | $\eta_{s,h}$ | 78,1 | % |
| | | | | Kapcsolatfelvételi adatok | | | |
| PAKOLE Trade Kft. H-8000 Székesfehérvár, Börgöndi út, 8-10 | | | | | | | |

11 JÓTÁLLÁSI NYILATKOZAT

JÓTÁLLÁSI NYILATKOZAT A NEM MEZŐGAZDASÁGI HASZNOSÍTÁSRA FORGALMAZOTT KÉSZÜLÉKEKRE, NEM FOGYASZTÓI SZERZŐDÉSEK ESETÉN

Típus: _____

Gyártási szám: _____

Vásárlás dátuma: _____

Üzembe helyezés dátuma: _____

Üzembe helyező megnevezése: _____

Vevő/Üzembentartó megnevezése: (megfelelő rész aláhúzendő) _____

A jótállás időtartama – a törvényben előírt kötelező 1 éves időtartam helyett - a Gyártó/Szállító önkéntes vállalása alapján 2 (kettő) naptári év, abban az esetben, ha nem technológiai célú a berendezés vagy annak egy része/részegysége használata/üzemeltetése.

A jótállás időtartama a Vevő és Gyártó egyedi szerződése alapján meghosszabbodhat. A 2 éven túli jótállási időszakra – a felek eltérő megállapodása kivételével – is ezen feltételeket kell alkalmazni.

A jótállási jogok a Vevőt illetik meg.

Abban az esetben, ha a Vevő a berendezéshez fűződő jótállási jogokat a beüzemelését követően harmadik személyre – pl. beruházóra, építetőre – át kívánja ruházni, ezt köteles a Gyártónak bejelenteni az alábbi adatokkal:

Üzemeltető cégneve, címe, cégjegyzékszám, az üzemeltetői jog kezdő időpontja, a berendezés helye.

Abban az esetben, ha a berendezés tulajdonjoga nem, csak az üzemeltetői joga változik meg, a Gyártó, a Vevő és az Üzemeltető egyedi szerződéses megállapodása alapján érvényesíthetők az Üzemeltető részéről a jótállási jogok.

A jótállási határidő a berendezésnek a Gyártó vagy annak megbízottja (szervizpartner) által végzett üzembe helyezése napjával kezdődik, mely alól kivétel a technológiai céllal használt berendezés, tekintettel arra, hogy az gyártó/szakszerviz beüzemeléséhez nem kötött: a technológiai céllal használt berendezés jótállási idejének kezdete a termék átadásának időpontja, időtartama 1 (egy) naptári év.

Abban az esetben, ha a berendezést a Vevő az átvételtől számított 6 naptári hónap eltelté után kéri üzembe helyezni, akkor a jótállási idő kezdő időpontja a Vevő birtokba vételének időpontja, egyébként a beüzemelés időpontja.

A jótállási felelősség nem tartalmaz kártérítési kötelezettségeket.

A jótállási javításra kizárólag a Gyártó vagy az általa kijelölt szervizpartner jogosult.

Nem tartozik jótállás alá a hiba, ha annak oka a termék Vevő részére való átadását követően lépett fel, így például, ha a hibát:

- szakszerűtlen üzembe helyezés (kivéve, ha az üzembe helyezést a szakszerviz, vagy annak megbízottja végezte el, illetve ha a szakszerűtlen üzembe helyezés a használati-kezelési útmutató hibájára vezethető vissza),
- rendeltetésellenes használat, a használati-kezelési útmutatóban foglaltak figyelmen kívül hagyása, így különösen az időszakos tisztítás, karbantartás hiánya,
- helytelen tárolás, helytelen kezelés, rongálás, rongálódás, átalakítás,
- üzemeltetést hátrányosan befolyásoló tényezők,
- szennyezett üzemanyag miatti felhasználás,
- elemi kár, természeti csapás, baleset,
- a jogszabályokban előírt kötelező karbantartás elmulasztása,
- használati útmutatóban előírt karbantartás hiánya okozta.

A jótállási kötelezettség teljesítésével kapcsolatos költségek a Gyártót / az általa kijelölt szakszervizt terhelik.

A jótállás nem érinti a Vevő jogszabályból eredő – így különösen kellek- és termékszavatossági, illetve kártérítési – jogainak érvényesítését.

Fogyasztói jogvita az ipari rendeltetésű készülékek, berendezések esetén nem kezdeményezhető, mert azok lakossági célú használata kizárt.

A jótállási igény a jótállási jeggyel vagy szállítólevéllel/számlával és a beüzemelési jegyzőkönyvvel együtt érvényesíthető. A jótállási jegy Vevő rendelkezésére bocsátásának elmaradása esetén a szerződés megkötését bizonyítottan kell tekinteni, ha az ellenérték megfizetését igazoló bizonylatot - az általános forgalmi adóról szóló törvény alapján kibocsátott számlát vagy nyugtát - a Megrendelő bemutatja. Ebben az esetben a jótállásból eredő jogok az ellenérték megfizetését igazoló bizonylattal is érvényesíthetők.

A vállalkozás a minőségi kifogás bejelentésekor a Vevő és vállalkozás közötti szerződés keretében eladott dolgokra vonatkozó szavatossági és jótállási igények intézésének eljárási szabályairól szóló 19/2014. (IV. 29.) NGM rendelet (a továbbiakban: NGM rendelet) 4. §-a szerint köteles – az ott meghatározott tartalommal – jegyzőkönyvet / munkalapot felvenni és annak másolatát haladéktalanul és igazolható módon a Vevő rendelkezésére bocsátani.

Amennyiben megállapítást nyert a garanciális hiba kijavítására irányuló eljárás során, hogy a hiba oka nem esik a jótállás hatálya alá, a vállalkozás/javító szerviz a hiba megállapítására, kijavítására, a készülék helyének felkeresésére és visszaszállítására vonatkozó költségeit - a csere-alkatrész árán felül - a Vevő vagy annak Gyártó részére bejelentett jogutódja felé érvényesíti. A Vevő minden esetben, amikor a vállalkozó/garanciális szerviz garanciális javításra történő kihívása megtörténik, előzetesen tájékozódni köteles a hatályos vállalási árakról és anyag/alkatrész költségekről, beleértve a kiszállási és egyéb járulékos költségeket, amelyet a vállalkozó/javító szerviz a nem jótállás körébe tartozó hiba esetén alkalmaz. A Vevő nem hivatkozhat arra, hogy a javítási költségekről előzetes tájékoztatást, árajánlatot nem kapott, illetve el nem fogadott.

A Vevő jótállási igényét a forgalmazónál vagy a kijelölt szervizpartnernél érvényesítheti.

A Vevő az alábbi, Gyártó által kijelölt szakszerviznél közvetlenül érvényesítheti beüzemeltetési, javítási vagy karbantartási igényét:

PAKOLE SZERVIZ Kft.
8000 Székesfehérvár Börgöndi út 8-10.
Telefonszám: +36-30/206-3134
E-mail cím: szerviz@pakole.hu



PAKOLE

www.pakole.hu

PAKOLE TRADE Ipari és Kereskedelmi Kft.

H-8000 Székesfehérvár, Börgöndi út 8-10.

www.pakole.hu

mail@pakole.hu

Tel.: +36 22 316 484