

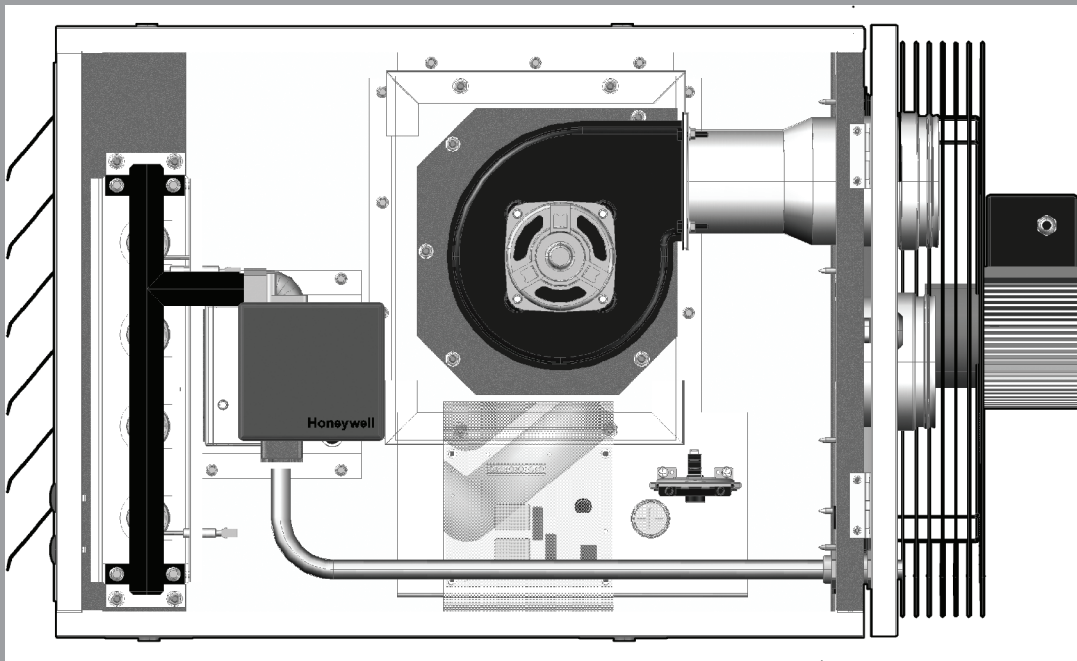


PAKOLE

TELEPÍTÉSI ÉS KARBANTARTÁSI ÚTMUTATÓ

(Szakképzett személyek részére)

PROPÁN- VAGY FÖLDGÁZZAL ÜZEMELŐ
KÉNYSZERKONVEKCIÓS LÉGHEVÍTŐ KÉSZÜLÉKCSALÁD



Készülék típusok:

GTV-E-20A, C, CL
GTV-E-27A, C, CL
GTV-E-33A, C, CL
GTV-E-40A, C, CL
GTV-E-48A, C, CL
GTV-E-58A, C, CL

www.pakole.hu

HU

Tartalomjegyzék

1. BIZTONSÁGI INFORMÁCIÓK	4
2. ÁLTALÁNOS INFORMÁCIÓK	5
A készülék beépítőjének felelőssége	5
Adattábla	5
Korrozív anyagok	6
Szabványok és törvények	6
Biztonsági jelölések	6
Biztonságos használat	6
3. SZÁLLÍTÁS, KICSOMAGOLÁS, KEZELÉS	7
4. MŰKÖDÉSI ELV	7
Csökkentett NOx kibocsátás	8
Belső felépítés	8
Külső felépítés	9
A szerkezeti elemek elhelyezkedése	9
Készülék típusok	10
5. KÉSZÜLÉK TELEPÍTÉSE	11
Készülék elhelyezése	11
Gázcsatlakozás	11
Elektromos csatlakozás	12
Csatlakozó kábelek adatai	12
Elektromos bekötés	13
Opcionális tartozékok	17
Csatlakozó aljzat kialakítása	17
Elektromos bekötési eljárások	17
Szabályozási lehetőségek	18
6. KÉSZÜLÉKRE VONATKOZÓ ELŐÍRÁSOK	18
Szellőztetés	18
Védőtávolságok	19
7. RÖGZÍTÉSI ÉS FÜSTGÁZELVEZETÉSI MEGOLDÁSOK	19
Rögzítési módok	19
Függesztett telepítés	21
Égéstermék elvezetés	22
Égéstermék elvezetés típusai	22
Égéstermék elvezetés kialakításakor betartandó távolságok	25
8. TARTOZÉKOK	26
9. KÉSZÜLÉK ÜZEME	27
Indítás, újraindítás	27
A készülék vezérlése, szabályozása	27

10. KARBANTARTÁS	28
Karbantartási műveletek	28
Gázcsere.....	30
Fűvókacsere folyamata	30
Füstgázventilátor alatti szűkítő lemez cseréjének folyamata	30
A készülék szabályozórendszerének karbantartása	31
11. HIBAELHÁRÍTÁS	32
Nem indul a készülék.....	32
A készülék folyamatosan üzemel.....	32
A készülék csak előszellőztet.....	32
A készülék rövid időn belül leáll	33
A készülék biztonsági állásba kapcsol	33
A készülék indulásakor hideg levegőt fúj	33
A készülék elégtelenül fűt	33
CO érték emelkedése (>200ppm).....	33
12. MELLÉKLETEK	34
1/a számú melléklet: Készülékek teljesítmény adatai	34
1/b. számú melléklet: Készülékek gázfogyasztása.....	35
2. számú melléklet: Készülékek méretei típusonként	36
3. számú melléklet: Füstgáz elvezetési hosszok, megengedett nyomásesések	38
4. számú melléklet: Célország/gáz kategóriák.....	38
ECO-Design Megfelelőségi nyilatkozatok.....	39
10. JÓTÁLLÁSI NYILATKOZAT	42

1. BIZTONSÁGI INFORMÁCIÓK



FIGYELEM! Olvassa el és értelmezze jelen Telepítési és karbantartási útmutatót **mielőtt összeállítaná, elindítaná vagy szervizelné a berendezést!** A hőfokszabályzó helytelen bekötése vagy használata komoly károkat okozhat! **Őrizze meg ezt a Telepítési és karbantartási útmutatót a későbbiekben felmerülő kérdések megválaszolására!**



ÁLTALÁNOS BIZTONSÁGI FIGYELMEZTETÉSEK!

A mellékelt Telepítési és karbantartási útmutatóban feltüntetett előzetes figyelmeztetések, valamint utasítások figyelmen kívül hagyása a következő súlyos testi sérüléseket vagy anyagi károkat vonhatja maga után: égés, robbanás, fulladás, szén-monoxid-mérgezés, elektromos áramütés szélsőséges esetben halál! A készüléket csak olyan személyek használhatják vagy szervizelhetik, akik a Telepítési és karbantartási útmutatóban leírtakat megértették és annak utasításait pontosan követik!

Amennyiben segítségre vagy a fűtőkészülékkel kapcsolatos információkra van szüksége, mint például Telepítési útmutató, abban az esetben lépjen kapcsolatba a gyártóval!

Ezt a készüléket nem szánták csökkent fizikai, érzéki vagy szellemi képességű, illetve tapasztalattal vagy ismerettel nem rendelkező személyek általi használatra, beleértve a gyermekeket is. Gondoskodni kell arról, hogy a gyermekek ne kezeljék és ne játszanak a készülékkel.



FIGYELEM! Tűz, égés, inhaláció és robbanás veszély! Éghető anyagokat, úgy mint építőelemek, papír vagy karton táblák az utasításoknak megfelelően tartsa biztonságos távolságban a fűtőberendezéstől! Soha ne használjon nyitott rendszerű berendezést olyan helyiségben, melyben gyúlékony illóanyagok vagy a következő termékek vannak jelen, vagy a berendezésbe kerülhetnek: benzín, oldószer, higító, szemcsés por vagy ismeretlen kémiai anyagok!



FIGYELEM! A berendezés nem használható házi körülmények között!



FIGYELEM! A saját biztonsága érdekében, ha gáz szagot érez tegye a következőket:

- Nyissa ki az ablakokat.
- Ne próbáljon villanyt kapcsolni vagy bármilyen készüléket bekapcsolni.
- Ne használjon semmiféle elektromos kapcsolót.
- Ne használjon semmilyen telefont az épületben.
- Hagyja el az épületet.
- Az épület elhagyása után hívja a helyi gázszolgáltatót. Kövesse a gázszolgáltató ügyelet utasításait.
- Ha nem tudja elérni a gázszolgáltatót, hívja a tűzoltóságot!

A GTV-E típusú léghevítő berendezések az MSZ EN 1020-as szabvány előírásainak figyelembe vételével, ipari terek fűtésére lettek kifejlesztve és engedélyeztetve! Ezen fűtőberendezések feladata a kijelölt munkaterületek átmeneti vagy folyamatos hőellátásának biztosítása! Helyes alkalmazása esetén a berendezés biztonságos és energiatakarékos üzemet szavatol! Az égés során keletkező égéstermék füstcsövön keresztül a szabadba távozik. Az alkalmazhatósággal kapcsolatos esetlegesen felmerülő kérdések ügyében keresse fel a területi Tűzbiztonsági Hivatalt!

Más egyéb szabványok, mint pl.: *GMB* adnak megfelelő iránymutatást a fölgáz vagy propán-gáz helyes használatával, mint például hozzáfűzés, tárolás, stb. kapcsolatban! Ezen szabványok részletes tartalmával kapcsolatosan a *területi szabványügyi hivatal* tud segítséget nyújtani!

Szén-monoxid-mérgezés: A szén-monoxid-mérgezés kezdeti tünetei hasonlítanak az influenzához, fejfájással, szédüléssel, és/vagy émelygéssel jár! Amennyiben ezeket a tüneteket észleli, abban az esetben a berendezés valószínűleg nem megfelelően működik! Mindekenélőtt menjen friss levegőre, szellőztesse ki a helyiséget és vizsgálta át a berendezést!

Propán-gáz: A Propán gáz szagtalan! Merkaptán-származék szagosító összetevőt kevernek a gázhoz, ami segít észlelni az esetleges szivárgásokat! Annak ellenére, hogy nem érződik ez a jellegzetes szag, attól még a propán-gáz jelen lehet a környezeti levegőben egy szivárgás esetén!

2. ÁLTALÁNOS INFORMÁCIÓK


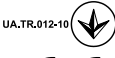

- Bizonyosodjon meg róla, hogy elolvasta és megértette az összes figyelmeztetést, melyek pontos betartása szavatolja a biztonságos és kifogástalan működést!
- Telepítés és használat során legyen mindig körültekintő! Kövesse a területileg érvényben lévő előírásokat valamint ajánlásokat!
- A berendezést csak a típustáblán feltüntetett elektromos feszültségen, frekvencián használja! Az elektromos csatlakozások és földelések az *MSZ EN 60335* szabványban leírtaknak megfelelően lettek kialakítva!
- Elektromos földelési előírások: jelen készülék az Ön védelme érdekében (földelések) csatlakozóval lett szerelve!
- Szükséges a megfelelő mennyiségű szellőzőlevegő biztosítása, amennyiben a készülék nem külső levegő hozzávezetéssel került telepítésre.
- Tartsa távol a berendezést a következő erős behatásoktól: szél, nagynyomású vízsugár, eső vagy csepegő víz!
- A berendezés szabadterén nem használható!
- A fűtőberendezés használata **SZIGORÚAN TILOS** olyan helyiségekben, melyeket alváásra vagy folyamatos tartózkodásra használnak!
- Tartsa távol a készüléktől és annak közvetlen környezetétől az éghető anyagokat, mint pl.: tüzelőanyagok, hígítók, vagy más gyúlékony gőzök, folyadékok!
- A *porrobbanás* elkerülése érdekében ne alkalmazza a berendezést magas porkoncentrációjú helyiségekben, amennyiben a készülék nem külső levegő hozzávezetéssel került telepítésre!
- A készülék indítása előtt minden esetben ellenőrizze azt, az esetleges sérülések felderítésére! Soha ne használjon sérült berendezést!
- *Propán-gázzal* való üzemeltetés esetén soha ne telepítse a készüléket alagsorba, vagy attól alacsonyabb fekvésű helyiségben! A propán-gáz a levegőnél nehezebb fajsúlyú ezért az egy esetleges szivárgás esetén a legalacsonyabban fekvő helyiség felé fog terjedni!
- Csak a gyártó által a készülékhez javasolt tömlőt és nyomásszabályozót használja!
- A fűtőkészülék minden indítását megelőzően ellenőrizze a csatlakozó gáztömlő állapotát, és amennyiben az különösen kopott vagy hasadás található rajta, abban az esetben cserélje ki egy a gyártó által megadott tömlőre!
- Őrizze meg a berendezést eredeti állapotában, ne hagyja azt elöregedni!
- A súlyosan elöregedett berendezéseket ne használja tovább!
- *Rögzítse* vagy *függeszse* a berendezést egy olyan stabil felületre, mely működés közben a készülék melege ellenére is megőrzi stabilitását!
- Gyerekeket és az állatokat tartsa távol a berendezéstől!
- Amennyiben a készüléket használaton kívül helyezi, minden esetben áramtalanítsa azt és zárja el a gáz hozzávezetést!
- Soha ne torlaszolja el a légbeszívó és légkiömlő nyílásokat!
- Soha ne szervizeljen *forró, üzemelő* vagy *elektromos terhelés* alatt lévő berendezést!
- Soha ne illesszen a készülék elejére vagy hátuljára olyan *légcsatorna* elemet, mely a gyártó által nem engedélyezett!
- Kizárólag eredeti, a *gyártó által jóváhagyott* cserealkatrészeket használjon, ne építsen be az eredeti alkatrész működéséhez hasonló üzemi tulajdonágú helyettesítő alkatrészeket! Az ilyen helyettesítő alkatrészek súlyos károkat okozhatnak a berendezés üzemét illetően!

A KÉSZÜLÉK BEÉPÍTŐJÉNEK FELELŐSSÉGE

- a gáz és elektromos csatlakozások előírások szerinti kivitelezése (javasolt a helyi építésügyi felügyelettel vagy a Tűzoltó parancsnoksággal felvenni a kapcsolatot),
- a készülék ezen Telepítési és karbantartási útmutatóban meghatározott elrendezés szerinti beépítése,
- tűzvédelmi előírások szerinti beépítés,
- a beépítéshez szükséges (a készülékhez nem tartozó) anyagok biztosítása,
- a szellőzés, a bekötések, légcsatornák megtervezése,
- a szervizelés végrehajtása,
- a készülék körüli kielégítő levegő cirkuláció biztosítása,
- az égéshez szükséges levegőmennyiség előírás szerinti meghatározása illetve biztosítása.

ADATTÁBLA

A készülék *adattáblával* van ellátva, amely a készülék belső felén helyezkedik el. Az adattáblán megtalálhatók a *készülék típusára, gáz típusára, elektromos csatlakozásra, füstgáz elvezetés típusára* vonatkozó adatok. *Például:*

Gyártó PAKOLE Trade Kft. 8000 Székesfehérvár, Börgöndi út 8-10.	Típus GTV-E-27CL-MOD	  UA.TR.012-10  1015 19 PIN: 1015 CU 0716 <small>Gyártás időpontja, helye</small> 2021.01.28.
Elektromos védettség: IP20	Névleges hőterhelés: 25,8 kW	
Elektromos csatlakozás: AC 230V 50Hz	Pcsatlakozó max.: 60 mbar	
Max. áramfelvétel:	Fűvókanyomás: 10 mbar	
Elektromos telj.: 943 W	Pcsatlakozó nom.: 25 mbar	
A készülék kategóriája: I2H, I3P, I12H3P	Statikus nyomás:	
Gyártási szám: 113-10449-474	Légszállítás: 3110 m³/h	
	Gázfajta: Földgáz	
	Célország: HU NOx 4	

1. ábra: Adattábla

KORROZÍV ANYAGOK

FIGYELEM! Ne használja a készüléket olyan helyen, ahol korrozív anyagok lehetnek a levegőben! Amennyiben ilyen helyen kell alkalmazni a készüléket, csak külső légellátással tegye azt mind az égéslevegő, mind a befűvési levegőt illetően (CL típus)!

A gyártó nem vállal felelősséget a készülék meghibásodásáért, amennyiben nem a fentiek szerint történt a beépítés. Ez a felelősség teljes egészében a tervezést végző személy felelőssége. A ilyen eshetőségek elkerülése érdekében, amennyiben nem bizonyos az épülethez vagy tevékenységhez való illeszthetőség tekintetében, kérje munkatársaink segítségét.

A tulajdonosnak/oknak, valamint a beépítést kordináló személynek/eknek be kell azonosítania minden olyan a fűtendő térben előforduló légnemű vagy szilárd anyagot, amely jelen lehet az épületben és az jelentősen befolyásolhatja a készülék üzemét vagy élettartamát (éghető anyagok, korrozív anyagok, halogénezált szénhidrogének, stb.), majd ennek ismeretében ezeket tudatva a rendszert tervező személlyel, kell a fűtési rendszert megtervezni!

SZABVÁNYOK ÉS TÖRVÉNYEK

Minden készülék beépítésének meg kell felelnie a hatályos törvényeknek és szabványoknak. Ezen törvények utalnak az *elektromos- és gázbekötésre*, illetve a *szellőzésre* (külön előírások rendelkeznek parkolóházakról, repülőgép hangárokra, stb).

BIZTONSÁGI JELÖLÉSEK**BIZTONSÁGOS HASZNÁLAT**

Telepítés, besabályozás valamint szervizelés közben tartsa be a következő vonatkozó szabályokat:

- Az installálás során minden esetben szigorúan be kell tartani a telepítés országára vonatkozó szabványi, jogszabályi valamint a gyártó által adott előírásokat.
- A berendezés telepítését valamint karbantartását szervizelését csak arra alkalmas szakképzett személy végezheti.

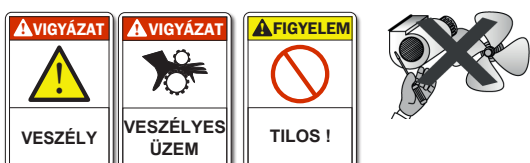
Szakképzet személynek számít minden olyan személy akik meghatározó műszaki gyakorlattal rendelkeznek a fűtés valamint szellőztetés szerelés területen, és/vagy rendelkeznek a területre vonatkozó szakvizsgával, valamint részt vett a Pakole Trade Kft. által szervezett évenkénti kötelező képzésén. Informálódás céljából hívja a legközelebbi viszonteladóját.



- A kivitelezés jellegétől függően telepítse az elektromos vezetékrendszer.
- A berendezés indítása előtt mindig bizonyosodjon meg róla, hogy a készülék és annak elektromos egységei megfelelően földelve legyenek.



- Amennyiben szétszereli a berendezést, használjon védőkesztyűt!
- Vigyázzon az éles sarkokkal!
- Vigyázzon a tetőkiszögelésekre a külső telepítésű készülékeknél!
- A beszívó nyílást mindig tartsa tisztán!



- Tisztítás, vagy a vevő által végezhető karbantartási műveletek (Izd. 10. fejezet) megkezdése előtt, áramtalanítás és a gázhálózatról való leválasztás után, mindig várja meg amíg a készülék teljesen lehül, ill. a ventilátorral is rendelkező készülékek esetén győződjön meg arról, hogy a ventilátor forgása magától leállt. (Ne állítsa meg kézzel, vagy más eszközzel a még forgó ventilátort!)
- A ventilátor elérheti a 1000 fordulat per percet is ezért ne tegyen semmit a lapátok útjába.

**ELLENŐRIZZE A FÖLDELÉST !!**

- Javasoljuk, hogy a készülékhez közel építsen be egy különálló könnyen elérhető leválasztó kapcsolót, mellyel a készülék könnyedén áramtalanítható. Tisztítás vagy szervizelés előtt mindig válassza le a berendezést a hálózatról.
- A berendezés kinyitását megelőzően bizonyosodjon meg róla, hogy elektromosan annak minden eleme le lett választva a hálózatról. Különös gonddal ellenőrizze, hogy a ventilátor álló helyzetben legyen és az ne tudjon elindulni a szerelés folyamata közben sem



- Jelen berendezés fűtési - hűtési feladatokra lett kifejlesztve. Minden más ettől eltérő használat nem engedélyezett és egyben veszélyes is lehet.
- Csökkent képességű személyek környezetében történő alkalmazás esetén a berendezést ezen személyektől megfelelő, nem elérhető távolságba kell elhelyezni.
- A helytelen telepítés környezeti vagy személyi károkat okozhat. Az ilyen hibás telepítésekből származó károkat a gyártó felelősség nem terheli.
- A gyártó továbbá nem vonható felelősségre a helytelen, szabálytalan használatból származó károkat sem.



- Soha ne használja a berendezést más készülékhez kötve.
- Soha ne hagyjon szerszámot, tartozékot a készülék belsejében.
- Bizonyosodjon meg arról, hogy minden vizsgáló ajtó megfelelően be lett zárva.
- Ne tegye a berendezést gyúlékony környezetbe.



- Egy esetleges meghibásodás esetén ne próbálja szervizelni a készüléket, hívja azonnal a disztribútort.
- Amennyiben az egységet hosszabb időre kikapcsolt állapotban kívánja hagyni, bizonyosodjon meg róla, hogy az semmilyen körülmények között nem tud kárt tenni semmiben vagy senkiben.

3. SZÁLLÍTÁS, KICSOMAGOLÁS, KEZELÉS

- A szállítást a következőknek megfelelően kell lebonyolítani :
 - A csomagoknak megfelelően rögzítve kell lenniük a raktérben.
 - A csomagokat az időjárástól védve, lehetőleg zárt raktérben kell szállítani.
 - A készülék szállításra alkalmas speciális biztonsági csomagolással van ellátva, melyet a telepítés helyére történő kiszállítás időpontjáig jó állapotban meg kell őrizni.
 - Ellenőrizze, hogy a készülék tartalmazza az összes a megrendelésben szereplő alkatrészt, kiegészítőt.
 - Ellenőrizze hogy a készülék nem rongálódott-e meg valamint, hogy annak típusa megegyezik a megrendelt típussal.
 - A készülékek mindegyike tesztelés után kerül ki a gyárból ezért amennyiben sérülést észlel értesítse rögtön szállítványozóját.
- A készülék szállítása, kitérítése és pakolása olyan folyamat melyet különösen körültekintően kell végezni az esetleges károsodások elkerülése érdekében. A készülék elemeit próbálja ne fogantyúként használni. Emelés esetén tartsa észben, hogy a csomag gravitációs középpontja az emelést végző gép emelővillájának középpontjában legyen.



A készülék hullámpapír dobozba helyezve, egyutas raklapon kerül kiszállításra. A készülék kicsomagolásának folyamata:

- távolítsa el a készülék csomagolásáról a pántokat, a hullámpapír dobozt, majd a takaró fóliát! Az egyutas raklap alján található **4 darab M8x45-ös rögzítő csavarokat csavarja ki**, ezután a készülék eltávolítható a raklapról,
- **a védőkupakokat ne távolítsa el a készülékről valamint a gázbekötő szettéről, egészen a gáz készülékre való rácsatlakoztatásáig,**
- vizsgálja meg a készüléket, hogy a szállítás során nem sérült-e meg a készülék ill. a csövek és a szerelvények,
- amennyiben a berendezés megsérült, abban az esetben azonnal értesítse a viszonteladónkat, ahonnan a készüléket vásárolta!

A készüléken belül elhelyezve találja meg a Telepítési és karbantartási útmutatót, a Használati útmutatót továbbá a Garancialevelet és a Beüzemelési jegyzőkönyvet.

4. MŰKÖDÉSI ELV

A készülék *direkt fűtés elven* működik, ez azt jelenti, hogy a fűtőlevegőt befűtéssel közvetlenül a kívánt helyiségbe juttatva érzük el a kívánt hőmérsékleti értéket. *FŰTÉS (téli)* üzemmód mellett a készülék képes csak *SZELLŐZTETÉSI* feladatot is ellátni (*nyári üzemmód*). **Működési elve:** a léghevítő berendezés a beszívott égéslevegő és gáz (S-, L-, Propán illetve földgáz) keverékét elégeti, így állítja elő a fűtőlevegőt, amelyet a megfelelő helyre eljuttatva (*közvetlen befűtéssel, vagy légcsatornán keresztül*) biztosítja a fűtendő tér hőmérsékletének a kívánt értéken való tartását.

A készüléktípusonkénti és gázfajtánkénti fűtési és fogyasztási adatok megtalálhatók a **1.b. számú mellékletben**.

A készülék égéslevegő ellátása kétféle képpen történhet:

- közvetlenül a fűtendő térből való beszívással (A,C),
- légcsatornán keresztül külső levegő hozzávezetéssel (CL). Olyan veszélyes anyagokkal dolgozó üzemek esetén alkalmazható, mint pl.: festőüzem, robbanásveszélyes, korrozív anyagokkal dolgozó üzem, stb.

Az égéstermék a hőcserélő csövein keresztül áramlik a füstgáz elvezetés irányába, miközben felhevíti azokat, ezzel párhuzamosan a lefűvő ventilátor a beszívott belső vagy külső levegőt átáramoltatja a hőcserélőn keresztül, így állítva elő a fűtéshez szükséges meleg levegőt (átlag 50°C-os levegő).

A lefűvő ventilátor frisslevegő ellátása kétféle módon történhet:

- a fűtendő térből történő közvetlen beszívással (A, C, CL típusok esetén),
- külső levegő beszívással (C, CL típusok)

Az előállított meleg levegő kétféleképpen kerül a fűtendő térbe:

- terelő lamellákon keresztül közvetlenül kerül befűtésre (A, C, CL típusok esetén),
- légcsatornán keresztül a kívánt helyre szállítva kerül befűtésre (ekkor a készüléken nem található lamella). Ilyen a C és CL típusú GTV-E.

A készülék műszaki adatai az **1. számú mellékletben** találhatóak.

CSÖKKENTETT NOx KIBOCSÁTÁS

A GTV-E típusú léghevítő készülék csökkentett NOx kibocsátással üzemel a 2018. január elsején életbe lépett 2281/2016-os EU rendeletnek megfelelően. Ezen rendelet alapján gáz tüzelőanyaggal működő légbefúvós fűtőberendezések nitrogén-dioxidban kifejezett nitrogén-oxid-kibocsátása nem lehet nagyobb 100 mg/kWh-nál. A rendelet ezen pontjának a GTV-E típusú léghevítő családnak eleget tesz. Az erről szóló megfelelőségi nyilatkozat letölthető a honlapunkról, valamint megtalálja ezen Telepítési és használati útmutató utolsó oldalain.

A GTV-E csökkentett NOx kibocsátású készülék fejlesztésekor alkalmazott műszaki megoldások:

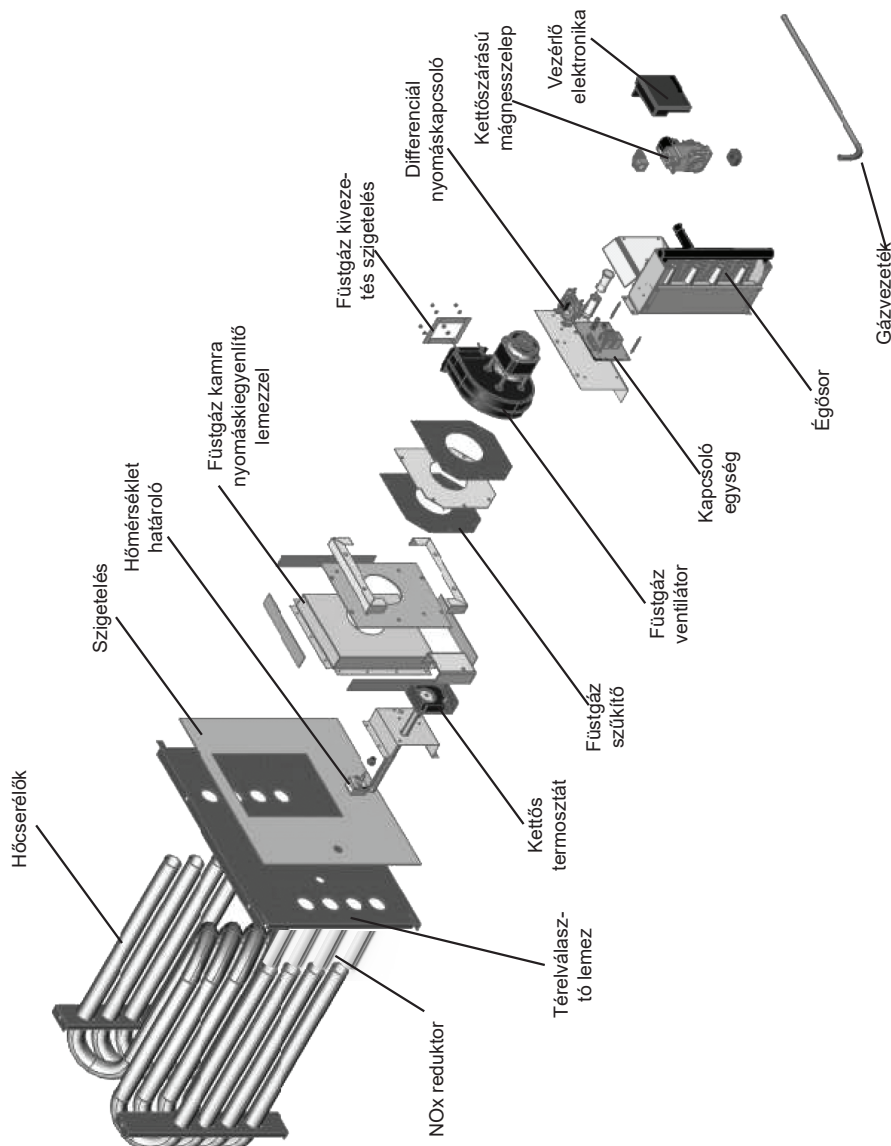
- égőcsőbe helyezett NOx reduktor
- füstgázkamrába helyezett nyomáskiegyenlítő lemez
- megnövelt légszállítású lefúvató ventilátor

Ezen kiegészítések segítségével akadályozzuk meg az NOx kialakulásának kedvező feltételek létrejöttét, melyek a lángmag és a magas láng hőmérséklet kialakulása, valamint az égés során a molekulák hosszú tartózkodási ideje a lángban.

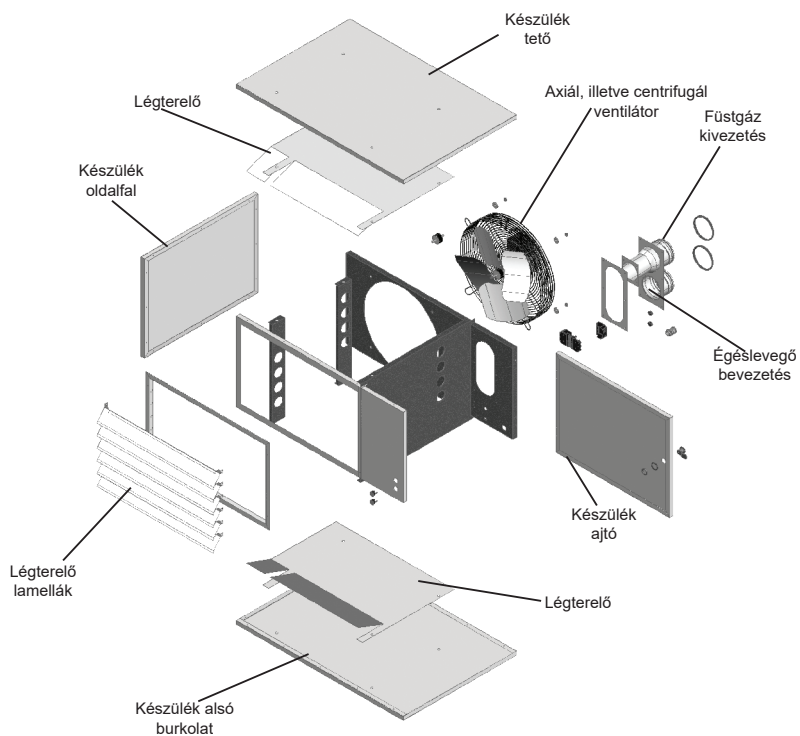
KARBANTARTÁS!!!

A rendszeres karbantartás során a szervizes szakembernek ellenőriznie kell az NOx reduktorok állapotát (fizikai sérülések, elégség, anyaghiány stb. esetén azonnali cseré szükséges) valamint a készülék szénmonoxid kibocsátását. Amennyiben ez az érték 200ppm feletti abban az esetben az NOx reduktor elemek cseréje kötelező!!!

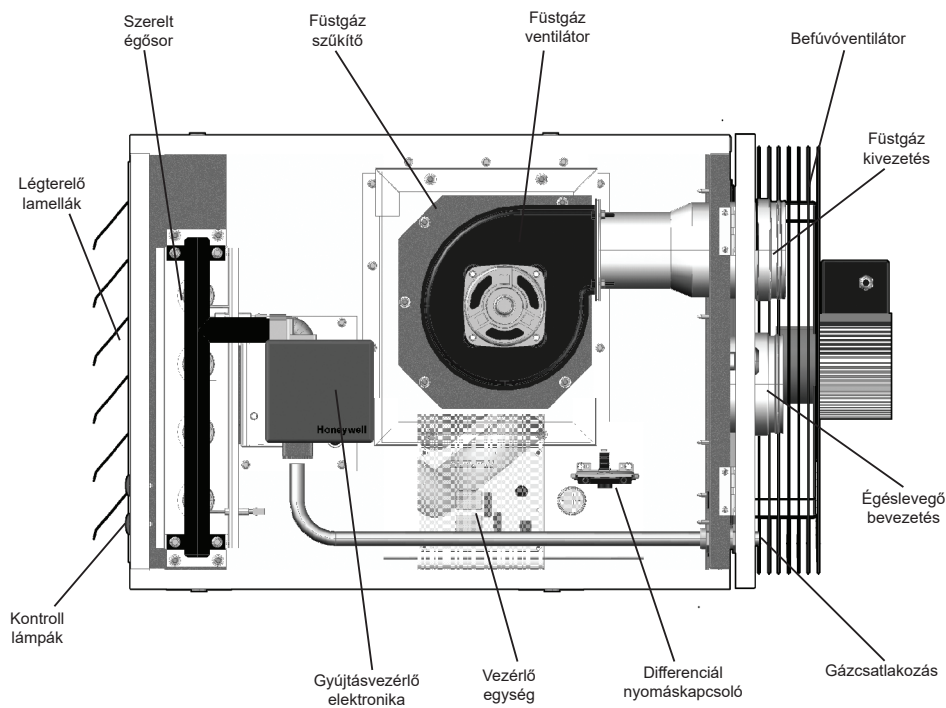
BELSŐ FELÉPÍTÉS



2. ábra: Belső felépítés

KÜLSŐ FELÉPÍTÉS

3. ábra: Külső felépítés

A SZERKEZETI ELEMEK ELHELYEZKEDÉSE

4. ábra: Szerkezeti elemek felépítése

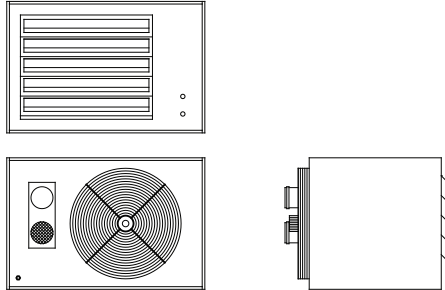
KÉSZÜLÉK TÍPUSOK

A készülékek méretei a 2. számú mellékletben találhatók.

AXIÁL VENTILÁTOROS (GTV-E-...A)

Jellemzői:

- a befűvő levegő beszívása a *fűtendő térből* történik, légcsatornába nem köthető
- az előállított meleg levegő befűvása közvetlenül *légterelő lamellákon* keresztül valósul meg

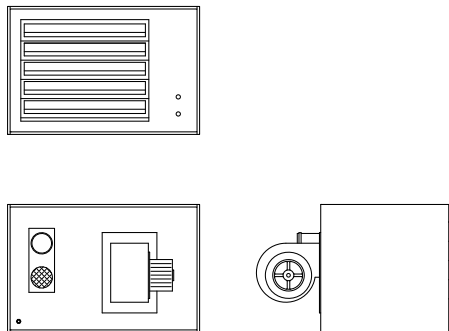


5. ábra: Axiál ventilátoros léghevítő

CENTRIFUGÁL VENTILÁTOROS (GTV-E-...C)

Jellemzői:

- a befűvő levegő beszívása a *fűtendő térből* történik
- a befűvás vagy közvetlenül *légterelő lamellákon* keresztül, vagy a készülékhez csatlakoztatott *légcsatornán* át a kívánt helyre juttatva valósul meg.

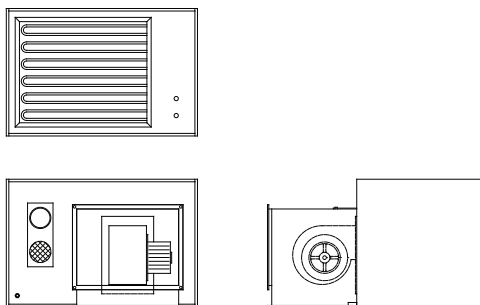


6. ábra: Légterelő lamellás kivitelű centrifugál ventilátoros léghevítő

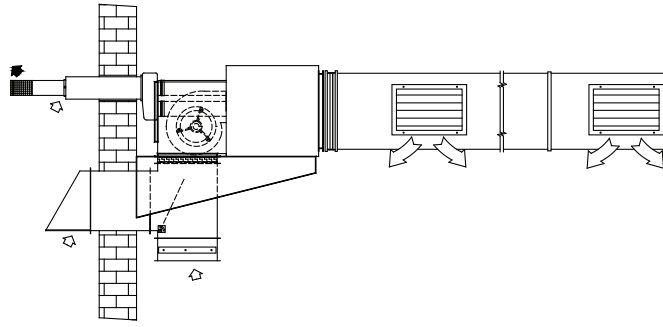
CENTRIFUGÁL VENTILÁTOROS (GTV-E-...CL)

Jellemzői:

- külső, illetve „téli-nyári” üzemmód váltóval ellátott légcsatorna elem beépítése esetén a „kevert” külső-belső befűvő levegő beszívása légcsatornán keresztül történik
- az előállított meleg levegő befűvása légcsatornán át a kívánt helyre juttatva valósul meg.



7/a. ábra: Légcsatornás centrifugál ventilátoros léghevítő



7/b. ábra: Légcsatorna kialakítási lehetőség „CL” kivételnél

5. KÉSZÜLÉK TELEPÍTÉSE

KÉSZÜLÉK ELHELYEZÉSE

- KIZÁRÓLAG BELTÉRI elhelyezés lehetséges,
- A telepítés meg kell hogy feleljen az érvényben lévő szabványoknak,
- a megfelelő hatékonyság elérése érdekében gondosan meg kell választani a beépítési magasságot és pozíciót,
- oly módon kell a készüléket elhelyezni, hogy annak minden alkatrésze hozzáférhető legyen.

GÁZCSATLAKOZÁS

FIGYELEM! A berendezés csak a saját adattábláján feltüntetett típusú gázzal használható!

A csatlakozó gáznyomás névleges értékei Magyarországon:

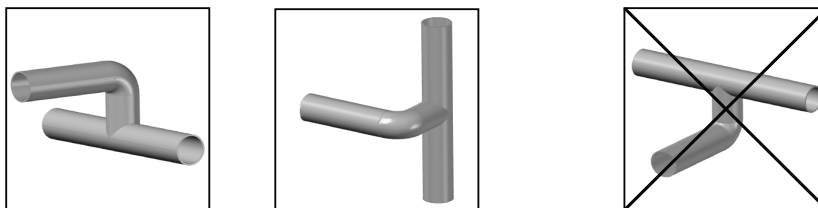
- földgáz esetén: 25 mbar (min. 20 mbar – max. 60 mbar)
- propán-gáz esetén: 50 mbar

A csatlakozó gáznyomás maximum 60 mbar lehet!

FIGYELEM! Ha a gázellátás nyomása magasabb, mint 60 mbar, akkor nyomásszabályozó készülék használata elengedhetetlen, mert a kettős-zárású mágnesszelep megengedett maximális nyomása: Pmax = 60 mbar.

A nyomásszabályozó készülék szerelhető egyedileg minden készülék elé, vagy központilag 1 db a gázhálózat fővezetékére. Egyedi, azaz minden egyes készülék elé közvetlenül beépített nyomásszabályozó alkalmazása esetén csak a nyomásszabályozó elé, központi nyomásszabályozó alkalmazása esetén, a nyomásszabályozó és minden egyes készülék elé **KÖTELEZŐ GÁZSZŰRŐ BEÉPÍTÉSE**, hogy a nyomásszabályozó és a készülék gáz-mágnesszelepeinek elzáródását, eltömődését elkerüljük, amit a vezetékben lévő esetleges lerakódások okozhatnak (a gázvezeték kifújása ellenére is lehetnek ilyenek a rendszerben).

A gáz fővezetékre felülről vagy oldalról kell csatlakozni (8. ábra), mert az alulról történő csatlakozás esetén a csőben előforduló szennyanyagok a készülék szabályszerű működését befolyásolják.

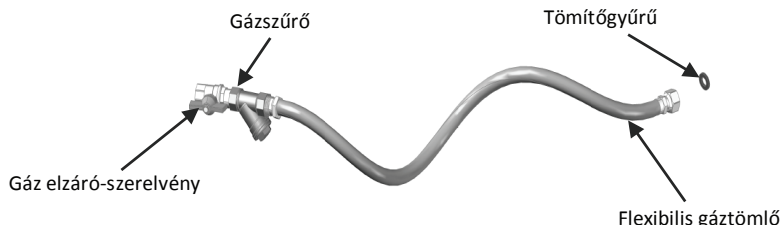


Helyes csatlakozások

Helytelen csatlakozás

8. ábra: Csatlakozás a fővezetékre

A gázcsatlakozás flexibilis tömlővel kell megvalósítani. A csatlakozás kialakításánál használjon flexibilis tömlőt úgy, hogy az 100 mm szabad tágulást tegyen lehetővé. A tömlőt csavarodás-mentesen szerelje! Ajánlott a PAKOLE Trade Kft. által forgalmazott gázcsatlakozó szett (flexibilis tömlő, gázszűrő, 1/2" elzáró szelep) használata (9. ábra). Amennyiben készülékenként alkalmaz nyomásszabályozót, akkor azt a gázszűrő és a flexibilis tömlő közé helyezze.



9. ábra: Csatlakoztatás flexibilis tömlővel

Csatlakoztatása közvetlenül a készülék hátoldalán található gázcsatlakozó cső végén elhelyezett külső *menetes csatlakozóra* történik.

TELJESÍTMÉNY TARTOMÁNY (mm)	CSATLAKOZÓ MÉRET (INCH)
20 - 58	1/2"
68 - 116	3/4"

CSATLAKOZTATÁS SORÁN ELVÉGZENDŐ MŰVELETEK

- **Gázvezeték tisztítás**

Mielőtt a készüléket a gázvezeték-rendszerhez csatlakoztatják, fontos a gázvezeték teljes és alapos tisztítása.

- **Gáztömörség ellenőrzés**

A készülék bekötése után meg kell győződni a gázcsatlakozó cső tömítettségéről. Ezt a műveletet minden megbontás és összeszerelés után el kell végezni!

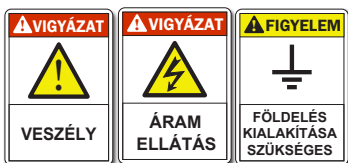
ELEKTROMOS CSATLAKOZÁS

FIGYELEM! Az égéslevegőt, és a levegő áramlását biztosító axiál vagy centrifugál ventilátor, illetve az elektronika is egyaránt 230V/50Hz hálózati feszültséget igényel!

A készülék csatlakoztatása előtt feszültség-mentesítése a vezetékeket, és zárja el a gázellátás szelepét!

A készüléket földelt hálózatra kell kötni!

Ezen utasítások be nem tartása esetén haláleset, sérülés vagy anyagi kár következhet be!



ELLENŐRIZZE A FÖLDELÉST!

- A készülék biztonságos üzeme csak akkor jön létre amennyiben annak bekötése a vonatkozó biztonsági előírásoknak megfelelően történt és megfelelően földelt.
- A bekötés során ügyeljen rá, hogy a földelő kábel legyen a leghosszabb azért, hogy a bekötővezeték megfeszülése esetén az legyen az utolsó mely elszakadhat, ezzel biztosítva a készülék megfelelő földeltségét.

CSATLAKOZÓ KÁBELEK ADATAI

- A vezetékek megválasztásánál vegye figyelembe az alkalmazott áramerősséget, valamint a vonatkozó helyi szabályozásokat, továbbá, hogy a vezetéken 3%-nál nagyobb feszültség esés nem megengedett.
- Használjon 300/500 V-ig alkalmazható H05V-K vagy N07V-K szigetelt vezetéket.
- Minden, a vezérlődobozban található vezetéket csőben vagy csatornában kell vezetni.
- A csőből vagy csatornából kivezetett kábelek nem feszülhetnek vagy csavarodhatnak. Védeni kell azokat a nedvességtől. A megmaradt vezetékeket csak a befejezőszakaszok bekötésére használhatók. Ellenőrizze, hogy az összes vezeték megfelelően csatlakoztatva van.

ELEKTROMOS BEKÖTÉS

SZABÁLYOZÁSI LEHETŐSÉGEK

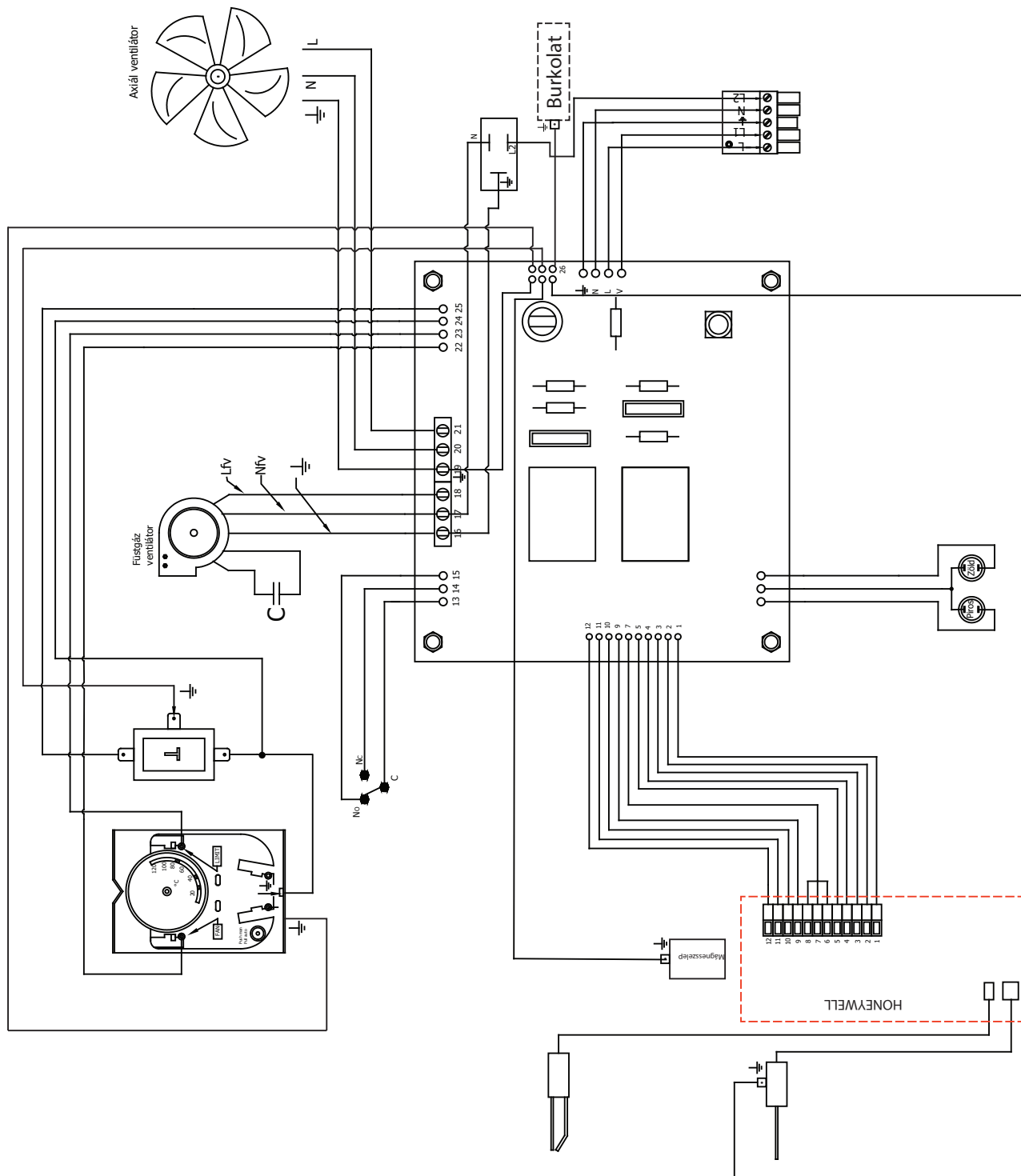
2 PONT: ON (100%) - OFF 3 PONT: ON (100%) - 50% - OFF MODULÁCIÓ: ON (100%) - MOD (100%...50%) - OFF

- Alakítsa ki az elektromos bekötést a készülékhez mellékeltek bekötési diagramjának megfelelően.



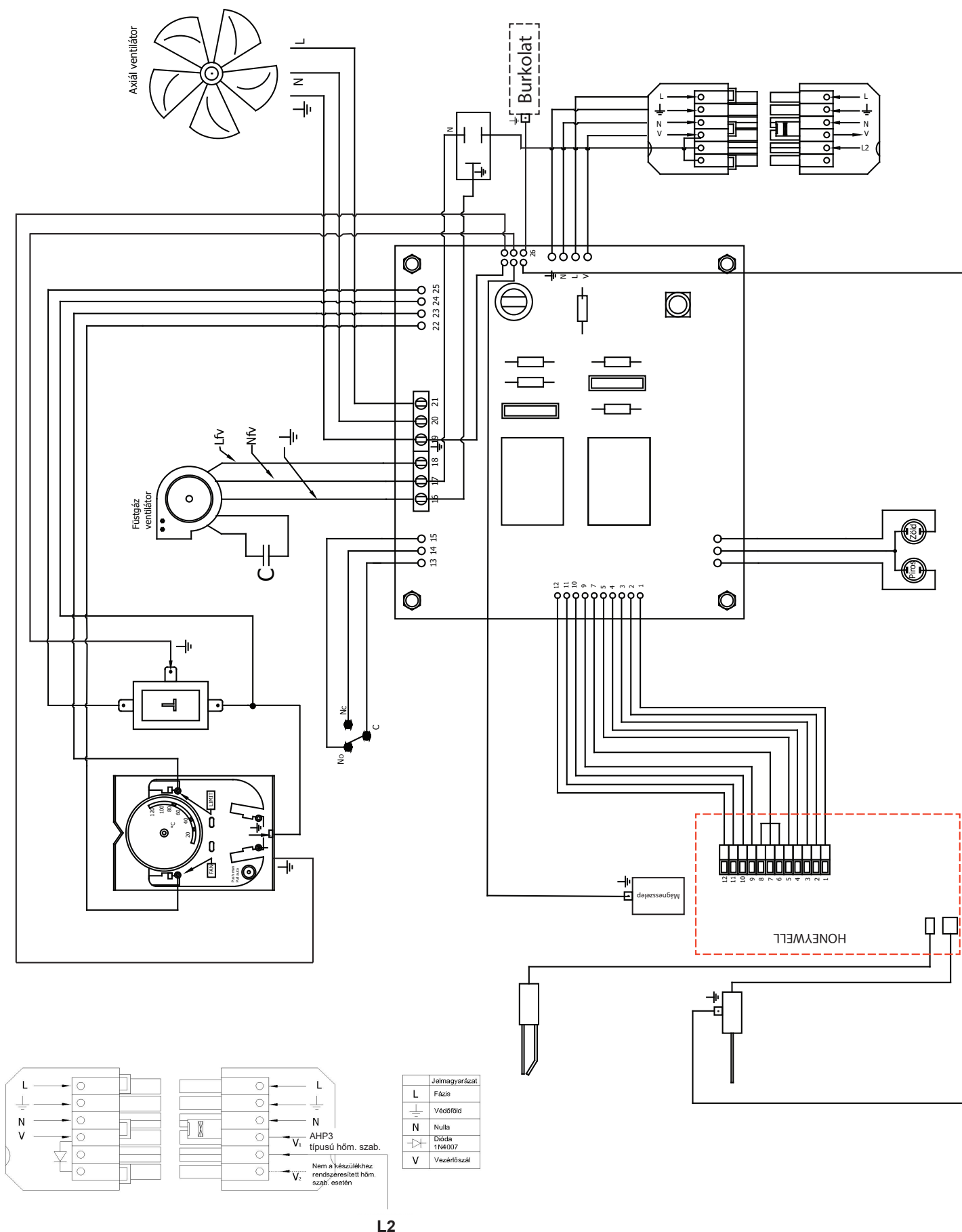
A bekötési diagramok bármikor módosulhatnak: ajánljuk a szállított berendezéshez mellékeltek bekötési diagram használatát.

GTV-E-20...107A (AXIÁL VENTILÁTOROS) 3-PONT SZABÁLYOZÁSÚ KÉSZÜLÉK ELEKTROMOS BEKÖTÉSE HONEYWELL ELEKTRONIKÁVAL 5 PÓLUSÚ CSATLAKOZÓVAL



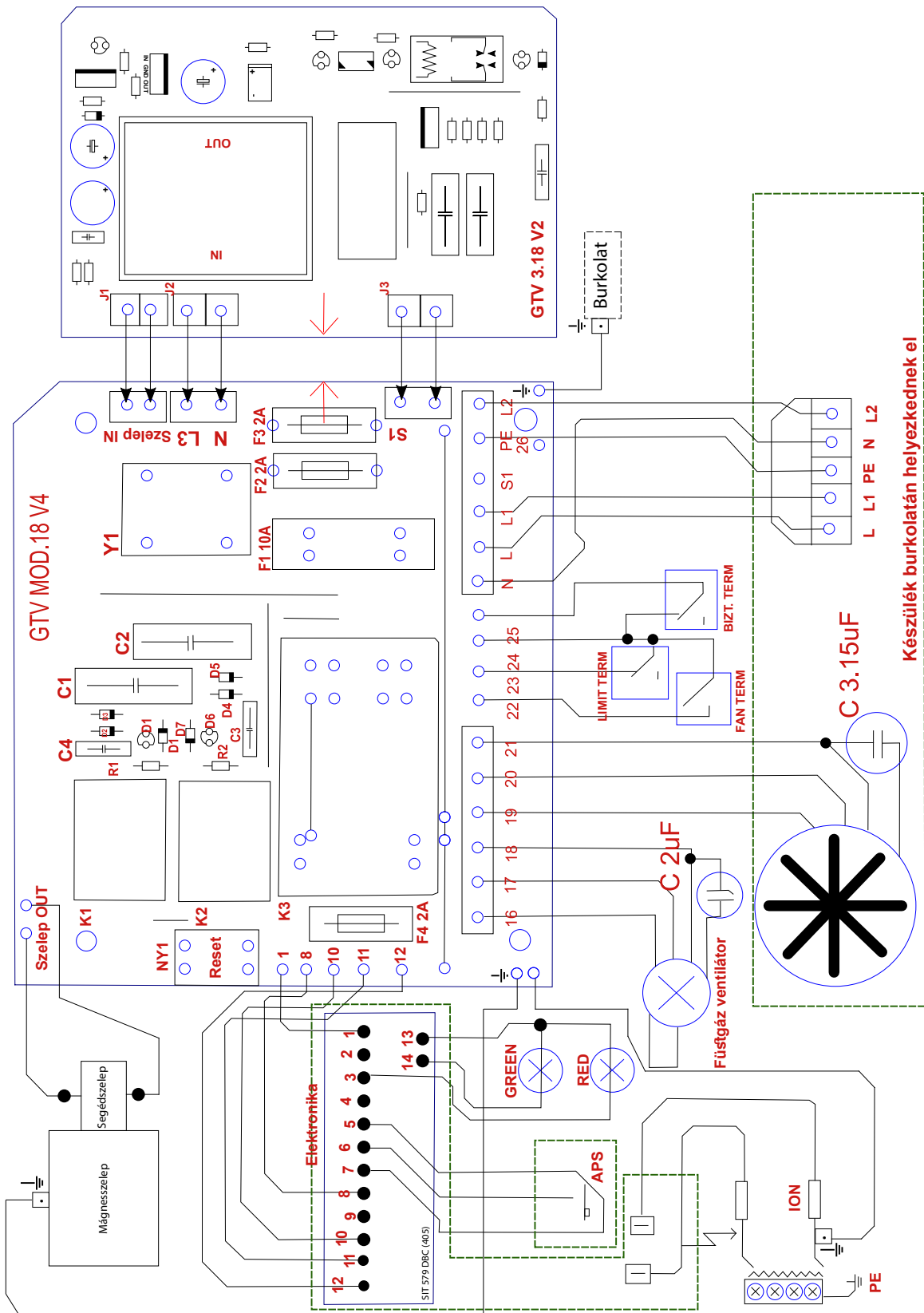
10 ábra: Axial ventilátoros GTV-E elektromos kapcsolási rajza HONEYWELL elektornikával

GTV-E-20...107A (AXIÁL VENTILÁTOROS) 3-PONT SZABÁLYOZÁSÚ KÉSZÜLÉK ELEKTROMOS BEKÖTÉSE HONEYWELL ELEKTRONIKÁVAL 6 PÓLUSÚ CSATLAKOZÓVAL



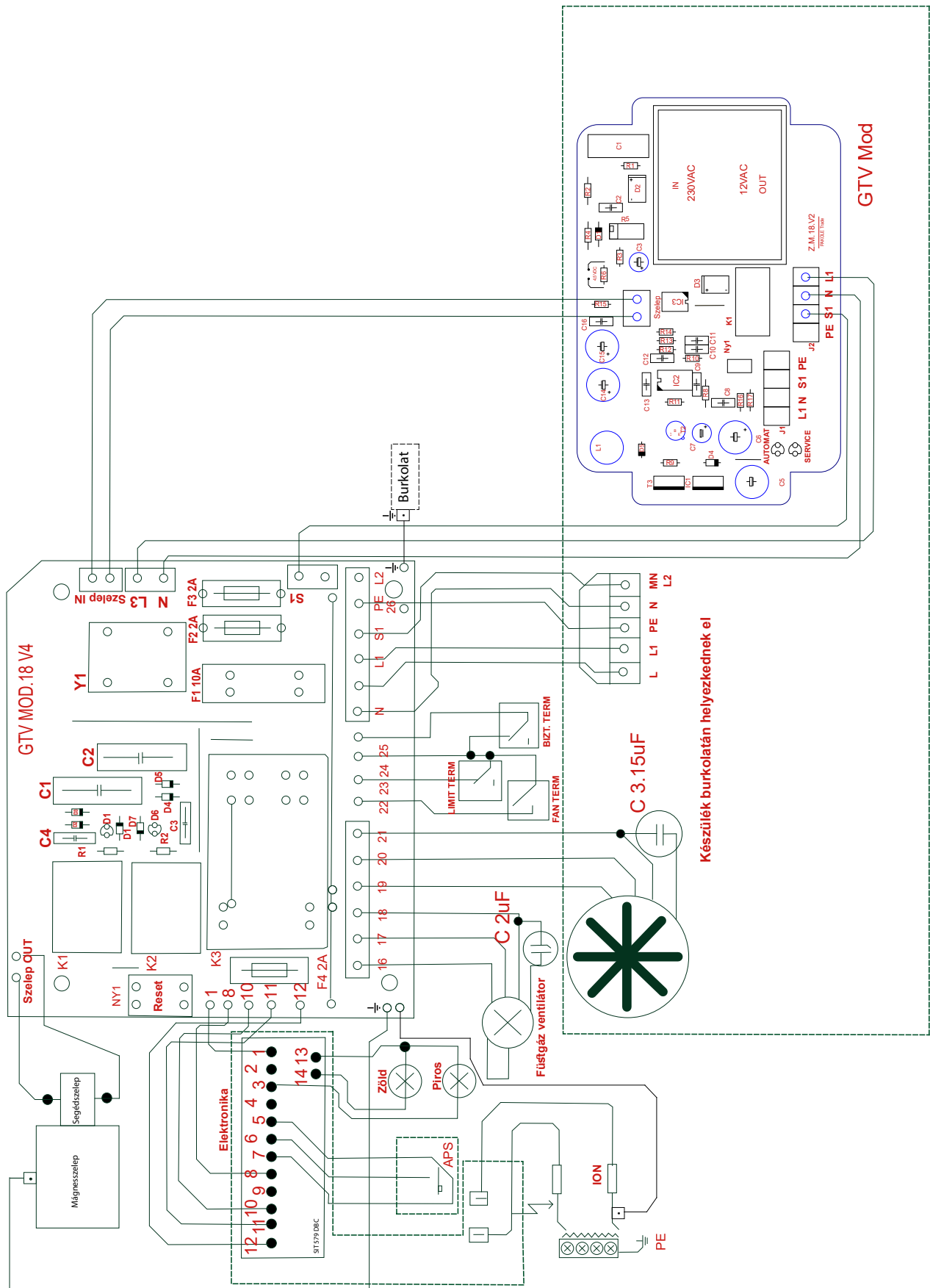
11. ábra: Axial Ventilátoros GTV-E elektromos kapcsolási rajza HONEYWELL elektronikával

GTV-E-20...58A / C / CL (AXIÁL VENTILÁTOROS) 3-PONT SZABÁLYOZÁSÚ KÉSZÜLÉK ELEKTROMOS BEKÖTÉSE SIT ELEKTRONIKÁVAL 5 PÓLUSÚ CSATLAKOZÓVAL



12. ábra: 3-pontos GTV-E elektromos kapcsolási rajza SIT elektronikával

GTV-E-20...58A / C / CL (AXIÁL VENTILÁTOROS) MODULÁCIÓS SZABÁLYOZÁSÚ KÉSZÜLÉK ELEKTROMOS BEKÖTÉSE SIT ELEKTRONIKÁVAL 5 PÓLUSÚ CSATLAKOZÓVAL



Készülék burkolatán helyezkednek el

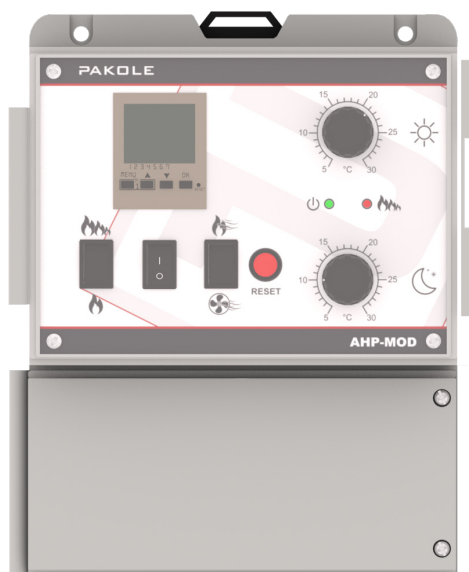
13. ábra: Modulációs GTV-E elektromos kapcsolási rajza SIT elektronikával

OPCIONÁLIS TARTOZÉKOK

HŐMÉRSÉKLET-SZABÁLYOZÓK

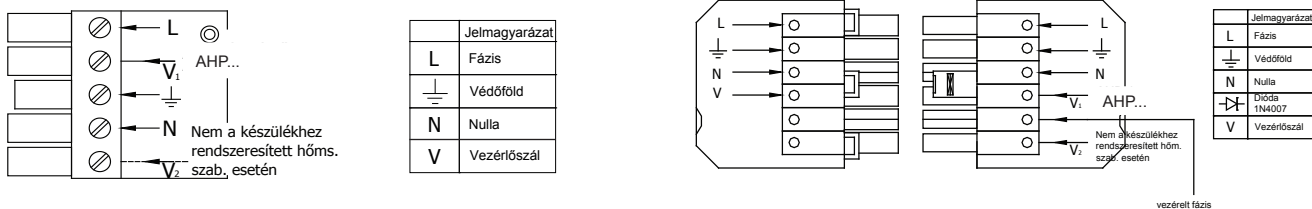
A készülék ajánlott hőmérséklet-szabályozói:

A szabályozók pontos működését, leírását a szabályozókhöz mellékelt Gépkönyvben találja.



14. ábra: AHP-MOD típusú termosztát

CSATLAKOZÓ ALJZAT KIALAKÍTÁSA



15. ábra: Elektromos bekötés 5 vagy 6 pólusú csatlakozóba

ELEKTROMOS BEKÖTÉSI ELJÁRÁSOK

A hálózati biztosíték lomha jelleggörbéjű legyen, értékének meghatározásakor figyelembe kell venni a készülék (adattáblán feltüntetett) névleges áramfelvételét illetve a készülékek darabszámát, továbbá nagy távolságok esetén a hálózati vezeték hosszát.

A hálózati vezeték csak fixen bekötött lehet. (A készülék dugós csatlakozóval nem csatlakoztatható a hálózatra!)

A fázis nulla helyes bekötésre fokozottan figyelni kell!

A készülék I. érintésvédelmi osztályú, ezért a készüléket vezetékes érintésvédelemmel kell ellátni.

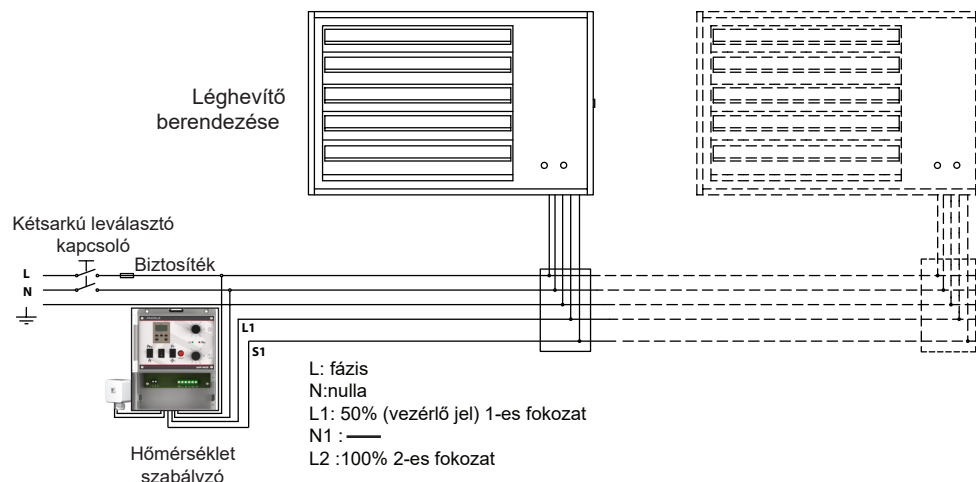
A készülék száraz körülmények között üzemeltethető.

A készülék elektromos telepítésénél a vonatkozó MSZ 2364 szabványt kell figyelembe venni.

A léghevítőt a hálózatról történő megfelelő leválaszthatóság érdekében két sarkú (fázis-nulla megszakítású) hálózati leválasztó (fő) kapcsolóval kell ellátni.

SZABÁLYOZÁSI LEHETŐSÉGEK

ECO DESIGN 2016/426 RENDELETNEK MEGFELELŐ KÉSZÜLÉK SZABÁLYOZÁSI LEHETŐSÉGEK:
MODULÁCIÓS: GTV-E-20–58



17. ábra: Lehetséges szabályozási mód AHP-MOD típusú hőmérséklet szabályzóval telepítve

Ez a típusú vezérlés az úgynevezett *PILOT* vezérlés, melynél a programóra és a léghevítő berendezés vagy berendezések közötti kommunikáció csak 1 vezetéken, a „vezérlő szálon” történik. A hőmérséklet-szabályozóról a vezérlőszálon érkező jeleket egy a készülékben elhelyezett *vezérlő elektronika* (jelfeldolgozó egység) fogadja és dolgozza fel, és ennek függvényében indítja a kívánt programot.

6. KÉSZÜLÉKRE VONATKOZÓ ELŐÍRÁSOK

SZELLŐZTETÉS

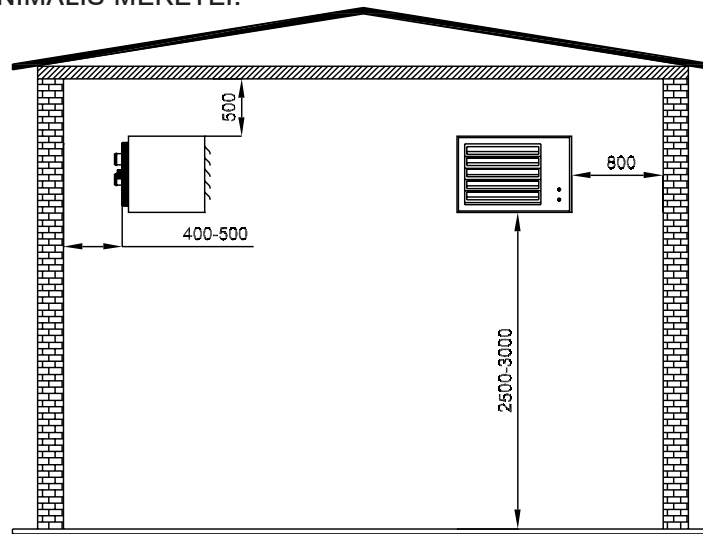
A készülék vagy a fűtendő tér *belső levegőjét* felhasználva üzemel, vagy kiépített *légcsatornán* keresztül *külső*, illetve *külső-belső levegőből* keveréket képezve állítja elő a léghevítő működéséhez szükséges *égési* és *befűvő* levegőt.

Belső levegő felhasználása esetén szükséges a készülék által felhasznált levegőt *szellőztetéssel* pótolni.

VÉDŐTÁVOLSÁGOK

Az éghető anyagoktól kötelező **ÜZEMBIZTONSÁGI** és **TŰZVÉDELMI** távolságokat tartani!

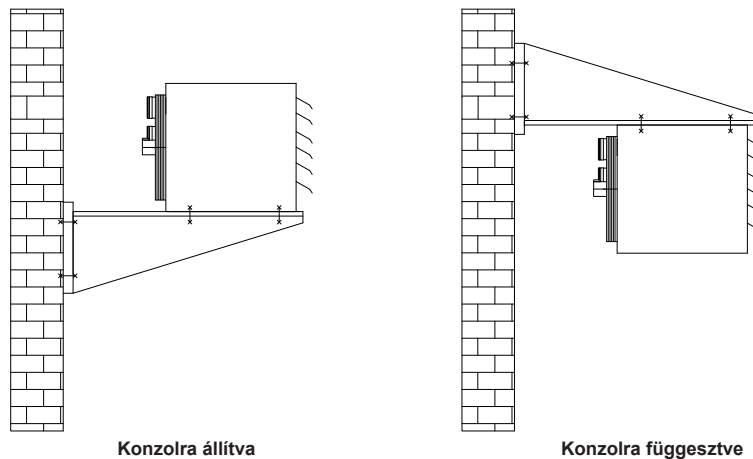
A VÉDŐTÁVOLSÁGOK MINIMÁLIS MÉRETEI:



18. ábra: Védőtávolságok

7. RÖGZÍTÉSI ÉS FÜSTGÁZELVEZETÉSI MEGOLDÁSOK**RÖGZÍTÉSI MÓDOZATOK**

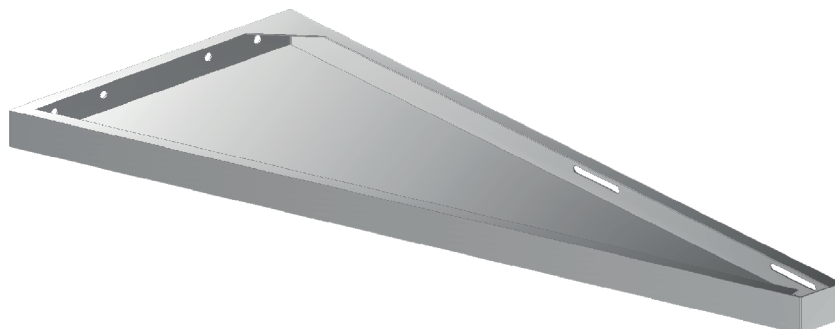
KONZOLOS TELEPÍTÉS



19 ábra: Rögzítési megoldások

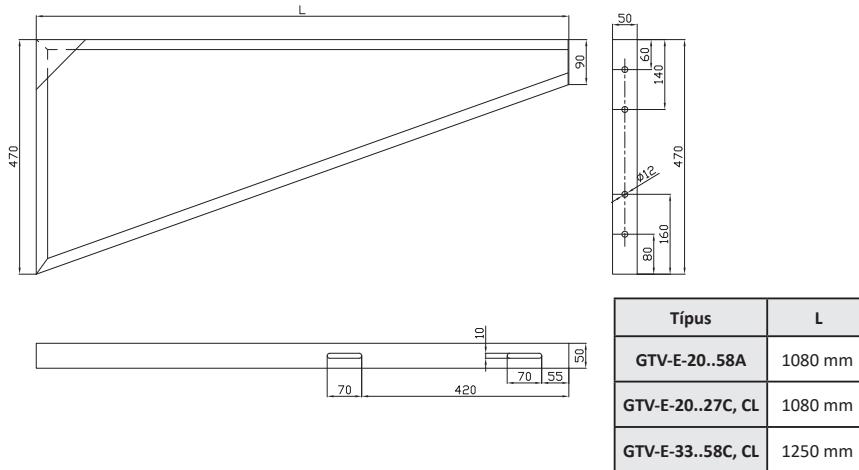
A KONZOL KIALAKÍTÁSA, MÉRETEI

(A konzolokat a beépítéshez a gyártónál kell megvásárolni)

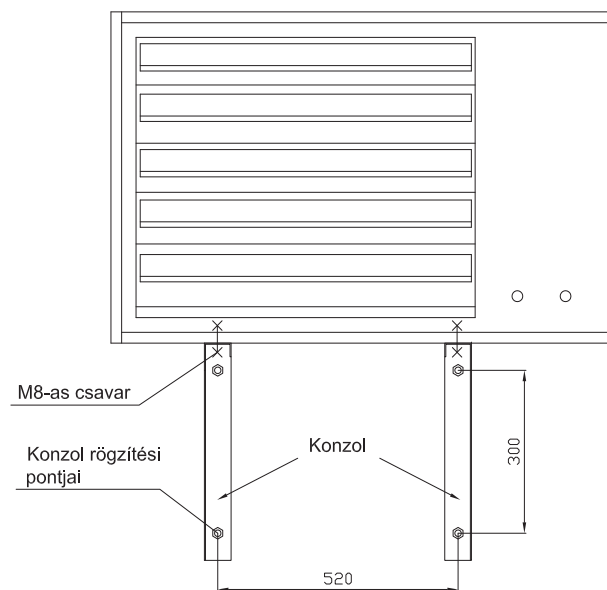


20. ábra: Konzol kialakítás

A KONZOL MÉRETEK GTV-E-20....58KW KÉSZÜLÉKEKNÉL:



RÖGZÍTÉSI PONTOK KONZOLOS TELEPÍTÉS ESETÉN (GTV-E-20...58KW)



21. ábra: Rögzítési pontok

A konzolt a falszerkezethez a konzol rögzítési pontjainál kell felfogatni. (4 db/pár)

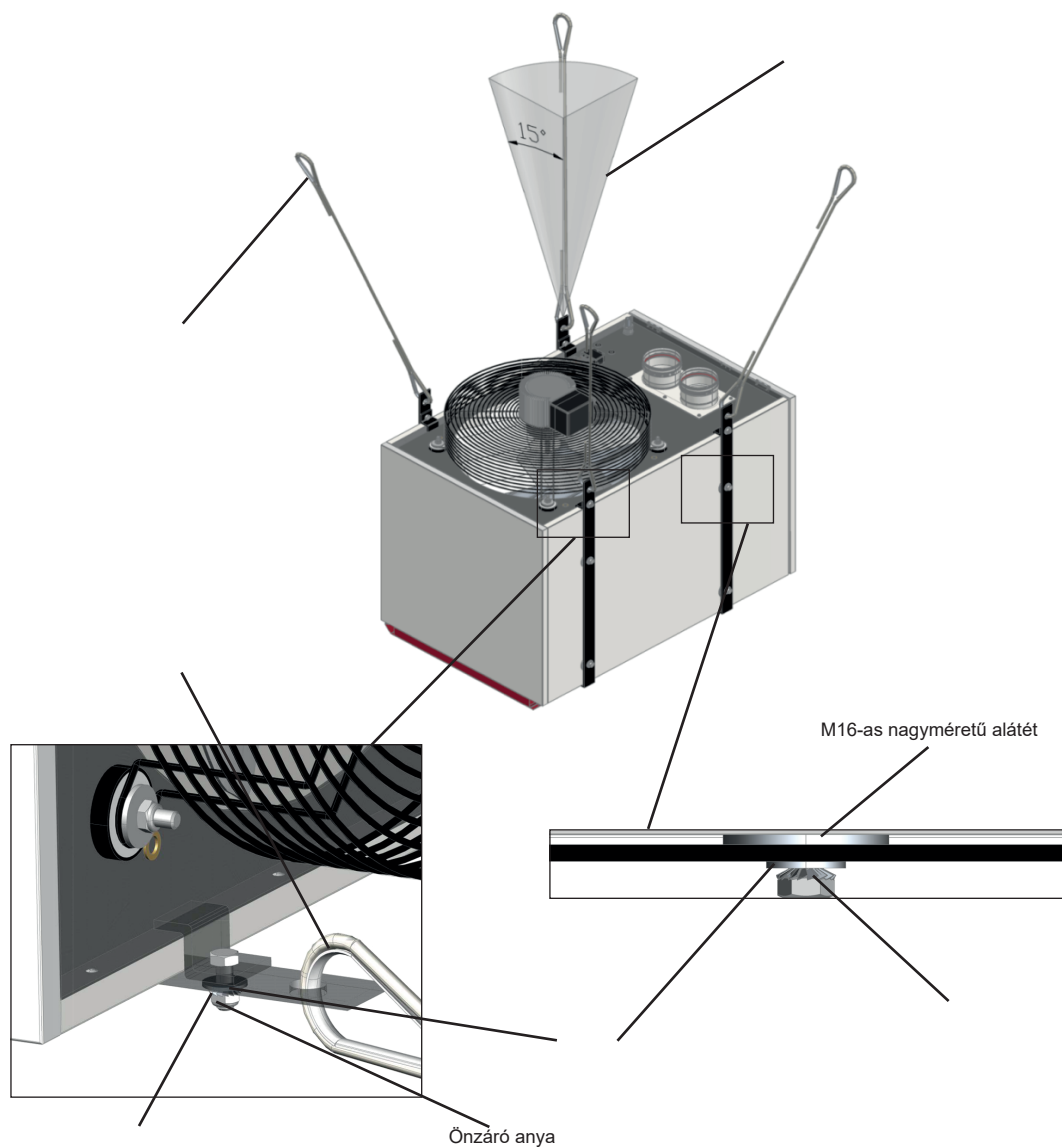
Vegye figyelembe a következő szempontokat:

- a **MAXIMUM 58 KW** teljesítményű készülékek esetén a javasolt rögzítés: **M10/100**-as feszítődűbelle szerelt konzol

A felerősített konzolra a készüléket a konzolon elhelyezett hosszirányú hornyokon keresztül lehet felfogatni. Ezek a hornyok lehetővé teszik a készülék megfelelő rögzítését, betartva a minimális tűzvédelmi távolságokat.

A készülék rögzítése a konzolhoz 4 db **M8x25 5.8** csavarral vagy **M8**-as menetes szárral történhet. A készülék alsó és felső részén egyaránt 4-4 db **M8**-as csavaranya van elhelyezve.

FIGYELEM! A berendezés konzolhoz történő rögzítésénél a menetes szárok, csavarok és csavaranyák alá biztosító alátétet kell elhelyezni!

FÜGGESZTETT TELEPÍTÉS

22. ábra: Függesztett telepítés



FIGYELEM! A 68-107 kW-os készülékek telepítés esetében mindig szükség van a rögzíteni kívánt fal statikai vizsgálatára!

Az acélsodrony kötéllal történő felfüggesztés esetén az alábbi előírásokat be kell tartani minden esetben: a készülék üzemelése során keletkező vibrációk a kengyel felfüggesztési pontjain levő csavarok meglazulását eredményezhetik, ennek elkerülése érdekében **körmös alátétet** kell alkalmazni **műanyag betétgyűrűs önzáró anyával**.

További előírások:

- a behúzószemek és a tartókengyel közé M16-os nagyméretű alátét kerüljön,
- a csavarok M8-as nagyméretű alátéttel legyenek szerelve,
- az alkalmazott acélsodronyra vonatkozó előírások,
- a kötélt teherbírása egyenként legalább 200 kg kell, hogy legyen,
- kötélszív alkalmazása minden esetben kötelező.



Függőleges füstgázvezetés esetén gondoskodni kell, hogy a készülékbe ne folyjon vissza víz vagy kondenzvíz a füstgáz csőből!

ÉGÉSTERMÉK ELVEZETÉS

ÉGÉSTERMÉK ELVEZETŐ IDOMOK:



1. Függőleges tetőkivezetés (füstgáz/égéslevegő) C32K szett
2. Oldalfali kivezetés (füstgáz/égéslevegő) C12K szett
3. Tömített egyenes hosszabbító 250/500/1000mm
4. 90° könyök
5. B23 függőleges füstgázvezető szett lapos tetőhöz
6. Füstgázkivető végidom B23/C12K
7. Friss levegő beszívó végidom C12K
8. Gumiharang (B23 ferde tető)

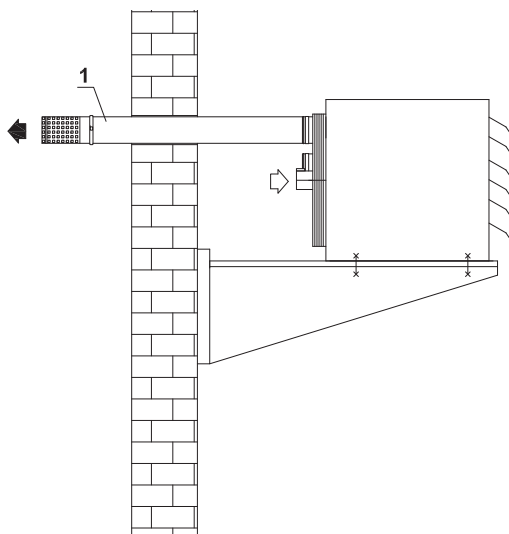
23. ábra: Füstgáz elvezető idomok

A készülékek csak a gyártó cég által előírt méretű és anyagminőségű friss levegő ellátó és égéstermék elvezető rendszerekkel szerelhető!

A megengedett füstgáz elvezetési hosszok és megengedett nyomásesések a **3. számú mellékletben** találhatóak.

ÉGÉSTERMÉK ELVEZETÉS TÍPUSAI

B22 TÍPUS



24. ábra: B22H típus vízszintes elvezetés

Az égési levegő bevezetése közvetlenül a fűtendő térből, a füstgázvezetés oldalfalon keresztül vízszintesen az épületen kívülre történik, Ø100mm-es füstcsövön keresztül.

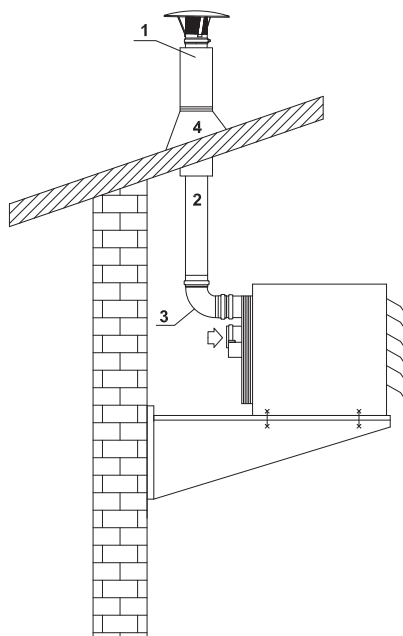
Az oldalfali füstgázvezetés alkotóelemei:

- füstgázvezető végelem,
- bilincs,
- füstcső 1m.

Lehetőség van a füstcső meghosszabbítására különböző tartozékokkal:

- bilincs,
- egyenes füstcső 250/500/1000mm(Ø100mm).

A füstcső nem szigetelt, beépítése során a füstcső és oldalfal közé szigetelőanyagot kell elhelyezni a cső teljes kerülete mentén!



25. ábra: B22 típus függőleges elvezetés

B22 típus

Az égési levegő bevezetése közvetlenül a fűtendő térből, a füstgáz-elvezetés függőlegesen a tetőn keresztül az épületen kívülre történik 100mm-es füstcsövön keresztül. Az épületen kívüli rész Ø150/100mm-es szigetelt füstcső.

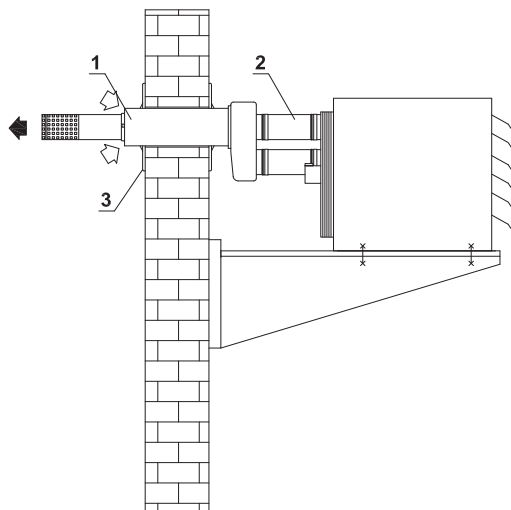
A függőleges füstgázvezetés alkotóelemei:

- függőleges füstgázvezető szett,
- egyenes füstcső 250/500/1000mm (Ø100mm),
- 90° könyök idom (Ø100mm),
- gumi áttörés-szigetelő.

Lehetőség van a füstcső meghosszabbítására különböző tartozékokkal:

- bilincs,
- egyenes füstcső 250/500/1000mm (Ø100mm).

C12 K TÍPUS (KOAXIÁLIS)



26. ábra Koaxiális C12 típusú

Az égési levegő bevezetése és az égéstermék elvezetése az épületen kívülre az oldalfalon keresztül, vízszintesen történik.

Az oldalfali füstgázvezetés alkotóelemei:

- oldalfali kivezetés (füstgáz/égéslevegő),
- tömített egyenes hosszabbító 250/500/1000mm (Ø100mm)

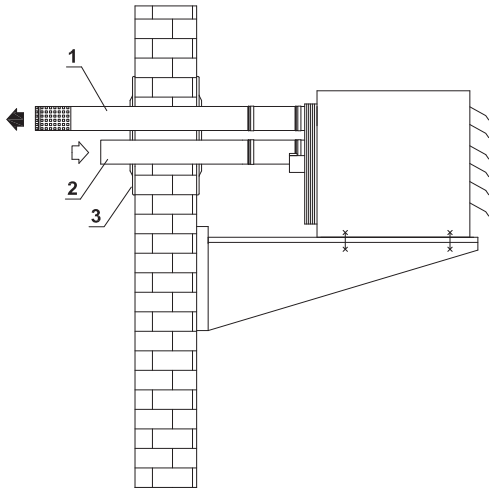
A kivezetések átmérője 100/150.

A kivezető elem lerövidíthető, meghosszabbítható – különböző tartozékokkal – a készüléktől eltávolítható: tömített egyenes hosszabbítók 250/500/1000mm.



FIGYELEM! Ez a fajta Égéstermék elvezetés típus nem elérhető a készülék 68-107KW teljesítmény között!

C12 TÍPUS



27. ábra: C12 típus vízszintes elvezetés

Az égési levegő bevezetése és az égéstermék elvezetése az épületen kívülre az oldalfalon keresztül, vízszintesen történik.

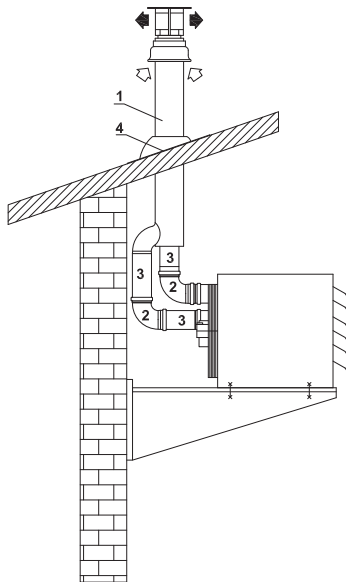
A füstgáz elvezetés alkotóelemei:

- egyenes füstgázkivezető idom: 250/500/1000mm (Ø100mm),
- egyenes friss levegő ellátó idom: 250/500/1000mm (Ø150mm),
- oldalfali burkolólemez

A kivezető elem lerövidíthető, meghosszabbítható - különböző tartozékokkal - a készüléktől eltávolítható.

- tömített egyenes hosszabbítók 250/500/1000mm

C32 TÍPUS



28 ábra: C32 típus függőleges elvezetéssel

Az égési levegő bevezetése és az égéstermék elvezetése az épületen kívülre függőlegesen a tetőn keresztül történik.

Az füstgáz elvezetés alkotóelemei:

- függőleges tetőkivezetés (füstgáz/égéslevegő)
- 90°-os könyök idom (Ø100mm)
- tömített egyenes hosszabbító
- 250/500/1000mm (Ø100mm)
- ferde vagy lapos tetőhöz átvezető idom

A kivezetések átmérője 100/150

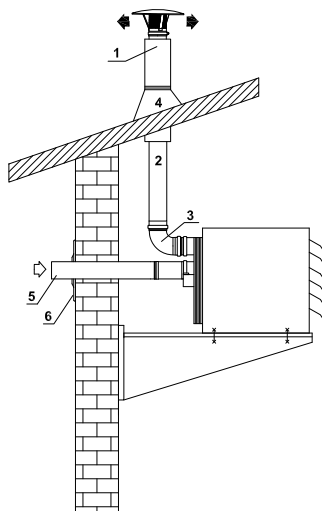
A kivezető elem meghosszabbítható – különböző tartozékokkal – a készüléktől eltávolítható:

- tömített egyenes hosszabbítók 250/500/1000 - (Ø100mm), 45° és 90°-os könyök



FIGYELEM! Ez a fajta Égéstermék elvezetés típus nem elérhető a készülék 68-107 kW teljesítmény között!

C52 TÍPUS



Az égési levegő bevezetése az épületen kívülről az oldalfalon keresztül, a füstgáz elvezetés függőlegesen a tetőn keresztül az épületen kívülre történik 100mm-es füstcsövön keresztül. Az épületen kívüli rész Ø150/100mm-es szigetelt füstcsővel.

Az füstgázvezetés alkotóelemei:

- Függőleges füstgázvezető szett
- Egyenes füstcső 250/500/1000mm (Ø100mm)
- 90°-os könyök idom (Ø100mm)
- gumi áttörés-szigetelő
- Egyenes friss levegő ellátó idom 250/500/1000mm (Ø150mm)
- Oldalfali burkolólemez
-

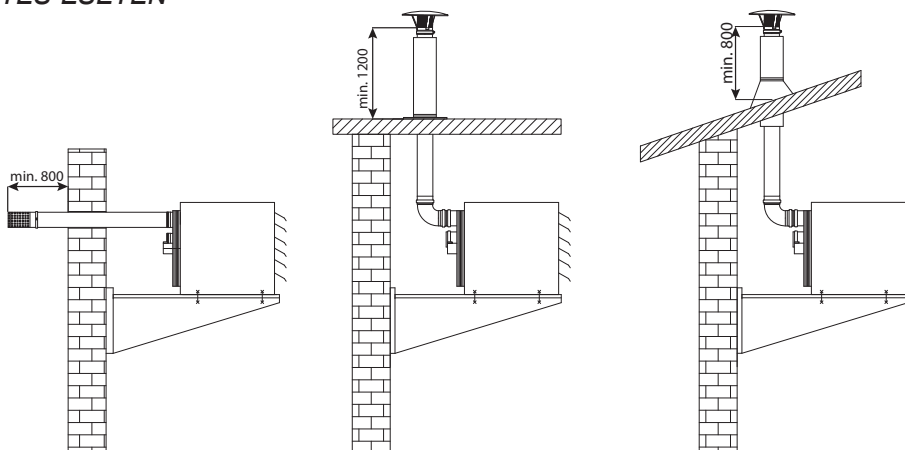
Lehetőség van a füstcső meghosszabbítására különböző tartozékokkal:

- Bilincs (Ø100)
- Egyenes friss levegő ellátó idom 250/500/1000mm (Ø100mm)

29 ábra: C52 típusú elvezetés

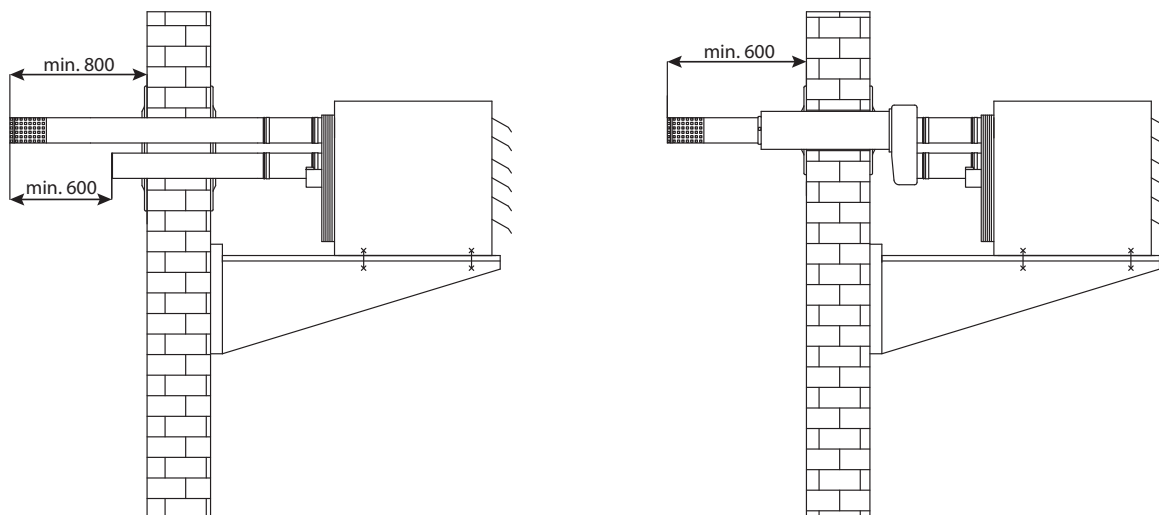
ÉGÉSTERMÉK ELVEZETÉS KIALAKÍTÁSAKOR BETARTANDÓ TÁVOLSÁGOK

A FÜSTGÁZ ELVEZETÉS MINIMÁLIS TÁVOLSÁGA A HOMLOKZATTÓL, VAGY TETŐTŐL B22 TÍPUSÚ FÜSTGÁZELVEZETÉS ESETÉN



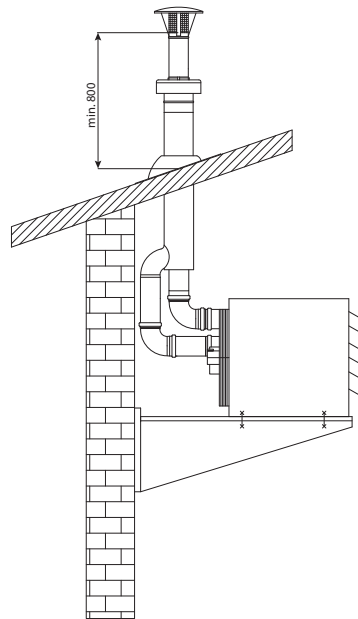
30. ábra: B22 típus minimális távolságai

A FÜSTGÁZELVEZETÉS ÉS A FRISS LEVEGŐ BESZÍVÁS MINIMÁLIS TÁVOLSÁGA AZ OLDALFALTÓL C12 ÉS C12K TÍPUSÚ FÜSTGÁZELVEZETÉS ESETÉN



31. ábra: C12 típus minimális távolságai

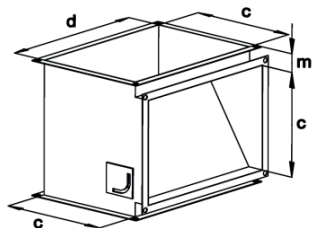
A FÜSTGÉZELVEZETÉS ÉS A FRISSLEVEGŐ BESZÍVÁS MINIMÁLIS TÁVOLSÁGA A TETŐTŐL C32 TÍPUSÚ KIVEZETÉS ESETÉN



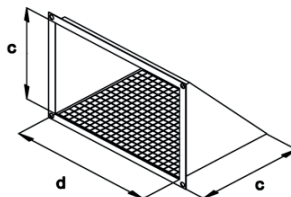
32. ábra: C32 típus minimális távolságai

8. TARTOZÉKOK

Ezek az elemek a GTV-E-...CL légcsatornás kivételű léghevítők opcionális tartozékai a 31. ábra szerint. Amennyiben ezeket a légcsatorna elemeket meg szeretné vásárolni, kérjük vegye fel a kapcsolatot a **PAKOLE Trade Kft.** értékesítési részlegével.

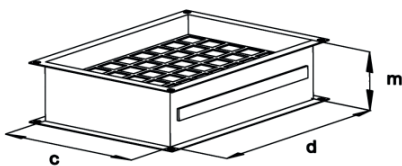


T idom kézi „téli-nyári” üzemmód váltóval (TIK...)

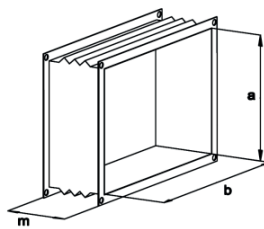


Külső légbeszívó idom madárvédő ráccsal (KLM...)

Típus	Jelölés (mm)			
	a	b	c	d
GTV-E-20...27 A / C / CL	350	600	350	500
GTV-E-33...40 A / C / CL	500	600	400	550
GTV-E-48...58 A / C / CL	650	600	450	600

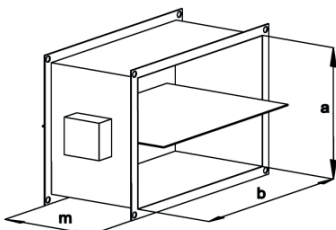


Szűrőtartó elem szűrővel (SZTS...)

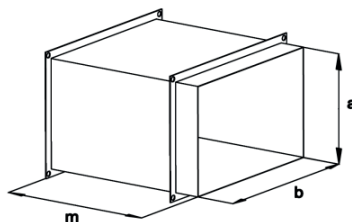


Rezgéstompító (RT...)

Típus	Jelölés (mm)
	m
TIK...	50
KLM...	-
SZTS...	150
RT...	160
TCS...	a
AEL...	500



Tűzcsappantyú (TCS...)



Állítható egyenes légcsatorna szakasz (AEL...)

33. ábra: Légcsatorna elemek

9. KÉSZÜLÉK ÜZEME

INDÍTÁS, ÚJRAINDÍTÁS

A szabályosan beépített, bekötött és üzem alá helyezett készülék a *hőmérséklet-szabályozóról* érkező jel függvényében (jelen esetben fűtő), a *füstgázventilátor üzemelni kezd*, és ez biztosítja a rendszer *30 másodpercig történő előszellőztetését*. Ez az idő a legnagyobb teljesítményű készülékeknel is biztosítja az égési térfogat háromszorosának *megfelelő levegőcserét*. Amikor a kiszellőztetés megtörtént, kialakul a *szikrasorozat*, és a kettős-zárású *mágnesszelep* (kombinált gázszerelvény) *kinyit*, a gáz *begyullad*.

Amennyiben 5-10 másodperc alatt kialakul a folyamatos lángkép, a készülék rendeltetésszerűen üzemel, és a zöld kontroll lámpa világít. A készülék működése közben folyamatosan figyeli a differenciálynomás kapcsoló állapotát és a lángórról érkező jeleket, szükség esetén beavatkozik a folyamatba.

Ha a *differenciálynomás* kapcsoló állapota az üzem során megváltozna, tehát munkahelyzetből nyugalmi állapotba (alapállapotba) átkapcsolna, az automatika a készülék *gázellátását reteszeltlen megszünteti* a mágnesszelep zárásával, és a készüléket *hiba üzemmódba* állítja, ekkor az előlapon elhelyezett *piros kontroll* lámpa világít.

Amennyiben az égővezérlő automatika lángórzó berendezése gyújtás során *lángképződést nem érzékel*, akkor az égő *gázellátását reteszeltlen megszünteti*, a készüléket *hiba üzemmódba állítja*, ekkor az előlapon elhelyezett piros kontroll lámpa világít.

Amennyiben az égési folyamat során a differenciálynomás kapcsolón a nyomás a megengedett *minimális érték alá csökken*, akkor az automatika letilt, a következők történnek:

- a *gázellátás megszűnik*,
- a *füstgázventilátor leáll*,
- a készüléket *hiba üzemmódba* állítja, ekkor az előlapon elhelyezett *piros kontroll* lámpa világít.

Általános tudnivaló: A *lángőr önellenőrző* és csak az általa ellenőrzött égővel kapcsolatos beavatkozást végzi, egyéb környezeti hatásra (külső hő, fény) érzéketlen.



FIGYELEM! A biztonsági helyzetbe állt készülék újraindítása csak a vezérlőpanelen (a készüléken belül) vagy a hőmérséklet-szabályozón elhelyezett „RESET” gomb megnyomásával lehetséges!

A KÉSZÜLÉK VEZÉRLÉSE, SZABÁLYOZÁSA

AHP-MOD: a szabályzót *FŰTÉS / 0 / SZELLŐZTETÉS* kapcsolóval, egy *“RESET”* (táv-újraindító) gombbal *MODULÁCIÓ* és *100%* üzemmód kapcsolóval és *PROGRAMÓRÁVAL* szerelték fel. Két forgatógomb segítségével kalibrált skálán beállítható a kívánt *nappali* és *éjszakai* hőmérséklet. A programozható hőmérséklet-szabályozó napszaktól függően kapcsolja a készüléket, amennyiben azt a helyiség hőmérséklete megkívánja. A programóra lehetővé teszi a napi és heti programozást. Szabályzó és készülék beállítása: 0 és 1 -el jelzett kapcsolóval feszültség alá helyezzük a szabályzót. Feszültség alá helyezéskor a zöld LED világít, majd a fűtés és szellőztetés üzemmód kapcsolóval beállítjuk, hogy fűtsünk vagy szellőztessünk. Üzemmód beállítása: Fűtés üzemben a szabályzó potméterét beállítjuk úgy, hogy a potmétert ütközésig tekerjük jobbra *30°C-ig* ilyenkor a készülék *100%-on* fog elindulni itt beállítjuk a mágnesszelepen a felső maximum beállítást, ezt 1 percig tartja majd az 1 perc letelte után a potmétert visszatekerjük addig amíg a piros LED el nem kezd villogni. Ekkor ellenőrizzük a kimenő feszültséget az S1-en és az L1 pontokon ekkor a potméter segítségével visszatekerjük addig amíg *110-115 V* nem lesz a kimenő feszültség. Ekkor beállítjuk a mágnesszelepen az alsó nyomásértéket ezután beállítjuk a kívánt hőmérsékletet a potméteren.



34. ábra: AHP-MOD hőmérséklet-szabályozó



FIGYELEM! A GTV-E léghevítő családot a készülék gyártónál megvásárolható AHP-MOD típusú hőmérséklet-szabályozóval lehet üzemeltetni. Eltérő típusú teremhőmérséklet szabályozó alkalmazása esetén, a helyes bekötés érdekében vegye fel a gyártóval a kapcsolatot !

10. KARBANTARTÁS

A GTV-E típusú léghevítő készülékek esetén javasolt, hogy megőrizze a berendezés hosszú élettartamát, hogy évente legalább egyszer, szakszervizzel vagy szakemberrel végeztesse el a készülék átvizsgálását. A karbantartási műveleteknek a következőkre kell kiterjedni:

KARBANTARTÁSI MŰVELETEK

A VEVŐ ÁLTAL VÉGEZHETŐ KARBANTARTÁSI MŰVELETEK:

(féléves időszakonként)

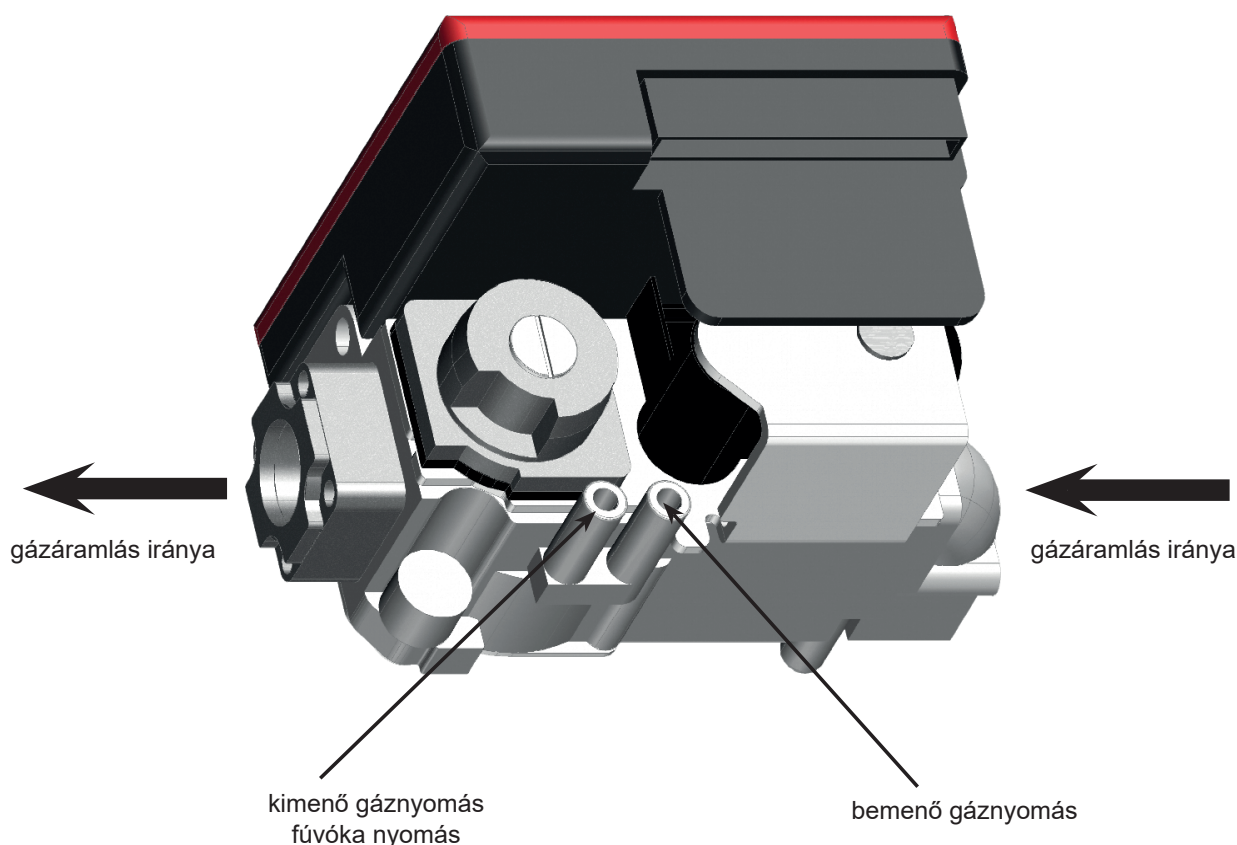
- a keringető *ventilátor* állapotának ellenőrzése, szükség esetén tisztítsa (nagy nyomású levegővel),
- a *kifűvónyílások* (zsaluk) állapotának vizsgálata, szükség esetén tisztítsa,
- a *felfüggesztések* ellenőrzése mozgatással, szemrevételezéssel.



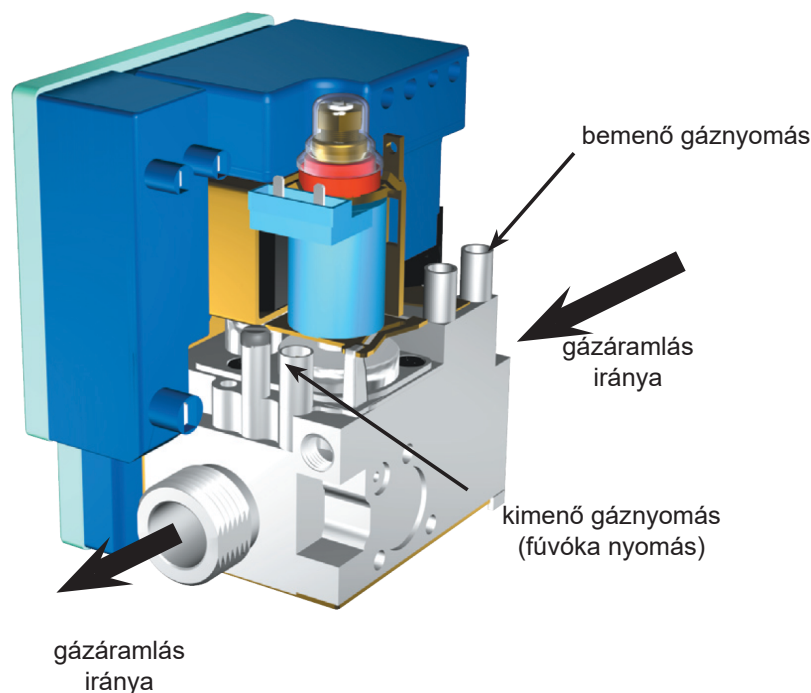
FIGYELEM! A készüléket minden karbantartási művelet előtt, a hálózati főkapcsoló kikapcsolásával és a készülék hátoldalán az elektromos csatlakozó dugó kihúzásával le kell választani az elektromos hálózatról!



FIGYELEM! Amennyiben a készülék üzemeltetési körülményei (szennyező anyagokat tartalmazó környezet pl.: por, gőzök stb.) megkívánják, az ellenőrzési és tisztítási műveleteket gyakrabban kell elvégezni! Ennek fő oka, hogy a ventilátorokra rakódó porréteg rontja a készülék hatásfokát.



35 ábra: Gáznyomás ellenőrzése HONEYWELL szelepen



36. ábra: Gáznyomás ellenőrzése SIT szelepen

KIZÁRÓLAG SZAKSZERVIZ ÁLTAL VÉGEZHETŐ KARBANTARTÁSI MŰVELETEK

(minden olyan beavatkozás, amelyhez a készülék megbontása szükséges):

- fűvóka nyomás ellenőrzése (mágnesszelep szekunder kivezetésén),
- a differenciálynomás kapcsoló állapotának felmérése,
- védőföldelés meglétének ellenőrzése,
- elektromos csatlakozások ellenőrzése,
- a füstgázventilátor és a keringtető ventilátor vizsgálata: ellenőrizzük, hogy a járókerék szabadon forog-e, és a forgólápaton lerakódott esetleges szennyeződések távolítsuk el,
- hőcserélő csövek ellenőrzése,
- a készülék működését szabályozó termostátok működésének ellenőrzése,
- gyújtófej és ionizációs lángór ellenőrzése, szükség esetén cseréje,
- az égéstermék elvezetés (füstcső) és friss levegő beszívó cső és csonk kitisztítása,
- égés minőségének ellenőrzése,
- gázszűrő kiszerelése, tisztítása nagy nyomású levegővel.



FIGYELEM! Minden karbantartási munkát a készülék újbóli üzembe helyezésének (beszabályozásának) szükségességét vonja maga után!

A szerkezeti elemek, melyek a készülék üzemszerű működéséért felelnek:

- kettős-zárású mágnesszelep,
- gyújtásvezérlő automatika,
- vezérlő elektronika (jelfeldolgozó),
- differenciálynomás kapcsoló,
- füstgázventilátor,
- összeépített termostát (bimetál),
- hőkorlátozó egység (110°C),
- keringtető ventilátor.

A keringtető ventilátor és a füstgázventilátor tisztításán kívül a fent említett elemek karbantartást nem igényelnek! A ventilátorok tisztítását nagy nyomású levegővel célszerű elvégezni.



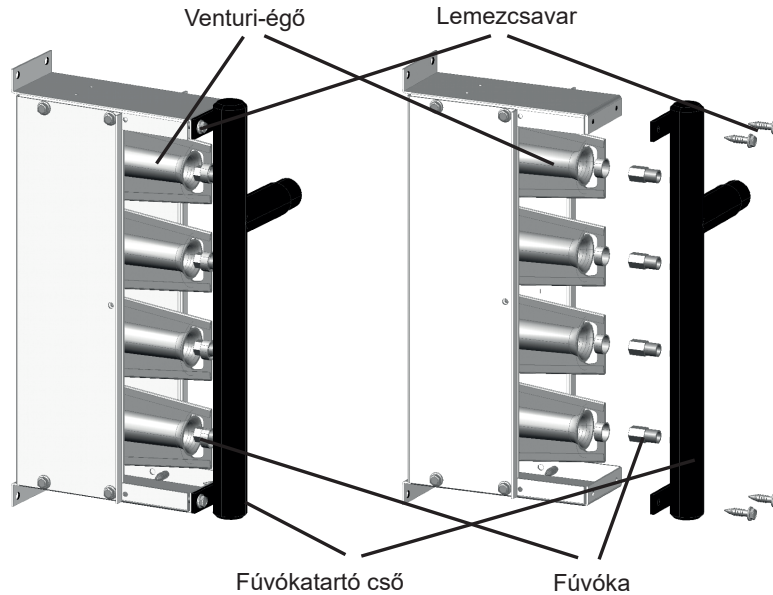
FIGYELEM! Soha ne akadályozza a füstgáz elvezetését és a friss levegő beszívását! Soha ne változtassa meg a szakszerviz által végzett beállításokat! Soha ne engedje meg, hogy víz, vagy vízpermet kerüljön a léghevítőre!

GÁZCSERE



FIGYELEM! Amennyiben a készüléket más gázzal kívánja üzemeltetni (pl. földgáz helyett propán), forduljon a forgalmazóhoz vagy szakszervizhez!

FÚVÓKACSERE FOLYAMATA



37. ábra: Az égő szétszerelése

- a készülék feszültség és gázellátásának megszüntetése,
- a mágnesszelep eltávolítása a fúvókatartó csőről,
- a fúvókatartó cső rögzítésére szolgáló 4 db lemezcsavar kicsavarása,
- a fúvókatartó cső eltávolítása a venturi-égő tartó állványról,
- a cserélendő réz fúvókák kicsavarása a fúvókatartó csőből,
- a fúvókatartó cső meneteinek esetleges tisztítása,
- az új fúvókák (NPT menetes) becsavarása a fúvókatartó csőbe,
- a fúvókatartó cső visszahelyezése a venturi-égő tartó állványra,
- a fúvókatartó cső rögzítése a 4 db lemezcsavarral,
- a mágnesszelep visszahelyezése a fúvókatartó csőre.

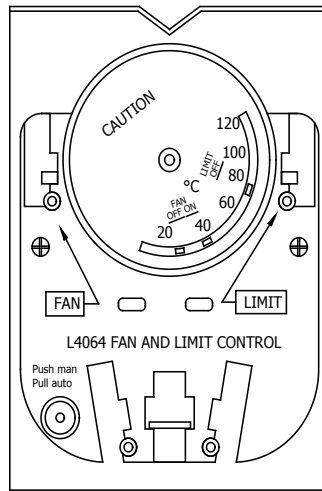
FÜSTGÁZVENTILÁTOR ALATTI SZŰKÍTŐ LEMEZ CSERÉJÉNEK FOLYAMATA

- a készülék feszültségmentesítése,
- a füstgázventilátor áramellátó vezetékének kikötése a vezérlő elektronika csatlakozójából,
- a differenciálynomás kapcsolót működtető szilikon cső (csövek) eltávolítása,
- a füstgázvezető csonk rögzítéseinek bontása (4db M4 anya eltávolítása),
- a füstgázvezető csonk eltávolítása ,
- a füstgázventilátort a füstgázgyűjtő dobozhoz rögzítő csavarkötések bontása,
- a füstgázventilátor eltávolítása,
- a hőálló szigetelés eltávolítása,
- a cserélendő szűkítőlemez eltávolítása,
- az új szűkítőlemez felhelyezése a füstgázgyűjtő doboz menetes csapjaira
- a hőálló tömítés visszahelyezése,
- a füstgázventilátor visszahelyezése,
- a füstgázventilátor csavarkötéseinek rögzítése,
- a füstgázvezető csonk visszaszerelése,
- a differenciálynomás kapcsolót működtető szilikon csövek visszahelyezése (ügyelve a helyes pozícióra),
- a füstgázventilátor áramellátó vezetékének bekötése a vezérlő elektronika csatlakozójába.

A KÉSZÜLÉK SZABÁLYOZÓRENDSZERÉNEK KARBANTARTÁSA

A készülék szakszerű, üzemszerű működéséről, szabályozásáról két a készülékkel összeépített termosztát gondoskodik. Összetett termosztát: 3 beállítási lehetőség (Honeywell - L4064):

- **FAN OFF** - leállítja a ventilátort a beállított léghőfoknak megfelelően.
- **FAN ON** – indítja a ventilátort a beállított léghőfoknak megfelelően
- **LIMIT OFF** – leállítja az égő működését a beállított léghőfoknak megfelelően



38. ábra: A készülék hőmérséklet határoló kettős-termosztátja

A **kettős-termosztát bimetal spirál** érintkezője benyúlik a hőcserélő csövei közé. Az üzem során az égő és a keringtető-ventilátor működését szabályozza. Amíg a hőmérséklet el nem éri el a FAN ON csappal beállított hőmérsékletet, addig csak az égő üzemel. Amint eléri és meghaladja azt, indítja a hátsó lefújóventilátort. Ha a hőcserélő eléri a LIMIT OFF csappal beállított hőmérsékletet is, akkor az égő üzemét lekapcsolja, és csak a lefújóventilátor üzemel tovább. Amint a LIMIT hőmérséklet alá hűl, az elektronika ismét indítja az égőt.

A kettős-termosztátot a gyártó cég végellenőrzése során beállítják, így azt *módosítani nem kell*. A beállításokon változtatást csak a gyártó cég által megbízott szakszerviz, vagy szakember hajthat végre!

Hőmérséklet korlátozó termosztát (fedővédelem) - mely a készülék *túlhevülése* esetén (~110°C) leállítja az égő működését. Ebben az esetben (visszahűlés után) csak *kézi újraindítás* lehetséges, a hőmérséklet korlátozó termosztáton elhelyezett feloldó gomb megnyomásával. Ezt a műveletet csak a gyártó cég által megbízott szakszerviz, vagy szakember végezheti!

Vészhelyzet kivételével a léghevítő készüléket az égő működése közben tilos a hálózati feszültségről leválasztani, mert ily módon a készülék túlhevülhet, a hőcserélők kiéghetnek. Feszültség kimaradás esetén a készülék *kismértékben túlhevülhet*, amennyiben ez a hőmérséklet meghaladja a 110°C-ot, a mechanikus hőmérséklet korlátozó termosztát kikapcsol, és ilyenkor csak a készüléken belül elhelyezett feloldó gomb megnyomása után lehet *újraindítani* a készüléket.



FIGYELEM! Ezt a műveletet kizárólag csak a gyártó cég által megbízott szakszerviz, vagy szakember végezheti!



FIGYELEM! A kifúvó elem zsaluját működés közben teljesen lezárni szigorúan tilos!

11. HIBAELEHÁRÍTÁS

A készülék előlapján az alábbi jelzőlámpák utalnak a léghevítő üzemállapotára:

- **ZÖLD:** a készülék fűt
- **PIROS:** gáz- vagy égéslevegő ellátási probléma van

Hibajelenség	Hiba lehetséges oka	Megoldás
A készülék nem indul el	Hibás elektromos bekötés	Ellenőrizze a bekötést (fázis helyes-e)
	Feszültség hiánya	Ellenőrizze az elektromos ellátást
	A hőmérséklet-szabályozó nem kapcsol be	Növelje a szabályozón a hőmérsékletet
	Rossz füstgázventilátor (zajos, megszorult)	Hívja a szakszervízt
	Hibás vezérlőelektronika vagy jelfeldolgozó egység	Hívja a szakszervízt
A készülék soha nem áll le	A hőmérséklet-szabályozó túl magas hőmérsékletre van beállítva	Csökkentse a kívánt hőmérsékletet a hőmérséklet-szabályozón
	Alacsonyra állított hőmérsékleten is fűt	Hibás a hőmérséklet-érzékelő vagy a hőmérséklet-szabályozó, hívja a szakszervízt
A készülék folyamatosan csak szellőztet	A levegőnyomás kapcsoló nincs csatlakoztatva a füstgázventilátorhoz	Csatlakoztassa szilikon csővel a nyomáskapcsolót a füstgázventilátorhoz, hívja a szakszervízt
	Hibás levegőnyomás kapcsoló	Hívja a szakszervízt
	A kettős termosztát szellőztető módban van	A készülék belsejében a kettős-termostáton lévő MAN./AUTO kapcsolót húzza ki ütközésig
A gyújtóelektróda szikráztat, az égő begyullad, de rövid időn belül (5 mp.) kialszik és a készülék biztonsági hiba állásba kerül (a piros hiba jelző lámpa kigyullad)	A bejövő fázis/nulla vezeték fel vannak cserélve	Cserélje fel a bejövő fázis/nulla vezetékeket
	Hibás mágnesszelep	Hívja a szakszervízt
	Hibás ionizációs lángérzékelő	Hívja a szakszervízt
	Levegős a gázvezeték	Levegőztesse ki a gázvezeték
	Nincs elég gáz	Ellenőrizze a bejövő gáznyomást
	Nyitva maradt az ajtó és elporosodott az égősor	Ellenőrizze az ajtó és a tömítés állapotát, hogy légmentesen zárjon és takarítsa ki az égősort
	Víz került a hőcserélő csövekbe vagy a belső térbe	Itassa fel a vizet és kerülje a víz bejuttatását a készülék belsejébe, hívja a szakszervízt
A készülék működés közben biztonsági hiba állásba kapcsol, kigyullad a piros lámpa	Megszakadt a gázellátás	Nyomja meg a „RESET” gombot a szabályozón vagy a készülék belsejében a NYÁK panel bal felső sarkában a piros LED alatt
	Nem kap elég levegőt az égéshez	Ellenőrizze a levegőnyomás kapcsolót és a bejövő levegő útját, hívja a szakszervízt
A készülék egy idő után nem fűt, a zöld lámpa kialszik de a piros lámpa nem gyullad ki és a hátsó ventilátor még megy	A biztonsági túlmelegedés védelmi termosztát lekapcsolja a fűtést	A készülék lehűlése után nyomja meg a „RESET” gombot a kettős-termostát mellett és csökkentse a hőmérséklet-szabályozón a hőmérsékletet
	A kettős-termostát lekapcsolja a fűtést	A készülék lehűlése után újraindul a fűtés, de csökkentse a hőmérséklet-szabályozón a hőmérsékletet
Indításkor hideg a levegő	A kettős-termostát rossz értékre van beállítva	Hívja a szakszervízt
A készülék elégtelenül fűt	A hőmérséklet-szabályozót rosszul állították be	Növelje a hőmérséklet-szabályozón az értéket
	Elégtelen gáznyomás	Ellenőrizze a bejövő gáznyomást
	Más gázzal üzemel a készülék mint ami az adattábláján szerepel	Hívja a szakszervízt
	Poros lett az égősor	A gázkészülék ajtaját minden esetben csukja be. A belső alkatrészek jelentős porterhelése hatással lehet az üzembiztonságra. Hívja a szakszervízt.
A készülék kevesebb levegőt fűj be mint kéne	A hátsó nagy ventilátor rácsozata a por, kosz miatt leszűkül	A készüléket és a rácsozatot feszültségmentesített állapotban puha (pl. autómósó) kefével tisztítsuk le.
	A hátsó lefújó ventilátor lassan forog, kevés levegőt fűj	Több fokozatban tud forogni a ventilátor, alacsony fordulatszámra lett bekötve. Hívja a szakszervízt.

12. MELLÉKLETEK**1/A SZÁMÚ MELLÉKLET: KÉSZÜLÉKEK TELJESÍTMÉNY ADATAI**

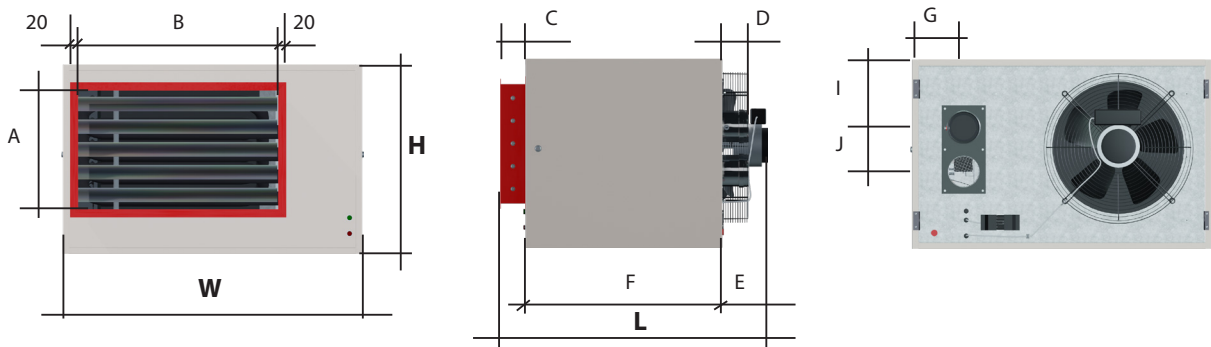
Típus		GTV-E-20A	GTV-E-27A	GTV-E-33A	GTV-E-40A	GTV-E-48A	GTV-E-58A
Bevitt mért teljesítmény (NCV)	kW	21/10,6	25,8/14,7	34,1/17,4	39,6/22,1	48,8/27,0	58,6/32,2
Leadott teljesítmény (NCV)	kW	19,4/10	23,9/13,8	31,5/16,4	36,7/20,8	45,1/25,5	54,2/30,2
Szezonális hatásfok [Modulációs]	%	78,1	78,2	78,1	78,3	78,2	78,1
Szállított levegő mennyisége	m ³ /h	2814	3565	4287	5359	6221	7346
Ventilátorok száma	db	1	1	1	1	1	1
Kifúvási távolság	m	12	16	18	20	22	25
Füstgáz/égéslevegő csonk mérete	mm	Ø100/Ø100					
Gáz csatlakozás		G1/2" ISO 228 OD					
Elektromos csatlakozás		230V / 50Hz					
Névleges áramfelvétel	A	1,39	1,39	2,26	2,26	3,34	3,34
Elektromos teljesítmény	kW	0,32	0,32	0,52	0,52	0,77	0,77
Zajszint	dB(A)	53	53	55	55	55	57
Tömeg	kg	64		86		95	
Elektromos védettség fokozat		IP21					

Típus		GTV-E-20C,CL	GTV-E-27C,CL	GTV-E-33C,CL	GTV-E-40C,CL	GTV-E-48C,CL	GTV-E-58C,CL
Bevitt mért teljesítmény (NCV)	kW	21/10,6	25,8/14,7	34,1/17,4	39,6/22,1	48,8/27,0	58,6/32,2
Leadott teljesítmény (NCV)	kW	19,4/10	23,9/13,8	31,5/16,4	36,7/20,8	45,1/25,5	54,2/30,2
Szezonális hatásfok [Modulációs]	%	78,1	78,2	78,1	78,3	78,2	78,1
Szállított levegő mennyisége	m ³ /h	2520	3110	3720	4490	5480	6410
Ventilátorok száma	db	1	1	1	1	1	1
Kífúvási távolság	m	12	16	18	20	22	25
Füstgáz/égéslevegő csonk mérete	mm	Ø100/Ø100					
Gáz csatlakozás		G1/2" ISO 228 OD					
Elektromos csatlakozás		230V / 50Hz					
Névleges áramfelvétel [átlagos érték max/min telj.-en]	A	7,9/4,1	7,9/4,1	8,3/5	8,3/5	9,2/6	9,2/6
Elektromos teljesítmény	W	943	943	1150	1150	1380	1380
Zajsztint	dB(A)	56	58	56	58	58	58
Tömeg	C	kg	70	93	121		
Tömeg	CL	kg	75	98	126		
Elektromos védettségi fokozat		IP21					

1/B. SZÁMÚ MELLÉKLET: KÉSZÜLÉKEK GÁZFogyasztása

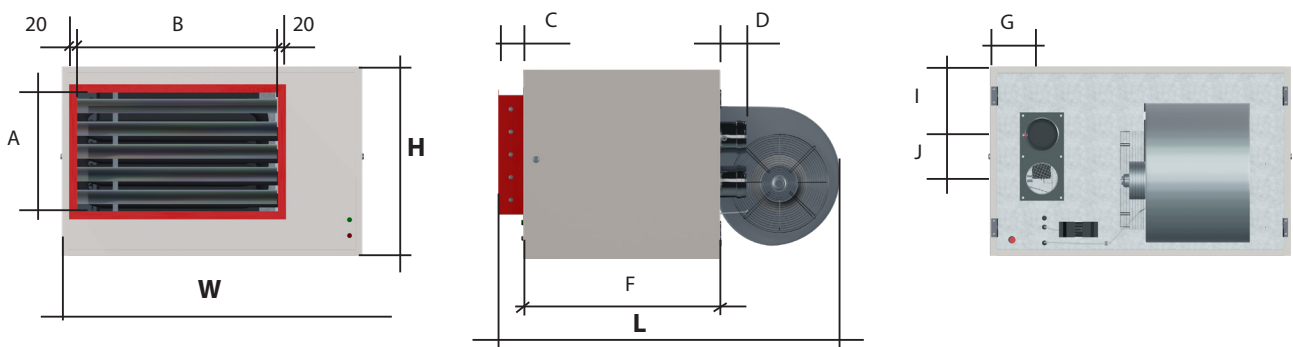
Típus	Bemenő mért teljesítmény	Leadott teljesítmény	Gázfogyasztás	
	Modulációs	Modulációs	Modulációs	Modulációs
	[kW] [max/min]	[kW] [max/min]	Földgáz [m ³ /h] [max/min]	Propán[kg/h] [max/min]
GTV-E-20	21/10,6	19,4/10,0	2,22/1,12	1,73/0,87
GTV-E-27	25,8/14,7	23,9/13,8	2,73/1,55	2,13/1,21
GTV-E-33	34,1/17,4	31,5/16,4	3,61/1,84	2,81/1,43
GTV-E-40	39,6/22,1	36,7/20,8	4,19/2,33	3,27/1,82
GTV-E-48	48,8/27,0	45,1/25,5	5,17/2,85	4,03/2,23
GTV-E-58	58,6/32,2	54,2/30,2	6,21/3,40	4,83/2,66

2. SZÁMÚ MELLÉKLET: KÉSZÜLÉKEK MÉRETEI TÍPUSONKÉNT



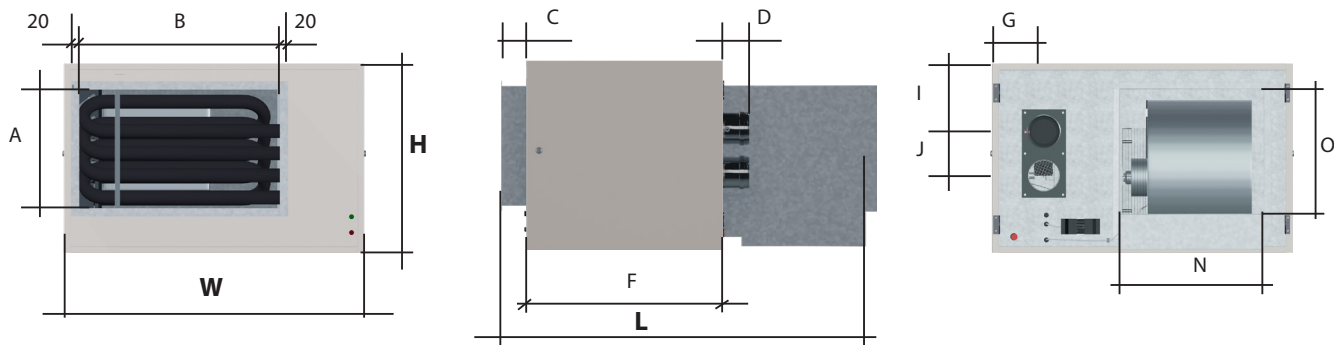
GTV-E A Axiálventilátorral szerelt léghevítő család méretei

	GTV-E- 20A	GTV-E- 27A	GTV-E- 33A	GTV-E- 40A	GTV-E- 48A	GTV-E- 58A
W	950	950	950	950	950	950
H	470	470	610	610	750	750
L	855	855	855	855	855	855
A	360	360	500	500	640	640
B	600	600	600	600	600	600
C	80	80	80	80	80	80
D	60	60	60	60	60	60
E	155	155	155	155	155	155
F	620	620	620	620	620	620
G	169	169	169	169	169	169
I	117	117	187	187	249	249
J	140	140	140	140	140	140



GTV-E C Centrifugálventilátorral szerelt léghevítő család méretei

	GTV-E 20C	GTV-E 27C	GTV-E 33C	GTV-E 40C	GTV-E 48C	GTV-E 58C
W	950	950	950	950	950	950
H	470	470	610	610	750	750
L	1 040	1 040	1 090	1 090	1 150	1 150
A	360	360	500	500	640	640
B	600	600	600	600	600	600
C	85	85	85	85	85	85
D	80	80	80	80	80	80
F	620	620	620	620	620	620
G	170	170	170	170	170	170
I	117	117	187	187	249	249
J	140	140	140	140	140	140



GTV-E CL Centrifugálventilátorral szerelt léghevítő család méretei

	GTV-E 20CL	GTV-E 27CL	GTV-E 33CL	GTV-E 40CL	GTV-E 48CL	GTV-E 58CL
W	950	950	950	950	950	950
H	470	470	610	610	750	750
L	1 120	1 120	1 150	1 150	1 200	1 200
A	360	360	500	500	640	640
B	600	600	600	600	600	600
C	85	85	85	85	85	85
D	80	80	80	80	80	80
F	620	620	620	620	620	620
G	170	170	170	170	170	170
I	135	135	187	187	252	252
J	140	140	140	140	140	140
N	500	500	550	550	600	600
O	350	350	400	400	450	450



Az új típusú GTV-E NOx csökkentett levegőfűtők méretei azonosak az eredeti GTV sorozat méreteivel!

3. SZÁMÚ MELLÉKLET: FÜSTGÁZ ELVEZETÉSI HOSSZOK, MEGENGEDETT NYOMÁSESÉSEK

FIGYELEM! A csövek közötti csatlakozásoknak tömítettnek és merevnek kell lenniük!

Kiegészítés: A megadott hosszokon túl mind a friss levegő hozzavezetés mind a füstgázvezetés tartalmazhat egy-egy darab 90°-os könyök idomot.

További könyök-idomok beépítése esetén csökkenteni kell a hozzá ill. elvezetés hosszát az idomoknak megfelelő egyenértékű csőhosszal az alábbiak szerint:

- 90° könyök beépítése ~1 méter egyenes csőnek felel meg, nyomásvesztése: 2 Pa
- 1m Ø100 mm cső nyomásvesztése: 2 Pa

Ennél hosszabb friss levegő / füstgázvezetés is megengedett, ebben az esetben a maximális hossz 20 méter!
A 12 méter feletti füstcső szakaszt szigeteléssel kell ellátni és kondenzátum gyűjtő beépítése is minden esetben szükséges!

Típus	GTV-E-20A/C/CL	GTV-E-27A/C/CL	GTV-E-33A/C/CL	GTV-E-40A/C/CL	GTV-E-48A/C/CL	GTV-E-58A/C/CL
Füstgázvezetés típusa	Füstgázvezetés maximális hossza Ø100 mm esetén [m]					
B22	12	12	12	12	12	12
C12	12	12	12	12	12	12
C32	12	12	12	12	12	12
C52	12	12	12	12	12	12
Füstgázvezetés típusa	Füstgázvezetés maximális nyomásesése Ø100 mm [Pa]					
B22	24	24	24	24	24	24
C12	24	24	24	24	24	24
C32	24	24	24	24	24	24
C52	24	24	24	24	24	24

4. SZÁMÚ MELLÉKLET: CÉLORSZÁG/GÁZ KATEGÓRIÁK

Típus	Készülék kategória	Gázcsatlakozási gáznyomás (mbar)	Gáz kategóriák	Célországok
B22, C12, C32, C52	I _{3p}	37	G31	BE, BG, HR, TR, CH, CZ, ES, FR, GR, IE, IT, LT, NL, PL, PT, SI, SK
	I _{3p}	50	G31	AT, CH, DE, NL, SK, HU
	I _{2H}	20	G20	AT, BG, CH, CZ, DK, HR, EE, ES, FI, GR, IE, IT, LT, LV, NO, PT, RO, SE, SI, SK, TR
	I _{2H}	25	G20	HU
	I _{2E}	20	G20	DE, LU, PL, RO
	II _{2H3P}	20,37	G20,G31	AT, BG, CH, CZ, ES, GR,HR, IE, IT, PT, SI, SK, TR
	II _{2E3P}	20,37	G20,G31	PL
	II _{2H3P}	25,50	G20,G31	HU

A készülék a gyártó által meghatározott égéstermék elvezető rendszerrel együtt kerültek bevizsgálásra.

A felhasznált égéstermék elvezető elemek:

LIM-MONT ECO DIM, DW,
LIM-MONT ECO DIM DE.

ECO-DESIGN MEGFELELŐSÉGI NYILATKOZATOK

Modell: **GTV-E-20A / C / CL - MOD** Modulációs szabályozású gázüzemű léghevítő, axiál ventilátorral

B1 kategóriájú légbefűvós fűtőberendezés: nem

C2 kategóriájú légbefűvós fűtőberendezés: nem

C4 kategóriájú légbefűvós fűtőberendezés: nem

A tüzelőanyag típusa: gáznemű

Jellemző	Jel	Érték	Mértékegység	Jellemző	Jel	Határérték	Mértékegység
Teljesítmény				Specifikus hatásfok			
Mért fűtőtéljesítmény	$P_{rated,h}$	19,4	kW	Mért fűtőtéljesítmény melletti specifikus hatásfok	η_{nom}	83,00	%
Minimális teljesítmény	P_{min}	10,0	kW	Minimális teljesítmény melletti specifikus hatásfok	η_{pl}	84,62	%
Villamosenergia-fogyasztás				További adatok			
A mért fűtőtéljesítményen	$e_{l,max}$	0,103	kW	Burkolatveszteség-tényező	F_{env}	0,0	%
A minimális teljesítményen	$e_{l,min}$	0,034	kW	Gyújtóégő energiafogyasztása	P_{ign}	0,0	kW
Készletléti üzemmódban	$e_{l,sb}$	0,0	kW	Nitrogén-oxid-kibocsátás	NOx	<70	mg/kWh felvett energia (GCV)
(EU) 2016/2281 Rendelet alapján.				Hőkibocsátási hatékonyság	$\eta_{s,flow}$	95,89	%
				Szezonális helyiségfűtési hatásfok	$\eta_{s,h}$	78,1	%

Kapcsolatfelvételi adatok PAKOLE Trade Kft. H-8000 Székesfehérvár, Börgöndi út, 8-10

Modell: **GTV-E-27A / C / CL - MOD** Modulációs szabályozású gázüzemű léghevítő, axiál ventilátorral

B1 kategóriájú légbefűvós fűtőberendezés: nem

C2 kategóriájú légbefűvós fűtőberendezés: nem

C4 kategóriájú légbefűvós fűtőberendezés: nem

A tüzelőanyag típusa: gáznemű

Jellemző	Jel	Érték	Mértékegység	Jellemző	Jel	Határérték	Mértékegység
Teljesítmény				Specifikus hatásfok			
Mért fűtőtéljesítmény	$P_{rated,h}$	23,9	kW	Mért fűtőtéljesítmény melletti specifikus hatásfok	η_{nom}	83,45	%
Minimális teljesítmény	P_{min}	13,8	kW	Minimális teljesítmény melletti specifikus hatásfok	η_{pl}	84,89	%
Villamosenergia-fogyasztás				További adatok			
A mért fűtőtéljesítményen	$e_{l,max}$	0,103	kW	Burkolatveszteség-tényező	F_{env}	0,0	%
A minimális teljesítményen	$e_{l,min}$	0,034	kW	Gyújtóégő energiafogyasztása	P_{ign}	0,0	kW
Készletléti üzemmódban	$e_{l,sb}$	0,0	kW	Nitrogén-oxid-kibocsátás	NOx	<70	mg/kWh felvett energia (GCV)
(EU) 2016/2281 Rendelet alapján.				Hőkibocsátási hatékonyság	$\eta_{s,flow}$	95,47	%
				Szezonális helyiségfűtési hatásfok	$\eta_{s,h}$	78,2	%

Kapcsolatfelvételi adatok PAKOLE Trade Kft. H-8000 Székesfehérvár, Börgöndi út, 8-10

Modell: **GTV-E-33A / C / CL - MOD** Modulációs szabályozású gázüzemű léghevítő, axiál ventilátorral

B1 kategóriájú légbefúvásos fűtőberendezés: nem

C2 kategóriájú légbefúvásos fűtőberendezés: nem

C4 kategóriájú légbefúvásos fűtőberendezés: nem

A tüzelőanyag típusa: gáznemű

Jellemző	Jel	Érték	Mérték-egység	Jellemző	Jel	Határ-érték	Mérték-egység
Teljesítmény				Specifikus hatásfok			
Mért fűtőtéljesítmény	$P_{rated,h}$	31,5	kW	Mért fűtőtéljesítmény melletti specifikus hatásfok	η_{nom}	83,27	%
Minimális teljesítmény	P_{min}	16,4	kW	Minimális teljesítmény melletti specifikus hatásfok	η_{pl}	84,62	%
Villamosenergia-fogyasztás				További adatok			
A mért fűtőtéljesítményen	$e_{l,max}$	0,118	kW	Burkolatveszteség-tényező	F_{env}	0,0	%
A minimális teljesítményen	$e_{l,min}$	0,042	kW	Gyújtóégő energiafogyasztása	P_{ign}	0,0	kW
Készletléti üzemmódban	$e_{l,sb}$	0,0	kW	Nitrogén-oxid-kibocsátás	NOx	<70	mg/kWh felvett energia (GCV)
(EU) 2016/2281 Rendelet alapján.				Hőkibocsátási hatékonyság	$\eta_{s,flow}$	95,56	%
				Szezonális helyiségfűtési hatásfok	$\eta_{s,h}$	78,1	%
				Kapcsolatfelvételi adatok			

Modell: **GTV-E-40A / C / CL - MOD** Modulációs szabályozású gázüzemű léghevítő, axiál ventilátorral

B1 kategóriájú légbefúvásos fűtőberendezés: nem

C2 kategóriájú légbefúvásos fűtőberendezés: nem

C4 kategóriájú légbefúvásos fűtőberendezés: nem

A tüzelőanyag típusa: gáznemű

Jellemző	Jel	Érték	Mérték-egység	Jellemző	Jel	Határ-érték	Mérték-egység
Teljesítmény				Specifikus hatásfok			
Mért fűtőtéljesítmény	$P_{rated,h}$	36,7	kW	Mért fűtőtéljesítmény melletti specifikus hatásfok	η_{nom}	83,40	%
Minimális teljesítmény	P_{min}	20,8	kW	Minimális teljesítmény melletti specifikus hatásfok	η_{pl}	84,90	%
Villamosenergia-fogyasztás				További adatok			
A mért fűtőtéljesítményen	$e_{l,max}$	0,118	kW	Burkolatveszteség-tényező	F_{env}	0,0	%
A minimális teljesítményen	$e_{l,min}$	0,042	kW	Gyújtóégő energiafogyasztása	P_{ign}	0,0	kW
Készletléti üzemmódban	$e_{l,sb}$	0,0	kW	Nitrogén-oxid-kibocsátás	NOx	<70	mg/kWh felvett energia (GCV)
(EU) 2016/2281 Rendelet alapján.				Hőkibocsátási hatékonyság	$\eta_{s,flow}$	95,46	%
				Szezonális helyiségfűtési hatásfok	$\eta_{s,h}$	78,3	%
				Kapcsolatfelvételi adatok			

Modell: **GTV-E-48A / C / CL - MOD Modulációs szabályozású gázüzemű léghevítő, axiál ventilátorral**

B1 kategóriájú légbefúvásos fűtőberendezés: nem

C2 kategóriájú légbefúvásos fűtőberendezés: nem

C4 kategóriájú légbefúvásos fűtőberendezés: nem

A tüzelőanyag típusa: gáznemű

Jellemző	Jel	Érték	Mérték-egység	Jellemző	Jel	Határ-érték	Mérték-egység
Teljesítmény				Specifikus hatásfok			
Mért fűtőtéljesítmény	$P_{rated,h}$	45,1	kW	Mért fűtőtéljesítmény melletti specifikus hatásfok	η_{nom}	83,10	%
Minimális teljesítmény	P_{min}	30	kW	Minimális teljesítmény melletti specifikus hatásfok	η_{pl}	84,90	%
Villamosenergia-fogyasztás				További adatok			
A mért fűtőtéljesítményen	$e_{l,max}$	0,131	kW	Burkolatveszteség-tényező	F_{env}	0,0	%
A minimális teljesítményen	$e_{l,min}$	0,039	kW	Gyújtóégő energiafogyasztása	P_{ign}	0,0	kW
Készletléti üzemmódban	$e_{l,sb}$	0,0	kW	Nitrogén-oxid-kibocsátás	NOx	<70	mg/kWh felvett energia (GCV)
(EU) 2016/2281 Rendelet alapján.				Hőkibocsátási hatékonyság	$\eta_{s,flow}$	95,35	%
				Szezonális helyiségfűtési hatásfok	$\eta_{s,h}$	78,2	%
				Kapcsolatfelvételi adatok			

Modell: **GTV-E-58A / C / CL - MOD Modulációs szabályozású gázüzemű léghevítő, axiál ventilátorral**

B1 kategóriájú légbefúvásos fűtőberendezés: nem

C2 kategóriájú légbefúvásos fűtőberendezés: nem

C4 kategóriájú légbefúvásos fűtőberendezés: nem

A tüzelőanyag típusa: gáznemű

Jellemző	Jel	Érték	Mérték-egység	Jellemző	Jel	Határ-érték	Mérték-egység
Teljesítmény				Specifikus hatásfok			
Mért fűtőtéljesítmény	$P_{rated,h}$	54,2	kW	Mért fűtőtéljesítmény melletti specifikus hatásfok	η_{nom}	83,10	%
Minimális teljesítmény	P_{min}	35,7	kW	Minimális teljesítmény melletti specifikus hatásfok	η_{pl}	84,60	%
Villamosenergia-fogyasztás				További adatok			
A mért fűtőtéljesítményen	$e_{l,max}$	0,085	kW	Burkolatveszteség-tényező	F_{env}	0,0	%
A minimális teljesítményen	$e_{l,min}$	0,052	kW	Gyújtóégő energiafogyasztása	P_{ign}	0,0	kW
Készletléti üzemmódban	$e_{l,sb}$	0,0	kW	Nitrogén-oxid-kibocsátás	NOx	<70	mg/kWh felvett energia (GCV)
(EU) 2016/2281 Rendelet alapján.				Hőkibocsátási hatékonyság	$\eta_{s,flow}$	95,48	%
				Szezonális helyiségfűtési hatásfok	$\eta_{s,h}$	78,1	%
				Kapcsolatfelvételi adatok			

10 JÓTÁLLÁSI NYILATKOZAT

JÓTÁLLÁSI NYILATKOZAT A NEM MEZŐGAZDASÁGI HASZNOSÍTÁSRA FORGALMAZOTT KÉSZÜLÉKEKRE, NEM FOGYASZTÓI SZERZŐDÉSEK ESETÉN

Típus: _____

Gyártási szám: _____

Vásárlás dátuma: _____

Üzembe helyezés dátuma: _____

Üzembe helyező megnevezése: _____

Vevő/Üzembentartó megnevezése: (megfelelő rész aláhúzendő) _____

A jótállás időtartama – a törvényben előírt kötelező 1 éves időtartam helyett - a Gyártó/Szállító önkéntes vállalása alapján 2 (kettő) naptári év, abban az esetben, ha nem technológiai célú a berendezés vagy annak egy része/részegysége használata/üzemeltetése.

A jótállás időtartama a Vevő és Gyártó egyedi szerződése alapján meghosszabbodhat. A 2 éven túli jótállási időszakra – a felek eltérő megállapodása kivételével – is ezen feltételeket kell alkalmazni.

A jótállási jogok a Vevőt illetik meg.

Abban az esetben, ha a Vevő a berendezéshez fűződő jótállási jogokat a beüzemelést követően harmadik személyre – pl. beruházóra, építetőre – át kívánja ruházni, ezt köteles a Gyártónak bejelenteni az alábbi adatokkal:

Üzemeltető cégneve, címe, cégjegyzékszám, az üzemeltetői jog kezdő időpontja, a berendezés helye.

Abban az esetben, ha a berendezés tulajdonjoga nem, csak az üzemeltetői joga változik meg, a Gyártó, a Vevő és az Üzemeltető egyedi szerződéses megállapodása alapján érvényesíthetők az Üzemeltető részéről a jótállási jogok.

A jótállási határidő a berendezésnek a Gyártó vagy annak megbízottja (szervizpartner) által végzett üzembe helyezése napjával kezdődik, mely alól kivétel a technológiai céllal használt berendezés, tekintettel arra, hogy az gyártó/szakszerviz beüzemeléséhez nem kötött: a technológiai céllal használt berendezés jótállási idejének kezdete a termék átadásának időpontja, időtartama 1 (egy) naptári év.

Abban az esetben, ha a berendezést a Vevő az átvételtől számított 6 naptári hónap eltelté után kéri üzembe helyezni, akkor a jótállási idő kezdő időpontja a Vevő birtokba vételének időpontja, egyébként a beüzemelés időpontja.

A jótállási felelősség nem tartalmaz kártérítési kötelezettségeket.

A jótállási javításra kizárólag a Gyártó vagy az általa kijelölt szervizpartner jogosult.

Nem tartozik jótállás alá a hiba, ha annak oka a termék Vevő részére való átadását követően lépett fel, így például, ha a hibát:

- szakszerűtlen üzembe helyezés (kivéve, ha az üzembe helyezést a szakszerviz, vagy annak megbízottja végezte el, illetve ha a szakszerűtlen üzembe helyezés a használati-kezelési útmutató hibájára vezethető vissza),
- rendeltetésellenes használat, a használati-kezelési útmutatóban foglaltak figyelmen kívül hagyása, így különösen az időszakos tisztítás, karbantartás hiánya,
- helytelen tárolás, helytelen kezelés, rongálás, rongálódás, átalakítás,
- üzemeltetést hátrányosan befolyásoló tényezők,
- szennyezett üzemanyag miatti felhasználás,
- elemi kár, természeti csapás, baleset,
- a jogszabályokban előírt kötelező karbantartás elmulasztása,
- használati útmutatóban előírt karbantartás hiánya okozta.

A jótállási kötelezettség teljesítésével kapcsolatos költségek a Gyártót / az általa kijelölt szakszervizt terhelik.

A jótállás nem érinti a Vevő jogszabályból eredő – így különösen kellek- és termékszavatossági, illetve kártérítési – jogainak érvényesítését.

Fogyasztói jogvita az ipari rendeltetésű készülékek, berendezések esetén nem kezdeményezhető, mert azok lakossági célú használata kizárt.

A jótállási igény a jótállási jeggyel vagy szállítólevéllel/számlával és a beüzemelési jegyzőkönyvvel együtt érvényesíthető. A jótállási jegy Vevő rendelkezésére bocsátásának elmaradása esetén a szerződés megkötését bizonyítottan kell tekinteni, ha az ellenérték megfizetését igazoló bizonylatot - az általános forgalmi adóról szóló törvény alapján kibocsátott számlát vagy nyugtát - a Megrendelő bemutatja. Ebben az esetben a jótállásból eredő jogok az ellenérték megfizetését igazoló bizonylattal is érvényesíthetőek.

A vállalkozás a minőségi kifogás bejelentésekor a Vevő és vállalkozás közötti szerződés keretében eladott dolgokra vonatkozó szavatossági és jótállási igények intézésének eljárási szabályairól szóló 19/2014. (IV. 29.) NGM rendelet (a továbbiakban: NGM rendelet) 4. §-a szerint köteles – az ott meghatározott tartalommal – jegyzőkönyvet / munkalapot felvenni és annak másolatát haladéktalanul és igazolható módon a Vevő rendelkezésére bocsátani.

Amennyiben megállapítást nyert a garanciális hiba kijavítására irányuló eljárás során, hogy a hiba oka nem esik a jótállás hatálya alá, a vállalkozás/javító szerviz a hiba megállapítására, kijavítására, a készülék helyének felkeresésére és visszaszállítására vonatkozó költségeit - a csere-alkatrész árán felül - a Vevő vagy annak Gyártó részére bejelentett jogutódja felé érvényesíti. A Vevő minden esetben, amikor a vállalkozó/garanciális szerviz garanciális javításra történő kihívása megtörténik, előzetesen tájékozódni köteles a hatályos vállalási árákról és anyag/alkatrész költségekről, beleértve a kiszállási és egyéb járulékos költségeket, amelyet a vállalkozó/javító szerviz a nem jótállás körébe tartozó hiba esetén alkalmaz. A Vevő nem hivatkozhat arra, hogy a javítási költségekről előzetes tájékoztatást, árajánlatot nem kapott, illetve el nem fogadott.

A Vevő jótállási igényét a forgalmazónál vagy a kijelölt szervizpartnernél érvényesítheti.

A Vevő az alábbi, Gyártó által kijelölt szakszerviznél közvetlenül érvényesítheti beüzemeltetési, javítási vagy karbantartási igényét:

PAKOLE SZERVIZ Kft.
8000 Székesfehérvár Börgöndi út 8-10.
Telefonszám: +36-30/206-3134
E-mail cím: szerviz@pakole.hu



PAKOLE

www.pakole.hu

PAKOLE TRADE Ipari és Kereskedelmi Kft.

H-8000 Székesfehérvár, Börgöndi út 8-10.

www.pakole.hu

mail@pakole.hu

Tel.: +36 22 316 484