

REVO



PAKOLE



MAGYAR FEJLESZTÉS
100% MINŐSÉG

Kompakt kondenzációs sötétensugárzó



Gazdaságos



Moduláris



Kombinált
fűtőrendszer



Könnyen
szerelhető



Hűtő- fűtő
funkció



Komfort



Szezonális
hatásfok

94%

Élje át a sugárzó fűtések revolúcióját a PAKOLE **REVO** készülékkel

REVO típusú kompakt kondenzációs sötétensugárzó készülékünk egy olyan kiemelkedően hatékony műszaki megoldás mely képes ötvözni a konvektív és sugárzó fűtések legjobb tulajdonságait. A **REVO** képes a felületi hőfokot egységesen a teljes hosszon 380 és 450°C között tartani úgy hogy a hatásfok még mindig 100% felett marad.

A folyamatos szabályozásnak köszönhetően a készülék más fűtési megoldásokkal szembeni megtakarító képessége is kimagaslóan magas, elérve akár egy 30% körüli értéket. Teljesen egyedülálló módon a készülék automatikusan képes lekezelni a légrétegződésből adódó veszteségeket is és belső

vezérlésének köszönhetően – amennyiben azt a környezeti hőmérséklet megkívánja – átvált lefűtő funkcióra és visszajuttatja a mennyezet alatt kialakult hőpaplan hőjét a fűtendő térbe, ezzel is jelentős megtakarítást érve el. További egyedülálló képessége a készüléknek hogy nyári üzemből képes ellátni a helyiség szellőztetését és vagy hűtését is.

Köszönhetően a többszörös megoldásnak a készülék égéstechnikai jellemzői is versenytársai fölé emelik a REVO-t. Képesek vagyunk a ma oly fontos és károsnak vélt NOx mennyiséget 100 mg/kWh alatt tartani ami messze a legjobb érték jelenleg a sötétensugárzók piacán.

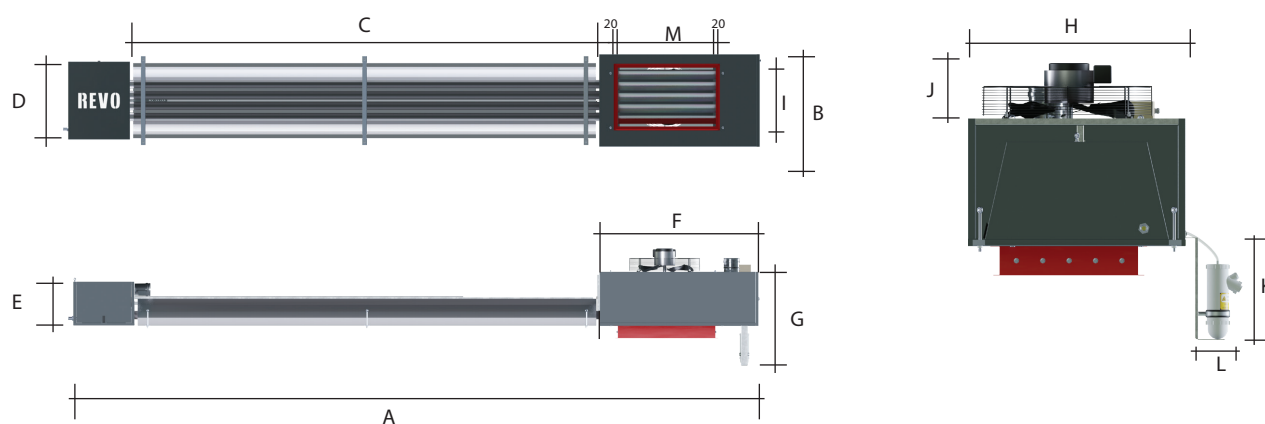
- ▲ **MINŐSÉG 25 ÉV TAPASZTALATTAL**
- ▲ **MAGASSZINTŰ SZERVIZ TÁMOGATÁS**
- ▲ **800°C-IG HŐÁLLÓ ALUMINIZÁLT ACÉLCSŐ**
- ▲ **KETTŐS-ZÁRÁSÚ MODULÁCIÓS MÁGNESZELEP**
ÉS GYÚJTÁSVEZÉRLŐ ELEKTRONIKA
- ▲ **TÜKRÖSÍTETT POLIGON ERNYŐ A SUGÁRZÁSI HATÁSFOK NÖVELÉSÉRE**
- ▲ **ELSŐOSZTÁLYÚ, EURÓPÁBAN GYÁRTOTT VENTILÁTOR**
- ▲ **EGYEDÜLLŐ 4 KW-ONKÉNTI TELJESÍTMÉNYVÁLASZTÁSI LEHETŐSÉG**

A készülék a hőszugárzás elvén működik. A vékony falú, anyagában barnított csöveken átáramló elégetett gáz-levegő keverék égéstermékei a sugárzó csövet felmelegítik és az így keletkezett hőt a legjobb hőreflektáló képességű tükrösített valamint szigetelt alumínium ernyők a fűteni kívánt területre sugározzák.

A készülék sajátossága, hogy kialakításának köszönhetően képes folyamatos és/vagy részleges kondenzációs üzemre. A készülékek kialakítását tekintve egyenes vonalvezetésűek. Működtetésük fokozatmentes modulációs szabályozással történik.

REVO – Kompakt kondenzációs sötétensugárzó

Típus	I3	I6	I9	I3	I6	I9	I3	I6	I9	
	4 CSÖVES			6 CSÖVES			8 CSÖVES			
Teljesítmények [kW]	8...12	12...20	16...28	12...18	18...30	24...42	16...24	24...40	40...56	
Légáram [m³/h]	2500			3600			5400			
Teljes hosszúság L [mm]	4 500	7 500	10 500	4 500	7 700	10 700	4 700	7 900	10 900	
Szélesség [mm]	590			730			870			
Magasság [mm]	430 (605 szifonnal együtt)									
Súly [kg]	Nettó	286	395	395	358	498	638	488	698	908
	Szállítási	363	475	485	448	608	768	598	828	1 058
Elektromos fogyasztás [W]	330			790			790			
Elektromos csatlakozás	Egy fázis 230V / 50Hz									
Rendelési kód	Árlista alapján									



Típus	Csövek száma	Méretetek [mm]												
		A	B	C	D	E	F	G	H	I	J	K	L	M
REVO - I3	4 csöves	4500	700	3050	500	280	1080	605	590	359	145	230	91,5	600
REVO - I6	4 csöves	7500	700	6050	500	280	1080	605	590	359	145	230	91,5	600
REVO - I9	4 csöves	10500	700	9050	500	280	1080	605	590	359	145	230	91,5	600
REVO - I3	6 csöves	4500	840	3050	640	280	1080	605	730	499	145	230	91,5	600
REVO - I6	6 csöves	7700	840	6050	640	280	1080	605	730	499	145	230	91,5	600
REVO - I9	6 csöves	10700	840	9050	640	280	1080	605	730	499	145	230	91,5	600
REVO - I3	8 csöves	4700	980	3050	780	280	1190	605	870	639	145	230	91,5	600
REVO - I6	8 csöves	7900	980	6050	780	280	1190	605	870	639	145	230	91,5	600
REVO - I9	8 csöves	10900	980	9050	780	280	1190	605	870	639	145	230	91,5	600