

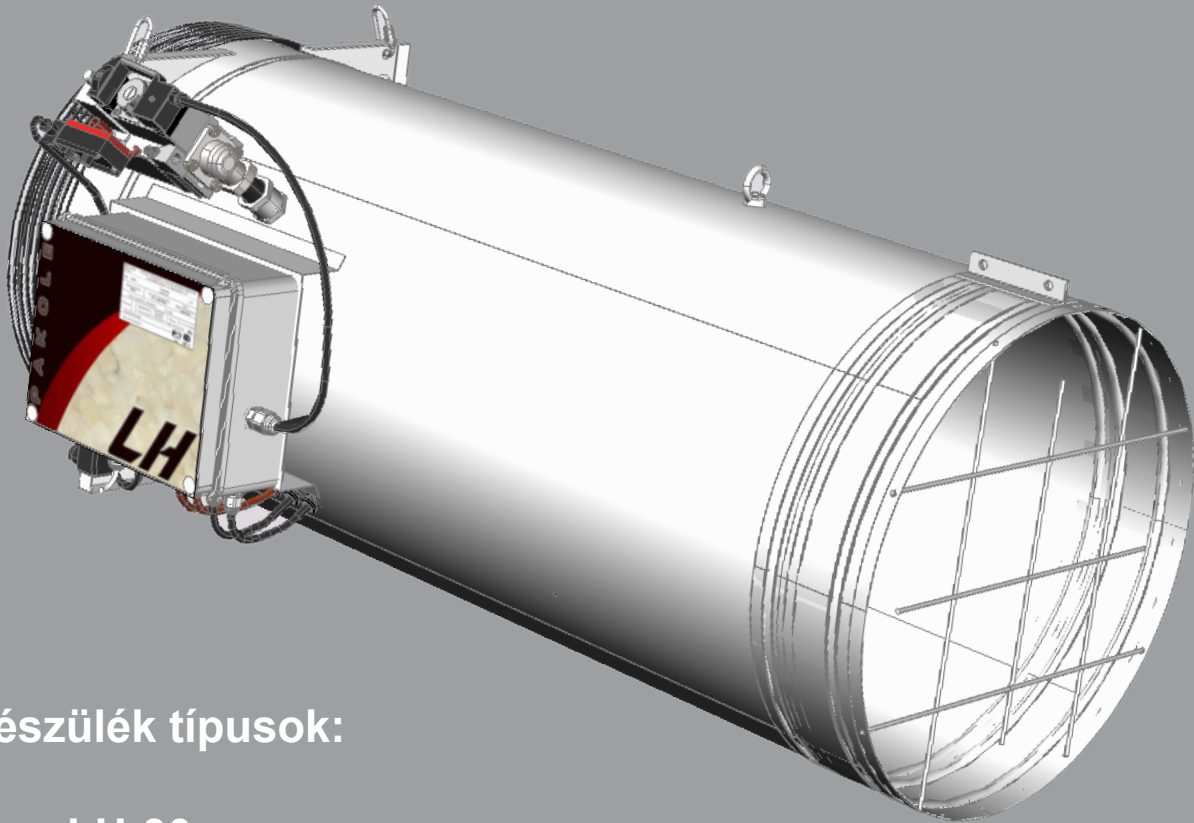


PAKOLE

# TELEPÍTÉSI ÉS KARBANTARTÁSI ÚTMUTATÓ

(Szakképzett személyek részére)

PROPÁN- VAGY FÖLDGÁZZAL ÜZEMELŐ  
LÉGHEVÍTŐ KÉSZÜLÉKCSALÁD



Készülék típusok:

LH-30  
LH-40  
LH-50  
LH-60  
LH-70  
LH-80

LH\_008\_030\_011\_240807\_V004\_HU

[www.pakole.hu](http://www.pakole.hu)

HU

# Tartalomjegyzék

<b>1. BIZTONSÁGI INFORMÁCIÓK .....</b>	<b>3</b>
<b>2. ÁLTALÁNOS UTASÍTÁSOK .....</b>	<b>4</b>
Adattábla .....	4
A készülék beépítőjének felelőssége .....	4
Korozív anyagok .....	5
Szabványok és törvények .....	5
Biztonsági jelölések .....	5
Biztonságos használat .....	5
<b>3. SZÁLLÍTÁS, KICSOMAGOLÁS, KEZELÉS .....</b>	<b>6</b>
<b>4. MŰKÖDÉSI ELV .....</b>	<b>7</b>
A gázellátó rendszer .....	7
A légellátó rendszer .....	7
A gyújtó rendszer .....	7
A biztonsági ellenőrző és beavatkozó rendszerek .....	7
<b>5. KÉSZÜLÉK TELEPÍTÉSE .....</b>	<b>8</b>
LH léghevítő .....	8
Gázcsatlakozás .....	9
Légellátás .....	10
Készülék elhelyezése .....	10
LH léghevítő készülék méretei típusonként .....	11
Felfüggesztés .....	11
Elektromos csatlakozás .....	12
Elektromos bekötés .....	13
<b>6. KÉSZÜLÉK VEZÉRLÉSE .....</b>	<b>15</b>
<b>7. ÜZEMMENET .....</b>	<b>15</b>
A berendezés indítása .....	15
Hiba észlelése (RESET) .....	16
A berendezés leállítása .....	16
<b>7. HIBAJELENSÉGEK ÉS HIBAEELHÁRÍTÁS .....</b>	<b>17</b>
<b>8. KARBANTARTÁS .....</b>	<b>18</b>
Karbantartási műveletek .....	18
Kizárólag szakszerviz által végezhető karbantartási műveletek .....	19
Gázcsere .....	19
<b>9. MŰSZAKI PARAMÉTEREK .....</b>	<b>20</b>
<b>10. MELLÉKLETEK .....</b>	<b>20</b>
1. számú melléklet: LH léghevítő készülék teljesítményadatai és gáz fogyasztása .....	20
2. számú melléklet: LH léghevítő készülék szállított levegő mennyisége .....	20
3. számú melléklet: LH léghevítő készülék égőfejeinek száma .....	20
4. számú melléklet: LH készülékek szellőztetési igénye a helyiségben m <sup>3</sup> /h -ban számolva .....	21
5. számú melléklet: Célország /Gáz kategóriák .....	21
<b>11. JÓTÁLLÁSI NYILATKOZAT .....</b>	<b>22</b>

# 1. BIZTONSÁGI INFORMÁCIÓK



**FIGYELEM!** Olvassa el és értelmezze jelen Telepítési és Karbantartási útmutatót mielőtt használná a berendezést! Őrizze meg ezt az útmutatót a későbbiekben felmerülő kérdések megválaszolására!

## ÁLTALÁNOS BIZTONSÁGI FIGYELMEZTETÉSEK!

A mellékelt Telepítési és Karbantartási útmutatóban feltüntetett előzetes figyelmeztetések, valamint utasítások figyelmen kívül hagyása a következő súlyos testi sérüléseket vagy anyagi károkat vonhatja maga után: égés, robbanás, fulladás, szén-monoxid-mérgezés, elektromos áramütés szélsőséges esetben halál! A készüléket csak olyan személyek használhatják akik az útmutatóban leírtakat megértették és annak utasításait pontosan követik! Amennyiben segítségre vagy a fűtőkészülékkel kapcsolatos információkra van szüksége, mint például telepítési útmutató, abban az esetben lépjen kapcsolatba a gyártóval!

Ezt a készüléket nem szánták csökkent fizikai, érzéki vagy szellemi képességű, illetve tapasztalattal vagy ismerettel nem rendelkező személyek általi használatra, beleértve a gyermekeket is. Gondoskodni kell arról, hogy a gyermekek ne kezeljék és ne játszanak a készülékkel.



**FIGYELEM!** Tűz, égés, inhaláció és robbanás veszély! Éghető anyagokat, úgy mint építőelemek, papír vagy karton táblák az utasításoknak megfelelően tartsa biztonságos távolságban a fűtőberendezéstől! Soha ne használjon nyitott rendszerű berendezést olyan helyiségben, melyben gyúlékony illóanyagok vagy a következő termékek vannak jelen, vagy a berendezésbe kerülhetnek: benzin, oldószer, hígító, szemcsés por vagy ismeretlen kémiai anyagok!



**FIGYELEM!** A berendezés nem használható házi körülmények között!

## FIGYELEM!

A saját biztonsága érdekében, ha gáz szagot érez tegye a következőket:

Nyissa ki az ablakokat.

Ne próbáljon villanyt kapcsolni vagy bármilyen készüléket bekapcsolni.

Ne használjon semmiféle elektromos kapcsolót.

Ne használjon semmilyen telefont az épületben.

Hagyja el az épületet.

Az épület elhagyása után hívja a helyi gázszolgáltatót. Kövesse a gázszolgáltató ügyelet utasításait.

Ha nem tudja elérni a gázszolgáltatót, hívja a tűzoltóságot.

Az LH típusú berendezések az MSZ EN 17082:2020-as szabvány előírásainak figyelembe vételével, ipari valamint mezőgazdasági terek fűtésére lettek kifejlesztve és engedélyeztetve. Ezen fűtőberendezések feladata a kijelölt munkaterületek vagy mezőgazdasági helyiségek átmeneti vagy folyamatos hőellátásának biztosítása. Helyes alkalmazása esetén a berendezés biztonságos és energiatakarékos üzemeltetést szavatol. Az égés során keletkező égéstermék a forró levegővel keveredve a fűtendő térbe kerül befűvátásra. Az alkalmazhatósággal kapcsolatos esetlegesen felmerülő kérdések ügyében keresse fel a területi Tűzbiztonsági Hivatalt!

Más egyéb szabványok mint pl.:11/2013. (III. 21.) NGM rendelet adnak megfelelő iránymutatást a földgáz valamint vagy Propán gáz helyes használatával mint Pl.: vezetés tárolás stb. kapcsolatban. Mely szabványok részletes tartalmával kapcsolatosan a Területi Szabványügyi hivatal tud segítséget nyújtani.

**Szénmonoxid-mérgezés:** A szénmonoxid-mérgezés kezdeti tünetei hasonlítanak az influenzához, fejfájással, szédüléssel, és/vagy émelygéssel jár! Amennyiben ezeket a tüneteket észleli, abban az esetben a berendezés valószínűleg nem megfelelően működik! Mindekenélőtt menjen friss levegőre, szellőztesse ki a helyiséget és vizsgálta át a berendezést!



**Propán:** A Propán-gáz szagtalan! Merkaptán-származék szagcsillapító összetevőt kevernek a gázhoz, ami segít észlelni az esetleges szivárgásokat! Annak ellenére, hogy nem érződik ez a jellegzetes szag, attól még a propán gáz jelen lehet a környezeti levegőben egy szivárgás esetén!

## 2. ÁLTALÁNOS UTASÍTÁSOK

- Telepítés és használat során legyen mindig körültekintő. Kövesse a területileg érvényben lévő előírásokat valamint ajánlásokat.
- A berendezést csak a típustáblán feltüntetett elektromos feszültségen, valamint frekvencián használja. Az elektromos csatlakozások és földelések az MSZ EN 60335 szabványban leírtaknak megfelelően lettek kialakítva.
- Elektromos földelési előírások: Jelen készüléket az ön védelme érdekében hárompontos (földelések) csatlakozóval láttuk el, ezért azt egy megfelelően földelt dugaszolóaljzatba vagy hosszabbító kábelbe kell csatlakoztatni.
- Zárt térben való alkalmazás esetében szükséges a megfelelő mennyiségű szellőzőlevegő biztosítása.
- A berendezést csak alaposan átszellőztetett helyiségben használja. A szükséges égési és szellőző levegő mennyiség meghatározása az 1. Melléklet alapján végezhető el.
- Ne használja a berendezést szabadtéren.
- Tartsa távol a berendezést a következő erős behatásoktól: szél.
- A fűtőberendezés használata szigorúan TILOS olyan helyiségekben melyeket alváásra vagy folyamatos tartózkodásra használnak.
- Tartsa távol a készüléket és annak környezetét éghető anyagoktól mint pl.: tüzelőanyagok, hígítók, vagy más gyúlékony gőzöktől, folyadékoktól.
- A készülék indítása előtt minden esetben ellenőrizze azt, az esetleges sérülések felderítésére. Soha ne használjon sérült berendezést.
- Propán gázzal való üzemeltetés esetén soha ne telepítse a készüléket alagsorba vagy attól alacsonyabb fekvésű helyiségbe. A Propán gáz a levegőnél nehezebb fajsúlyú ezért az egy esetleges szivárgás esetén a legalacsonyabban fekvő helyiség felé fog terjedni.
- Csak a gyártó által a készülékhez javasolt tömlőt és nyomásszabályozót használja.
- A fűtőkészülék minden indítását megelőzően ellenőrizze a csatlakozó gáztömlő állapotát és amennyiben az különösen kopott vagy hasadás található rajta, abban az esetben cserélje ki egy a gyártó által megadott tömlőre.
- Őrizze meg a berendezést eredeti állapotában. Ne hagyja azt elöregedni.
- A súlyosan elöregedett berendezéseket ne használja tovább.
- Függessze a berendezést egy olyan stabil felületre mely működés közben a készülék melege ellenére is megőrzi stabilitását.
- Gyerekeket tartsa távol a berendezéstől.
- Amennyiben a készüléket használaton kívül helyezi minden esetben húzza azt ki az elektromos hálózathoz és zárja el a gáz hozzávezetést.
- Soha ne blokkolja a légbeszívó és légkiömlő nyílásokat
- Soha ne mozgasson, vagy szerveljen forró üzemelő vagy elektromos terhelés alatt lévő berendezést.
- Soha ne illessen a készülék elejére vagy hátuljára légcsatorna elemet.
- Kizárólag eredeti, a gyártó által jóváhagyott cserealkatrészeket használjon. Ne építsen be az eredeti alkatrész működéséhez hasonló üzemi tulajdonságú helyettesítő alkatrészeket. Az ilyen helyettesítő alkatrészek súlyos károkat okozhatnak.
- **⚠ Minden esetben a gyártó által javasolt és jóváhagyott nyomáscsökkentő berendezést telepítse a készülékkel közösen, melynek minimum nyomása nem lehet kisebb mint 25 mbar, maximum nyomása pedig nem lehet nagyobb mint 60 mbar.**

### ADATTÁBLA

A készülék adattáblával van ellátva, amely a készülék külső felén helyezkedik el. Az adattáblán megtalálhatók a készülék típusára, gáz típusára, elektromos csatlakozásra, füstgáz elvezetés típusára vonatkozó adatok. Például:

Gyártó	PAKOLE Trade Kft. 8000 Székesfehérvár, Börgöndi út 8-10.	Típus	LH-70	
Elektromos védelem:	IP44	Névleges hőterhelés:	70 kW	
Elektromos csatlakozás:	AC 230V 50Hz	Pcsatlakozó max.:	60 mbar	
Max. áramfelvétel:	2,1 A	Pcsatlakozó nom.:	30 mbar	
Elektromos telj.:	483 W	Légszállítás:	3600 m <sup>3</sup> /h	2806 20
A készülék kategóriája:	I3P, II2H3P			PIN:
Gyártási szám:	37-249-2716	Célország:	HU	1008 CQ 2800
		Gázfajta:	PB	Gyártás időpontja, helye 2021.02.15.

1. ábra: Adattábla

### A KÉSZÜLÉK BEÉPÍTŐJÉNEK FELELŐSSÉGE

- a gáz és elektromos csatlakozások előírások szerinti kivitelezése (javasolt a helyi építésügyi felügyelettel vagy a Tűzoltó parancsnoksággal felvenni a kapcsolatot),
- a készülék ezen gépkönyvben meghatározott elrendezés szerinti beépítése,
- Tűzvédelmi előírások szerinti beépítés,
- a beépítéshez szükséges (a készülékhez nem tartozó) anyagok biztosítása,
- a szellőzés, a bekötések, légcsatornák megtervezése,
- a szervizelés végrehajtása, a készülékhez mellékelt használati útmutató a Tulajdonos rendelkezésére bocsátására (www.pakole.hu honlapról is letölthető)
- a készülék körüli kielégítő levegő cirkuláció biztosítása,
- az égéshez szükséges levegőmennyiség előírás szerinti meghatározása illetve biztosítása.

**KORROZÍV ANYAGOK**

**FIGYELEM! Ne használja a készüléket olyan helyen, ahol korrozív anyagok lehetnek a levegőben! Amennyiben ilyen helyen kell alkalmazni a készüléket, csak külső égéslevegő ellátással szerelhető fel és üzemeltethető! Kérjük, keresse fel tervező kollégánkat ilyen esetben!**

A gyártó nem vállal felelősséget a készülék meghibásodásáért, amennyiben nem a fentiek szerint történt a beépítés. Ez a felelősség teljes egészében a tervezést végző személy felelőssége. A ilyen eshetőségek elkerülése érdekében, amennyiben nem bizonyos az épülethez vagy tevékenységhez való illeszthetőség tekintetében, kérje munkatársaink segítségét.

A tulajdonosnak/oknak, valamint a beépítést kordinaló személynek/eknek be kell azonosítania minden olyan a fűtendő térben előforduló légnemű vagy szilárd anyagot, amely jelen lehet az épületben és az jelentősen befolyásolhatja a készülék üzemét vagy élettartamát (éghető anyagok, korrozív anyagok, halogénizált szénhidrogének, stb.), majd ennek ismeretében ezeket tudatva a rendszert tervező személlyel, kell a fűtési rendszert megtervezni!

**SHABVÁNYOK ÉS TÖRVÉNYEK**

Minden készülék beépítésének meg kell felelnie a hatályos törvényeknek és szabványoknak. Ezen törvények utalnak az *elektromos- és gázbekötésre*, illetve a *szellőzésre* (külön előírások rendelkeznek parkolóházakról, repülőgép hangárokrol, stb).

**BIZTONSÁGI JELÖLÉSEK**



**BIZTONSÁGOS HASZNÁLAT**

**VESZÉLY** **CSAK SZAKKÉPZETT**

**Telepítés, be szabályozás valamint szervizelés közben tartsa be a következő vonatkozó szabályokat:**

- Az installálás során minden esetben szigorúan be kell tartani a telepítés országára vonatkozó szabványi, jogszabályi valamint a gyártó által adott előírásokat.
- A berendezés telepítését valamint karbantartását szervizelését csak arra alkalmas szakképzett személy végezheti.

**Szakképzett személynek** számít minden olyan személy akik meghatározó műszaki gyakorlattal rendelkeznek a fűtés valamint szellőztetés szerelés területén, és/vagy rendelkeznek a területre vonatkozó szakvizsgával, valamint részt vett a Pakole Trade Kft. által szervezett évenkénti kötelező képzésén. Informálódás céljából hívja a legközelebbi viszonteladóját.

**VESZÉLY** **ÁRAM ELLÁTÁS** **FÖLDELÉS HASZNÁLATA KÖTELEZŐ** **CSAK SZAKKÉPZETT SZEMÉLY**

- A kivitelezés jellegétől függően telepítse az elektromos vezetékrendszert.
- A berendezés indítása előtt mindig bizonyosodjon meg róla, hogy a készülék és annak elektromos egységei megfelelően földelve legyenek.

**VESZÉLY** **CSAK SZAKKÉPZETT SZEMÉLY** **KESZTYŰ HASZNÁLATA KÖTELEZŐ**

- Amennyiben szétszereli a berendezést, használjon védőkesztyűt!
- Vigyázzon az éles sarkokkal!
- Vigyázzon a tetőkiszögelésekre a külső telepítésű készülékeknél!
- A beszívó nyílást mindig tartsa tisztán!

**VESZÉLY** **VESZÉLYES ÜZEM** **TILOS!**

- Tisztítás, vagy a vevő által végezhető karbantartási műveletek (Isd. 8. fejezet) megkezdése előtt, áramtalanítás és a gázhálózatról való leválasztás után, mindig várja meg amíg a készülék teljesen lehűl, ill. a ventilátorral is rendelkező készülékek esetén győződjön meg arról, hogy a ventilátor forgása magától leállt. (Ne állítsa meg kézzel, vagy más eszközzel a még forgó ventilátort!)
- A ventilátor elérheti a 1000 fordulat per percer is ezért ne tegyen semmit a lapátok útjába.

**VESZÉLY** **ÁRAM ELLÁTÁS** **ELEKTROMOS LEVÁLASZTÁS** **FÖLDELÉS HASZNÁLATA KÖTELEZŐ**

- Javasoljuk, hogy a készülékekhez közel építsen be egy különálló könnyen elérhető leválasztó kapcsolót, mellyel a készülék könnyedén áramtalanítható. Tisztítás vagy szervizelés előtt mindig válassza le a berendezést a hálózatról.
- A berendezés kinyitását megelőzően bizonyosodjon meg róla, hogy elektromosan annak minden eleme le lett választva a hálózatról. Különös gondal ellenőrizze, hogy a ventilátor álló helyzetben legyen és az ne tudjon elindulni a szerelés folyamata közben sem

**ELLENŐRIZZE A FÖLDELÉST !!**

- Jelen berendezés fűtési - hűtési feladatokra lett kifejlesztve. Minden más ettől eltérő használat nem engedélyezett és egyben veszélyes is lehet.
- Csökkent képességű személyek környezetében történő alkalmazás esetén a berendezést ezen személyektől megfelelő, nem elérhető távolságba kell elhelyezni.
- A helytelen telepítés környezeti vagy személyi károkat okozhat. Az ilyen hibás telepítésekből származó károkért a gyártót felelősség nem terheli.
- A gyártó továbbá nem vonható felelősségre a helytelen, szabálytalan használatból származó károkért sem.







- Soha ne használja a berendezést más készülékhez kötve.
- Soha ne hagyjon szerszámot, tartozékot a készülék belsejében.
- Bizonyosodjon meg arról, hogy minden vizsgáló ajtó megfelelően be lett zárva.
- Ne tegye a berendezést gyúlékony környezetbe.

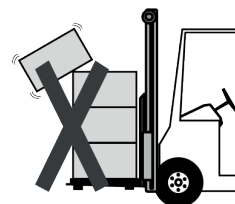


- Egy esetleges meghibásodás esetén ne próbálja szervizelni a készüléket, hívja azonnal a disztribútort.
- Amennyiben az egységet hosszabb időre kikapcsolt állapotban kívánja hagyni, bizonyosodjon meg róla, hogy az semmilyen körülmények között nem tud kárt tenni semmiben vagy senkiben.

### 3. SZÁLLÍTÁS, KICSOMAGOLÁS, KEZELÉS

- A szállítást a következőknek megfelelően kell lebonyolítani :
  - A csomagoknak megfelelően rögzítve kell lenniük a raktérben.
  - A csomagokat az időjárástól védve, lehetőleg zárt raktérben kell szállítani.
- A készülék szállításra alkalmas speciális biztonsági csomagolással van ellátva, melyet a telepítés helyére történő kiszállítás időpontjáig jó állapotban meg kell őrizni.
- Ellenőrizze, hogy a készülék tartalmazza az összes a megrendelésben szereplő alkatrészt, kiegészítőt.
- Ellenőrizze hogy a készülék nem rongálódott-e meg valamint, hogy annak típusa megegyezik a megrendelt típussal.
- A készülékek mindegyike tesztelés után kerül ki a gyárból ezért amennyiben sérülést észlel értesítse rögtön szállítmányozóját.

A készülék szállítása, kitarazása és pakolása olyan folyamat melyet különösen körültekintően kell végezni az esetleges károsodások elkerülése érdekében. A készülék elemeit próbálja ne fogantyúként használni. Emelés esetén tartsa észben, hogy a csomag gravitációs középpontja az emelést végző gép emelővillájának középpontjában legyen.

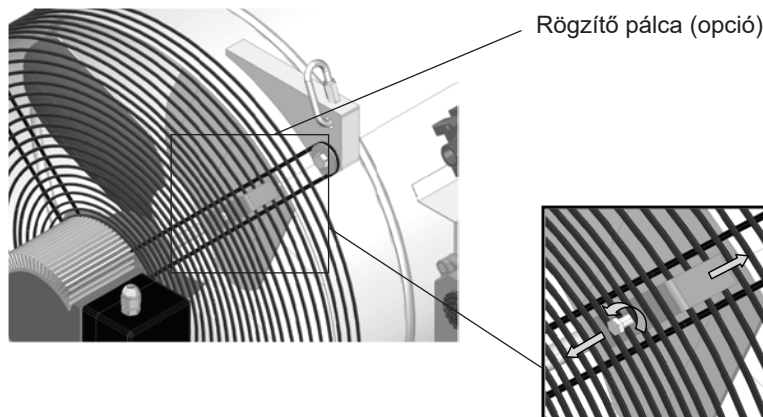


A készülék hullámpapír dobozba helyezve, egyutas raklapon kerül kiszállításra. A készülék kicsomagolásának folyamata:

- vegye ki a készüléket, a csöveket valamint az összeszerelési anyagokat a papírdobozokból,
- **a védőkupakokat ne távolítsa el a készülékről egészen a gáz készülékre való rácsatlakoztatásáig,**
- vizsgálja meg a készüléket, hogy a szállítás során nem sérült-e meg a készülék ill. a csövek és a szerelvények,
- amennyiben a berendezés megsérült, abban az esetben azonnal értesítse a viszonteladót, ahonnan a készüléket vásárolta!

A készüléken belül elhelyezve találja meg a Telepítési és karbantartási útmutatót, a Használati útmutatót továbbá a Garancialevelet és a Beüzemelési jegyzőkönyvet.

- **A készülék kicsomagolását követően második lépésként távolítsa el a légáramlás kapcsoló valamint a ventilátor rögzítőpálcáját. (opció)**



2. ábra: Rögzítő pálcá eltávolítása

A rögzítőpálca a pálca végén található csavar oldásával és a furatból való kihúzással távolítható el. A Pálca kihúzását követően távolítsa el a pálcát pozicionáló fémlap is.

## 4. MŰKÖDÉSI ELV

### A GÁZELLÁTÓ RENDSZER

A készülék biztonságos működéséhez a gázhálózatnak minimum 25 mbar nyomásúnak kell lennie, továbbá a hálózati nyomás nem haladhatja meg a 60 mbar-t.

A gázbekötő szett gázhálózatra való csatlakoztatását és a golyóscsap megnyitását követően a gáz a gázsűrítőn, valamint a kettős zárású kombinált gázmágnesszelepen áthaladva a fűvókák furatain keresztül áramlik a tüztérbe.

### A LÉGELLÁTÓ RENDSZER

A motor megforgatja a ventilátorlapátokat, melyek létrehozzák a megfelelő levegőáramot a készülék belsejében. Az így létrejött levegőáram magával viszi a gáz - levegő keverék elégetése során keletkezett hőt, valamint égéstermékeket.

### A GYÚJTÓ RENDSZER

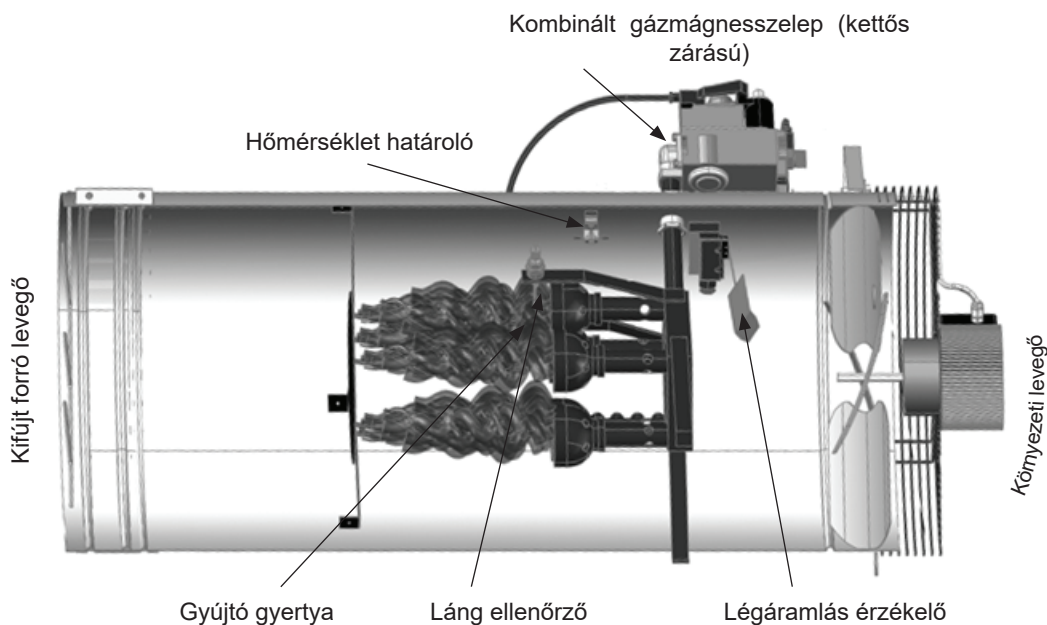
A vezérlő elektronika a fűtés szükségességétől függően fűtési igény esetén elektromos magasfeszültségű jelet küld a gyújtógyertyához minek hatására az szikráztatni kezd és begyűjtja a gáz - levegő keveréket.

### A BIZTONSÁGI ELLENŐRZŐ ÉS BEAVATKOZÓ RENDSZEREK

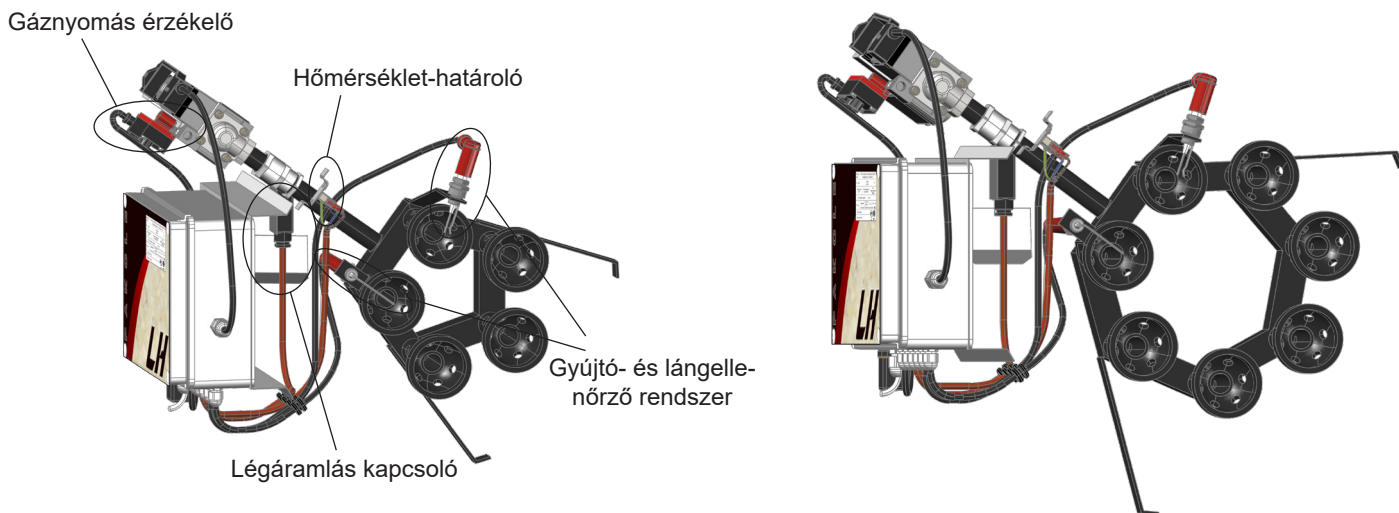
A készülék az Önök (felhasználók) érdekében hárompontos biztonsági rendszerrel van ellátva.

- Ionizációs lángellenőrző
- légáramlás-érzékelő
- biztonsági hőmérséklet-határoló

Bizonyos országokban Ukrajna, Oroszország, stb. az előírásoktól függően megkövetelhetik a négypontos biztonsági rendszer alkalmazását, mely a fent említett ellenőrző és beavatkozó rendszereken kívül előírja egy gáznyomás érzékelő használatát is.



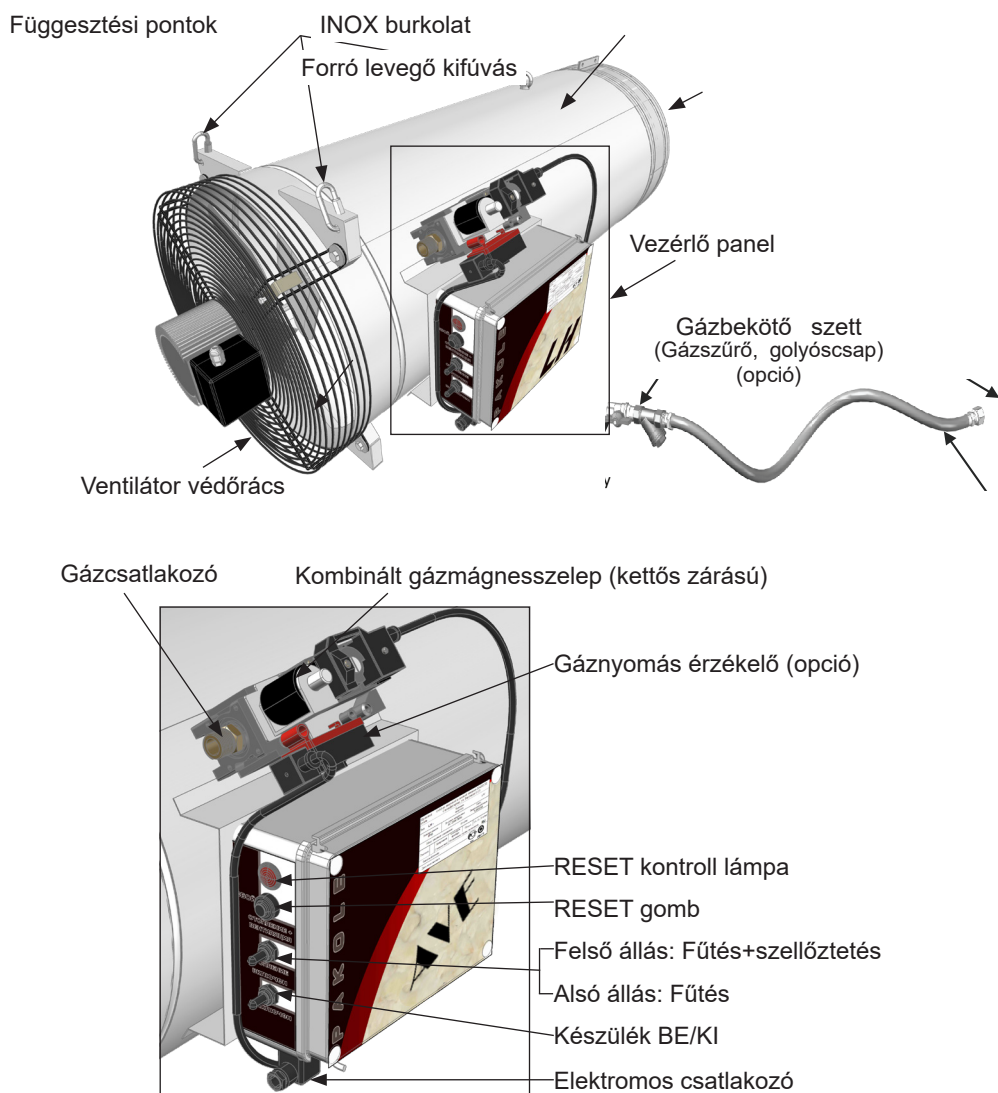
3. ábra: Metszeti kép + működési elv



4. ábra: Égőfej + biztonsági egységek (kis és nagy égőcsoportoknál)

## 5. KÉSZÜLÉK TELEPÍTÉSE

### LH LÉGHEVÍTŐ



5. ábra: LH léghevítő főbb szerkezeti elemei



## GÁZCSATLAKOZÁS

**FIGYELEM! A berendezés csak a berendezés saját adattábláján feltüntetett típusú gázzal használható!**

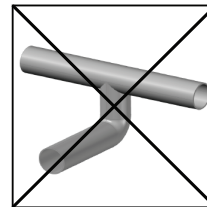
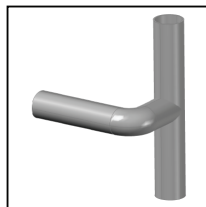
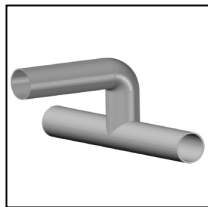
**FIGYELEM: Az LH... típusú léghevítők csak a berendezés saját adattábláján feltüntetett típusú gázzal használhatók.**  
**A csatlakozó gáznyomás névleges értéke Földgáz esetén: 30 mbar**  
**A csatlakozó gáznyomás névleges értéke Propán esetén: 50 mbar**  
**A csatlakozó gáznyomás maximális értéke: 60 mbar**

**FIGYELEM! Ha a gázellátás nyomása magasabb, mint 60 mbar, akkor nyomásszabályozó készülék használata elengedhetetlen, mert a kettős-zárású mágnesszelep megengedett maximális nyomása:  $P_{max} = 60$  mbar.**

A nyomásszabályozó készülék szerelhető egyedileg minden készülék elé, vagy központilag 1 db a gázhálózat fővezetékére.

Egyedi, azaz minden egyes készülék elé közvetlenül beépített nyomásszabályozó alkalmazása esetén csak a nyomásszabályozó elé, központi nyomásszabályozó alkalmazása esetén, a nyomásszabályozó és minden egyes készülék elé kötelező gázszűrő beépítése! Gázszűrő telepítése azért kötelező, hogy a nyomásszabályozó és a készülék gáz-mágnesszelepének elzáródását, eltömődését elkerüljük, amit a vezetékben lévő esetleges lerakódások okozhatnak (a gázvezeték kifújása ellenére is).

A gáz fővezetékre felülről vagy oldalról kell csatlakozni, mert az alulról történő csatlakozás szennyeződés gyűjtőhelyeként szolgál, ami a készülék szabályszerű működését befolyásolja.



Helyes csatlakozások

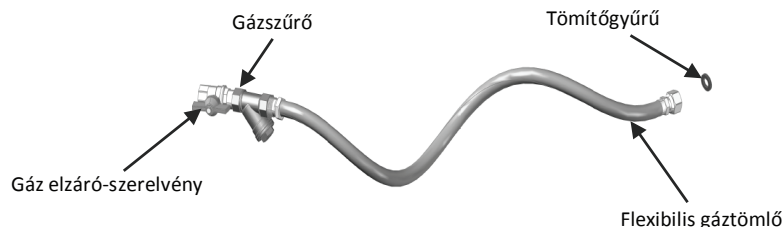
Helytelen csatlakozás

6. ábra: Csatlakozás a fővezetékre

A csatlakozás kialakításánál figyelembe kell venni a készülék hőtágulását, ezért a gázcsatlakozást flexibilis tömlővel készítsük el. A csatlakozás kialakításánál használjon flexibilis tömlőt úgy, hogy az 100 mm szabad tágulást tegyen lehetővé.

**! A tömlőt csavarodás mentesen szerelje!**

Ajánlott a **PAKOLE Trade Kft.** által forgalmazott gázcsatlakozó szett (flexibilis tömlő, gáz-szűrő, 1/2" elzáró szelep) használata. Amennyiben készülékenként alkalmaz nyomásszabályozót, abban az esetben azt a gázszűrő és a flexibilis tömlő közé helyezze. Csatlakoztatása közvetlen, a szabályozó egységből kijövő gázcsatlakozó cső végén elhelyezett 1/2"-os külső menetes csatlakozóra történik 70 kW-ig, 80 kW – 120 kW-ig 3/4"-os csatlakozóval.



7. ábra: PAKOLE TRADE Kft. által szállított gázbekötő szett

#### Elvégzendő műveletek:

- Gázvezeték-tisztítás

Mielőtt a készüléket a gázvezeték-rendszerhez csatlakoztatják, fontos a gázvezeték teljes és alapos tisztítása.

- Gáztömorség-ellenőrzés

A készülék bekötése után meg kell győződni a gázcsatlakozócső tömítettségéről. Ezt a műveletet minden megbontás és összeszerelés után el kell végezni.

## LÉGELLÁTÁS



**FIGYELEM! Mindig tartsa be a minimális friss/szellőző levegő igényre vonatkozó előírásokat. Amennyiben a szükséges friss/szellőző levegő mennyisége nem biztosított, abban az esetben szénmonoxid-mérgezés esete állhat elő. A berendezések indítása előtt minden esetben végezzen alapos szellőztetést.**

## A SZÜKSÉGES FRISS/SZELLŐZŐ LEVEGŐ MENNYISÉGÉNEK MEGHATÁROZÁSA:

A vonatkozó szabványelőírásoknak megfelelően a frisslevegő-igény meghatározása a következő módon végezhető el:

$$(L + Q \cdot C_v \cdot T \times 10^{-3}) \times \frac{110}{100} \times \frac{103}{100} = N \cdot Q \times 10^{-3}$$

$$Q = \frac{1130 \cdot L}{(N - 1,13 \cdot C_v \cdot T)}$$

- L – szerkezeti hővesztés (MJ/h)  
 Q – (=AV) a légcseré térfogata m<sup>3</sup>/h  
 N – a legnagyobb megengedett hőteljesítmény = 86kJ/m<sup>3</sup>  
 C<sub>v</sub> – a levegő fajlagos hőtartalma = 1,207kJ/m<sup>3</sup>K  
 T – a hőmérséklet különbség Kelvinben  
 110/100 tényező a gyors felfűtéshez 10%-os pótlékot ad  
 103/100 tényező a készülék háznak betudható veszteséghez 3%-os pótlékot biztosít

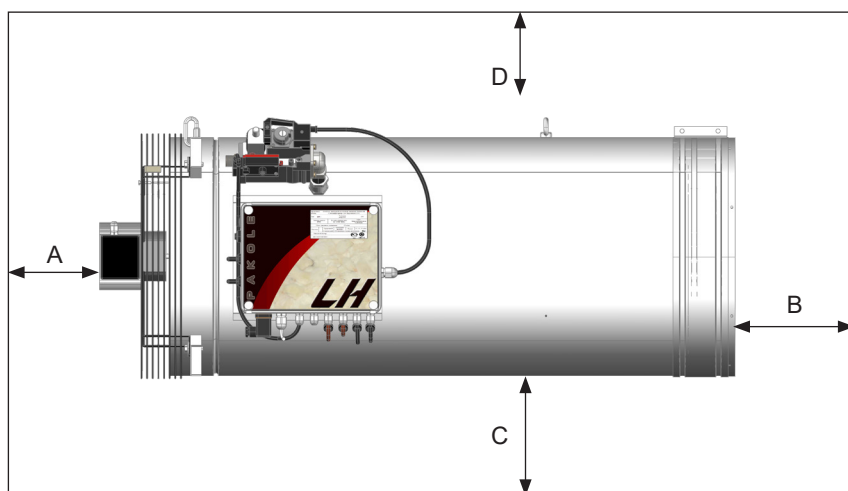
A méretezési eljárás egy mintapéldáját a kiegészített szükséges fűtési hőigények meghatározásával az 1-es számú melléklet tartalmazza.

## KÉSZÜLÉK ELHELYEZÉSE



**A szerelésnek meg kell felelnie a területileg érvényben lévő előírásoknak, szabályoknak és a telepítést ennek megfelelően kell végezni a készülék elhelyezése során. Az üzembe helyező szakember végezze el a gázkészülékek bekötőcsövénél kötelező gáztömörégi vizsgálatot. Installáció előtt ellenőrizni kell a helyi feltételeket, a gáz jellegét és nyomását arra vonatkozóan, hogy a készülék beállítása megfelel-e ezeknek.**

## ÉGHETŐ ANYAGOKTÓL VALÓ ÜZEMBIZTONSÁGI ÉS TŰZVÉDELMI TÁVOLSÁGOK:

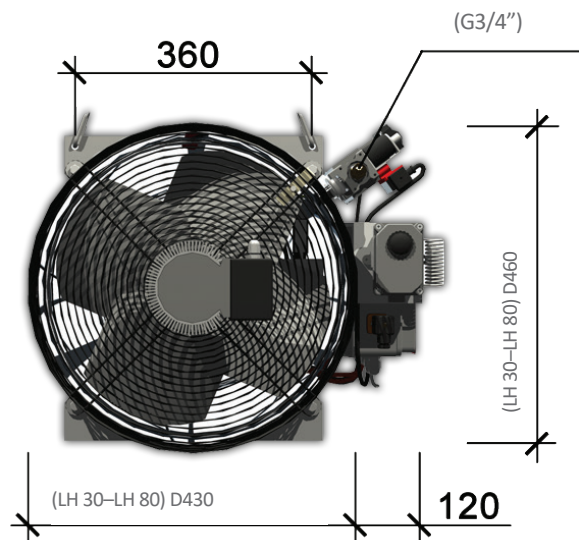
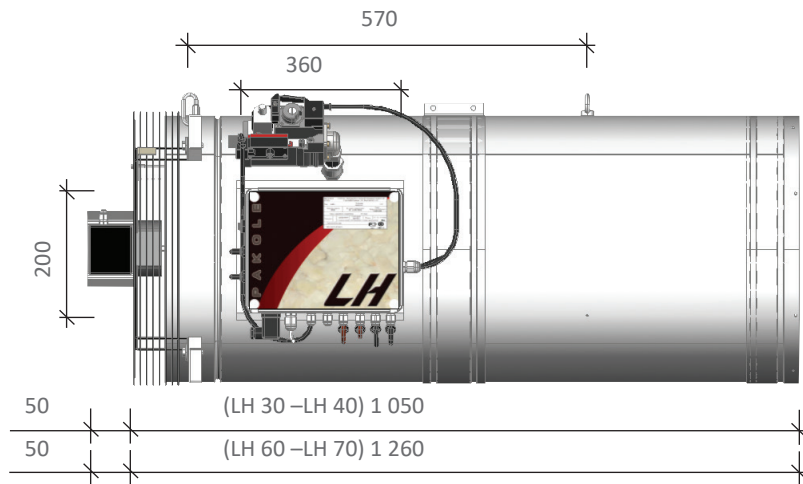


8. ábra: Védőtávolságok

Teljesítmény (kW)	Védőtávolságok (mm)			
	A	B	C	D
30 kW	300	1200	500	500
40 kW	300	1350	500	500
50 kW	450	1500	500	500
70 kW	450	1650	500	500
80 kW	450	1800	500	500

1. táblázat: A védőtávolságok készülék teljesítménytől függő értéke

## LH LÉGHEVÍTŐ KÉSZÜLÉK MÉRETEI TÍPUSONKÉNT



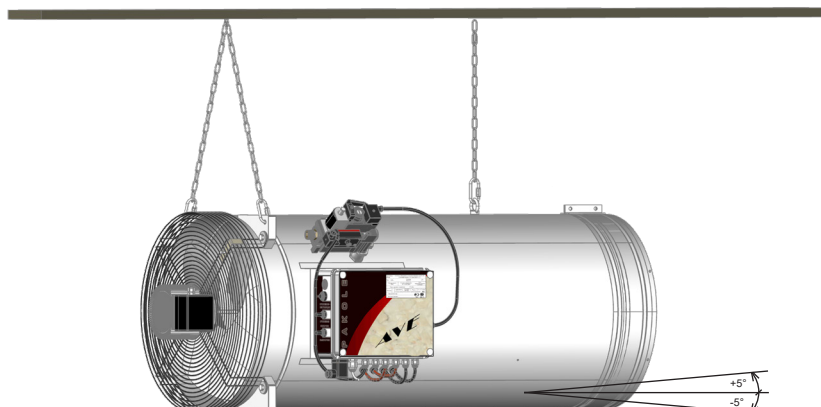
9. ábra: léghevítő készülék méretei típusonként

## FELFÜGGESZTÉS

Miután meghatároztuk a készülékek, valamint a tartók pontos helyét, gondoskodni kell a min. 300 mm hosszúságú függesztőkön (pl. lánc) való elhelyezésükről.

A függesztők felrögzítése történhet mennyezet- vagy fedélszerkezet alá, támasztórudak vagy állványzat alá, oszlopok közé, vagy fal mellé, konzolra stb. A készülék felfüggesztése a készülék két végén elhelyezett rögzítőfuratoknál, valamint a készülék elején elhelyezett rögzítő szemmel történik.

A felfüggesztések kialakításánál figyelembe kell venni a készülék dőlését is. Javasolt minden esetben a vízszintes elhelyezés kialakítása, ettől max.: +5° vagy –5°-ban lehet eltérni.



10. ábra: Készülék maximális dőlése

**ELEKTROMOS CSATLAKOZÁS**

Az égési levegőt, és a levegő áramlását biztosító axiál ventilátor, illetve az elektronika is egyaránt 230V/50Hz /2A hálózati feszültséget igényel.

**FIGYELEM:**

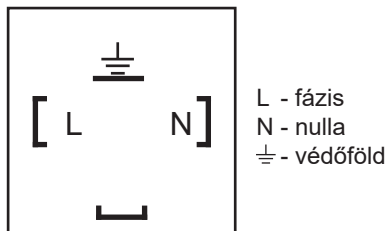
- A berendezést a szabályozó egységen (dobozon) elhelyezett biztonsági csatlakozóval kell csatlakoztatni az elektromos hálózathoz.
- A telepítéskor az elektromos hálózatba leválasztó kapcsolót kell a készülék elé beépíteni
- A hálózati csatlakozás módjai:
- Földelt dug-villával vagy fix bekötéssel fázishelyesen történhet.
- A berendezés EPH pontját az épület EPH hálózatába be kell kötni!
- A hálózati betápláló vezeték: 3-eres MT kábel
- A készülék max. áramfelvétele: 1,5 A
- A készülék fázisérzékeny, ezért a csatlakoztatás mindig a feltüntetett módon történjék
- Biztosítás: 10 A-es kismegszakító.

7.12.5 Az Y típusú csatlakozású készülékek útmutatójának a következők lényegét kell tartalmaznia:

Ha a hálózati csatlakozóvezeték megsérül, akkor a veszélyek kiküszöbölése céljából a cserét csak a gyártóval, szervizével vagy más, hasonlóan szakképzett személlyel szabad elvégeztetni.

25.15 A hálózati csatlakozóvezetékkel ellátott készülékeknek, továbbá azoknak a rögzített vezetékhalózathoz állandó csatlakozásra szánt készülékeknek, amelyek hajlékony vezetékkel csatlakoznak a hálózatra, legyen vezeték-tehermentesítőjük.

**Elektromos bekötési vázlatot BRAHMA CM 31 elektronikával a 7-es számú melléklet tartalmazza.**

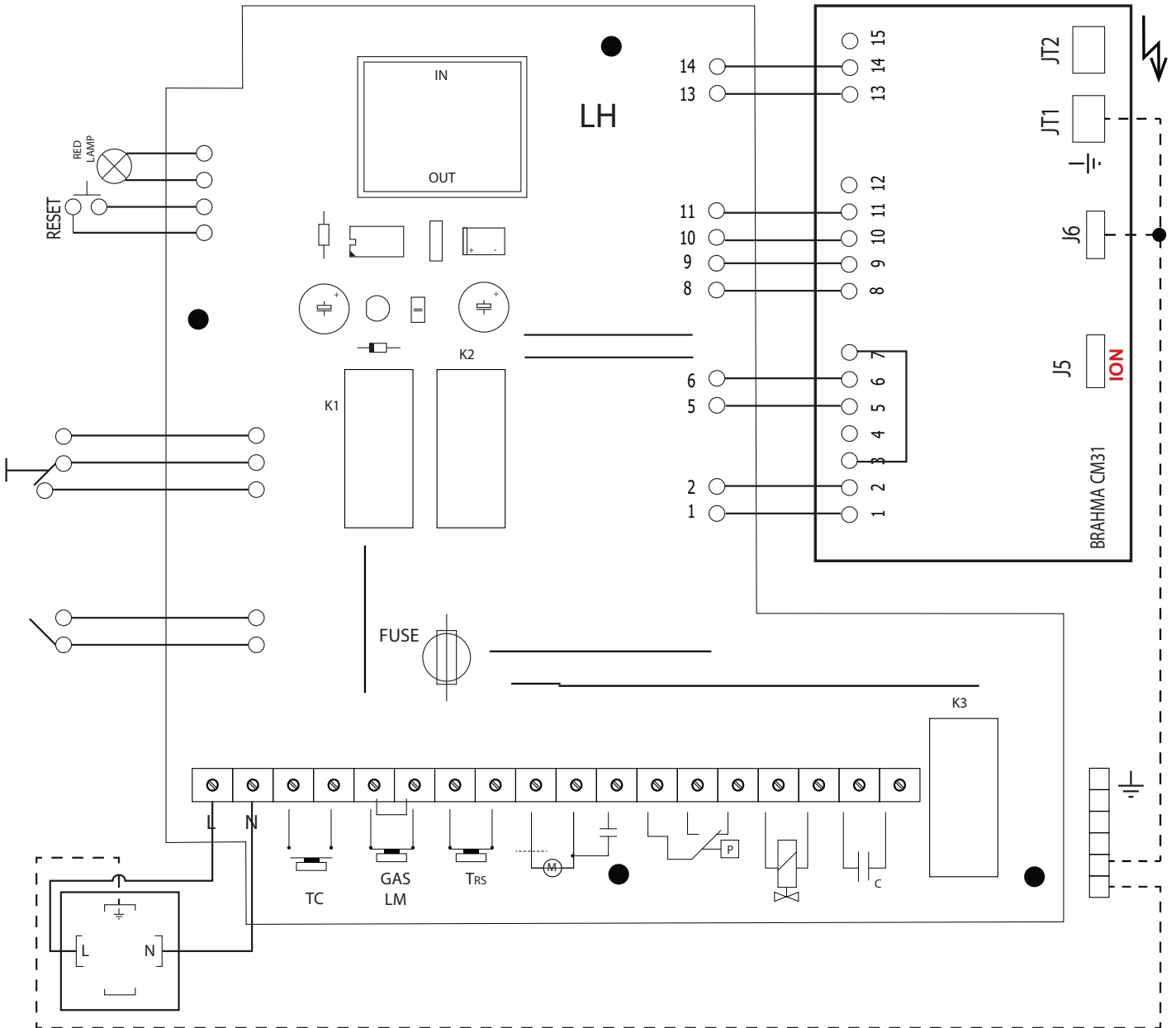


11. ábra: Elektromos hálózatra történő csatlakozás bekötési ábrája

**ELEKTROMOS BEKÖTÉS**

**⚠ A bekötési diagramok bármikor módosulhatnak: ajánljuk a szállított berendezéshez mellékelt bekötési diagram használatát.**

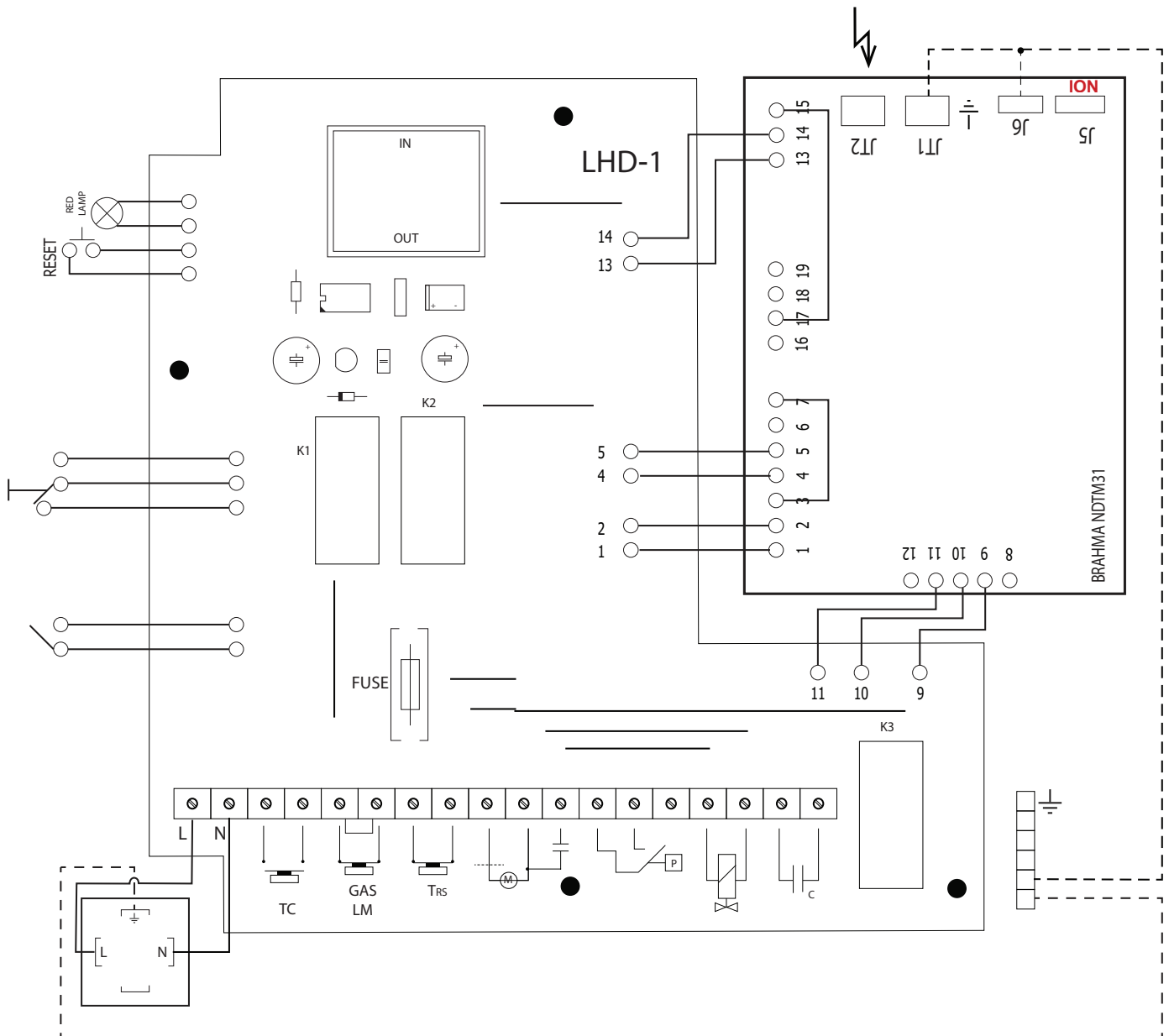
LH-20...80 KÉSZÜLÉK ELEKTROMOS BEKÖTÉSE BRAHMA CM31 ELEKTRONIKÁVAL  
HIRSCHMANN CSATLAKOZÓVAL



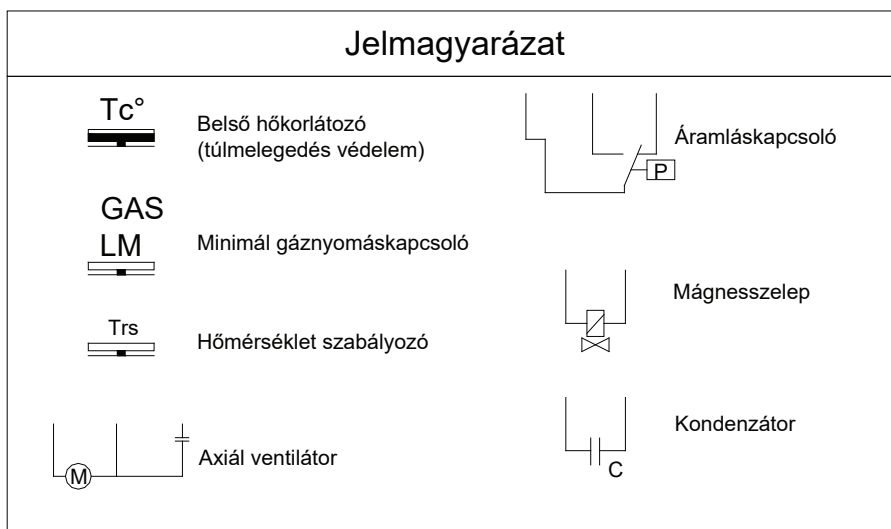
12. ábra: LH léghevítő elektromos bekötési rajza BRAHMA MC31 elektronikával



LH-20...80 KÉSZÜLÉKEK ELEKTROMOS BEKÖTÉSE BRAHMA NDTM31 ELEKTRONIKÁVAL  
HIRSCHMANN CSATLAKOZÓVAL



13. ábra: LH léghevítő elektromos bekötési rajza BRAHMA NDTM31 elektronikával



## 6. KÉSZÜLÉK VEZÉRLÉSE

Az LH-... típusú léghevítő készülék vezérlése történhet központi, ill. egyedi, a készülékre szerelt, hőmérséklet-szabályozóval. Amennyiben központi hőmérséklet-szabályozó van a fűtendő helyiségben, akkor egyedi hőmérséklet-szabályozóra nincs szükség, ezért ezekre a készülékekre gyárilag nem kerül felszerelésre.

Egyedi szabályozás esetén a hőmérséklet-szabályzó a vezérlőpanel oldallapján, a levegőáramoltató ventilátor felőli részen található. Szabályozási tartománya: 0-40°C

A hőmérséklet automata szabályozása a készülékek automatikus ki- bekapcsolásával történik a helyiség levegő hőmérsékletének és a hőmérséklet-szabályozón előre beállított hőmérsékletértékeknek megfelelően.

A berendezés külső hőmérséklet-szabályozóval is szerelhető, mely szabályozó helyes bekötési pontjait a 7-8-as számú melléklet tartalmazza.

A berendezést háromféleképpen lehet üzemeltetni:

- CSAK SZELLŐZTETÉS
- FOLYAMATOS SZELLŐZTETÉS + FŰTÉS
- CSAK FŰTÉS

### CSAK SZELLŐZTETÉS:

Ebben az esetben a helyiség fűtést nem igényel, viszont vagy a légcserre vagy a helyiség levegőjének mozgatása céljából a ventilátor működésére szükség van. A vezérlődoboz oldalán elhelyezett két kapcsoló közül az alsó ki- bekapcsolót kapcsolja „be” állásba. A fölötte elhelyezett „fűtés – szellőzés” és „fűtés” kapcsolót pedig kapcsolja „fűtés – szellőzés” állásba. A hőmérséklet beállítására szolgáló termosztátot állítsa minimumra. Ebben az állásban a készülék csak szellőztet.

### FOLYAMATOS SZELLŐZTETÉS + FŰTÉS:

A kapcsoló pozíciója megfelel a „csak szellőztetés” kapcsolási módjának azzal a különbséggel, hogy a termosztátot a kívánt hőmérsékletre kell állítani. Ha a helyiség hőmérséklete a beállított érték alá csökken, elindul a fűtés is, ha nincs szükség a fűtésre, mert elérte a termosztát által beállított értéket, akkor csak a szellőztetés működik.

### CSAK FŰTÉS

A készülék vezérlődobozán lévő ki- bekapcsolót kapcsolja „be” állásba, a fölötte lévő kétállású kapcsolót pedig „fűtés” állásba. Ebben az esetben a készülék a termosztát által beállított hőmérsékletre felmelegíti a helyiséget és amikor a beállított értéket elérte, lekapcsolja a fűtést és a szellőztetés is megáll.

## 7. ÜZEMMENET

### A BERENDEZÉS INDÍTÁSA

Amennyiben a fenteik közül sikerült kiválasztani a kívánt üzemet, abban az esetben kapcsolja a kapcsolót a megfelelő állásba és a készülék az adott utasításnak megfelelően fogja indítani a kért programot.

Az Ön által megadott utasítás szerint a ventilátor vagy folyamatosan üzemel vagy pedig a fűtés szükségességétől függően azzal egyidejűleg indul. A fűtés szükségességét minden esetben a hőmérséklet-szabályozó érzékeli és az adott pillanatban indítja a gyújtási folyamatot. A gyújtási folyamat minden esetben 30 sec-os előszellőztetéssel indul. Ez alatt az előszellőztetés alatt a légáramlás kapcsoló érzékeli, hogy a ventilátor megfelelően üzemel-e és képes-e létrehozni a megfelelő légáramlást. Amennyiben a légáramlás-kapcsoló érzékeli a megfelelő légáramot és a 30 sec-os előszellőztetési idő lejárt abban az esetben az elektronika indítja a szikráztatást mellyel egy időben nyitja a kettős zárású kombinált gázmágnesszelepet is. A gáz a vezetékeken és a fűvókákon keresztül eljut a gyújtógyertya által gerjesztett szikrasorhoz, ahol az meggyújtja a gáz-levegő keveréket. Amennyiben a gyújtási folyamat sikeres volt és az ionizációs lángellenőrző folyamatos lángképet érzékel abban az esetben a készülék üzemel és ellátja a fűtési feladatát.

Bizonyos országokban ahol az előírások megkövetelik a gáznyomás-érzékelő használatát, ott a gyújtási folyamat része, hogy a készülék addig nem indulhat míg a területileg meghatározott nyomásértéknek megfelelően beállított gáznyomás érzékelő, az előre megadott nyomásértéket nem érzékeli. A gáznyomás-érzékelő reteszelve van a vezérlő elektronikával és amennyiben az üzem alatt bármikor olyan nyomásingadozás vagy gázhiány lép fel, minek hatására a gáznyomás a beállított értéke alá esik a gáznyomás érzékelő azonnal tiltja az elektronikát és a készülék leáll.

## HIBA ÉSZLELÉSE (RESET)

A berendezés üzemserű használata, valamint indítása közben számos hibajelenség léphet fel. Ezeket a hibajelenségeket figyelik és érzékelik a különféle ellenőrző és beavatkozó biztonsági egységek. Alap esetben három ponton biztosítjuk a készülékek biztonságos üzemét:

- Légáramlás-kapcsoló
- Ionizációs lángellenőrző
- Hőmérséklet-határoló

Ez alól kivételek azok a készülékek, melyek azokba az országokba kerülnek kiszállításra, melyekben megkövetelik a gáznyomás-érzékelő használatát.

Az előbbieken felsorolt biztonsági beavatkozó egységek mindegyike külön-külön is felelős a készülék biztonságos üzeméért és mindegyike reteszelve van a vezérlő elektronikával, mely bármilyen hibajelenség észlelése esetén azonnal leállítja a működést.

### LÉGÁRAMLÁS KAPCSOLÓ

A légáramlás kapcsoló érzékeli hogy elindult-e a ventilátor és képes-e a megfelelő mennyiségű levegő szállítására (a motor nem hibásodott-e meg, a levegőbeszívó oldalt nem takarja-e el valami, stb.)

Amennyiben a légáramlás-kapcsoló nem kapcsol át zárt állásba a vezérlő elektronika leállítja az indítási folyamatot és a berendezés hibát jelez (RESET), melyet a vezérlőpanelen elhelyezett PIROS nyomógomb kigyulladás jelez.

A RESET gomb egyszeri megnyomásával törölhető a hibaüzenet, a PIROS lámpa kialszik és a készülék újból automatikusan megismétli az indítást.



### IONIZÁCIÓS LÁNGELLENŐRZŐ



Az ionizációs lángellenőrző feladata a láng felügyelete az elektróda a szikráztatás után érzékeli a láng jelenlétét és folyamatos felügyeli azt. Abban az esetben, ha a láng a szikráztatás után nem jön létre stabilan vagy a készülék üzemében leszakad a lángellenőrzőnek köszönhetően a vezérlőelektronikával való reteszelésének azonnal leállítja a készüléket és hibát jelez (RESET). A vezérlőpanelen a PIROS nyomógomb világít. A RESET gomb egyszeri megnyomásával törölhető a hibaüzenet, a PIROS lámpa kialszik és a készülék újból automatikusan megismétli az indítást. Ha nem indul, értesítse a szervizt.

### HŐMÉRSÉKLET-HATÁROLÓ

A hőmérséklet-határoló egy a berendezés palástja alatt, a készülék belsejében elhelyezett érzékelő/beavatkozó egység. Feladata, hogy folyamatosan figyelje a készülék belső hőmérsékletét és amennyiben a hőmérséklete eléri a 140°C-t, a vezérlővel azonnal állítsa le a fűtést és megszakítja a gyújtásvezérlő automatika áramkörét. Az égés leállításával nem kerül leállításra a lefűjőventilátor is, az tovább működve hűti a készüléket. A készülék újra begyújtása csak az üzemi hőmérsékletre történő vissza hűlés után történik automatikusan.

## A BERENDEZÉS LEÁLLÍTÁSA

A vezérlődobozon lévő ki- bekapcsolót kapcsolja „ki” állásba, zárja el a készülék előtti gázelzáró szerelvényt, válassza le a berendezést az elektromos hálózatról.

## 7. HIBAJELENSÉGEK ÉS HIBAEELHÁRÍTÁS

A készülék előlapján az alábbi jelzőlámpák utalnak a léghevítők üzemi állapotára:

- PIROS: hibát jelző lámpa
- A hiba elhárítását követően RESET gombot kell megnyomni.

 **FIGYELEM! Ha a hálózati csatlakozó vezeték megsérül, akkor a veszélyek kiküszöbölése céljából, a cserét csak szakképzett személlyel vagy a szakszervizzel szabad elvégezni.**

### A LEVEGŐT ÁRAMOLTATÓ AXIÁL VENTILÁTOR NEM ÜZEMEL:

Lehetséges kiváltó okok:

- A hálózati feszültség nem jut el a motorra.
- A biztosíték kiolvadt.

Hiba elhárításának lehetőségei:

- Ellenőrizze az áramellátást.
- Cserélje ki a biztosítékot, ha azt szemrevételezte és rossznak tartotta, keresse meg a nagy áramfelvétel okát.

### NINCS SZIKRA A GYÚJTÓFEJ ELEKTRODÁI KÖZÖTT:

Lehetséges kiváltó okok:

- A gyújtófej szennyezett.
- A gyújtófej és az automatika közötti elektromos kapcsolat megszakadt.
- Túl nagy a szikraköz.
- Automatika meghibásodott.

Hiba elhárításának lehetőségei:

- Tisztítsa meg a gyújtófej elektródáit.
- Ellenőrizze az elektromos kapcsolatot a gyújtófej és az automatika között.
- Ellenőrizze a gyújtófej elektródái közötti szikraközt.
- Cserélje ki az automatikát.

### A BERENDEZÉS NEM MŰKÖDIK TÖBBSZÖRÍ GYÚJTÁSI CIKLUS UTÁN SEM:

Lehetséges kiváltó okok:

- A mágnesszelep meghibásodott.
- Bizonytalan elektromos kapcsolat a gyújtófej és az automatika között.
- A fűvókanyomás nem megfelelő.

Hiba elhárításának lehetőségei:

- Cseréljen mágnesszelepet.
- Ellenőrizze az elektromos csatlakozást.
- Ellenőrizze a mágnesszelep mérőcsenkjén a ki- és a belépő gáznyomás

### A GÁZÉGŐ BEGYÚJT, DE RÖVID IDŐN BELÜL KIALSZIK:

Lehetséges kiváltó okok:

- A fázis és a nulla fel van cserélve.
- A fűvókanyomás nem megfelelő.
- A légáramlás-kapcsoló visszakapcsol nyugalmi helyzetbe.

Hiba elhárításának lehetőségei:

- Ellenőrizze a fázishelyességet.
- Ellenőrizze a mágnesszelep mérőcsenkjén a ki- és a belépő gáznyomást.

### A BERENDEZÉS NEM MŰKÖDIK AZ ELSŐ GYÚJTÁSI CIKLUS UTÁN:

Lehetséges kiváltó okok:

- A gázcsap el van zárva.
- A gázvezeték rosszul van légtelenítve.
- A fűvókanyomás nem megfelelő.

Hiba elhárításának lehetőségei:

- Nyissa meg a gázcsapot.
- Légtelenítsen.
- Ellenőrizze a mágnesszelep mérőcsenkjén a ki- és a belépő gáznyomást.
- Ellenőrizze a légnyomás kapcsoló helyzetét és amennyiben nyugalmi helyzetben van ellenőrizze, hogy nincs-e beragadva és amennyiben szükséges tisztítsa meg a kapcsoló környezetét.



**FIGYELEM! A berendezés üzemeltetésének hosszabb idejű szüneteltetése esetén a készüléket mindig válassa le a gázhálózatról.**

A hálózatról történő leválasztás után helyezze vissza a kicsomagolásnál eltávolított műanyag védőkupakokat a gázcsatlakozó elemekre. A gázvezeték-hálózat megbontása és újbóli összeszerelésénél minden esetben használjon új tömítőgyűrűket. Tárolja a berendezést mindig száraz tiszta és biztonságos helyen, hogy elkerülje a készülék idő előtti elöregedését, és megóvja azt az esetleges mechanikai károsodásokkal szemben.

## 8. KARBANTARTÁS



**FIGYELEM! A berendezés üzemeltetésének hosszabb idejű szüneteltetése esetén a készüléket mindig válassa le a gázhálózatról.**

A hálózatról történő leválasztás után helyezze vissza a kicsomagolásnál eltávolított műanyag védőkupakokat a gázcsatlakozóra. A gázvezeték-hálózat megbontása és újbóli összeszerelésénél minden esetben használjon új tömítőgyűrűket. Tárolja a berendezést mindig száraz tiszta és biztonságos helyen, hogy elkerülje a készülék idő előtti elöregedését, és megóvja azt az esetleges mechanikai károsodásokkal szemben.



**FIGYELEM! Soha ne szervizeljen olyan készüléket, amelyik áram alatt van, a gázhálózatra csatlakozik, éppen üzemel vagy még forró. Fentiek elektromos áramütést vagy égési sérüléseket okozhatnak.**

### KARBANTARTÁSI MŰVELETEK

Az „LH” típusú léghevítő készülék mezőgazdaságban történő felhasználás esetén az egyes rotációk utáni ellenőrzésen és tisztításon kívül (lásd: a vevő által végezhető karbantartási műveletek), külön karbantartást nem igényel, de hogy megőrizze a készülék működési biztonságát és hosszú élettartamát, javasolt, évente legalább egyszer, szakszervizzel vagy szakemberrel elvégeztetni a készülék átvizsgálását.

#### A VEVŐ ÁLTAL VÉGEZHETŐ KARBANTARTÁSI MŰVELETEK:

- Burkolat ellenőrzése és tisztítása:  
Kefével, vagy levegővel portalanítsa le a burkolat külsejét, majd győződjön meg róla, hogy nincs kiégés, vetemedés stb.
- Ellenőrizze a kifúvónyíláson keresztül a lángfogótárcsa állapotát szemrevételezéssel. A kiégés, elszíneződés szabad szemmel jól látható.
- Ellenőrizze a felfüggesztéseket, győződjön meg róla, hogy a terhelés minden felfüggesztésnél egyenletesen oszlik-e meg. Ezt úgy tudja ellenőrizni, hogy egyenként megmozgatja a felfüggesztő elemeket.
- Axiál ventilátorokat levegővel célszerű tisztítani.
- Ellenőrizze a levegőáramoltató axiál ventilátor által üzemeltetett lég áramláskapcsoló állapotát, kapcsolási készségét manuálisan. Kézzel működtesse a mikrokapcsolót kétszer, háromszor, ellenőrizze a rugó meglétét szabad szemmel. Amennyiben szükséges kis levegőnyomással tisztítsa meg.

Amennyiben a készülék üzemeltetési körülményei (szennyező anyagokat tartalmazó környezet pl.: por, gőzök, stb.) megkívánják, az ellenőrzési és tisztítási műveleteket gyakrabban kell elvégezni! Ennek fő oka, hogy a ventilátorokra rakódó porréteg rontja a készülék hatásfokát, és jelentősen megnövelheti a súlyát, ami a felfüggesztés biztonsága miatt fontos tényező.

A készülék alkalmas növényházak, mezőgazdasági állattartó, állatnevelő (szárnyasok, malacok stb.) épületek fűtésére egyaránt. Figyelem: Amennyiben a készüléket mezőgazdasággal kapcsolatos (például állattenyésztés, stb.), illetve olyan területen alkalmazzák, ahol a helyszín gondozása, takarítása során szálló gyúlékony anyag kerülhet a levegőbe, a készüléket ezen időtartam alatt szigorúan tilos üzemeltetni!

Állattartó mezőgazdasági felhasználás esetén a készüléket minden egyes rotációt követően meg kell tisztítani!



**FIGYELEM! A készüléket minden karbantartási művelet előtt, a hálózati főkapcsoló kikapcsolásával és a készülék hátoldalán az elektromos csatlakozó dugó kihúzásával le kell választani az elektromos hálózatról!**



**FIGYELEM! Amennyiben a készülék üzemeltetési körülményei (szennyező anyagokat tartalmazó környezet pl.: por, korrodáló gőzök) megkívánják, az ellenőrzési és tisztítási műveleteket gyakrabban kell elvégezni! Ennek fő oka, hogy a sugárzótestre rakódó porréteg rontja a készülék hatásfokát, és jelentősen megnövelheti a súlyát, ami a felfüggesztés biztonsága miatt fontos tényező.**



**KIZÁRÓLAG SZAKSZERVIZ ÁLTAL VÉGEZHETŐ KARBANTARTÁSI MŰVELETEK**

 **FIGYELEM! Soha ne szervizeljen olyan készüléket, amelyik áram alatt van, a gázhálózatra csatlakozik, éppen üzemel vagy még forró. Fentiek elektromos áramütést vagy égési sérüléseket okozhatnak.**

Minden olyan karbantartási művelet, beavatkozás, amelyhez a készülék megbontása szükséges:

- a) Fűvókanyomás ellenőrzése (kombinált mágnesszelep szekunder kivezetésén)
- b) Készülék előtt elhelyezett nyomáscsökkentő állapotának felülvizsgálata
- c) Gázsűrő tisztítása.
- d) A levegőnyomás (differenciál) kapcsolók állapotának felmérése.
- e) Védőföldelés meglétének ellenőrzése.
- f) Elektromos csatlakozás ellenőrzése.
- g) A levegő áramoltató axiál ventilátor vizsgálata.

**GÁZCSERE**

 **FIGYELEM! Amennyiben a készüléket más gázzal kívánja üzemeltetni (pl. Földgáz helyett Propán), minden esetben forduljon a forgalmazóhoz vagy szakszervizhez!**

 **FIGYELEM! Ezt a műveletet kizárólag csak a gyártó cég által megbízott szakszerviz, vagy szakember végezheti**

 **FIGYELEM! A készülék ventilátorát illetve kifúvó nyílását eltakarni lefedni szigorúan tilos!**

## 9. MŰSZAKI PARAMÉTEREK

Tüzelőanyag.....Földgáz, Propán

### Rendszernyomás a mágnesszelepig:

Minimum.....20 mbar

Maximum.....60 mbar

Ventilátor motor .....180 W

Elektromos becsatlakozás.....230V/50Hz/2.1A

Áramfelvétel.....1,5 A

Súly.....22,5 kg

## 10. MELLÉKLETEK

### 1. SZÁMÚ MELLÉKLET: LH LÉGHEVÍTŐ KÉSZÜLÉK TELJESÍTMÉNYADATAI ÉS GÁZ FOGYASZTÁSA

TELJESÍTMÉNYADAT ÉS GÁZ FOGYASZTÁS						
TÍPUS	LH-30	LH-40	LH-50	LH-60	LH-70	LH-80
Leadott teljesítmény [kW]	30	40	50	60	70	80
Földgáz [m <sup>3</sup> /h]	3,17	4,23	5,29	6,30	7,35	8,40
Propán [kg/h]	2,5	3,34	4,19	5,01	5,84	6,71

### 2. SZÁMÚ MELLÉKLET: LH LÉGHEVÍTŐ KÉSZÜLÉK SZÁLLÍTOTT LEVEGŐ MENNYISÉGE

SZÁLLÍTOTT LEVEGŐ MENNYISÉGE						
TÍPUS	LH-30	LH-40	LH-50	LH-60	LH-70	LH-80
Ventilátor légszállítása [m <sup>3</sup> /h]	3600					

### 3. SZÁMÚ MELLÉKLET: LH LÉGHEVÍTŐ KÉSZÜLÉK ÉGŐFEJEINEK SZÁMA

ÉGŐFEJEK SZÁMA						
TÍPUS	LH-30	LH-40	LH-50	LH-60	LH-70	LH-80
Fúvókák száma [db]	5	5	5	5	5	5
Földgáz						
Fúvóka nyomás [mbar]	10	10	10	10	10	10
Propán						
Fúvóka nyomás [mbar]	20	20	20	20	20	20

**4. SZÁMÚ MELLÉKLET: LH KÉSZÜLÉKEK SZELLŐZTETÉSI IGÉNYE A HELYISÉGBEN m<sup>3</sup>/h -BAN SZÁMOLVA**

- a)  $15\text{m} \times 30\text{m} \times 4\text{m} = 1800\text{ m}^3$   
 b) A szerkezeti hővesztesége  $L = 264\text{ MJ/h}$   
 c)  $-1^\circ\text{C}$  legalacsonyabb külső hőmérséklet mellett  $20^\circ\text{C}$  belső hőmérsékletre van tervezve  $T = 21^\circ\text{C}$

Ebben az esetben a légcserre térfogata a következő:

$$Q = \frac{1130 \cdot 264}{86 - [1,13 \cdot 1,207 \cdot 20 - (-1)]} = 5201\text{ m}^3/\text{h}$$

1800 m<sup>3</sup>-es helyiségre számolva az óránkénti légcserre szám:

$$\frac{5201}{1800} \cong 3,0$$

Ezzel a számítási módszerrel a CO<sub>2</sub> koncentráció nem haladja meg a megengedett 0,25%-ot (V/V)!

A belépő levegő hőszükségletét „H”-t a következő összefüggéssel számolhatjuk ki:

$$H = A \cdot V \cdot C_v \cdot T \times 10^{-3}$$

A – az óránkénti légcserék száma

V – a helyiség térfogata m<sup>3</sup>

C<sub>v</sub> – a levegő fajlagos hőtartalma = 1,207 kJ/m<sup>3</sup>K

T – a hőmérséklet különbség Kelvinben

$$H = 3 \cdot 1800 \cdot 1,207 \cdot 21 \times 10^{-3} \cong 137\text{ MJ/h}$$

Az épület teljes hőszükséglete ezért:

$$137 + 264 = 401\text{ MJ/h} \cong 112\text{ kW}$$

**5. SZÁMÚ MELLÉKLET: CÉLORSZÁG /GÁZ KATEGÓRIÁK**

Típus	Készülék kategória	Gázcsatlakozási gáznyomás (mbar)	Gáz kategóriák	Célországok
LH-30...80	I <sub>3p</sub>	30/50	G31	AT, CH, DE, NL, SK
	II <sub>2H3P</sub>	25, 30/50	G20,G31	HU

**11 JÓTÁLLÁSI NYILATKOZAT****JÓTÁLLÁSI NYILATKOZAT A NEM MEZŐGAZDASÁGI HASZNOSÍTÁSRA FORGALMAZOTT KÉSZÜLÉKEKRE, NEM FOGYASZTÓI SZERZŐDÉSEK ESETÉN**

Típus: \_\_\_\_\_

Gyártási szám: \_\_\_\_\_

Vásárlás dátuma: \_\_\_\_\_

Üzembe helyezés dátuma: \_\_\_\_\_

Üzembe helyező megnevezése: \_\_\_\_\_

Vevő/Üzembentartó megnevezése: (megfelelő rész aláhúzendő) \_\_\_\_\_

A jótállás időtartama – a törvényben előírt kötelező 1 (egy) naptári év, abban az esetben, ha nem technológiai célú a berendezés vagy annak egy része/részegysége használata/üzemeltetése.

A jótállás időtartama a Vevő és Gyártó egyedi szerződése alapján meghosszabbodhat. Az 1 éven túli jótállási időszakra – a felek eltérő megállapodása kivételével – is ezen feltételeket kell alkalmazni.

**A jótállási jogok a Vevőt illetik meg.**

Abban az esetben, ha a Vevő a berendezéshez fűződő jótállási jogokat a beüzemelését követően harmadik személyre – pl. beruházóra, építetőre – át kívánja ruházni, ezt köteles a Gyártónak bejelenteni az alábbi adatokkal:

Üzemeltető cégneve, címe, cégjegyzékszám, az üzemeltetői jog kezdő időpontja, a berendezés helye.

Abban az esetben, ha a berendezés tulajdonjoga nem, csak az üzemeltetői joga változik meg, a Gyártó, a Vevő és az Üzemeltető egyedi szerződéses megállapodása alapján érvényesíthetők az Üzemeltető részéről a jótállási jogok.

A jótállási határidő a berendezésnek a Gyártó vagy annak megbízottja (szervizpartner) által végzett üzembe helyezése napjával kezdődik, mely alól kivétel a technológiai céllal használt berendezés, tekintettel arra, hogy az gyártó/szakszerviz beüzemeléséhez nem kötött: a technológiai céllal használt berendezés jótállási idejének kezdete a termék átadásának időpontja, időtartama 1 (egy) naptári év.

Abban az esetben, ha a berendezést a Vevő az átvételtől számított 6 naptári hónap eltelté után kéri üzembe helyezni, akkor a jótállási idő kezdő időpontja a Vevő birtokba vételének időpontja, egyébként a beüzemelés időpontja.

A jótállási felelősség nem tartalmaz kártérítési kötelezettségeket.

**A jótállási javításra kizárólag a Gyártó vagy az általa kijelölt szervizpartner jogosult.**

Nem tartozik jótállás alá a hiba, ha annak oka a termék Vevő részére való átadását követően lépett fel, így például, ha a hibát:

- szakszerűtlen üzembe helyezés (kivéve, ha az üzembe helyezést a szakszerviz, vagy annak megbízottja végezte el, illetve ha a szakszerűtlen üzembe helyezés a használati-kezelési útmutató hibájára vezethető vissza),
- rendeltetésellenes használat, a használati-kezelési útmutatóban foglaltak figyelmen kívül hagyása, így különösen az időszakos tisztítás, karbantartás hiánya,
- helytelen tárolás, helytelen kezelés, rongálás, rongálódás, átalakítás,
- üzemeltetést hátrányosan befolyásoló tényezők,
- szennyezett üzemanyag miatti felhasználás,
- elemi kár, természeti csapás, baleset,
- a jogszabályokban előírt kötelező karbantartás elmulasztása,
- használati útmutatóban előírt karbantartás hiánya okozta.

A jótállási kötelezettség teljesítésével kapcsolatos költségek a Gyártót / az általa kijelölt szakszervizt terhelik.

A jótállás nem érinti a Vevő jogszabályból eredő – így különösen kellek- és termékszavatossági, illetve kártérítési – jogainak érvényesítését.

Fogyasztói jogvita az ipari rendeltetésű készülékek, berendezések esetén nem kezdeményezhető, mert azok lakossági célú használata kizárt.

A jótállási igény a jótállási jeggyel vagy szállítólevéllel/számlával és a beüzemelési jegyzőkönyvvel együtt érvényesíthető. A jótállási jegy Vevő rendelkezésére bocsátásának elmaradása esetén a szerződés megkötését bizonyítottan kell tekinteni, ha az ellenérték megfizetését igazoló bizonylatot - az általános forgalmi adóról szóló törvény alapján kibocsátott számlát vagy nyugtát - a Megrendelő bemutatja. Ebben az esetben a jótállásból eredő jogok az ellenérték megfizetését igazoló bizonylattal is érvényesíthetőek.

A vállalkozás a minőségi kifogás bejelentésekor a Vevő és vállalkozás közötti szerződés keretében eladott dolgokra vonatkozó szavatossági és jótállási igények intézésének eljárási szabályairól szóló 19/2014. (IV. 29.) NGM rendelet (a továbbiakban: NGM rendelet) 4. §-a szerint köteles – az ott meghatározott tartalommal – jegyzőkönyvet / munkalapot felvenni és annak másolatát haladéktalanul és igazolható módon a Vevő rendelkezésére bocsátani.

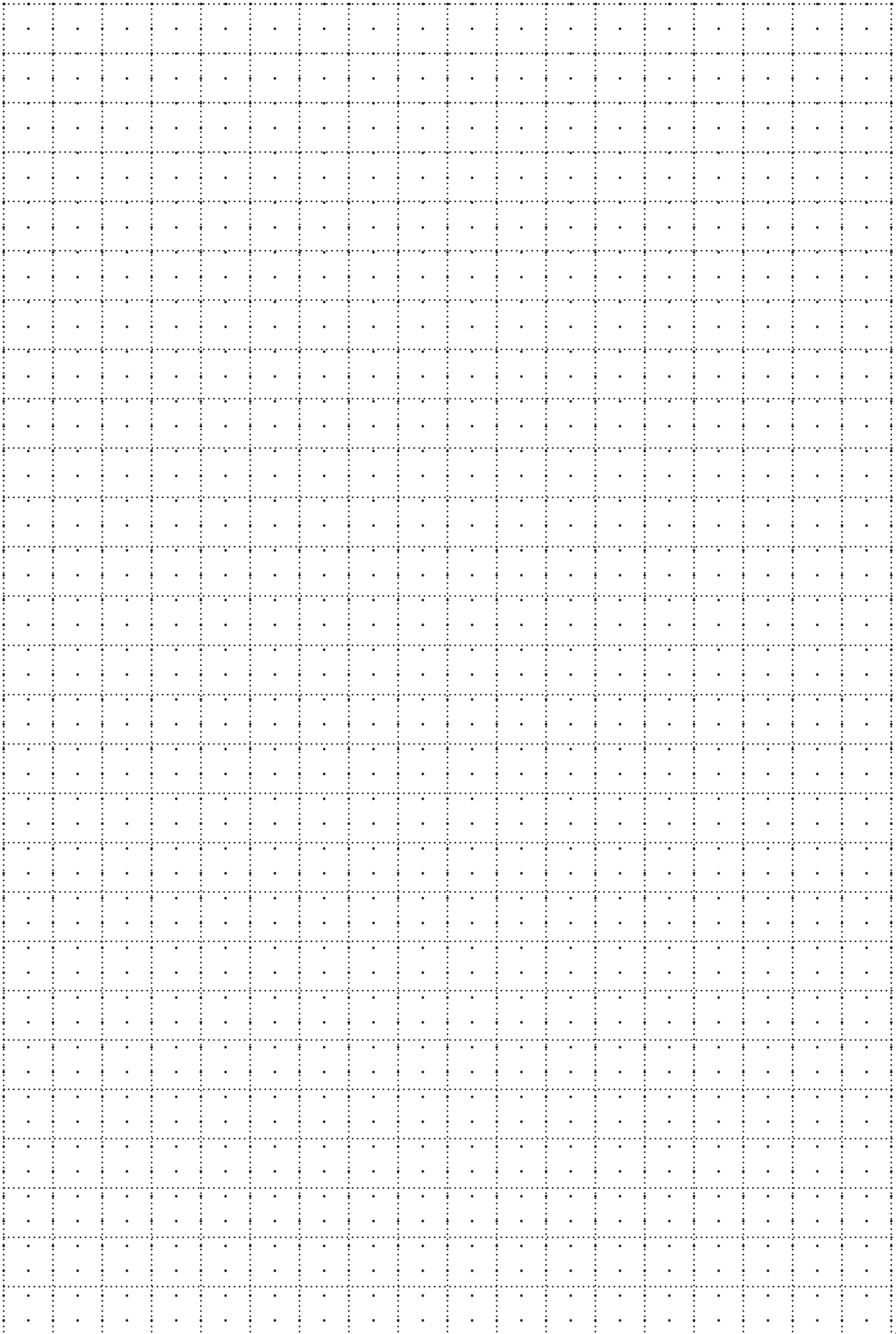
Amennyiben megállapítást nyert a garanciális hiba kijavítására irányuló eljárás során, hogy a hiba oka nem esik a jótállás hatálya alá, a vállalkozás/javító szerviz a hiba megállapítására, kijavítására, a készülék helyének felkeresésére és visszaszállítására vonatkozó költségeit - a csere-alkatrész árán felül - a Vevő vagy annak Gyártó részére bejelentett jogutódja felé érvényesíti. A Vevő minden esetben, amikor a vállalkozó/garanciális szerviz garanciális javításra történő kihívása megtörténik, előzetesen tájékozódni köteles a hatályos vállalási árákról és anyag/alkatrész költségekről, beleértve a kiszállási és egyéb járulékos költségeket, amelyet a vállalkozó/javító szerviz a nem jótállás körébe tartozó hiba esetén alkalmaz. A Vevő nem hivatkozhat arra, hogy a javítási költségekről előzetes tájékoztatást, árajánlatot nem kapott, illetve el nem fogadott.

**A Vevő jótállási igényét a forgalmazónál vagy a kijelölt szervizpartnernél érvényesítheti.**

A Vevő az alábbi, Gyártó által kijelölt szakszerviznél közvetlenül érvényesítheti beüzemeltetési, javítási vagy karbantartási igényét:

**PAKOLE SZERVIZ Kft.**  
8000 Székesfehérvár Börgöndi út 8-10.  
Telefonszám: +36-30/206-3134  
E-mail cím: szerviz@pakole.hu

**PAKOLE Gáztech Kft.**  
8000 Székesfehérvár Börgöndi út 8-10.  
Telefonszám: +36 (22) 330-208  
E-mail cím: posta@pakolegaztech.hu







**PAKOLE**

[www.pakole.hu](http://www.pakole.hu)

---

**PAKOLE TRADE Ipari és Kereskedelmi Kft.**

H-8000 Székesfehérvár, Börgöndi út 8-10.

[www.pakole.hu](http://www.pakole.hu)

[mail@pakole.hu](mailto:mail@pakole.hu)

Tel.: +36 22 316 484